

Leitungsdose, frei konfektionierbar

Produkt-Charakteristik

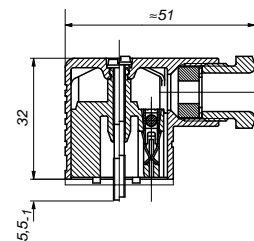
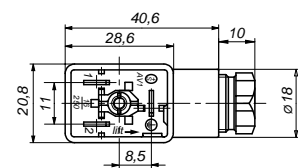
- robuster Winkelstecker, geschützt gegen Staub und Strahlwasser (IEC 60529-IP 65)
- rüttelsichere Verriegelung durch eine Zentralschraube, die für eine werkzeugfreie Betätigung auch als Rädelschraube erhältlich ist.
- patentierte Kombiklemme für den Anschluß von Litzendrähten mit oder ohne Adernendhülse oder die Befestigung von Gabelkabelschuhen bzw. Ringösen direkt unter dem Schraubenkopf
- an schmalen Geräten und kompakter Bauweise als beim Einsatz der Bauform DIN 43650-A
- hydraulische, pneumatische, elektromagnetische Aktuatoren; z.B. Magnetventile, Druckgeber, Strömungswächter

Varianten

- Kontaktbelegung nach DIN 43650-B/ISO 6925 (Kontaktabstand 10 mm)
- Kontaktbelegung nach Industriestandard (Kontaktabstand 11 mm)

Hinweise auf weiterführende Infoquellen

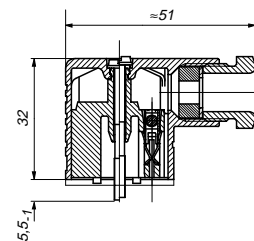
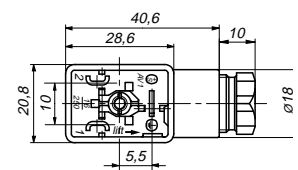
Weitere technische Daten siehe Katalog Rechteck-Steckverbinder für die Automatisierungstechnik DS 280 490-440.



GM 209 NJ
Industriestandard

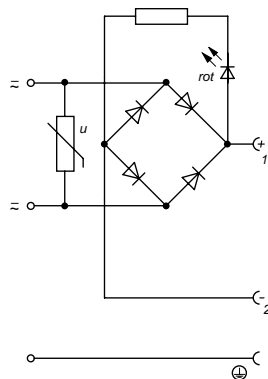
Polzahl	Typ	Leitungs- verschraubung	Anschluß- art	Farbe	Zulassungen	Bestell-Nr.
2+ ⊕ Industrie- standard (11 mm)	GM 209 NJ	PG 9	S / K / R	schwarz		932 977-100
	GMC 209 NJ	PG 9	C	grau		932 977-106
2+ ⊕ DIN 43650-B	GMN 209 NJ	PG 9	S / K / R	schwarz		933 384-100
	GMNC 209 NJ	PG 9	C	grau		933 384-106
				schwarz		932 987-100
				grau		932 987-106
				schwarz		933 385-100
				grau		933 385-106

S = Schrauben; K = Kabelschuh; R = Ringöse; C = Crimpen



GMN 209 NJ
DIN 43650-B/ISO 6952

Leitungsdose mit Elektronikeinsatz



GML 209 NJ GB1 LED 24
GMNL 209 NJ GB1 LED 24

Produkt-Charakteristik

mit eingebauten elektronischen Bauelementen wie Gleichrichtern, optischen Zustandsanzeigern, Schutzgliedern etc. zum Anschluß von Geräten oder Elementen, die diese Funktionen nicht integriert haben

Hinweise auf weiterführende Infoquellen

Weitere technische Daten siehe Katalog Rechteck-Steckverbinder für die Automatisierungstechnik DS 280 490-440.

Polzahl	Typ	Betriebsspannung	Beschreibung	LED Farbe	PG Farbe	Zulassungen	Bestell-Nr.	
2+ ⊕ Industriestandard (11 mm)	GML 209 NJ GB1	UC 250 V	Brückengleichrichter mit Schutzbeschaltung		schwarz	UL	933 398-100	
	GML 209 NJ GB1 LED 24	UC 24 V	Brückengleichrichter	rot	schwarz		933 398-106	
	GML 209 NJ LED 24 HH	DC 24 V	Funktionsanzeige mit Schutzbeschaltung	rot	schwarz	UL	933 642-100	
	GML 209 NJ LED 24 YE	UC 24 V	Funktionsanzeige mit Freilaufdiode	gelb	schwarz		933 642-106	
	GML 209 NJ LED 24	UC 24 V	Funktionsanzeige mit Freilaufdiode	rot	schwarz	UL	933 389-100	
	GML 209 NJ LED 24 VR YE	UC 24 V	Funktionsanzeige mit Freilaufdiode und Schutzbeschaltung	gelb	schwarz		933 389-106	
	GML 209 NJ LED 120 YE	UC 120 V	Funktionsanzeige mit Freilaufdiode	gelb	schwarz	UL	933 389-106	
	GML 209 NJ LED 120 VR YE	UC 120 V	Funktionsanzeige mit Freilaufdiode und Schutzbeschaltung	gelb	schwarz		933 571-100	
	GML 209 NJ LED 230 YE	UC 250 V	Funktionsanzeige mit Freilaufdiode	gelb	schwarz	UL	933 571-106	
	GML 209 NJ LED 230	UC 250 V	Funktionsanzeige mit Freilaufdiode	rot	schwarz		933 928-100	
	GML 209 NJ LED 230 VR YE	UC 250 V	Funktionsanzeige mit Freilaufdiode und Schutzbeschaltung	gelb	schwarz	UL	933 928-106	
	GML 209 NJ GB1 LED 230	UC 250 V	Brückengleichrichter mit Schutzbeschaltung und Funktionsanzeige	rot	schwarz		933 929-100	
						grau	UL	933 929-106
	2+ ⊕ DIN 43650-B	GMNL 209 NJ GB1	UC 250 V	Brückengleichrichter mit Schutzbeschaltung		schwarz	UL	933 712-100
GMNL 209 NJ GB1 LED 24		UC 24 V	Brückengleichrichter mit Schutzbeschaltung und Funktionsanzeige	rot	schwarz	933 712-106		
GMNL 209 NJ LED 24 HH		DC 24 V	Funktionsanzeige mit Schutzbeschaltung	rot	schwarz	UL	933 712-106	
GMNL 209 NJ LED 24 YE		UC 24 V	Funktionsanzeige mit Freilaufdiode	gelb	schwarz		933 934-100	
GMNL 209 NJ LED 120 YE		UC 120 V	Funktionsanzeige mit Freilaufdiode	gelb	schwarz	UL	933 934-106	
GMNL 209 NJ LED 230 YE		UC 250 V	Funktionsanzeige mit Freilaufdiode	gelb	schwarz		933 713-100	
						grau	UL	933 713-106
						schwarz	UL	933 713-106
					grau	UL		933 931-100
					schwarz	UL	933 931-106	
					grau		UL	933 931-106
					schwarz	UL	933 932-100	
					grau		UL	933 932-106

Leitungsdose, umspritzt

Produktbeschreibung

konfektionierte und umspritzte Leitungsdosen ohne integrierte Elektronik

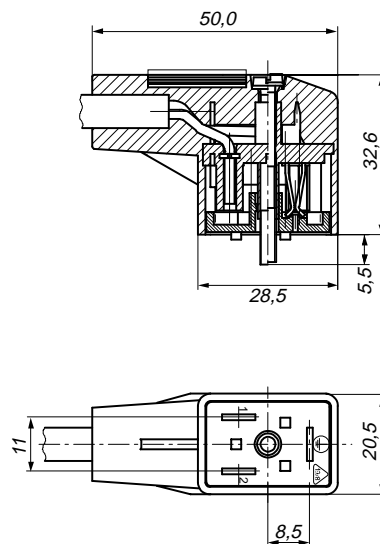
Varianten

- 0° und 180° Kabelabgang
- PVC grau (weitere Farben, Leitungsmaterialien, Längen usw. auf Anfrage)

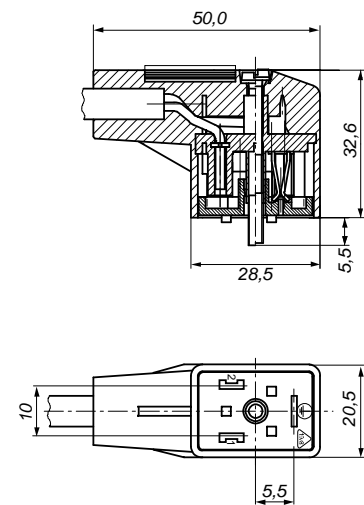
Hinweise auf weiterführende Infoquellen

Weitere technische Daten siehe Katalog Rechteck-Steckverbinder für die Automatisierungstechnik DS 280 490-440.

Kundenspezifische Lösungen siehe Seite 24



GM-K 2000 Industriestandard



GMN-K 2000 DIN 43650-B/ISO 6952

Polzahl	Typ	Länge	Betriebsspannung	Beschreibung	Farbe	Bestell-Nr.
2+ ⊕ Industrie- standard (11 mm)	GM-K 2000	2m	UC 250 V		schwarz	933 261-111
		5m	UC 250 V		grau	933 261-611
	GM-K 2000 Z	2m	UC 250 V	180° Abgang	schwarz	933 261-112
					grau	933 261-612
		5m	UC 250 V	180° Abgang	schwarz	933 262-111
					grau	933 262-611
2+ ⊕ DIN 43650-B	GMN-K 2000	2m	UC 250 V		schwarz	933 262-112
		5m	UC 250 V		grau	933 262-612
	GMNK-2000 Z	2 m	UC 250 V	180° Abgang	schwarz	933 247-111
					grau	933 247-611
		5 m	UC 250 V	180° Abgang	schwarz	933 247-112
					grau	933 247-612
			schwarz	933 248-111		
			grau	933 248-611		
			schwarz	933 248-112		
			grau	933 248-612		

Leitungsdose umspritzt, mit Elektronikeinsatz



Produktbeschreibung

konfektionierte und umspritzte Leitungsdosen mit integrierter Elektronik und/oder LED-Anzeigen

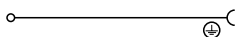
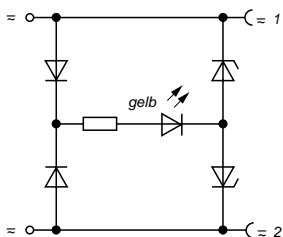
Varianten

- 0° und 180° Kabelabgang
- PVC grau (weitere Farben, Leitungsmaterialien, Längen usw. auf Anfrage)

Hinweise auf weiterführende Infoquellen

Weitere technische Daten siehe Katalog Rechteck-Steckverbinder für die Automatisierungstechnik DS 280 490-440.

Kundenspezifische Lösungen siehe Seite 24



GML-K 2000 LED 24 GB1 ZZ
GMNL-K 2000 LED 24 GB1 ZZ

Polzahl	Typ	Länge	Farbe	Betriebsspannung	Beschreibung	LED-Farbe	Bestell-Nr.	
2+ ⊕ Industriestandard (11 mm)	GML-K 2000 LED 24 GB1 ZZ	2m	schwarz	UC 24 V	LED Gleichrichter mit Z-Diode und Funktionsanzeige	gelb	933 263-111	
		5m	grau			gelb	933 263-611	
	GML-K 2000 Z LED 24 GB1 ZZ	2m	schwarz	UC 24 V	LED-Gleichrichter mit Z-Diode und Funktionsanzeige	gelb	933 263-112	
		5m	grau			gelb	933 263-612	
	GML-K 2000 LED 24 HH	2 m	schwarz	DC 24 V	Funktionsanzeige mit Schutzbeschaltung	gelb	933 264-111	
		5 m	grau			gelb	933 264-611	
	GML-K 2000 Z LED 24 HH	2 m	schwarz	DC 24 V	Funktionsanzeige mit Schutzbeschaltung	gelb	933 264-112	
		5 m	grau			gelb	933 264-612	
	GML-K 2000 LED 120 HH VR	2 m	schwarz	UC 120 V	Funktionsanzeige mit Schutzbeschaltung	rot	933 264-611	
		5 m	grau			rot	933 264-612	
	GML-K 2000 LED 230 HH VR	2 m	schwarz	UC 250 V	Funktionsanzeige mit Schutzbeschaltung	rot	933 271-111	
		5 m	grau			rot	933 271-611	
							rot	933 271-112
							rot	933 271-612
						rot	933 272-111	
						rot	933 272-611	
						rot	933 272-112	
						rot	933 272-612	
						rot	933 267-111	
						rot	933 267-611	
						rot	933 267-112	
						rot	933 267-612	
						rot	933 269-111	
						rot	933 269-611	
						rot	933 269-112	
						rot	933 269-612	



Leitungsdose umspritzt, mit Elektronikeinsatz (Fortsetzung)

Polzahl	Typ	Länge	Farbe	Betriebsspannung	Beschreibung	LED-Farbe	Bestell-Nr.
2+ ⊕ DIN 43650-B	GMNL-K 2000 LED 24 GB1 ZZ	2 m	schwarz	UC 24 V	LED-Gleichrichter mit Z-Diode und Funktionsanzeige	gelb	933 249-111
		5 m	schwarz			gelb	933 249-611
		5 m	grau			gelb	933 249-112
	GMNL-K 2000 Z LED 24 GB1 ZZ	2 m	schwarz	UC 24 V	LED-Gleichrichter mit Z-Diode und Funktionsanzeige	gelb	933 250-111
		5 m	schwarz			gelb	933 250-611
		5 m	grau			gelb	933 250-112
	GMNL-K 2000 LED 24 HH	2 m	schwarz	DC 24 V	Funktionsanzeige mit Schutzbeschaltung	rot	933 257-111
		5 m	schwarz			rot	933 257-611
		5 m	grau			rot	933 257-112
	GMNL-K 2000 Z LED 24 HH	2 m	schwarz	DC 24 V	Funktionsanzeige mit Schutzbeschaltung	rot	933 258-111
		5 m	schwarz			rot	933 258-611
		5 m	grau			rot	933 258-112
	GMNL-K 2000 LED 120 HH VR	2 m	schwarz	UC 120 V	Funktionsanzeige mit Schutzbeschaltung	rot	933 253-111
		5 m	schwarz			rot	933 253-611
		5 m	grau			rot	933 253-112
	GMNL-K 2000 LED 230 HH VR	2 m	schwarz	UC 250 V	Funktionsanzeige mit Schutzbeschaltung	rot	933 255-111
		5 m	schwarz			rot	933 255-611
		5 m	grau			rot	933 255-112

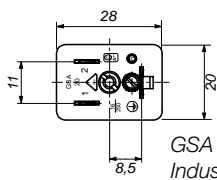
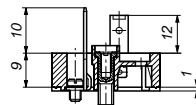
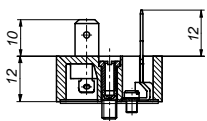
Gerätestecker

Produktbeschreibung

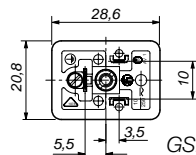
Gerätestecker zum Verschrauben

Hinweise auf weiterführende Infoquellen

Weitere technische Daten siehe Katalog Rechteck-Steckverbinder für die Automatisierungstechnik DS 280 490-440.



GSA 20
Industriestandard



GSN 20
DIN 43650-B/ISO 6952

Standard	Typ	Beschreibung	Zulassungen	Bestell-Nr.
2+ ⊕ Industriestandard (11 mm) DIN 43650 B	GSA 20	Zentralschrauben, hohl		931 352-100
	GSN 20	Zentralschrauben, hohl		932 421-100

Zubehör



Produkt-Charakteristik

- Flachdichtungen
- Zentralschrauben

Varianten

- Für Anwendungen, bei denen silikonhaltige Werkstoffe nicht zugelassen sind, bietet Hirschmann Alternativmaterialien ohne Einschränkungen des Temperaturbereiches.

Hinweise auf weiterführende Infoquellen

Weitere technische Daten siehe Katalog Rechteck-Steckverbinder für die Automatisierungstechnik DS 280 490-440.

Zubehör	Typ	Beschreibung	Bestell-Nr.	Kontaktbelegung
Leitungsdose	GM 207-3	Flachdichtung NBR	731 423-002	Industriestandard
	GM 207-7	Flachdichtung ECO	731 755-002	Industriestandard
	GMN 209-3	Flachdichtung NBR	733 273-002	DIN 43650 B
	GMN 209-12	Flachdichtung ECO	733 271-002	DIN 43650 B
	GDM 3011-8	Zentralschraube mit Rändelkopf GDM/GM	732 574-001	
	GDM 3011 RF-1	Edelstahlzentralschraube GDM/GM	734 363-001	
Gerätestecker	GSA 20-3	Flachdichtung NBR	731 490-002	Industriestandard
	GSA 20-9	Flachdichtung ECO	734 033-002	Industriestandard
	GSN 20-3	Flachdichtung NBR	733 275-002	DIN 43650 B
	GSN 20-6	Flachdichtung ECO	733 270-002	DIN 43650 B