

Fiche technique du produit

Spécifications



Harmony XACB - boîte pendante - 4 poussoirs

XACB493

Statut commercial: Commercialisé

Principales

Gamme de produit	Harmony XAC
Type de produit ou équipement	Poste de commande pendent
Nom de l'appareil	XACB

Complémentaires

Type de station de contrôle	Double isolation
Matière du coffret	Polyester renforcé de verre
Type de circuit électrique	Circuit de puissance
Type d'extensibilité	Complet, prêt à utiliser
Application de la boîte pendante	Contrôle du moteur de levage à une vitesse
Composition de poste de commande	4 boutons-poussoirs
Type de bouton de commande	Premier bouton-poussoir 3-pole supérieur, lent Deuxième bouton-poussoir 3-pole inférieur, lent Quatrième bouton-poussoir 3-pole gauche, lent Troisième bouton-poussoir 3-pole droite, lent
Compatibilité produit	XESD2201 pour opération d'inversion
Interverrouillage mécanique	Avec interverrouillage mécanique entre paires
Couleur station de contrôle	Jaune
Mode de raccordement	Borniers à vis-étrier, 1 x 2,5 mm ² avec ou sans embout Borniers à vis-étrier, 2 x 1,5 mm ² avec ou sans embout
Normes	EN/CEI 60204-32 CSA C22.2 No 14 EN/CEI 60947-5-1
Certifications du produit	CSA type 4
Traitement de protection	TH
Température ambiante de fonctionnement	-25...70 °C
Température ambiante de stockage	-40...70 °C
Tenue aux vibrations	15 gn (f= 10...500 Hz) conforming to CEI 60068-2-6
Tenue aux chocs mécaniques	100 gn se conformer à CEI 60068-2-27
Catégorie de surtension	Classe II conforming to CEI 61140
Degré de protection IP	IP65 conforming to CEI 60529
Durée de vie mécanique	1000000 cycle
Entrée de câble	Manchon caoutchouc avec entrée à gradins 10...22 mm
[Ithe] courant thermique d'emploi sous enveloppe	20 A

[Ui] tension assignée d'isolement	500 V (degré de pollution 3) se conformer à CEI 60947-1 300 V se conformer à CSA
[Uimp] tension assignée de tenue aux chocs	6 kV se conformer à CEI 60947-1
Fonctionnement des contacts	À action brusque
Force d'actionnement	32 N bouton-poussoir
Protection contre les courts-circuits	12 A fusible de protection par cartouche fusible type aM
Puissance nominale en hp	3 hp à 240 V
Puissance assignée d'emploi en W	3000 W à 240 V 3000 W à 400 V
Durée de vie électrique	1000000 cycle AC-3, 3000 W à 400 V, cadence de fonctionnement <10 cyc/mn, facteur de charge = 0,4 se conformer à CEI 60947-3 annexe A 1000000 cycle AC-4, 3000 W à 400 V, cadence de fonctionnement <10 cyc/mn, facteur de charge = 0,4 se conformer à CEI 60947-3 annexe A 700000 cycle AC-3, 3000 W à 240 V, cadence de fonctionnement <10 cyc/mn, facteur de charge = 0,4 se conformer à CEI 60947-3 annexe A 700000 cycle AC-4, 3000 W à 240 V, cadence de fonctionnement <10 cyc/mn, facteur de charge = 0,4 se conformer à CEI 60947-3 annexe A
Description des bornes ISO n°1	(13-14)NO (33-34)NO (63-64)NO (53-54)NO (23-24)NO (73-74)NO
Identification des connecteurs	(11-12)NC (13-14)NO
Poids du produit	1,33 kg

Emballage

Type d'emballage 1	PCE
Nb produits dans l'emballage 1	1
Hauteur de l'emballage 1	10,200 cm
Largeur de l'emballage 1	11,200 cm
Longueur de l'emballage 1	51,900 cm
Poids de l'emballage 1	1,524 kg

Garantie contractuelle

Garantie	18 mois
-----------------	---------

Environmental Data

Schneider Electric vise à atteindre le statut de Net Zero d'ici 2050 grâce à des partenariats avec la chaîne logistique, des matériaux à faible impact et une circularité via notre campagne en cours "Use Better, Use Longer, Use Again" pour prolonger la durée de vie des produits et leur recyclabilité.

[Environmental Data expliquées >](#)

Empreinte environnementale

Profil environnemental

[Profil environnemental du Produit](#)

Use Better

Matières et Substances

Emballage avec carton recyclé

Oui

Emballage sans plastique

Oui

[Directive UE RoHS](#)

Conformité proactive (produit hors de la portée juridique de la directive européenne RoHS)

Règlementation REACH

[Déclaration REACH](#)

Use Again

Réemballer et réusiner


Profil Économie Circulaire

Pas d'opérations particulières de recyclage requises

Reprise

No

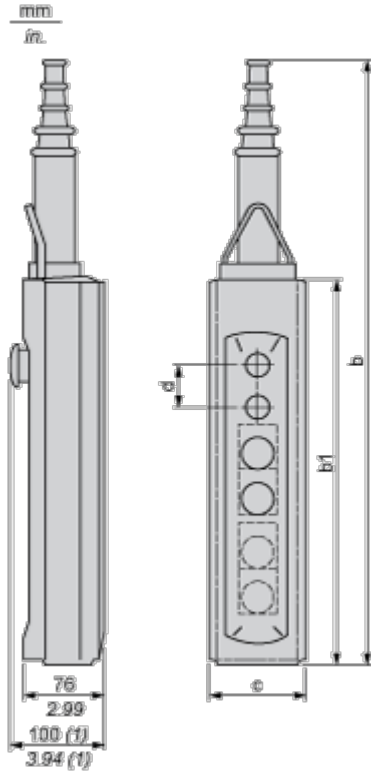
DEEE

 Le produit doit être éliminé sur les marchés de l'Union européenne à la suite d'une collecte spécifique des déchets et ne jamais finir dans des poubelles

Encombrements

Dimensions

Le schéma ci-après illustre un produit avec 6 découpes. Sélectionnez le nombre de découpes en fonction des caractéristiques du produit afin d'obtenir les dimensions b, b1 et c.



(1) Avec opérateur « coup de poing »

Dimensions en mm

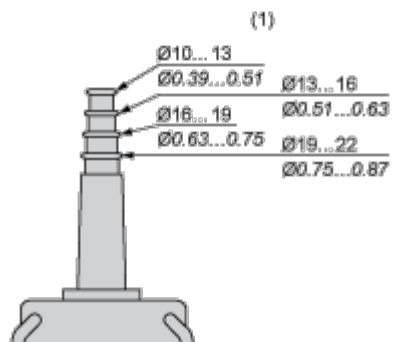
Nombre de découpes	2	4	6	8	12
b	409	499	589	679	679
b1	220	310	400	490	490
c	98	98	98	98	98
d	40	40	40	40	30

Dimensions en pouces

Nombre de découpes	2	4	6	8	12
b	16.10	19.64	23.19	26.73	26.73
b1	8.66	12.20	15.75	19.29	19.29
c	3.86	3.86	3.86	3.86	3.86
d	1.57	1.57	1.57	1.57	1.18

Manchons de câble protecteurs

$\frac{\text{mm}}{\text{in.}}$



(1) Ø interne

Schémas de raccordement

Contrôle de la commutation triphasée du moteur 1 vitesse 2 sens de marche, inversion du sens par 2 phases

Avec bloc de contacts XESD2201, à commander séparément

