



IMB - I AM BETTER

强悍耐用

电感式接近传感器

SICK
Sensor Intelligence.

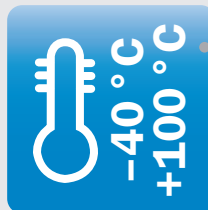


电感式传感器必须足够坚固耐用，以随时应对任何情况。在长时间的使用中，便能区分该传感器性能的好与坏。

SICK的IMB型传感器兼具较佳的外部防护性能以及内部的智能化，其化学和机械抗性远超同类竞争产品，可轻松应对润滑油、油、冷却液以及两极化的温度和复杂的天气条件。IMB轻松改变了人们关于“四肢发达、头脑简单”的偏见，通过ASIC技术和IO-Link通信使得输出性能与外部结构一样可靠。无论安装在何种复杂条件下，您今后可更关注传感器的智能性，而无须担心耐用性的问题。我们坚信IMB型传感器“强悍 机身，智能头脑”

防水保护

- IP 68和IP 69K外壳密封防护等级



宽工作温度范围

- 采用SICK-ASIC技术进行数字温度补偿

机械结构坚固耐用

- 采用不锈钢外壳，紧固力矩大，外壳强度高



优异的抗冲击和抗振动性

- 抗冲击性可达150 g

耐油液

- 可耐受所有常用的切削油和冷却润滑油



耐腐蚀

- 不锈钢外壳有助于实现长期的耐腐蚀性能

可视化安装辅助功能

- 当达到可靠的检测距离时通过LED灯予以指示



兼容IO-Link

- 通过IO-Link 1.0实现通信选项

耐磨损

机加工

IMB为机械制造业中的电感式接近传感器设立了新标杆。



典型应用

- CNC加工中心
- 刀库
- 工件夹持

优势

- 较佳的切削油和冷却液耐受能力
- 极高的机械强度
- 通过可视化调节指示灯可实现快捷安装
- 通过IO-Link可提供多种通信选项，灵活性高



严苛环境应用

在室外或任何其他严苛应用条件下，IMB的独特性能表现更为抢眼。该系列传感器适用于以下多种应用：



典型应用

- 集装箱吊臂
- 风力发电机
- 洗车场
- 室外门和关卡

优势

- 优异防水等级
- 不受温度变化影响
- 超高机械强度
- 优异的抗冲击和抗振动性
- 卓越的耐腐蚀性



坚固可靠

有些应用场合需要极高的可靠性和坚固性。IMB电感式接近传感器集多项优异特性，可轻松应对各种挑战。IMB配备了足以应对任何场合所需的特性，无论现场具有何种挑战都能轻松应对。毫无疑问，IMB就是理想之选择。



水是生命之源。但是水也有其不利之处：过多的水甚至是有害的。浸在水中时间过长或者使用高压冲洗器进行清洁都会缩短许多传感器的寿命。但是IMB却能处之泰然，即便频繁接触水也不会对其造成损坏（不管是浸入水中还是高压喷射）。



冬天的新西伯利亚温度可低至 $-40\text{ }^{\circ}\text{C}$ 。许多传感器在这样的低温下都会冻坏，但是IMB却能正常运行。死亡谷烈日炎炎，地表温度有时会超过 $+80\text{ }^{\circ}\text{C}$ 。即便在这样的恶劣条件下，IMB性能也没有任何受损迹象。即使在能使水蒸发的高温下，IMB性能依然。



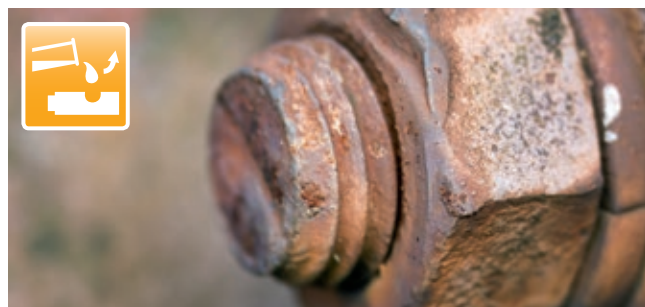
车轮上的螺钉的紧固力矩通常达 100 Nm ，以确保安全可靠。对于IMB同样如此，其也具有高达 100 Nm 的超高紧固力矩值。



阿波罗飞船重新入轨时受到的重力加速度大约为 6.4 G 。在发生事故或受到严重伤害时人类所能承受的极限为 100 G 。即使是机器也都有它们的极限。而IMB的极限更是高得多：它可以轻松承受高达 150 G 的负载。



IMB与橄榄油有什么关系？乍一看好像没什么关系。但是与食用油不同，切削油和冷却润滑液对于系统部件来说更具腐蚀性，因此通常会造成传感器故障。但IMB能够和这些物质频繁接触，视冷却润滑液和橄榄油为一物。



时光如刀，侵蚀万物，只留下无法磨灭的影响。而其中尤以氧化生锈为甚。IMB采用不锈钢外壳和激光蚀刻，没有任何易受腐蚀的表面，即便同类产品早已生锈腐蚀，IMB仍然熠熠生辉。

IMB提供了以下多种检测范围以满足不同应用需求：

产品	检测距离 (mm)	页码
M08齐平安装型	2 mm	7
M08非齐平安装型	4 mm	7
M12齐平安装型	4 mm	13
M12非齐平安装型	8 mm	13
M18齐平安装型	8 mm	19
M18非齐平安装型	12 mm	19
M30齐平安装型	15 mm	25
M30非齐平安装型	20 mm	25

坚固于外 - 智慧于心

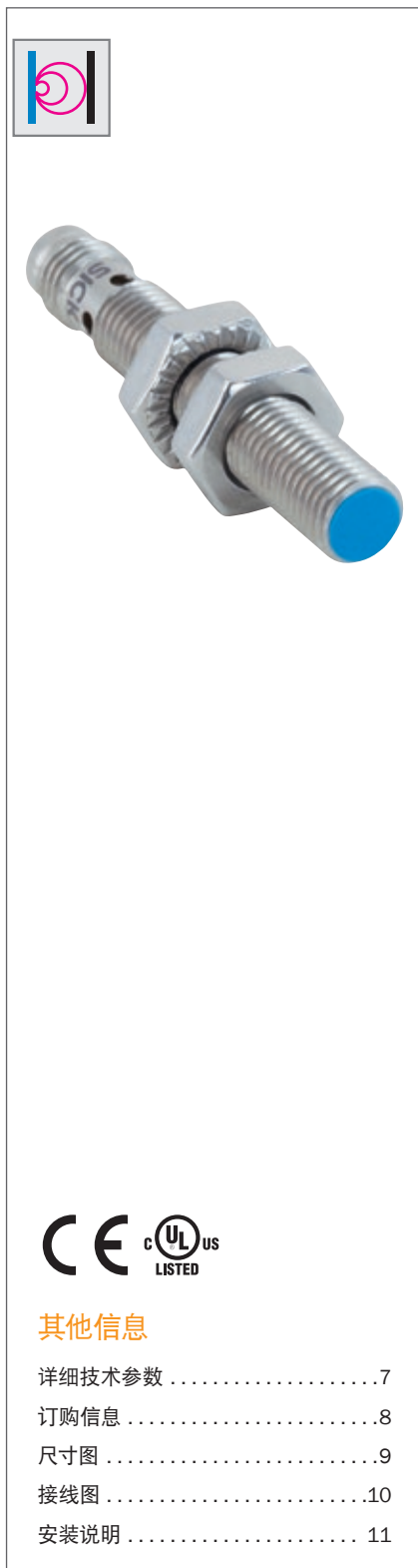
IMB进一步完善了SICK丰富的产品线，为您的自动化任务提供了一种新的智能解决方案。



可靠的合作伙伴 - 不仅仅限于严苛环境下。SICK是享誉全球的自动化技术领域专家，能与客户建立稳定的合作关系并提供诸多优势。我们致力于推动全世界范围内各个领域中的行业创新，不忽视任何细节。我们的生产基地遍及全球，并严格遵照相同的质量标准进行生产，确保安全而可靠的产品供应。我们的精细化物流理念可以确保快速交

付，不管您需要的是我们40,000种产品中的哪一款，都能在较短时间内响应您的要求。满足现场客户的个性化需求是 SICK的首要目标。我们在全球88个国家设立了本地销售 部门，可为当地自动化项目提供建议和支持。再加上区域 开发和技术中心，我们将持续为客户提供可增加价值的解 决方案。

在坚固性方面为严苛环境下的应用设立了标杆



产品描述

IMB型电感式接近传感器是严苛工作条件下可靠应用的标杆性产品，不管是与油液接触还是在室外都可适用。IMB检测距离更远，并采用SICK的ASIC技术确保更高精度，因此能确保可靠而稳定的检测。此外，更广的参数限值也使其可用于以前只有专用系列才可应对的特殊场合中，这为客户在产品选型和库存方面

提供了巨大优势。可视化安装辅助以及自锁螺母均可在试运行期间节省时间，并且有助于减少错误。此外，该传感器还支持IO-Link进行通信，不仅实现了最佳的灵活性，还为自动化应用提供了更丰富的功能。SICK提供丰富的标准产品，可确保设备能快捷投入运行，特殊设备亦不例外。

概述

- M08型
- 检测距离更远: 2至4 mm
- 电气接线: 直流3/4线式连接
- 外壳防护等级: IP 68, IP 69K
- 温度范围: -40 °C至100 °C
- 坚固的不锈钢外壳, (LCP) 塑料检测面
- 可视化安装辅助, 兼容IO-Link
- 耐油液设计, 同时可户外使用

客户获益

- 多功能集成一体, 更方便选型 - 一个传感器即可满足全部应用需求
- 采用SICK最新的ASIC技术, 检测距离更远、更准确
- 传感器使用寿命更长 (即使在严苛工作条件下也不例外), 缩短机器停工期
- 通过可视化调节指示器和自锁螺母可以简单快速且稳固安装
- 支持IO-Link通信选项, 灵活性高
- 使用标准产品即可轻松满足客户定制要求



其他信息

详细技术参数	7
订购信息	8
尺寸图	9
接线图	10
安装说明	11

→ www.mysick.com/en/IMB08

只需登陆链接网站或扫描二维码, 即可直接查看技术参数、CAD设计模型、操作手册、软件、应用案例等更多信息。



详细技术参数

功能

	齐平安装	非齐平安装
外壳形状	圆柱形	
螺纹尺寸	M8 x 1	
检测范围 S_n	2 mm	4 mm
可靠检测范围 S_a	1.62 mm	3.24 mm
安装方式	齐平安装	非齐平安装
开关频率	$\geq 4,000$ Hz	
输出类型	NPN / PNP (视具体型号而定)	
输出功能	常闭 (NC) / 常开 (NO) (视具体型号而定)	
电气接线	直流3线式连接	
外壳防护等级	IP 68 ¹⁾ , IP 69K ²⁾	
特殊功能	耐油液 支持IO-Link 1.0通信 (视具体型号而定)	

¹⁾ 遵循 EN 60529 标准。

²⁾ 符合 ISO 20653:2013-03 标准。

机械/电气参数

工作电压	10 V DC ... 30 V DC
脉动纹波	≤ 10 %
电压降 ¹⁾	≤ 2 V
电流消耗	≤ 10 mA
开关滞环延时	3 % ... 20 %
重复精度 ^{3) 4)}	≤ 2 %
温度漂移 (% S_r)	± 10 %
电磁兼容性 (EMC)	遵循 EN 60947-5-2
连续电流 I_a	≤ 200 mA
连接方式	2m PUR 电缆, M8 公插头 ⁵⁾ M12 公插头 ⁵⁾ (视具体型号而定)
短路保护	✓
极性反接保护	✓
上电脉冲保护	✓
抗冲击和抗振动性能	100 g / 5 ms / 500 次循环; 150 g / 1 Mio 次循环; 10 Hz ... 55 Hz, 1 mm / 55 z ... 500 Hz / 15 g
工作环境温度	-40 °C ... +100 °C
外壳材料	不锈钢, V2A (1.4305)
感应面外壳材料	塑料, LCP
最大紧固力矩	典型值 14 Nm

¹⁾ 在最大 I_a 时。

²⁾ 空载时。

³⁾ U_b 与 T_a 恒定。

⁴⁾ % S_r 。

⁵⁾ 带镀金插针。

⁶⁾ 在使用螺母带齿侧时有效。

衰减系数

	齐平安装	非齐平安装
注释	下列数值仅供参考, 可能与实际值存在偏差	
不锈钢 (V2A, 316L)	约0.74	约0.69
铝 (Al)	约0.43	约0.37
铜 (Cu)	约0.33	约0.28
黄铜 (Br)	约0.46	约0.40

订购信息

其他型号, 请参见 → www.mysick.com/en/IMB08

IMB08, 短外壳

检测范围S _D	安装方式	输出功能	输出类型	IO-Link	连接方式	接线图	型号	订货号
2 mm	齐平安装	常闭	NPN	-	3针M8公插头	Cd-004	IMB08-02BNOVT0K	1072693
					2m 3芯PUR电缆	Cd-003	IMB08-02BNOVU2K	1072700
			PNP	-	3针M8公插头	Cd-004	IMB08-02BPOVT0K	1072692
		2m 3芯PUR电缆			Cd-003	IMB08-02BPOVU2K	1072698	
		常开			NPN	-	3针M8公插头	Cd-002
			2m 3芯PUR电缆	Cd-001			IMB08-02BNSVU2K	1072699
PNP	✓		3针M8公插头	Cd-002	IMB08-02BPSVT0K	1072691		
		2m 3芯PUR电缆	Cd-001	IMB08-02BPSVU2K	1072697			
4 mm	非齐平安装	常闭	NPN	-	3针M8公插头	Cd-004	IMB08-04NNOVT0K	1072696
					2m 3芯PUR电缆	Cd-003	IMB08-04NNOVU2K	1072703
			PNP	-	3针M8公插头	Cd-004	IMB08-04NPOVT0K	1072695
		2m 3芯PUR电缆			Cd-003	IMB08-04NPOVU2K	1072454	
		常开			NPN	-	3针M8公插头	Cd-002
			2m 3芯PUR电缆	Cd-001			IMB08-04NNSVU2K	1072702
PNP	✓		3针M8公插头	Cd-002	IMB08-04NPSVT0K	1072694		
		2m 3芯PUR电缆	Cd-001	IMB08-04NPSVU2K	1072701			

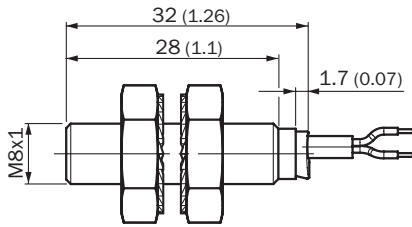
IMB08, 标准外壳

检测范围S _D	安装方式	输出功能	输出类型	IO-Link	连接方式	接线图	型号	订货号
2 mm	齐平安装	常闭	NPN	-	4针M12公插头	Cd-008	IMB08-02BNOVC0S	1072676
					3针M8公插头	Cd-004	IMB08-02BNOVT0S	1072591
					2m 3芯PUR电缆	Cd-003	IMB08-02BNOVU2S	1072686
			PNP	-	4针M12公插头	Cd-008	IMB08-02BPOVC0S	1072674
					3针M8公插头	Cd-004	IMB08-02BPOVT0S	1072589
					2m 3芯PUR电缆	Cd-003	IMB08-02BPOVU2S	1072684
		常开	NPN	-	4针M12公插头	Cd-007	IMB08-02BNSVC0S	1072675
					3针M8公插头	Cd-002	IMB08-02BNSVT0S	1072590
			2m 3芯PUR电缆	Cd-001	IMB08-02BNSVU2S	1072685		
PNP	✓	4针M12公插头	Cd-007	IMB08-02BPSVC0S	1072673			
		3针M8公插头	Cd-002	IMB08-02BPSVT0S	1070168			
		2m 3芯PUR电缆	Cd-001	IMB08-02BPSVU2S	1072683			

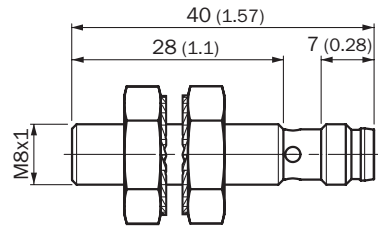
检测范围S _d	安装方式	输出功能	输出类型	IO-Link	连接方式	接线图	型号	订货号
4 mm	非齐平安装	常闭	NPN	-	4针M12公插头	Cd-008	IMB08-04NNOVC0S	1072682
					3针M8公插头	Cd-004	IMB08-04NNOVT0S	1072671
					2m 3芯PUR电缆	Cd-003	IMB08-04NNOVU2S	1072690
			PNP	-	4针M12公插头	Cd-008	IMB08-04NPOVC0S	1072678
					3针M8公插头	Cd-004	IMB08-04NPOVT0S	1072593
					2m 3芯PUR电缆	Cd-003	IMB08-04NPOVU2S	1072688
		常开	NPN	-	4针M12公插头	Cd-007	IMB08-04NNSVC0S	1072681
					3针M8公插头	Cd-002	IMB08-04NNSVT0S	1072594
					2m 3芯PUR电缆	Cd-001	IMB08-04NNSVU2S	1072689
			PNP	✓	4针M12公插头	Cd-007	IMB08-04NPSVC0S	1070170
					3针M8公插头	Cd-002	IMB08-04NPSVT0S	1072592
					2m 3芯PUR电缆	Cd-001	IMB08-04NPSVU2S	1072687

尺寸图【mm (英寸)】

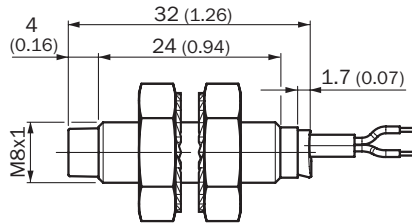
IMB08短外壳, 电缆连接, 齐平安装



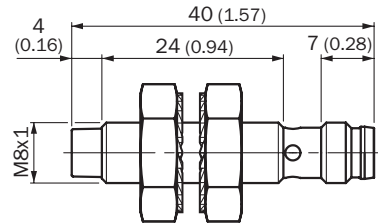
IMB08短外壳, M8插头, 齐平安装



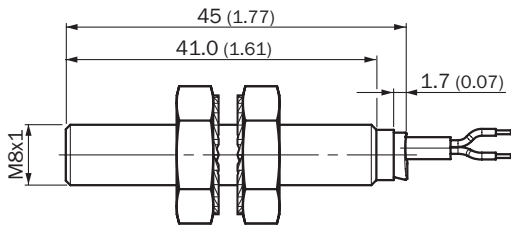
IMB08短外壳, 电缆连接, 非齐平安装



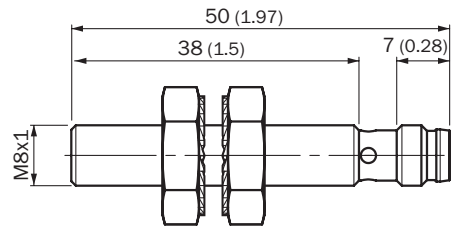
IMB08短外壳, M8插头, 非齐平安装



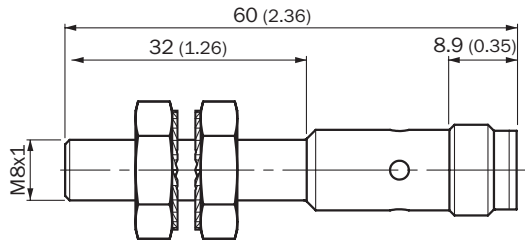
IMB08标准外壳, 电缆连接, 齐平安装



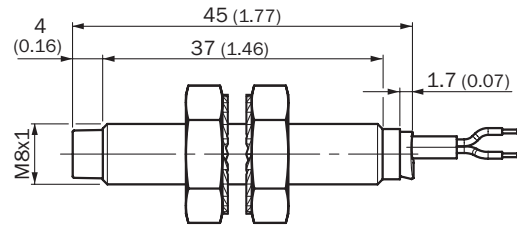
IMB08标准外壳, M8插头, 齐平安装



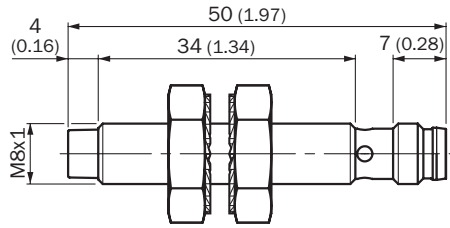
IMB08标准外壳, M12插头, 齐平安装



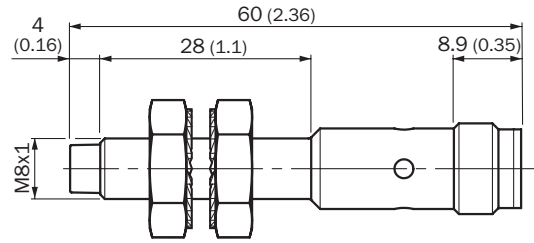
IMB08标准外壳, 电缆连接, 非齐平安装



IMB08标准外壳, M8插头, 非齐平安装

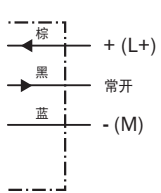


IMB08标准外壳, M12插头, 非齐平安装

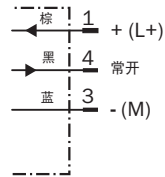


接线图

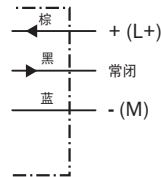
Cd-001



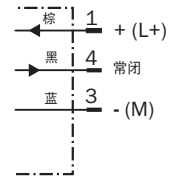
Cd-002



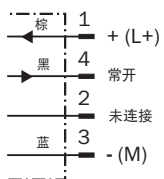
Cd-003



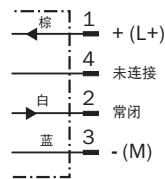
Cd-004



Cd-007

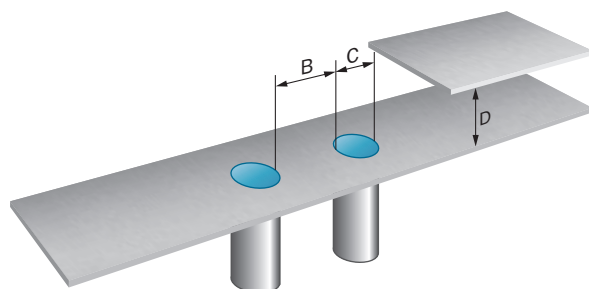


Cd-008

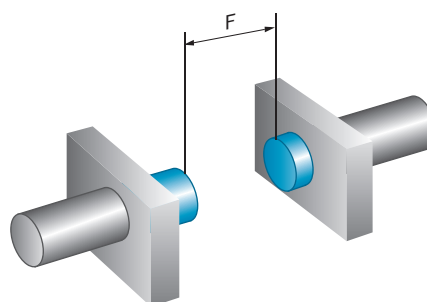
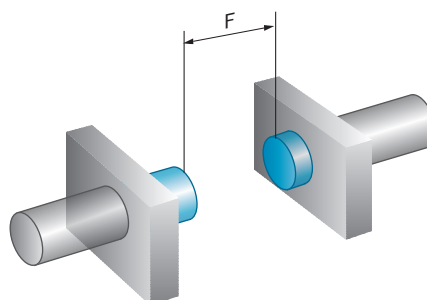
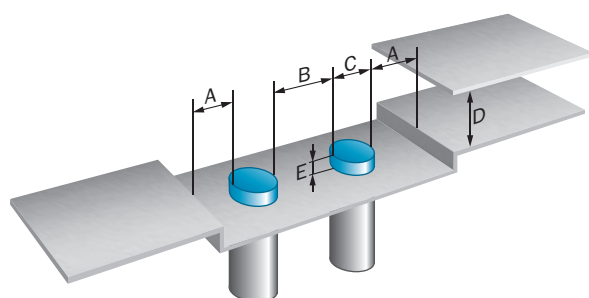


安装说明

齐平安装

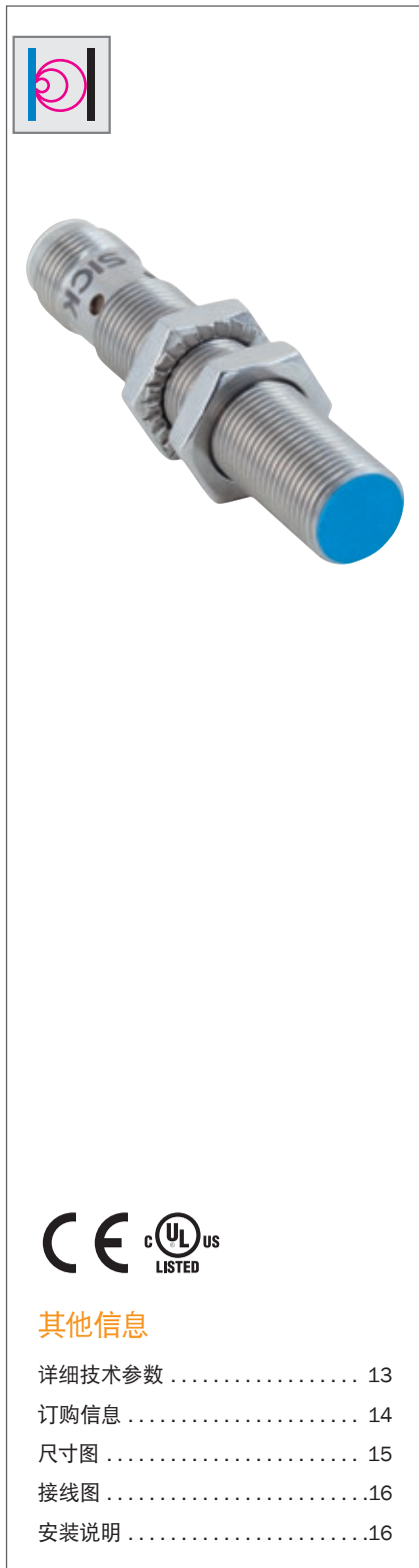


非齐平安装



	安装方式	检测范围Sn	A	B	C	D	E	F
IMB08-02Bxxxxxx	齐平安装	2 mm	-	6.5 mm	8 mm	6 mm	-	16 mm
IMB08-04Nxxxxxx	非齐平安装	4 mm	8 mm	18 mm	8 mm	12 mm	8 mm	32 mm

在坚固性方面为严苛环境下的应用设立了标杆



产品描述

IMB型电感式接近传感器是严苛工作条件下可靠应用的标杆性产品，不管是与冷却润滑液接触还是在室外都可适用。IMB检测距离更远，并采用SICK的ASIC技术确保更高精度，因此能确保可靠而稳定的检测过程。此外，更广的参数限值也使其可用于之前必须使用专用设备的应用中，这为客户在产品选型和库存方

面提供了巨大优势。可视化安装辅助以及自锁螺母均可在试运行期间节省时间，并且有助于减少错误。此外，该传感器还支持IO-Link进行通信，不仅实现了更佳灵活性，还为自动化应用提供了更丰富的功能。SICK提供丰富的标准产品，可确保设备能快捷投入运行，特殊设备亦不例外。

概述

- M12型
- 检测距离更远: 4至8 mm
- 电气接线: 直流3/4线式连接
- 外壳防护等级: IP 68, IP 69K
- 温度范围: -40 °C至100 °C
- 坚固的不锈钢外壳, (LCP) 塑料检测面
- 可视化安装辅助, 兼容IO-Link
- 耐油液设计, 同时可适合户外使用

客户获益

- 多功能集成一体, 更方便选型 - 一个传感器即可满足全部应用需求
- 采用SICK最新的ASIC技术, 检测距离更远、更准确, 从而可确保稳定的检测过程
- 传感器使用寿命更长 (即使在严苛工作条件下也不例外), 缩短机器停工时间
- 通过可视化调节指示器和自锁螺母可以简单、快速地完成安装
- 支持IO-Link通信选项, 灵活性高
- 使用标准产品即可轻松满足客户定制要求



其他信息

详细技术参数	13
订购信息	14
尺寸图	15
接线图	16
安装说明	16

→ www.mysick.com/en/IMB12

只需登陆链接网站或扫描二维码, 即可直接查看技术参数、CAD设计模型、操作手册、软件、应用案例等更多信息。



详细技术参数

功能

	齐平安装	非齐平安装
外壳形状	圆柱形	
螺纹尺寸	M12 x 1	
检测范围 S_n	4 mm	8 mm
可靠检测范围 S_a	3.24 mm	6.48 mm
安装方式	齐平安装	非齐平安装
开关频率	$\geq 2,000$ Hz	
输出类型	NPN/PNP (视具体型号而定)	
输出功能	常闭 (NC) / 常开 (NO) (视具体型号而定)	
电气接线	直流3线式连接	
外壳防护等级	IP 68 ¹⁾ , IP 69K ²⁾	
特殊功能	耐油液 支持IO-Link 1.0通信 (视具体型号而定)	

¹⁾ 遵循 EN 60529 标准。

²⁾ 符合 ISO 20653:2013-03 标准。

机械/电气参数

工作电压	10 V DC ... 30 V DC
脉动纹波	≤ 10 %
电压降 ¹⁾	≤ 2 V
电流消耗	≤ 10 mA
开关滞环延时	3 % ... 20 %
重复精度 ^{3) 4)}	≤ 2 %
温度漂移 (% S_r)	± 10 %
电磁兼容性 (EMC)	遵循 EN 60947-5-2
连续电流 I_a	≤ 200 mA
连接方式	2m PUR 电缆 M12 公插头 ⁵⁾ (视具体型号而定)
短路保护	✓
极性反接保护	✓
上电脉冲保护	✓
抗冲击和抗振动性能	100 g / 5 ms / 500 次循环; 150 g / 1 Mio 次循环; 10 Hz ... 55 Hz / 1 mm; / 55 z ... 500 Hz / 60 g
工作环境温度	-40 °C ... +100 °C
外壳材料	不锈钢, V2A (1.4305)
感应面外壳材料	塑料, LCP
最大紧固力矩	典型值 32 Nm
防护等级 ⁷⁾	II

¹⁾ 在最大 I_a 时。

²⁾ 空载时。

³⁾ U_b 与 T_a 恒定。

⁴⁾ % S_r 。

⁵⁾ 带镀金插针。

⁶⁾ 在使用螺母带齿侧时有效。

⁷⁾ 参考电压为 DC 50 V。

衰减系数

	齐平安装	非齐平安装
注释	下列数值仅供参考, 可能与实际值存在偏差	
不锈钢 (V2A, 316L)	约0.65	约0.67
铝 (Al)	约0.35	约0.42
铜 (Cu)	约0.24	约0.35
黄铜 (Br)	约0.38	约0.42

订购信息

其他型号, 请参见 → www.mysick.com/en/IMB12

IMB12, 短外壳

检测范围S _D	安装方式	输出功能	输出类型	IO-Link	连接方式	接线图	型号	订货号
4 mm	齐平安装	常闭	NPN	-	4针M12公插头	Cd-008	IMB12-04BN0VC0K	1072749
					2m 3芯PUR电缆	Cd-003	IMB12-04BN0VU2K	1072757
			PNP	-	4针M12公插头	Cd-008	IMB12-04BPOVC0K	1072748
					2m 3芯PUR电缆	Cd-003	IMB12-04BPOVU2K	1072755
		常开	NPN	-	4针M12公插头	Cd-007	IMB12-04BNSVC0K	1070172
					2m 3芯PUR电缆	Cd-001	IMB12-04BNSVU2K	1072756
			PNP	✓	4针M12公插头	Cd-007	IMB12-04BPSVC0K	1072747
					2m 3芯PUR电缆	Cd-001	IMB12-04BPSVU2K	1072754
8 mm	非齐平安装	常闭	NPN	-	4针M12公插头	Cd-008	IMB12-08NN0VC0K	1072753
					2m 3芯PUR电缆	Cd-003	IMB12-08NN0VU2K	1072761
			PNP	-	4针M12公插头	Cd-008	IMB12-08NPOVC0K	1072751
					2m 3芯PUR电缆	Cd-003	IMB12-08NPOVU2K	1072759
		常开	NPN	-	4针M12公插头	Cd-007	IMB12-08NNSVC0K	1072752
					2m 3芯PUR电缆	Cd-001	IMB12-08NNSVU2K	1072760
			PNP	✓	4针M12公插头	Cd-007	IMB12-08NPSVC0K	1072750
					2m 3芯PUR电缆	Cd-001	IMB12-08NPSVU2K	1072758

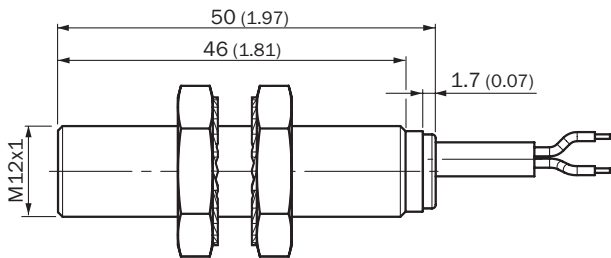
IMB12, 标准外壳

检测范围S _D	安装方式	输出功能	输出类型	IO-Link	连接方式	接线图	型号	订货号
4 mm	齐平安装	常闭	NPN	-	4针M12公插头	Cd-008	IMB12-04BN0VC0S	1072738
					2m 3芯PUR电缆	Cd-003	IMB12-04BN0VU2S	1072742
			PNP	-	4针M12公插头	Cd-008	IMB12-04BPOVC0S	1072736
					2m 3芯PUR电缆	Cd-003	IMB12-04BPOVU2S	1072765
		常开	NPN	-	4针M12公插头	Cd-007	IMB12-04BNSVC0S	1072737
					2m 3芯PUR电缆	Cd-001	IMB12-04BNSVU2S	1072741
			PNP	✓	4针M12公插头	Cd-007	IMB12-04BPSVC0S	1072763
					2m 3芯PUR电缆	Cd-001	IMB12-04BPSVU2S	1072455

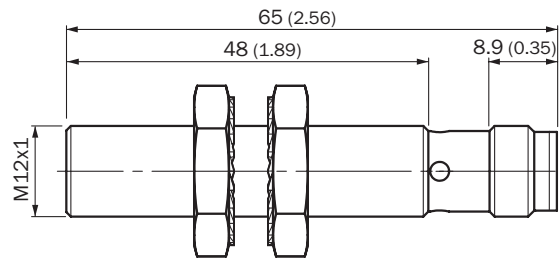
检测范围S _d	安装方式	输出功能	输出类型	IO-Link	连接方式	接线图	型号	订货号
8 mm	非齐平安装	常闭	NPN	-	4针M12公插头	Cd-008	IMB12-08NNOVCOS	1072740
					2m 3芯PUR电缆	Cd-003	IMB12-08NNOVU2S	1072746
			PNP	-	4针M12公插头	Cd-008	IMB12-08NPOVCOS	1072739
					2m 3芯PUR电缆	Cd-003	IMB12-08NPOVU2S	1072744
		常开	NPN	-	4针M12公插头	Cd-007	IMB12-08NNSVCOS	1072764
					2m 3芯PUR电缆	Cd-001	IMB12-08NNSVU2S	1072745
			PNP	✓	4针M12公插头	Cd-007	IMB12-08NPSVCOS	1070171
					2m 3芯PUR电缆	Cd-001	IMB12-08NPSVU2S	1072743

尺寸图【mm (英寸)】

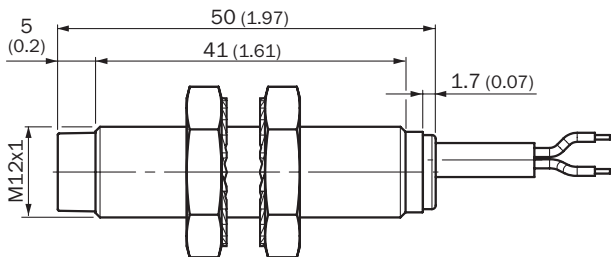
IMB12标准外壳, 电缆连接, 齐平安装



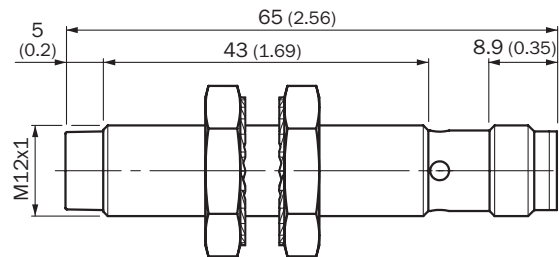
IMB12标准外壳, M12插头, 齐平安装



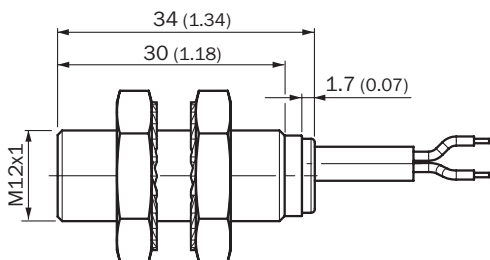
IMB12标准外壳, 电缆连接, 非齐平安装



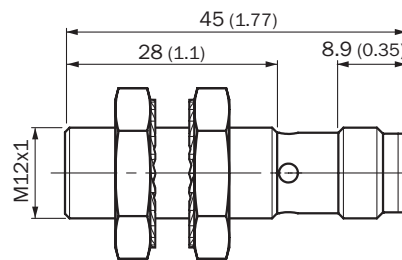
IMB12标准外壳, M12插头, 非齐平安装



IMB12短外壳, 电缆连接, 齐平安装

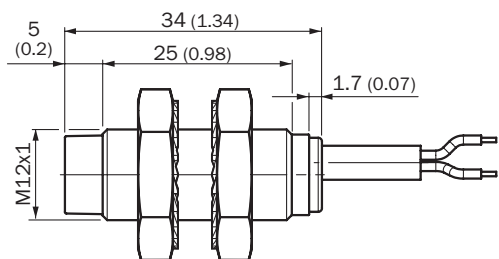


IMB12短外壳, M12插头, 齐平安装

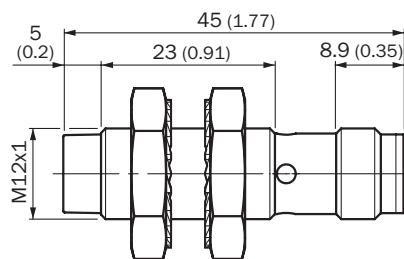


IMB12 电感式接近传感器

IMB12短外壳, 电缆连接, 非齐平安装

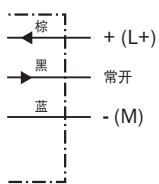


IMB12短外壳, M12插头, 非齐平安装

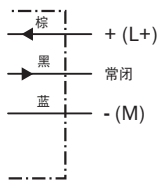


接线图

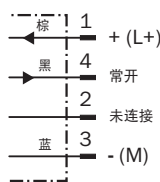
Cd-001



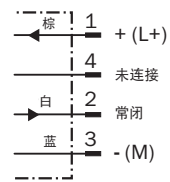
Cd-003



Cd-007

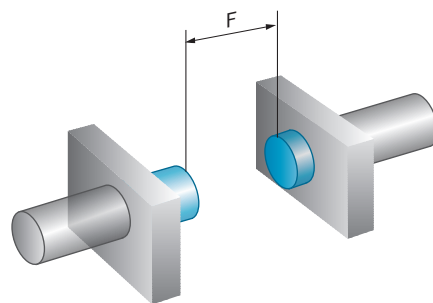
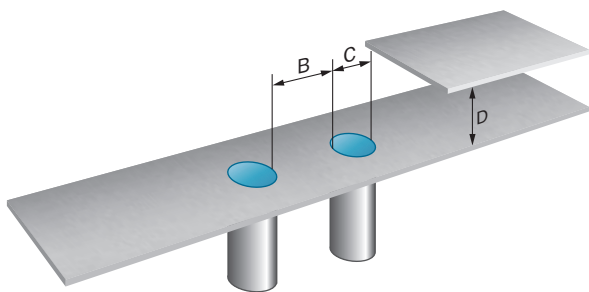


Cd-008

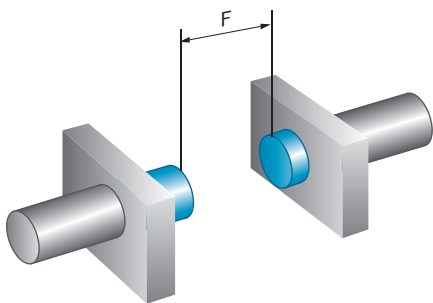
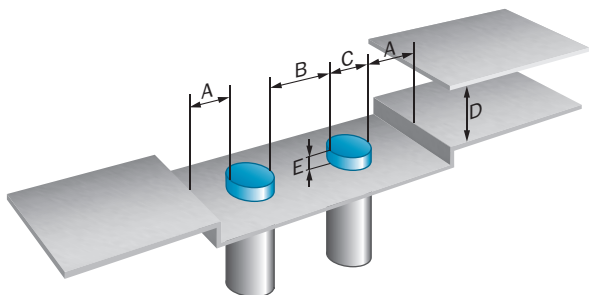


安装说明

齐平安装



非齐平安装



	安装方式	检测范围Sn	A	B	C	D	E	F
IMB12-04Bxxxxxx	齐平安装	4 mm	-	12 mm	12 mm	12 mm	-	32 mm
IMB12-08Nxxxxxx	非齐平安装	8 mm	12 mm	24 mm	12 mm	24 mm	16 mm	64 mm

在坚固性方面为严苛环境下的应用设立了标杆



产品描述

IMB型电感式接近传感器是严苛工作条件下可靠应用的标杆性产品，不管是与冷却润滑液接触还是在室外都可适用。IMB检测距离更远，并采用SICK的ASIC技术确保更高精度，因此能确保可靠而稳定的检测过程。此外，更广的参数限值也使其可用于之前必须使用专用设备的应用中，这为客户在产品选型和库存方

面提供了巨大优势。可视化安装辅助以及自锁螺母均可在试运行期间节省时间，并且有助于减少错误。此外，该传感器还支持IO-Link进行通信，不仅实现了更佳灵活性，还为自动化应用提供了更丰富的功能。SICK提供丰富的标准产品，可确保设备能快捷投入运行，特殊设备亦不例外。

概述

- M18型
- 检测距离更远: 8至12 mm
- 电气接线: 直流3/4线式连接
- 外壳防护等级: IP 68, IP 69K
- 温度范围: -40 °C至100 °C
- 坚固的不锈钢外壳, (LCP) 塑料检测面
- 可视化安装辅助, 兼容IO-Link
- 耐油液设计, 同时可适合户外使用

客户获益

- 多功能集成一体, 更方便选型 - 一个传感器即可满足全部应用需求
- 采用SICK最新的ASIC技术, 检测距离更远、更准确, 从而可确保稳定的检测过程
- 传感器使用寿命更长 (即使在严苛工作条件下也不例外), 缩短机器停工期
- 通过可视化调节指示器和自锁螺母可以简单、快速地完成安装
- 支持IO-Link通信选项, 灵活性高
- 使用标准产品即可轻松满足客户定制要求



其他信息

详细技术参数	19
订购信息	20
尺寸图	21
接线图	22
安装说明	22

→ www.mysick.com/en/IMB18

只需登陆链接网站或扫描二维码, 即可直接查看技术参数、CAD设计模型、操作手册、软件、应用案例等更多信息。



详细技术参数

功能

	齐平安装	非齐平安装
外壳形状	圆柱形	
螺纹尺寸	M18 x 1	
检测范围 S_n	8 mm	12 mm
可靠检测范围 S_a	6.48 mm	9.72 mm
安装方式	齐平安装	非齐平安装
开关频率	$\geq 1,000$ Hz	
输出类型	NPN/PNP (视具体型号而定)	
输出功能	常闭 (NC) / 常开 (NO) (视具体型号而定)	
电气接线	直流3线式连接	
外壳防护等级	IP 68 ¹⁾ , IP 69K ²⁾	
特殊功能	耐油液 支持IO-Link 1.0通信 (视具体型号而定)	

¹⁾ 遵循 EN 60529 标准。

²⁾ 符合ISO 20653:2013-03标准。

机械/电气参数

工作电压	10 V DC ... 30 V DC
脉动纹波	≤ 10 %
电压降 ¹⁾	≤ 2 V
电流消耗	≤ 10 mA
开关滞环延时	3 % ... 20 %
重复精度 ^{3) 4)}	≤ 2 %
温度漂移 (% S_r)	± 10 %
电磁兼容性 (EMC)	遵循EN 60947-5-2
连续电流 I_a	≤ 200 mA
连接方式	2m PUR电缆, M12公插头 ⁵⁾ (视具体型号而定)
短路保护	✓
极性反接保护	✓
上电脉冲保护	✓
抗冲击和抗振动性能	100 g / 5 ms / 500次循环; 150 g / 1 Mio次循环; 10 Hz ... 55 Hz / 1 mm; 55 Hz ... 500 Hz / 60 g
工作环境温度	-40 °C ... +100 °C
外壳材料	不锈钢, V2A (1.4305)
感应面外壳材料	塑料, LCP
最大紧固力矩	典型值90 Nm
防护等级 ⁷⁾	II

¹⁾ 在最大 I_a 时。

²⁾ 空载时。

³⁾ U_b 与 T_a 恒定。

⁴⁾ % S_r 。

⁵⁾ 带镀金插针。

⁶⁾ 在使用螺母带齿侧时有效。

⁷⁾ 参考电压为DC 50 V。

衰减系数

	齐平安装	非齐平安装
注释	下列数值仅供参考, 可能与实际值存在偏差	
不锈钢 (V2A, 316L)	约0.55	约0.70
铝 (Al)	约0.24	约0.43
铜 (Cu)	约0.19	约0.37
黄铜 (Br)	约0.24	约0.43

订购信息

其他型号, 请参见 → www.mysick.com/en/IMB18

IMB18, 短外壳

检测范围S _D	安装方式	输出功能	输出类型	IO-Link	连接方式	接线图	型号	订货号
8 mm	齐平安装	常闭	NPN	-	4针M12公插头	Cd-008	IMB18-08BNOVC0K	1072823
					2m 3芯PUR电缆	Cd-003	IMB18-08BNOVU2K	1072830
			PNP	-	4针M12公插头	Cd-008	IMB18-08BPOVC0K	1072822
					2m 3芯PUR电缆	Cd-003	IMB18-08BPOVU2K	1072456
		常开	NPN	-	4针M12公插头	Cd-007	IMB18-08BNSVC0K	1070174
					2m 3芯PUR电缆	Cd-001	IMB18-08BNSVU2K	1072829
			PNP	✓	4针M12公插头	Cd-007	IMB18-08BPSVC0K	1072821
					2m 3芯PUR电缆	Cd-001	IMB18-08BPSVU2K	1072828
12 mm	非齐平安装	常闭	NPN	-	4针M12公插头	Cd-008	IMB18-12NNOVC0K	1072827
					2m 3芯PUR电缆	Cd-003	IMB18-12NNOVU2K	1072834
			PNP	-	4针M12公插头	Cd-008	IMB18-12NPOVC0K	1072825
					2m 3芯PUR电缆	Cd-003	IMB18-12NPOVU2K	1072832
		常开	NPN	-	4针M12公插头	Cd-007	IMB18-12NNSVC0K	1072826
					2m 3芯PUR电缆	Cd-001	IMB18-12NNSVU2K	1072833
			PNP	✓	4针M12公插头	Cd-007	IMB18-12NPSVC0K	1072824
					2m 3芯PUR电缆	Cd-001	IMB18-12NPSVU2K	1072831

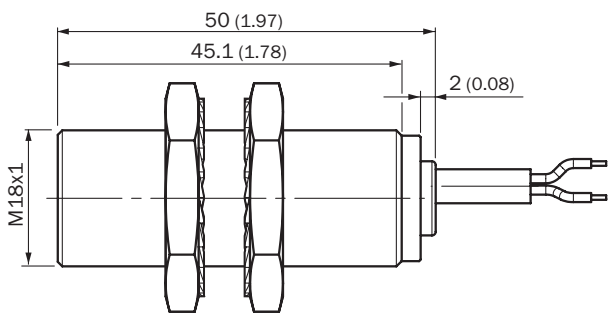
IMB18, 标准外壳

检测范围S _D	安装方式	输出功能	输出类型	IO-Link	连接方式	接线图	型号	订货号
8 mm	齐平安装	常闭	NPN	-	4针M12公插头	Cd-008	IMB18-08BNOVC0S	1072809
					2m 3芯PUR电缆	Cd-003	IMB18-08BNOVU2S	1072816
			PNP	-	4针M12公插头	Cd-008	IMB18-08BPOVC0S	1072807
					2m 3芯PUR电缆	Cd-003	IMB18-08BPOVU2S	1072814
		常开	NPN	-	4针M12公插头	Cd-007	IMB18-08BNSVC0S	1072808
					2m 3芯PUR电缆	Cd-001	IMB18-08BNSVU2S	1072815
			PNP	✓	4针M12公插头	Cd-007	IMB18-08BPSVC0S	1072806
					2m 3芯PUR电缆	Cd-001	IMB18-08BPSVU2S	1072813

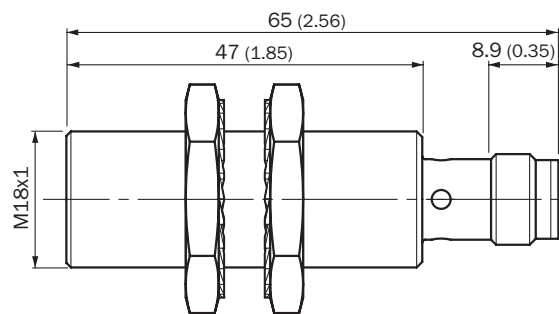
检测范围S _d	安装方式	输出功能	输出类型	IO-Link	连接方式	接线图	型号	订货号
12 mm	非齐平安装	常闭	NPN	-	4针M12公插头	Cd-008	IMB18-12NNVCO5	1072812
					2m 3芯PUR电缆	Cd-003	IMB18-12NNOVU2S	1072820
			PNP	-	4针M12公插头	Cd-008	IMB18-12NPOVCO5	1072810
					2m 3芯PUR电缆	Cd-003	IMB18-12NPOVU2S	1072818
		常开	NPN	-	4针M12公插头	Cd-007	IMB18-12NNSVCO5	1072811
					2m 3芯PUR电缆	Cd-001	IMB18-12NNSVU2S	1072819
			PNP	✓	4针M12公插头	Cd-007	IMB18-12NPSVCO5	1070173
					2m 3芯PUR电缆	Cd-001	IMB18-12NPSVU2S	1072817

尺寸图【mm (英寸)】

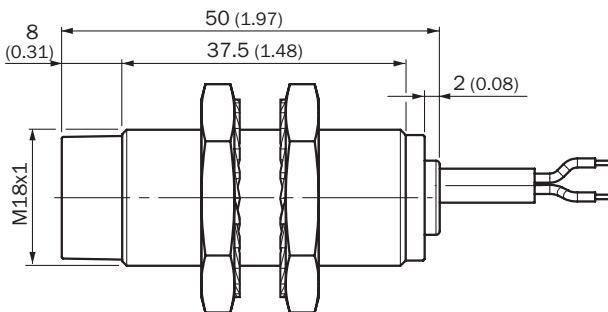
IMB18标准外壳, 电缆连接, 齐平安装



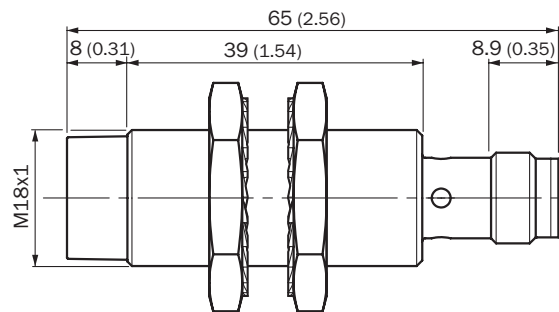
IMB18标准外壳, M12插头, 齐平安装



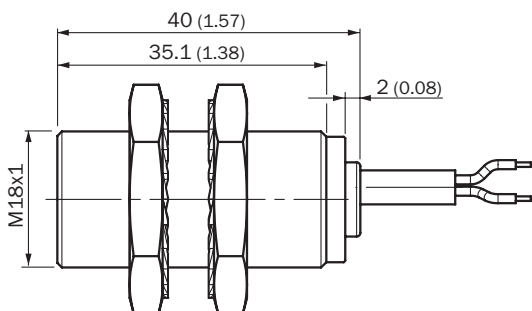
IMB18标准外壳, 电缆连接, 非齐平安装



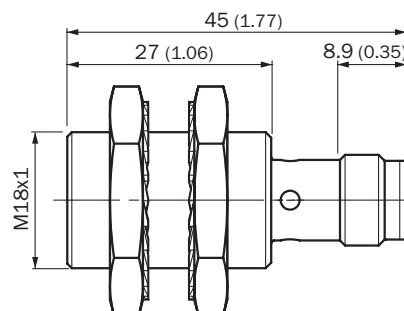
IMB18标准外壳, M12插头, 非齐平安装



IMB18短外壳, 电缆连接, 齐平安装

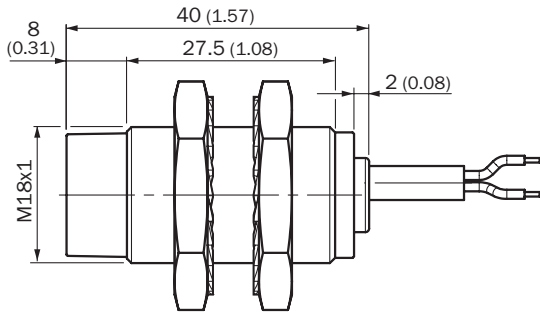


IMB18短外壳, M12插头, 齐平安装

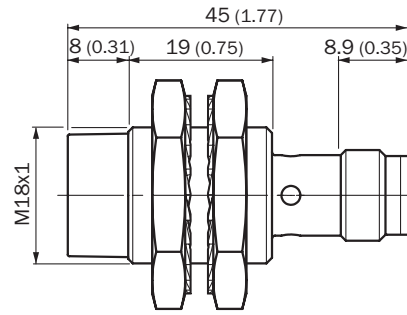


IMB18 电感式接近传感器

IMB18短外壳, 电缆连接, 非齐平安装

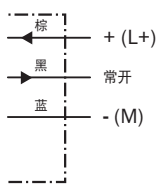


IMB18短外壳, M12插头, 非齐平安装

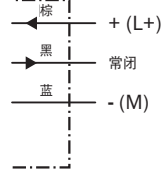


接线图

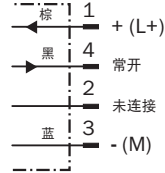
Cd-001



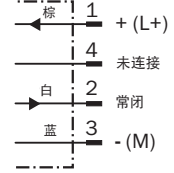
Cd-003



Cd-007

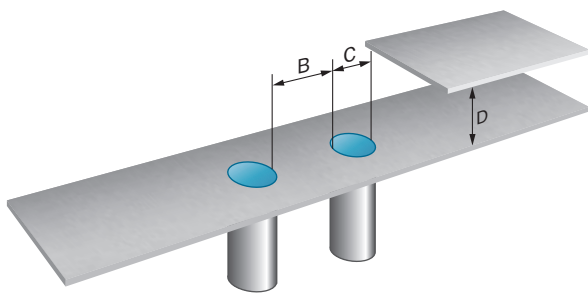


Cd-008

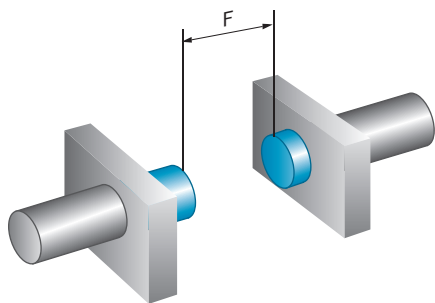
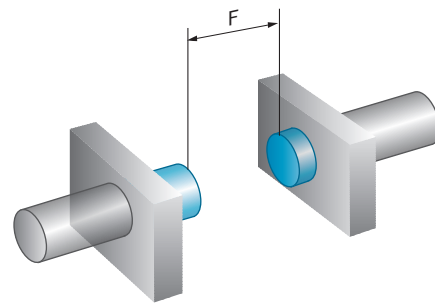
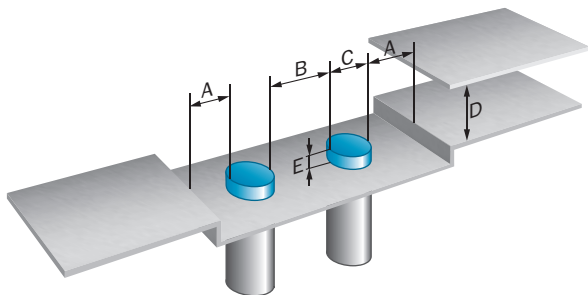


安装说明

齐平安装



非齐平安装



	安装方式	检测范围Sn	A	B	C	D	E	F
IMB18-08Bxxxxxx	齐平安装	8 mm	9 mm	18 mm	18 mm	24 mm	2 mm	64 mm
IMB18-12Nxxxxxx	非齐平安装	12 mm	18 mm	34 mm	18 mm	34 mm	12 mm	96 mm

在坚固性方面为严苛环境下的应用设立了标杆



产品描述

IMB型电感式接近传感器是严苛工作条件下可靠应用的标杆性产品，不管是与冷却润滑液接触还是在室外都可适用。IMB检测距离更远，并采用SICK的ASIC技术确保更高精度，因此能确保可靠而稳定的检测过程。此外，更广的参数限值也使其可用于之前必须使用专用设备的应用中，这为客户在产品选型和库存方

面提供了巨大优势。可视化安装辅助以及自锁螺母均可在试运行期间节省时间，并且有助于减少错误。此外，该传感器还支持IO-Link进行通信，不仅实现了最佳的灵活性，还为自动化应用提供了更丰富的功能。SICK提供丰富的标准产品，可确保设备能快捷投入运行，特殊设备亦不例外。

概述

- M30型
- 检测距离更远: 15至20 mm
- 电气接线: 直流3/4线式连接
- 外壳防护等级: IP 68, IP 69K
- 温度范围: -40 °C至100 °C
- 坚固的不锈钢外壳, (LCP) 塑料检测面
- 可视化安装辅助, 兼容IO-Link
- 耐油液设计, 同时可适合户外使用

客户获益

- 多功能集成一体, 更方便选型 - 一个传感器即可满足全部应用需求
- 采用SICK最新的ASIC技术, 检测距离更远、更准确, 从而可确保稳定的检测过程
- 传感器使用寿命更长 (即使在严苛工作条件下也不例外), 缩短机器停工期
- 通过可视化调节指示器和自锁螺母可以简单、快速地完成安装
- 支持IO-Link通信选项, 灵活性高
- 使用标准产品即可轻松满足客户定制要求



其他信息

详细技术参数	25
订购信息	26
尺寸图	27
接线图	28
安装说明	29

→ www.mysick.com/en/IMB30

只需登陆链接网站或扫描二维码, 即可直接查看技术参数、CAD设计模型、操作手册、软件、应用案例等更多信息。



详细技术参数

功能

	齐平安装	非齐平安装
外壳形状	圆柱形	
螺纹尺寸	M30 x 1.5	
检测范围 S_n	15 mm	20 mm
可靠检测范围 S_a	12.15 mm	16.2 mm
安装方式	齐平安装	非齐平安装
开关频率	≥ 500 Hz	
输出类型	NPN/PNP (视具体型号而定)	
输出功能	常闭 (NC) / 常开 (NO) (视具体型号而定)	
电气接线	直流3线式连接	
外壳防护等级	IP 68 ¹⁾ , IP 69K ²⁾	
特殊功能	耐油液 支持IO-Link 1.0通信 (视具体型号而定)	

¹⁾ 遵循EN 60529标准。

²⁾ 符合ISO 20653:2013-03标准。

机械/电气参数

工作电压	10 V DC ... 30 V DC
脉动纹波	≤ 10 %
电压降 ¹⁾	≤ 2 V
电流消耗	≤ 10 mA
开关滞环延时	3 % ... 20 %
重复精度 ^{3) 4)}	≤ 2 %
温度漂移 (% S_r)	± 10 %
电磁兼容性 (EMC)	遵循EN 60947-5-2
连续电流 I_a	≤ 200 mA
连接方式	2 m PUR电缆 M12公插头 ⁵⁾ (视具体型号而定)
短路保护	✓
极性反接保护	✓
上电脉冲保护	✓
抗冲击和抗振动性能	100 g / 5 ms / 500次循环; 150 g / 1 Mio次循环; 10 Hz ... 55 Hz / 1 mm; / 55 z ... 500 Hz / 60 g
工作环境温度	-40 °C ... +100 °C
外壳材料	不锈钢, V2A (1.4305)
感应面外壳材料	塑料, LCP
最大紧固力矩	典型值100 Nm
防护等级 ⁷⁾	II

¹⁾ 在最大 I_a 时。

²⁾ 空载时。

³⁾ U_b 与 T_a 恒定。

⁴⁾ % S_r 。

⁵⁾ 带镀金插针。

⁶⁾ 仅在使用螺母带齿侧时有效。

⁷⁾ 参考电压为DC 50 V。

衰减系数

	齐平安装	非齐平安装
注释	下列数值仅供参考, 可能与实际值存在偏差	
不锈钢 (V2A, 316L)	约0.62	约0.78
铝 (Al)	约0.26	约0.44
铜 (Cu)	约0.17	约0.36
黄铜 (Br)	约0.27	约0.46

订购信息

其他型号, 请参见 → www.mysick.com/en/IMB30

IMB30, 短外壳

检测范围S _D	安装方式	输出功能	输出类型	IO-Link	连接方式	接线图	型号	订货号
15 mm	齐平安装	常闭	NPN	-	4针M12公插头	Cd-008	IMB30-15BN0VC0K	1072851
					2m 3芯PUR电缆	Cd-003	IMB30-15BN0VU2K	1072858
			PNP	-	4针M12公插头	Cd-008	IMB30-15BP0VC0K	1072849
					2m 3芯PUR电缆	Cd-003	IMB30-15BP0VU2K	1072856
		常开	NPN	-	4针M12公插头	Cd-007	IMB30-15BNSVC0K	1072850
					2m 3芯PUR电缆	Cd-001	IMB30-15BNSVU2K	1072857
			PNP	✓	4针M12公插头	Cd-007	IMB30-15BPSVC0K	1070176
					2m 3芯PUR电缆	Cd-001	IMB30-15BPSVU2K	1072457
20 mm	非齐平安装	常闭	NPN	-	4针M12公插头	Cd-008	IMB30-20NN0VC0K	1072855
					2m 3芯PUR电缆	Cd-003	IMB30-20NN0VU2K	1072862
			PNP	-	4针M12公插头	Cd-008	IMB30-20NP0VC0K	1072853
					2m 3芯PUR电缆	Cd-003	IMB30-20NP0VU2K	1072860
		常开	NPN	-	4针M12公插头	Cd-007	IMB30-20NNSVC0K	1072854
					2m 3芯PUR电缆	Cd-001	IMB30-20NNSVU2K	1072861
			PNP	✓	4针M12公插头	Cd-007	IMB30-20NPSVC0K	1072852
					2m 3芯PUR电缆	Cd-001	IMB30-20NPSVU2K	1072859

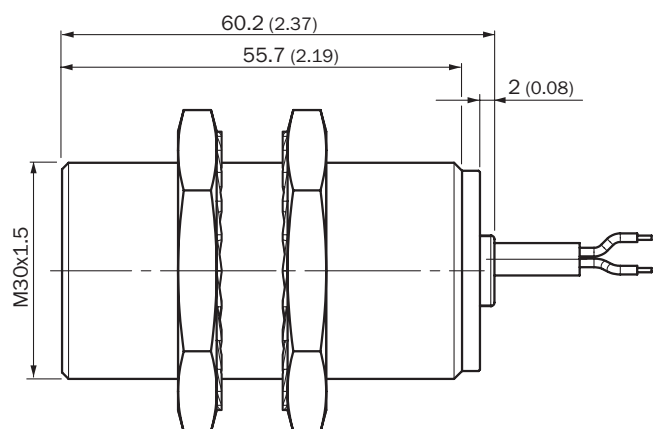
IMB30, 标准外壳

检测范围S _D	安装方式	输出功能	输出类型	IO-Link	连接方式	接线图	型号	订货号
15 mm	齐平安装	常闭	NPN	-	4针M12公插头	Cd-008	IMB30-15BN0VC0S	1072837
					2m 3芯PUR电缆	Cd-003	IMB30-15BN0VU2S	1072844
			PNP	-	4针M12公插头	Cd-008	IMB30-15BP0VC0S	1072835
					2m 3芯PUR电缆	Cd-003	IMB30-15BP0VU2S	1072842
		常开	NPN	-	4针M12公插头	Cd-007	IMB30-15BNSVC0S	1072836
					2m 3芯PUR电缆	Cd-001	IMB30-15BNSVU2S	1072843
			PNP	✓	4针M12公插头	Cd-007	IMB30-15BPSVC0S	1072602
					2m 3芯PUR电缆	Cd-001	IMB30-15BPSVU2S	1072841

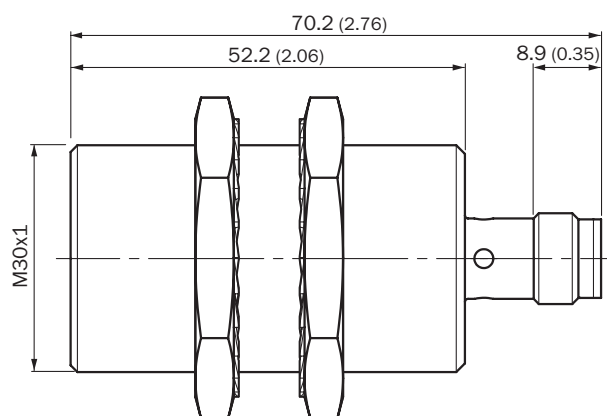
检测范围S _d	安装方式	输出功能	输出类型	IO-Link	连接方式	接线图	型号	订货号
20 mm	非齐平安装	常闭	NPN	-	4针M12公插头	Cd-008	IMB30-20NNOVC0S	1072840
					2m 3芯PUR电缆	Cd-003	IMB30-20NNOVU2S	1072848
			PNP	-	4针M12公插头	Cd-008	IMB30-20NPOVC0S	1072839
					2m 3芯PUR电缆	Cd-003	IMB30-20NPOVU2S	1072846
		常开	NPN	-	4针M12公插头	Cd-007	IMB30-20NNSVC0S	1070175
					2m 3芯PUR电缆	Cd-001	IMB30-20NNSVU2S	1072847
			PNP	✓	4针M12公插头	Cd-007	IMB30-20NPSVC0S	1072838
					2m 3芯PUR电缆	Cd-001	IMB30-20NPSVU2S	1072845

尺寸图【mm (英寸)】

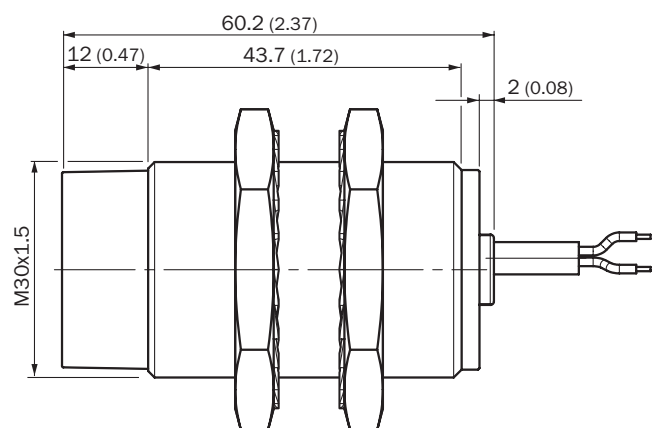
IMB30标准外壳, 电缆连接, 齐平安装



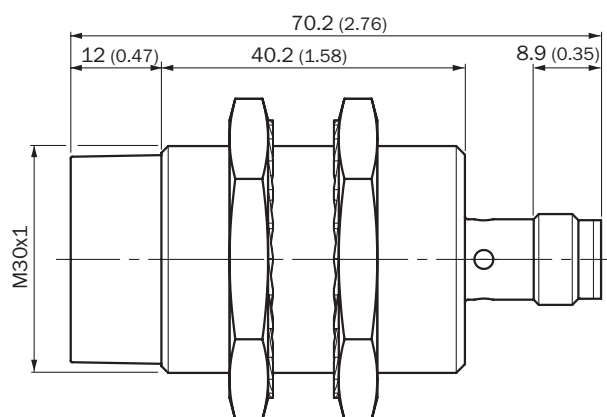
IMB30标准外壳, M12插头, 齐平安装



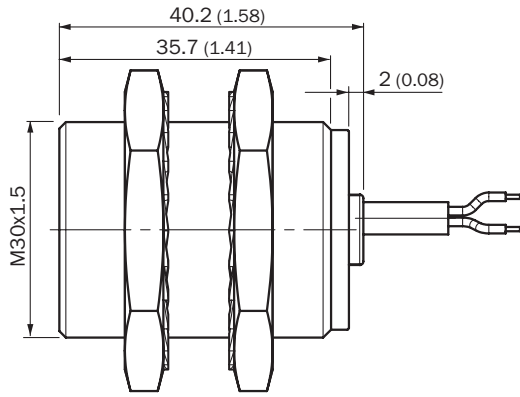
IMB30标准外壳, 电缆连接, 非齐平安装



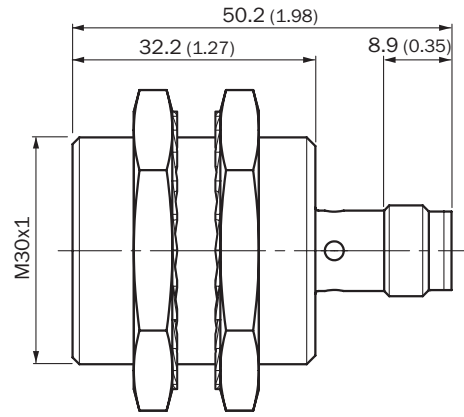
IMB30标准外壳, M12插头, 非齐平安装



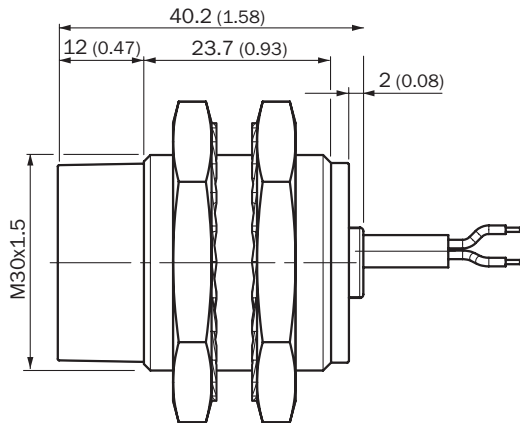
IMB30短外壳, 电缆连接, 齐平安装



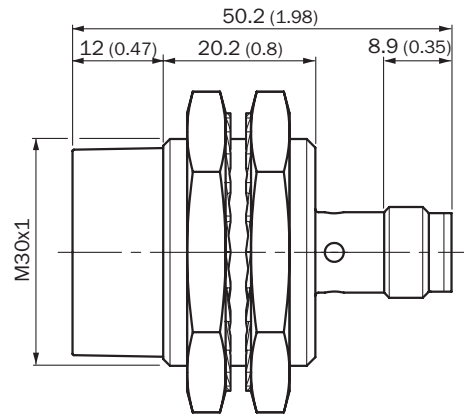
IMB30短外壳, M12插头, 齐平安装



IMB30短外壳, 电缆连接, 非齐平安装

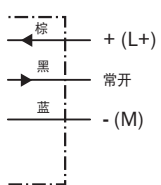


IMB30短外壳, M12插头, 非齐平安装

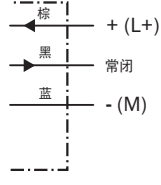


接线图

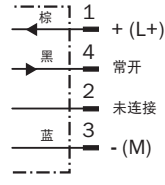
Cd-001



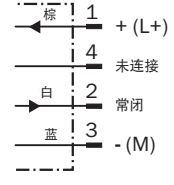
Cd-003



Cd-007

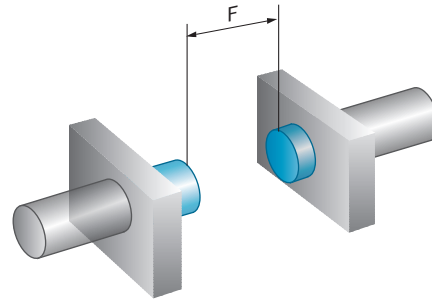
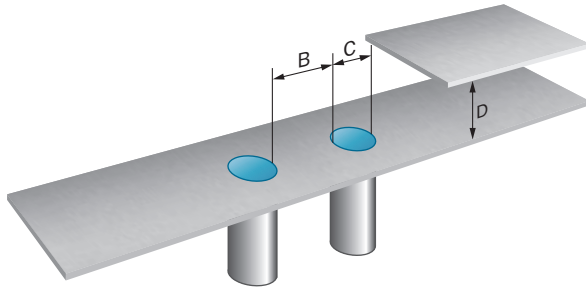


Cd-008

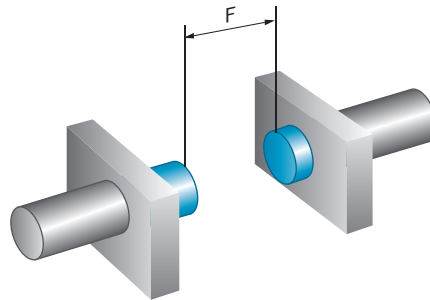
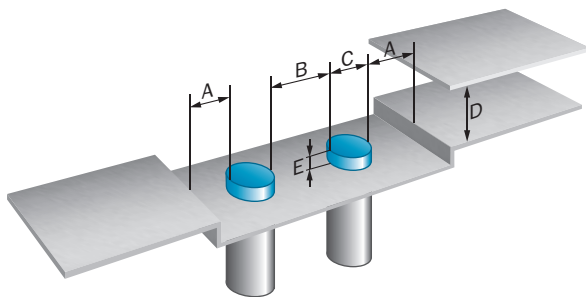


安装说明

齐平安装











非齐平安装



	安装方式	检测范围Sn	A	B	C	D	E	F
IMB30-15Bxxxxxx	齐平安装	15 mm	-	40 mm	30 mm	45 mm	-	120 mm
IMB30-20Nxxxxxx	非齐平安装	20 mm	20 mm	62 mm	30 mm	60 mm	20 mm	160 mm

安装系统

安装支架

图	材料	说明	型号	订货号
	镀锌钢	安装板, 适用于M8传感器	BEF-WG-M08	5321722
		安装支架, 适用于M8螺纹	BEF-WN-M08	5321721
	不锈钢	安装板, 适用于M12外壳	BEF-WG-M12N	5320950
		安装支架, 适用于M12外壳	BEF-WN-M12N	5320949
	不锈钢	安装板, 适用于M18外壳	BEF-WG-M18N	5320948
		安装支架, 适用于M18外壳	BEF-WN-M18N	5320947
	镀锌钢	安装板, 适用于M30外壳	BEF-WG-M30	5321871
		安装支架, 适用于M30外壳	BEF-WN-M30	5308445

通用安装杆夹紧系统

图	材料	说明	型号	订货号
	不锈钢1.4571 (板), 不锈钢1.4408 (夹具)	用于通用型夹紧支架的N11N板	BEF-KHS-N11N	2071081
		用于通用型夹紧支架的N05N板, M12	BEF-KHS-N05N	2051621
		用于通用型夹紧支架的N06N板, M18	BEF-KHS-N06N	2051622

连接系统

插头和带母插座的电缆

4针M12, PUR材料, 无卤素, 耐油/油脂

- 电缆材料: PUR, 无卤素
- 插头材料: TPU
- 锁紧螺母材料: 镀镍压铸锌

图	接头A连接方式	接头B连接方式	连接电缆	型号	订货号
	4针M12母插座, 直头, 未屏蔽	电缆, 散线	2 m, 4线式	DOL-1204-G02MC	6025900
			5 m, 4线式	DOL-1204-G05MC	6025901
	4针M12母插座, 弯角, 带3个LED指示灯, 未屏蔽	电缆, 散线	2 m, 4线式	DOL-1204-L02MC	6039086
			5 m, 4线式	DOL-1204-L05MC	6020398
	4针M12母插座, 弯角, 未屏蔽	电缆, 散线	2 m, 4线式	DOL-1204-W02MC	6025903
			5 m, 4线式	DOL-1204-W05MC	6025904

3针M8, PP材料, 卫生型连接系统

- 电缆材料: PP
- 插头材料: PP
- 锁紧螺母材料: 不锈钢 (V4A/1.4404/316L)

图	接线头A连接方式	连接头B连接方式	连接电缆	型号	订货号
	3针M8母插座, 直头, 未屏蔽	电缆, 散线	2 m, 3线式	DOL-0803-G02MN	6033664
			5 m, 3线式	DOL-0803-G05MN	6033665
			10 m, 3线式	DOL-0803-G10MN	6033666
			25 m, 3线式	DOL-0803-G25MN	6044452
	3针M8母插座, 弯角, 未屏蔽	电缆, 散线	2 m, 3线式	DOL-0803-W02MN	6033667
			5 m, 3线式	DOL-0803-W05MN	6033668
			10 m, 3线式	DOL-0803-W10MN	6033669

3针M8, PUR材料, 无卤素, 耐油/油脂

- 电缆材料: PUR, 无卤素
- 插头材料: TPU
- 锁紧螺母材料: 镀镍压铸锌

图	接线头A连接方式	连接头B连接方式	连接电缆	型号	订货号
	3针M8母插座, 直头, 未屏蔽	电缆, 散线	1 m, 3线式	DOL-0803-G01MC	6036455
			2 m, 3线式	DOL-0803-G02MC	6025888
			3 m, 3线式	DOL-0803-G03MC	6038991
			5 m, 3线式	DOL-0803-G05MC	6025889
	3针M8母插座, 弯角, 未屏蔽	电缆, 散线	2 m, 3线式	DOL-0803-W02MC	6025891
			5 m, 3线式	DOL-0803-W05MC	6025892

4针M12, PP材料, 卫生型连接系统

- Cable 材料: PP
- 插头材料: PP
- 锁紧螺母材料: 不锈钢 (V4A/1.4404/316L)

图	接线头A连接方式	连接头B连接方式	连接电缆	型号	订货号
	4针M12母插座, 直头, 未屏蔽	电缆, 散线	2 m, 4-wire	DOL-1204-G02MNI	6052613
			5 m, 4-wire	DOL-1204-G05MNI	6052615
			10 m, 4-wire	DOL-1204-G10MNI	6052617
			25 m, 4-wire	DOL-1204-G25MNI	6052619
	4针M12母插座, 弯角, 未屏蔽	电缆, 散线	2 m, 4-wire	DOL-1204-W02MNI	6052614
			5 m, 4-wire	DOL-1204-W05MNI	6052616
			10 m, 4-wire	DOL-1204-W10MNI	6052618
			25 m, 4-wire	DOL-1204-W25MNI	6052620

插头和带公插头的电缆

4针M12, PUR材料, 无卤素, 耐油/油脂

- 电缆材料: PUR, 无卤素
- 插头材料: TPU
- 锁紧螺母材料: 镀镍压铸锌

图	接线头A连接方式	连接头B连接方式	连接电缆	型号	订货号
	4针M12公插头, 直头, 未屏蔽	电缆, 散线	2 m, 4线式	STL-1204-G02MC	6028077
			5 m, 4线式	STL-1204-G05MC	6048170
		电缆	0.29 m, 4线式	STL-1204-G0M3C	6011311

附件 电感式接近传感器

图	接头A连接方式	接头B连接方式	连接电缆	型号	订货号
	4针M12公插头, 弯角, 未屏蔽	电缆, 散线	5 m, 4线式	STL-1204-W05MC	6037472

插头和母插座电缆 (可即时组装)

4针M12

图	接头A连接方式	接头B连接方式	接头材料	锁紧螺母材料	型号	订货号
	4针M12母插座, 直头, 未屏蔽	螺钉端子	PA	铜、锌	DOS-1204-G	6007302
	4针M12母插座, 弯角, 未屏蔽	螺钉端子	PBT	铜、锌	DOS-1204-W	6007303

4针M12, 卫生型连接系统

图	接头A连接方式	接头B连接方式	接头材料	锁紧螺母材料	型号	订货号
	4针M12母插座, 直头, 未屏蔽	螺钉端子	PA	不锈钢 (V4A/1.4404/316L)	DOS-1204-GN	6028357
	4针M12母插座, 弯角, 未屏蔽	螺钉端子	PBT	不锈钢 (V4A/1.4404/316L)	DOS-1204-WN	6028358

3针M8

图	接头A连接方式	接头B连接方式	接头材料	锁紧螺母材料	型号	订货号
	3针M8母插座, 直头, 未屏蔽	螺钉端子	PBT/PA	铜、锌	DOS-0803-G	7902077
	3针M8母插座, 弯角, 未屏蔽	焊接端子	PA/压铸锌	铜、锌	DOS-0803-W	7902078

插头和公插头电缆 (可即时组装)

4针M12


图	接头A连接方式	接头B连接方式	接头材料	锁紧螺母材料	型号	订货号
	4针M12公插头, 直头, 未屏蔽	螺钉端子	PA	铜、锌	STE-1204-G	6009932
	4针M12公插头, 弯角, 未屏蔽	螺钉端子	PBT	铜、锌	STE-1204-W	6022084

4针M12, 卫生型连接系统

- 锁紧螺母材料: 不锈钢 (V4A/1.4404)

图	接线头A连接方式	连接头B连接方式	接头材料	说明	型号	订货号
	4针M12公插头, 直头, 未屏蔽	螺钉端子	PA	-	STE-1204-GN	6028359
			PBT	用于连接2根电缆	STE-1204-TN	6028360

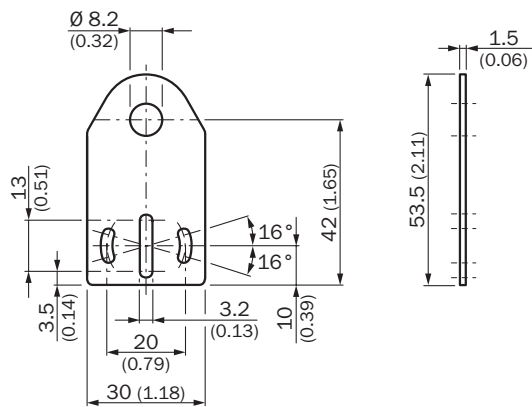
3针M8

图	接线头A连接方式	连接头B连接方式	接头材料	锁紧螺母材料	型号	订货号
	3针M8公插头, 直头, 未屏蔽	螺钉端子	PBT/PA	铜、锌	STE-0803-G	6037322

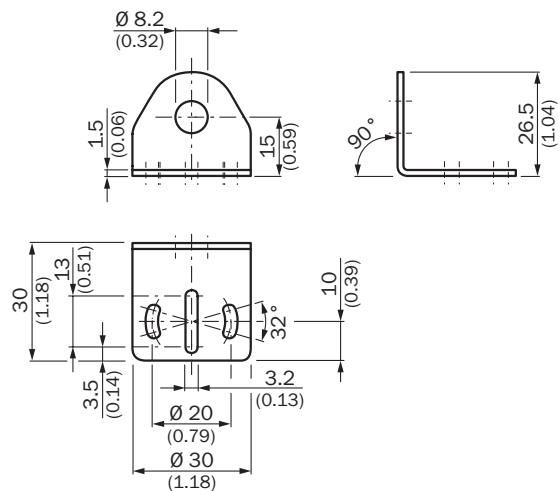
附件的外形尺寸图

安装支架

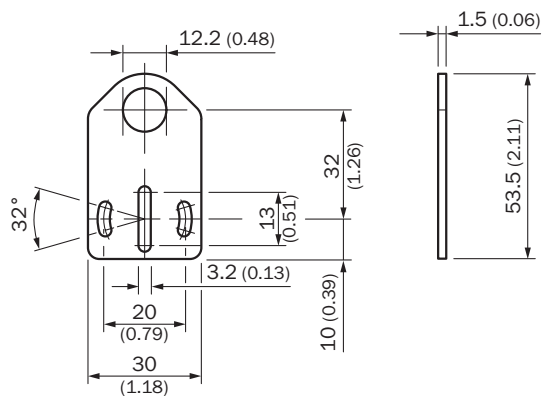
BEF-WG-M08



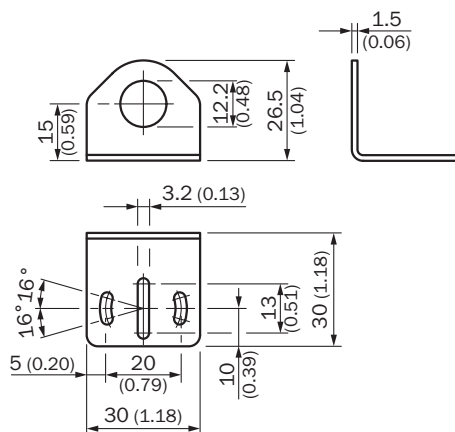
BEF-WN-M08



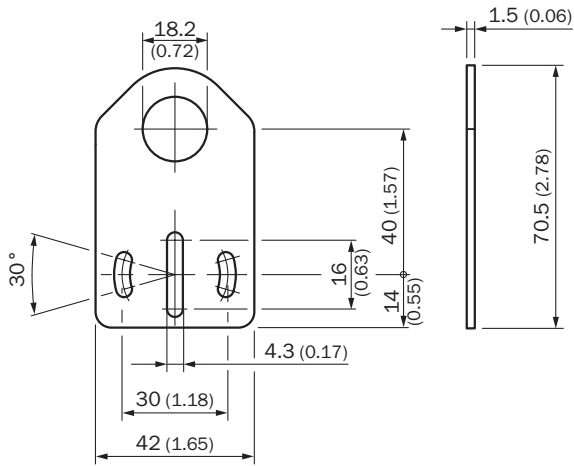
BEF-WG-M12N



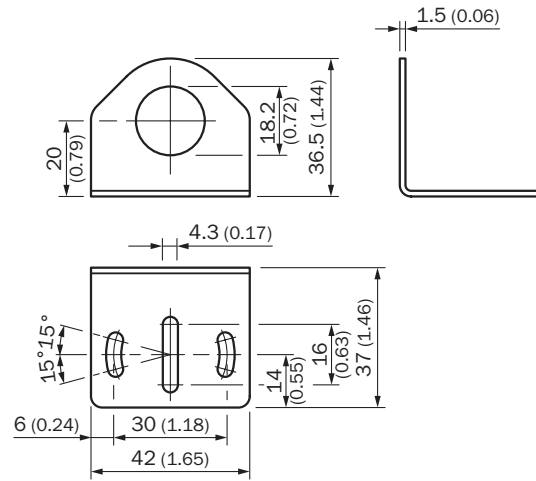
BEF-WN-M12N



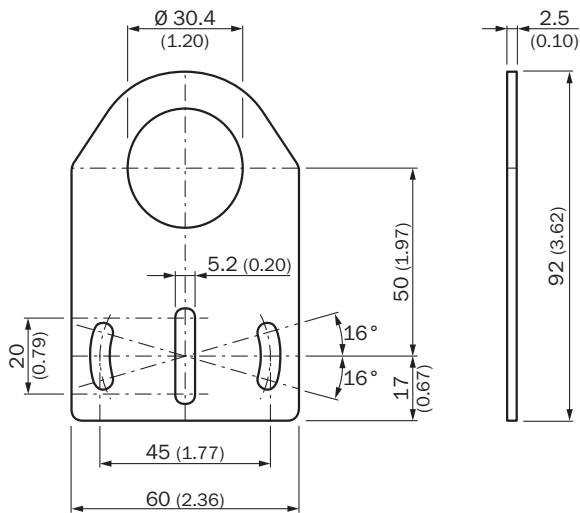
BEF-WG-M18N



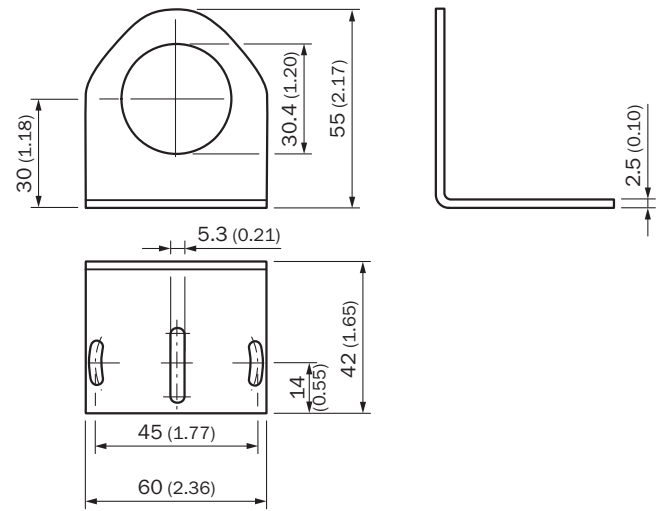
BEF-WN-M18N



BEF-WG-M30

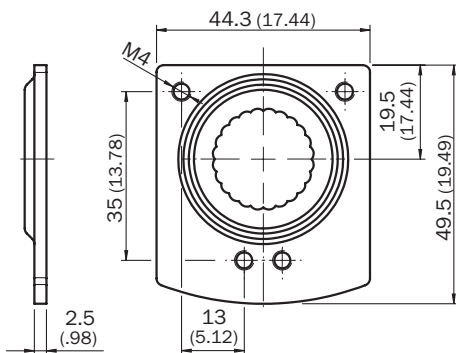


BEF-WN-M30

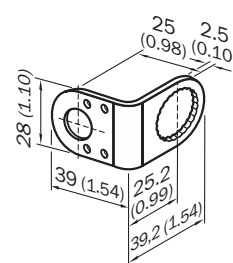


通用安装杆夹紧系统

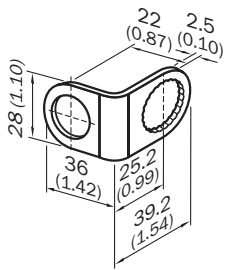
BEF-KHS-N11N



BEF-KHS-N05N

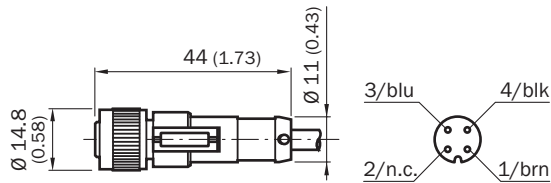


BEF-KHS-N06N

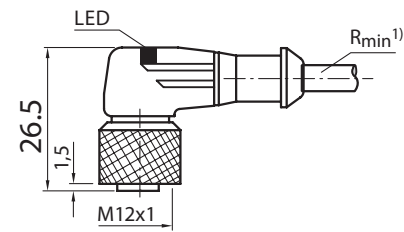
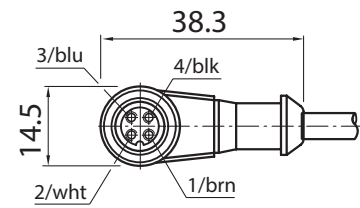


带母插座的电缆

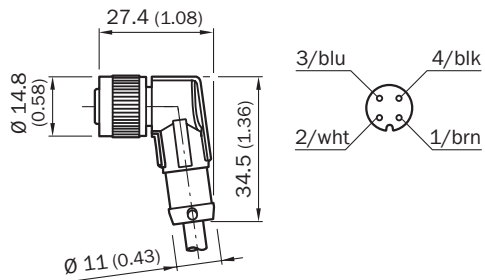
DOL-1204-GxxMC



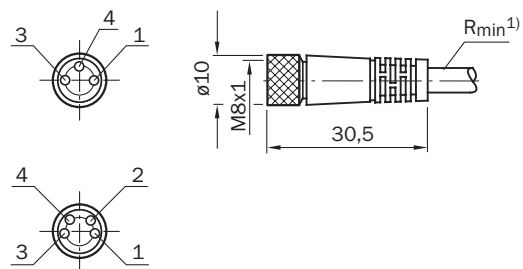
DOL-1204-LxxMC



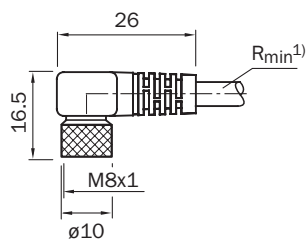
DOL-1204-WxxMC



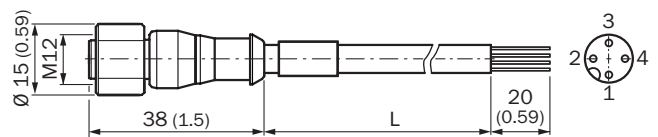
DOL-0803-GxxMN



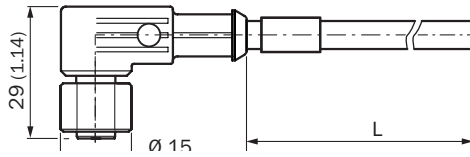
DOL-0803-WxxMM



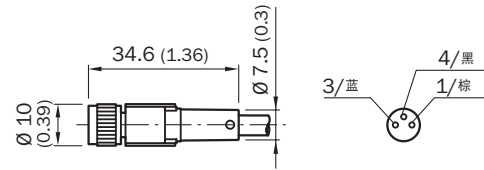
DOL-1204-GxxMNI



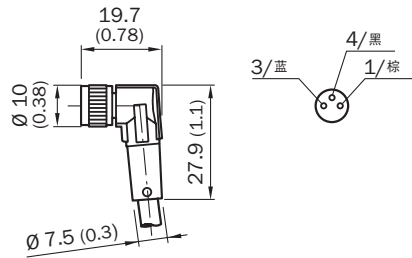
DOL-1204-WxxMNI



DOL-0803-GxxMC

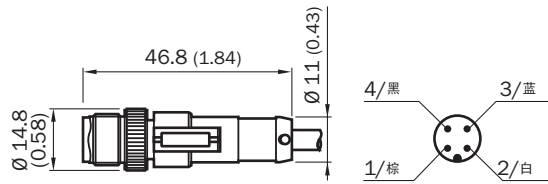


DOL-0803-WxxMC

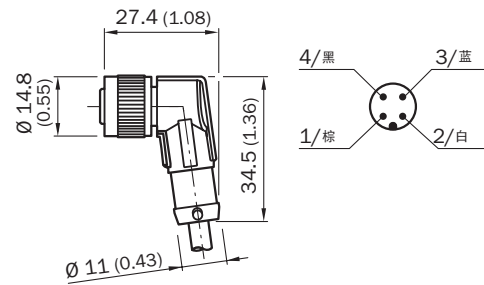


带公插头的电缆

STL-1204-GxxMC

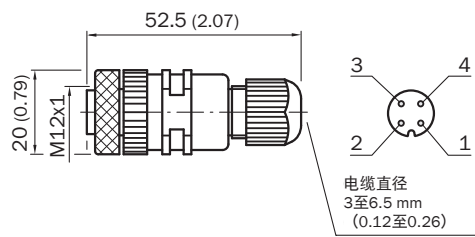


STL-1204-WxxMC

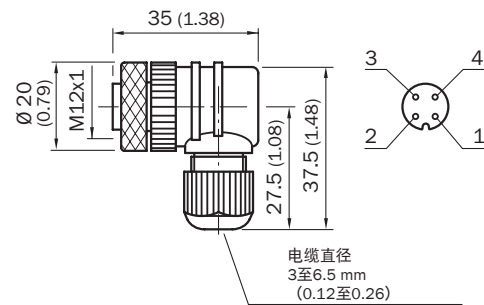


母插座 (可即时组装)

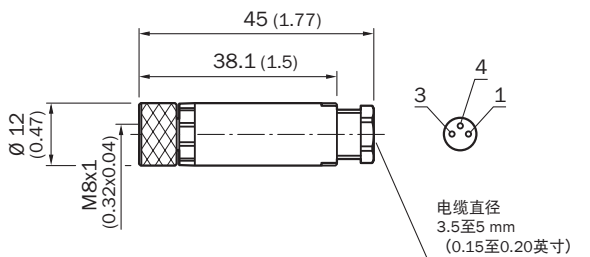
DOS-1204-G



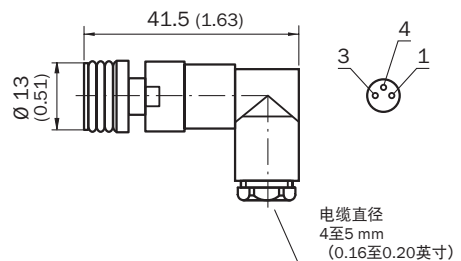
DOS-1204-W



DOS-0803-G

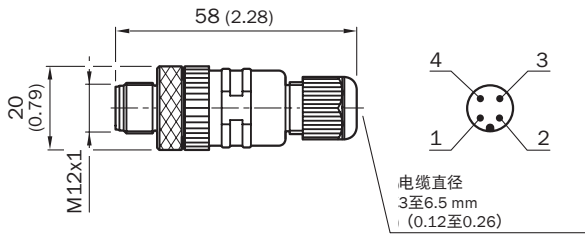


DOS-0803-W

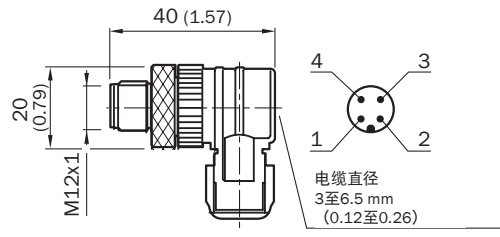


公插头 (可即时组装)

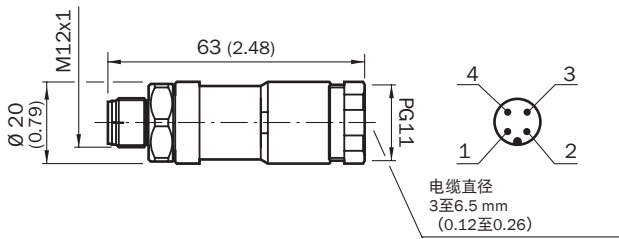
STE-1204-G



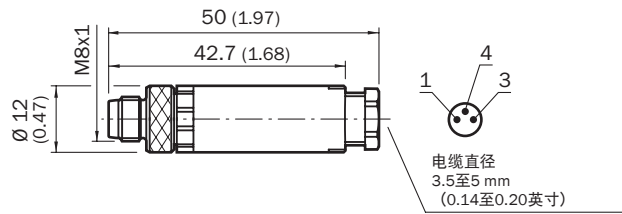
STE-1204-W



STE-1204-TN

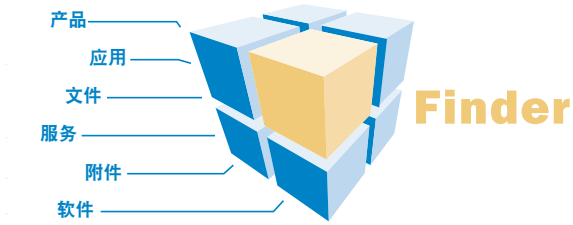


STE-0803-G



WWW.MYSICK.COM – 在线搜索

通过SICK“Finder (搜索工具)”快速安全地进行在线搜索信息



Product Finder (产品搜索)：帮助您迅速找到更适合应用需求的产品。

Applications Finder (应用搜索)：可根据您提出的难题、所处的行业或所使用的物料类型提供相应的应用说明。

Literature Finder (文件搜索)：直接查看操作指南、技术信息和关于SICK产品的其它文件。

这些和其他“Finder (搜索工具)”可参见 → www.mysick.com

帮助客户实现安全高效的生产目标: SICK全方位服务

SICK全方位服务是一项高品质的综合性服务,不但提供整个产品生命周期内的产品支持,也提供从设计到升级的系统应用支持。这些服务提高了操作人员的安全保障,提升了机器的生产效率,为客户持续的商业成功打下了基础。



咨询与设计

全球专家咨询服务,提供高性价比的解决方案



产品与系统支持

通过电话或实地拜访即可快速可靠地获得支持服务



检验与优化

为客户检查设备并提出建议,提高产品可用性



更新与改造

发掘机器和系统的潜能



培训与教育

提升员工素质,增强市场竞争力

关于SICK（西克）

SICK成立于1946年，公司名称取自于公司创始人欧文·西克博士（Dr. Erwin Sick）的姓氏，总公司位于德国西南部的瓦尔德基尔希市（Waldkirch）。SICK已在全球拥有超过50个子公司和众多的销售机构。在2014年，雇员总数超过6,900人，销售业绩接近 11亿欧元。

SICK 对各个行业都有深入的了解和丰富的专业经验，透彻了解客户的生产过程和需求。凭借智能传感器，SICK 可为客户提供更适合的产品和系统解决方案。在位于欧洲、亚洲和北美的应用中心，SICK 员工按照客户的规格要求对系统进行严格测试和优化。所有这一切都使SICK 成为值得客户信赖的可靠供应商和开发合作伙伴。

西克中国成立于1994年，为SICK 在亚洲的重要分支机构之一。历经多年的发展与积累，我们已成为极具影响力的智能传感器解决方案供应商，产品广泛应用于各行各业，包括包装，食品饮料，机床，汽车，物流，交通，机场，电子，纺织等行业。目前已在广州，上海，北京，青岛，香港等地设有分支机构，并形成了辐射全国各主要区域的机构体系和业务网络。

这就是西克(SICK) - 智能传感器专家

(最新简介以官网 www.sickcn.com 为准)

SICK 遍布全球：

澳大利亚、比利时/卢森堡、巴西、捷克共和国、加拿大、中国、丹麦、德国、西班牙、法国、英国、匈牙利、印度、以色列、意大利、日本、墨西哥、荷兰、挪威、奥地利、波兰、罗马尼亚、俄国、瑞士、新加坡、斯洛文尼亚、南非、韩国、芬兰、瑞典、中国台湾、土耳其、阿联酋及美国。

广州市西克传感器有限公司
中国广州市越秀区天河路
45号之二天伦大厦 24楼
电话: 020-2882 3600
传真: 020-3830 3350
邮编: 510075

北京分公司
中国北京市朝阳区工体北路
甲 6 号中宇大厦2602室
电话: 010-6581 2283
传真: 010-6581 3131
邮编: 100027

上海分公司
中国上海市浦东新区张江
张衡路1000弄29号
电话: 021-6056 2100
传真: 021-3392 6566
邮编: 201203

青岛分公司
中国青岛市市北区凤城
路16号卓越大厦16单元
1801-1802
电话: 0532-5578 5120
传真: 0532-5578 5122
邮编: 266073

深圳办事处
深圳市宝安区民治大道
展滔科技大厦13A09室
电话: 0755-23318710
传真: 0755-29492416
邮编: 518131

成都办事处
中国成都市高朋大道3号东
方希望科研楼B座214
电话: 028-8424 9662
传真: 028-8424 9663
邮编: 610041

沈阳办事处
中国沈阳市和平区南京北街
206号沈阳城市广场第一座
2-1806室
电话: 024-2334 2289
传真: 024-2334 1215
邮编: 110001

南京办事处
中国南京市玄武区珠江路
88号新世界中心B楼1806
室
电话: 025-8473 1709
传真: 025-8473 1607
邮编: 210008

天津办事处
天津市南开区霞光道1号
宁泰广场写字楼14层06
单元
电话: 022-5866 0610
传真: 022-5866 0616
邮编: 300381

香港西克光电有限公司
香港九龙湾图道23号利登
中心1102室
电话: 00852-2153 6300
传真: 00852-2153 6363

客服热线: 4000-121-000



西克微信



西克官网