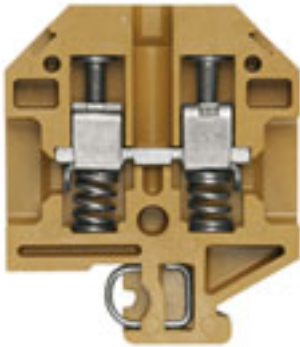


**Bloc de jonction SAK avec ressort indépendant
RSF 1 KRG**

Weidmüller Interface GmbH & Co. KG
Klingenbergstraße 16
D-32758 Detmold
Germany
Fon: +49 5231 14-0
Fax: +49 5231 14-292083
www.weidmueller.com



Pour répondre aux différentes exigences auxquelles nos produits sont confrontés, nous utilisons différents types de matériaux, en fonction de l'application. Tous les matériaux isolants utilisés par Weidmüller sont exempts de produits nocifs. Avant tout, nous faisons particulièrement attention de ne pas utiliser de matériaux contenant du cadmium. En plus ils ne comportent pas de pigments colorés à base de métaux lourds et ne contiennent ni dioxine, ni furane.

Informations générales de commande

Type	RSF 1 KRG
Référence	0270320000
GTIN (EAN)	4008190009922
Cdt.	50 pièce(s)

**Bloc de jonction SAK avec ressort indépendant
RSF 1 KRG**

Weidmüller Interface GmbH & Co. KG
Klingenbergstraße 16
D-32758 Detmold
Germany
Fon: +49 5231 14-0
Fax: +49 5231 14-292083
www.weidmueller.com

Caractéristiques techniques
Dimensions et poids

Longueur	50 mm	Largeur	11 mm
Hauteur	60 mm	Hauteur version la plus basse	60 mm
Poids net	35,86 g		

Températures

Température de fonctionnement		Température de stockage	
Température d'utilisation permanente, min.	-60 °C	Température d'utilisation permanente, max.	130 °C

Autres caractéristiques techniques

Côté ouvert	droite	Instruction de montage	Montage direct
Nombre de blocs de jonction identiques	1	Type de montage	monté
Version	Raccordement à vis, pour connexion transversale à visser, avec pince à ressort, libre d'un côté	Version à I#92épreuve de I#92explosion	Non

Caractéristiques nominales

Section nominale	10 mm ²	Tension nominale	500 V
Tension de choc nominale	6 kV	Courant nominal	57 A
Courant avec conducteur max.	57 A	Normes	IEC 60947-7-1
Degré de pollution	3		

Caractéristiques nominales selon CSA

Certificat N° (CSA)	12400-351	Tension Gr B (CSA)	300 V
Tension Gr C (CSA)	300 V	Tension Gr D (CSA)	600 V
Courant gr. B (CSA)	50 A	Courant gr. c (CSA)	50 A
Courant gr. D (CSA)	5 A	Section max. du conducteur (CSA)	8 AWG
Section min. du conducteur (CSA)	14 AWG		

Caractéristiques nominales selon UL

Certificat N° (UR)	E60693	Tension Gr B (UR)	600 V
Tension Gr C (UR)	600 V	Courant gr. B (UR)	40 A
Courant gr. C (UR)	40 A	Section max. du conducteur (UR)	8 AWG
Section min. du conducteur (UR)	14 AWG		

**Bloc de jonction SAK avec ressort indépendant
RSF 1 KRG**

Weidmüller Interface GmbH & Co. KG
Klingenbergstraße 16
D-32758 Detmold
Germany
Fon: +49 5231 14-0
Fax: +49 5231 14-292083
www.weidmueller.com

Caractéristiques techniques
Raccordement (raccordement nominal)

Type de raccordement	Raccordement vissé	Longueur de dénudage	15 mm
Dimension de la lame	1,0 x 5,5 mm	Sens de raccordement	latéralement
Nombre de raccordements	2	Sections de raccordement, raccordement nominal, min.	0,5 mm ²
Sections de raccordement, raccordement nominal, max.	10 mm ²	Vis de serrage	M 4
Couple de serrage, min.	1,2 Nm	Couple de serrage, max.	1,6 Nm
Cran de réglage du couple avec visseuse électrique du type DMS	4	Calibre selon 60 947-1	A5
Section de raccordement du conducteur, raccordement nominal rigide min.	0,5 mm ²	Section de raccordement du conducteur, raccordement nominal rigide max.	10 mm ²
Section de raccordement du conducteur, semi-rigide, raccordement nominal, min.	0,5 mm ²	Section de raccordement du conducteur, semi-rigide, raccordement nominal, max.	10 mm ²
Section de raccordement du conducteur, souple, max.	4 mm ²	Section de raccordement du conducteur, souple, min.	1,5 mm ²
Section de raccordement du conducteur, souple avec embout DIN 46228/1, raccordement nominal, min.	0,5 mm ²	Section de raccordement du conducteur, souple avec embout DIN 46228/1, raccordement nominal, max.	6 mm ²

Caractéristiques des matériaux

Matériau	KrG	Couleur	Jaune moyen
Classe d'inflammabilité selon UL 94	V-0, 5VA		

Caractéristiques du système

Famille de produits	Bloc de jonction SAK avec ressort indépendant	Type de raccordement	Raccordement vissé
Sens de raccordement	latéralement	Nombre d'étages	1
Nombre de raccordements	2	Nombre de points de contact par étage	2
Étages internes pontés	Non	Rail profilé	TS 32
Flasque de fermeture nécessaire	Oui		

Classifications

ETIM 3.0	EC000897	UNSPSC	30-21-18-11
eClass 5.1	27-14-11-20	eClass 6.2	27-14-11-20
eClass 7.1	27-14-11-20		

Informations sur le produit

Renseignements caractéristiques techniques Avec un conducteur AWG 8/7 le couple de serrage est de 1,6 Nm.

Agréments

Agréments



ROHS Conforme