

Patin pour profilés

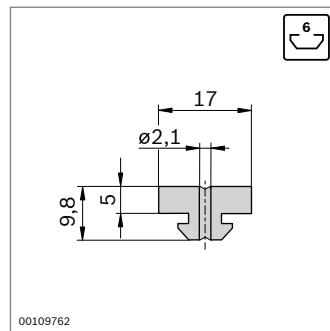
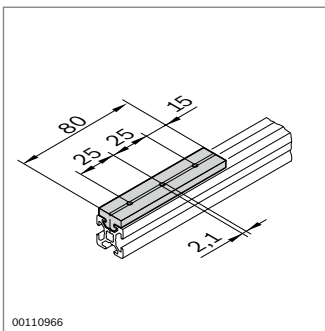


Patin

- Pour le montage de guidages à faible usure, p. ex. pour les chariots manuels, les portes coulissantes et relevables ainsi que les rallonges de tiroir

Accessoires en option :

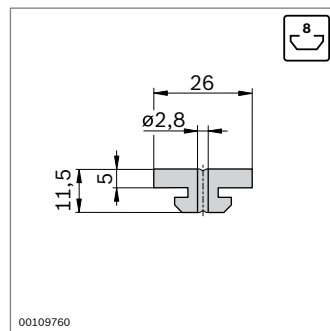
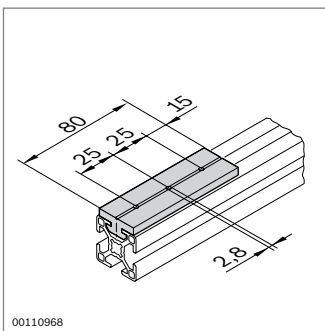
Vis à tête pour la fixation du patin dans une rainure de profilé



Patin plat	N°
	10 3 842 523 213

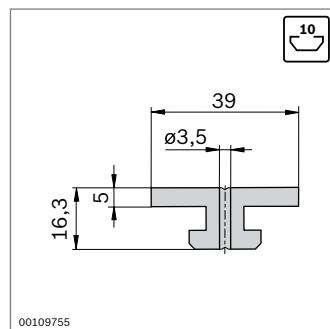
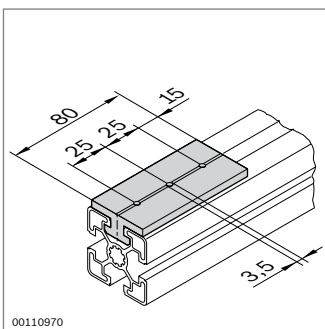
Matériaux : POM ; naturel

12



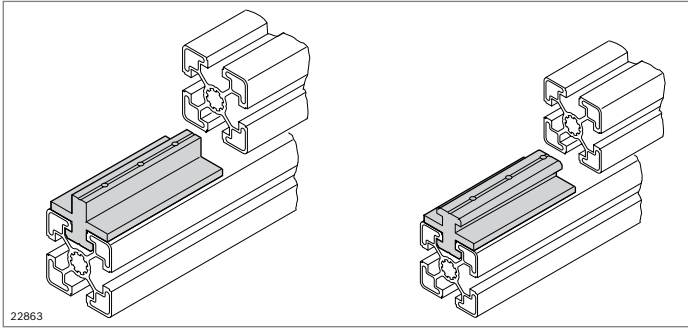
Patin plat	N°
	10 3 842 523 212

Matériaux : POM ; naturel

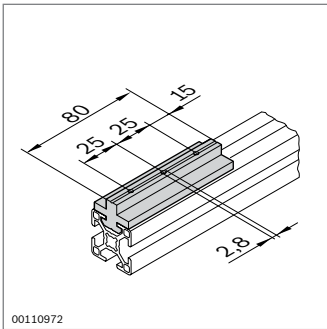


Patin plat	N°
	10 3 842 530 329

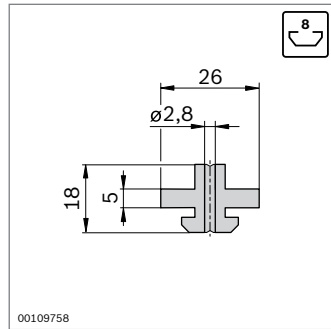
Matériaux : POM ; naturel



22863



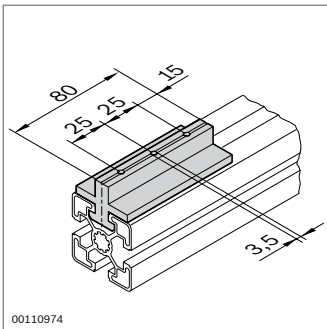
00110972



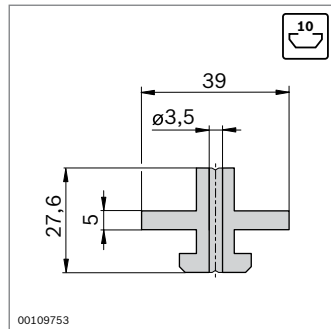
00109758

Patin centré	N°
	10 3 842 523 210

Matériaux : POM ; naturel



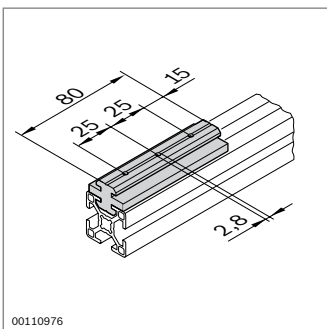
00110974



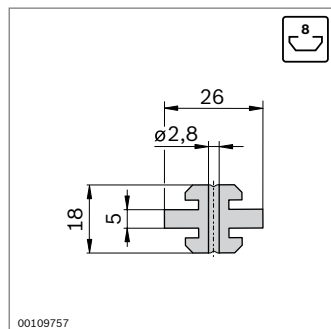
00109753

Patin centré	N°
	10 3 842 523 206

Matériaux : POM ; naturel



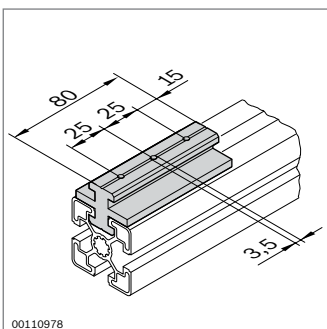
00110976



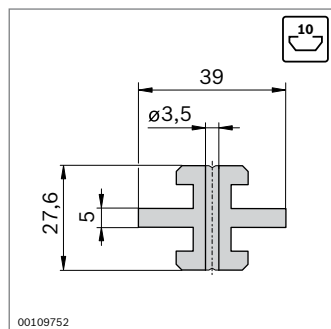
00109757

Patin centré	N°
	10 3 842 523 209

Matériaux : POM ; naturel



00110978



00109752

Patin centré	N°
	10 3 842 523 205

Matériaux : POM ; naturel