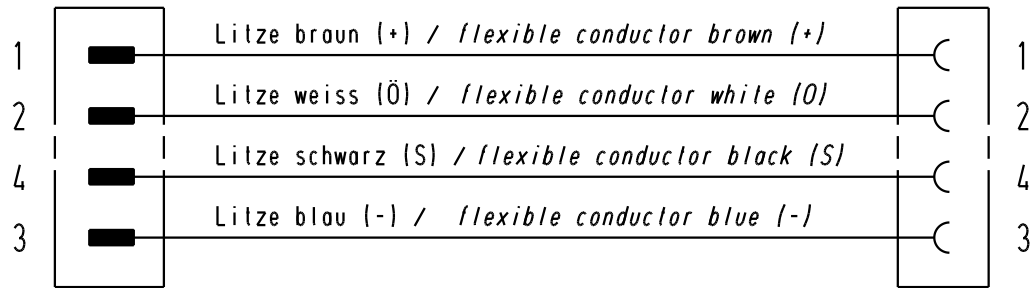
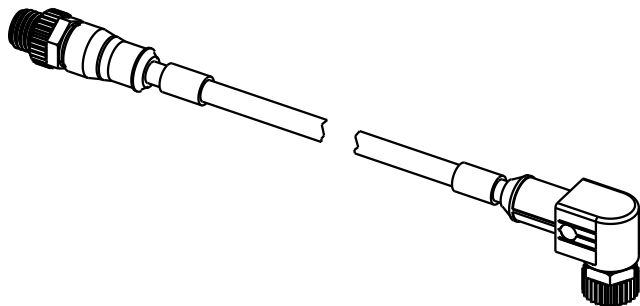


Stromlaufplan / Schematic diagram



Halogen-freie PUR-Leitung 4x0,34mm²
in schwarz mit UL/CSA-Zulassung /
Halogen-free PUR-conductor 4x0,34mm²
black with approval according to UL/CSA

21 03 415 5401	0,3m
21 03 415 5402	0,6m
21 03 415 5403	1,0m
21 03 415 5404	1,5m
21 03 415 5405	2,0m
Artikelnr.	Nennlänge (L)



All Dimensions in mm Original Size DIN A 4	Techn. Character.			Nicht tolerierte Masse / Free size tolerances	
		Dat.	Name	Massstab / Scale	M12-Rundsteckverbinder Buchse gewinkelt Stift gerade / M12-circular connector female angular male straight
	Detail.	22.11.04	Ho		
	Insp.		WELL		
	Stand.				
411416	17.01.05	Ho	HARTING Electric GmbH & Co. KG D-32339 Espelkamp 		
411399	10.01.05	Ho			
411338					
Mod.	Dat.	Name	TB 21 03 415 5400		Blatt / page
			Sub.		