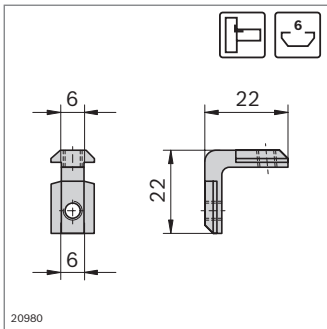


Innenwinkel R



- Für elegante und montagefreundliche Profilverbindungen
- Besonders geeignet zum Aufbau von Rahmen für Türen, Schutzgitter oder Trennwände
- Profilarbeitung: Nicht erforderlich

Technische Daten (S. 19-8)

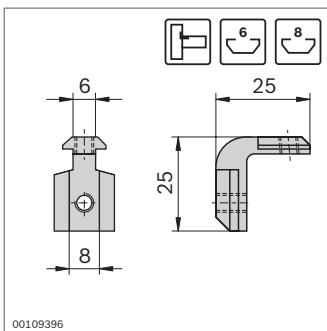


Nut	F_{max}	M_{max}
6 / 6	600 N	10 Nm

FS1
DIN 913 M5x5

Innenwinkel R	Nut	ESD	Nr.	FS
	6 / 6		10	3 842 535 575 2xFS1

Material: Stahlguss; verzinkt
 Befestigungsmaterial: Stahl; verzinkt
 Lieferumfang: Inkl. Befestigungsmaterial (FS)

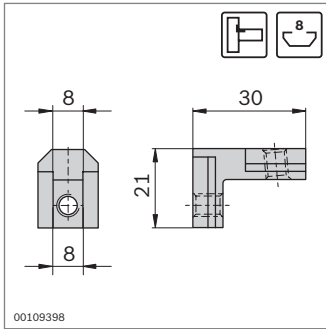


Nut	F_{max}	M_{max}
6 / 8	600 N	10 Nm

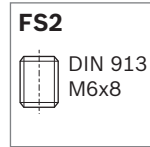
FS1
DIN 913 M5x5

Innenwinkel R	Nut	ESD	Nr.	FS
	6 / 8		10	3 842 535 573 2xFS1

Material: Stahlguss; verzinkt
 Befestigungsmaterial: Stahl; verzinkt
 Lieferumfang: Inkl. Befestigungsmaterial (FS)

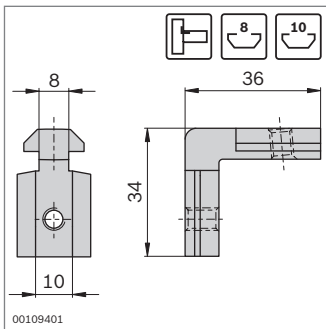


Nut	F_{max}	M_{max}
8 / 8	2500 N	50 Nm

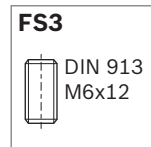
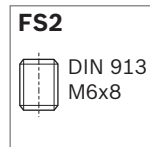


Innenwinkel R	Nut	ESD	Nr.	FS
	8 / 8		10	3 842 535 577 2xFS2

Material: Stahlguss; verzinkt
 Befestigungsmaterial: Stahl; verzinkt
 Lieferumfang: Inkl. Befestigungsmaterial (FS)

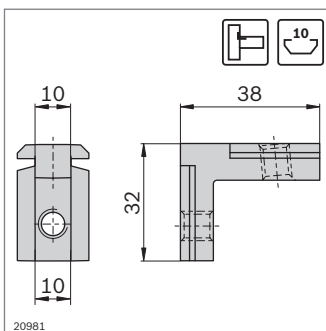


Nut	F_{max}	M_{max}
8 / 10	2500 N	50 Nm

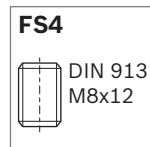


Innenwinkel R	Nut	ESD	Nr.	FS
	8 / 10		10	3 842 535 576 FS2, FS3

Material: Stahlguss; verzinkt
 Befestigungsmaterial: Stahl; verzinkt
 Lieferumfang: Inkl. Befestigungsmaterial (FS)



Nut	F_{max}	M_{max}
10 / 10	3000 N	100 Nm



Innenwinkel R	Nut	ESD	Nr.	FS
	10 / 10		10	3 842 535 571 2xFS4

Material: Stahlguss; verzinkt
 Befestigungsmaterial: Stahl; verzinkt
 Lieferumfang: Inkl. Befestigungsmaterial (FS)