

- 1.適用 Scope : K-1-B
- 2.止めねじ締付トルク Tightening Torque of Set Screw : 0.4N·m
- 3.止めねじ締付推奨工具 Applicable Tool for Set Screw : 六角棒スパナ 呼び 2  
Hexagon socket screw keys #2
- 4.適合シャフト径 Conformity Shaft Diameter :  $\phi$ 6mm  
DIA. 6mm
- 5.使用周囲温度 Ambient Temperature Range : -5°C — +50°C
- 6.保存温度 Storage Temperature Range : -15°C — +60°C

【補足 / Supplement】

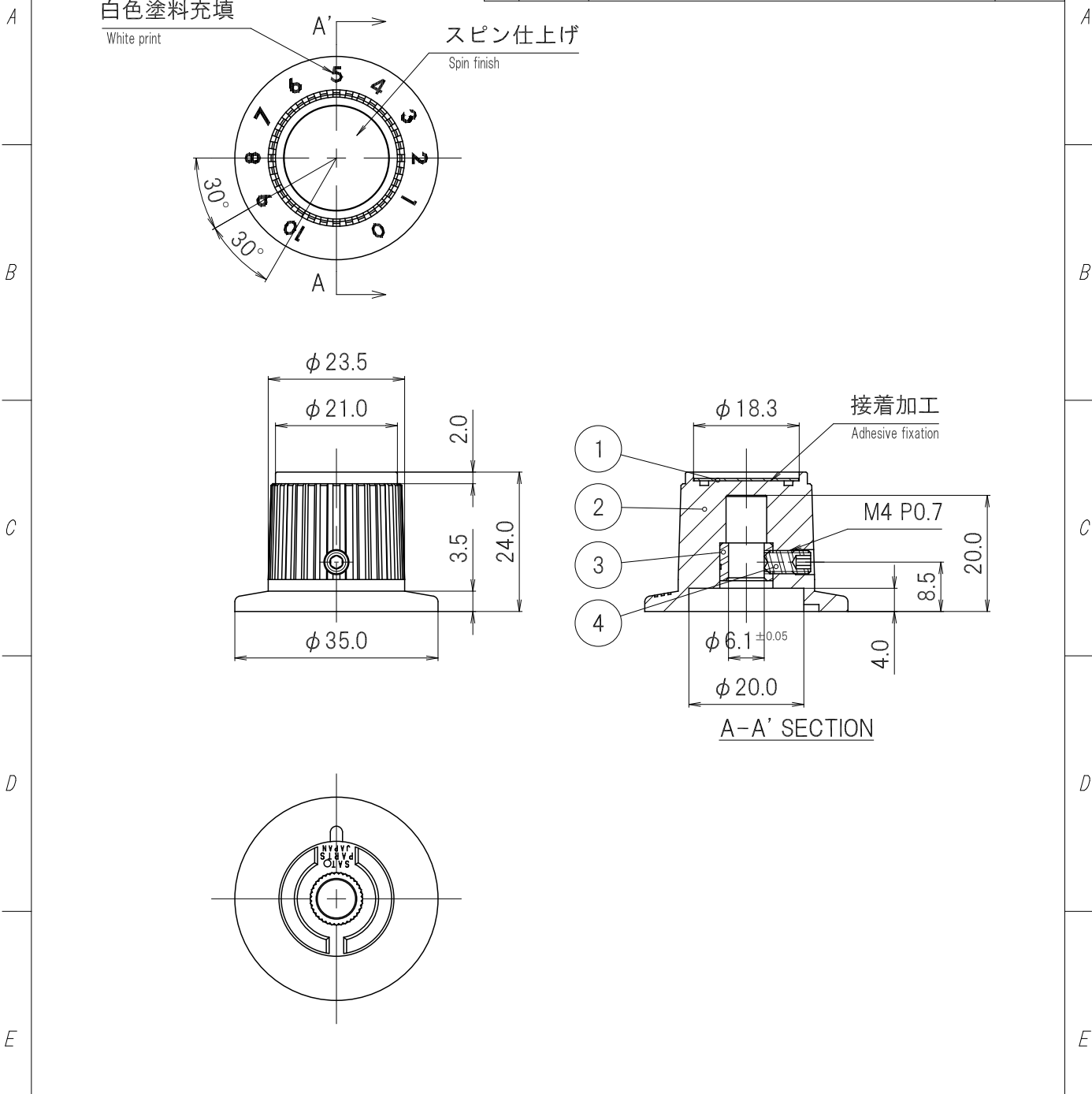
和文と英文で疑義が生じた場合、和文を優先します。

If there is any discrepancy between English and Japanese, the Japanese version should take precedence over the English one.

						TYPE	OM CODE					

5							
4							
3							
2							
1							
MARK 改版	DATE 日付	REVISION RECORDS 改版記事				SIGN 担当	
APPROVED 承認	CHECKED 照査	DRAWN 作成	NAME 名称	製品仕様書(標準品)		ISSUED 出図	
2010/12/24 Y.Shigeno	2010/12/21 T.Sugihara	2010/11/24 Y.Sakuragi	REFERENCE No 参照仕様				
			DRAWING No 図面番号	K-0001A1			
CODE 管理番号	K-0001-01_00		* 出図印なき仕様は参考仕様とする				

MARK 記号	DATE 日付	REVISION RECORDS 改 版 記 事	SIGN 担当
△1	2010.11.24	図面整備のため図番を変更して新規書替。 旧図番K-0001A→新図番K-0001A1	Y.Sakuragi
△2			
△3			



4	Set screw 止めねじ M4×8 P0.7	1	Steel 合金鋼	Black oxide coating 黒色酸化皮膜	
3	Insert metal インサート金具	1	Brass 黄銅		
2	Body/Black 本体/黒	1	Phenolic フェノール		
1	Plate スピンプレート	1	Aluminum alloy アルミニウム合金		

No. 番号	PARTS NAME 部品名	Q'TY 個数	MATERIAL 材質	UL	FINISH 処理	REMARKS 備考
APPROVED 承認	Y.Shigeno 2010.12.24	GENERAL TOLERANCE 一般公差	NAME 名称	K-1-B 外観図		
CHECKED 検査	T.Sugihara 2010.12.21	UNDER 1.00 未満	CUSTOMER カスタマー	標準品		
DRAWN 製図	Y.Sakuragi	1.00 ~4.99	DRAWING No. 図面番号		REVISION 改 版	ISSUED 出 図
DESIGNED 設計		OVER 5.00 以上	K-0001A1		05	
UNIT 単位	mm	SCALE 尺度	1:1		PAGE ページ	1/1

出図印なき図面は参考図とする  
図面を複製しないこと