



Frequentieomvormer, 3-fase 480 V, 2,2 A, EMC-filters, interne remtransistor, beschermingsgraad IP21

Type DG1-342D2FB-C21C
Catalog No. 9702-1002-00P
Eaton Catalog No. DG1-342D2FB-C21C

Leveringsprogramma

Assortiment			Frequentieomvormer
Typekenner			DG1
Nom. bedrijfsspanning	U_e		400 V AC, 3-fase 480 V AC, 3-fase 500 V AC, 3-fase
Uitgangsspanning bij U_e	U_2		400 V AC, 3-fase 480 V AC, 3-fase 500 V AC, 3-fase
Netspanning (50/60Hz)	U_{LN}	V	380 (-15%) - 500 (+10%)
Nominale bedrijfsstroom			
bij 150 % overbelasting	I_e	A	2.2
Aanwijzingen			Nominale bedrijfsstroom bij een schakelfrequentie van 1 - 12 kHz en een omgevingstemperatuur van +50 °C voor 150% overbelasting en +40 °C voor 110% overbelasting.
bij 110 % overbelasting	I_e	A	3.3
Aanwijzingen			Overbelastingscyclus gedurende 60 s elke 600 s
Toegekende motorvermogen			
Aanwijzingen			voor normale vierpolige, intern en extern geventileerde draaistroom-asynchroonmotoren met 1500 min ⁻¹ bij 50 Hz resp. 1800 min ⁻¹ bij 60 Hz
Aanwijzingen			Overbelastingscyclus gedurende 60 s elke 600 s
Aanwijzingen			bij 400 V, 50 Hz
150 % Overbelasting	P	kW	0.75
110 % Overbelasting	P	kW	1.1
150 % Overbelasting	I_M	A	1.9
110 % Overbelasting	I_M	A	2.6
Aanwijzingen			bij 500 V, 50 Hz
150 % Overbelasting	P	kW	1.1
110 % Overbelasting	P	kW	1.5
150 % Overbelasting	I_M	A	2.1
110 % Overbelasting	I_M	A	2.9
Aanwijzingen			bij 480 V, 60 Hz
150 % Overbelasting	P	HP	1
110 % Overbelasting	P	HP	1.5
150 % Overbelasting	I_M	A	2.1
110 % Overbelasting	I_M	A	3
beschermingsgraad			IP21/NEMA1
Interface/veldbus (ingebouwd)			Modbus RTU, Modbus TCP, BACnet MS/TP, Ethernet IP
Veldbuskoppeling (optioneel)			Profibus, CAN, DeviceNet, ProfiNet, SmartWire-DT
Uitrustig			Radio-ontstoringsfilter extra printplaatbeveiliging Meerregelig grafisch display Remchopper Tussenkringspoel
bouwgrootte			FS1
Aansluiting op SmartWire-DT			met SmartWire-DT deelnemer DXG-NET-SWD

Technische gegevens

Algemeen

normen en bepalingen			Algemene eisen: IEC/EN 61800-2 EMC-eisen: IEC/EN 61800-3 Eisen aan de veiligheid: IEC/EN 61800-5
Certificeringen			CE, UL, cUL, RCM, UkrSEPRO, EAC
Fabricagekwaliteit			RoHS, ISO 9001
Klimaatbestendigheid	ρ_w	%	< 95 %, gemiddelde rel. vochtigheid (RH), niet condenserend, niet corrosief
Luchtkwaliteit			3C2, 3S2
omgevingstemperatuur			
Bedrijf (150 % overbelasting)	θ	°C	-30 - +50 (max. +60 met 1 % derating per graad Kelvin temperatuurverhoging)
Bedrijf (110 % overbelasting)	θ	°C	-30 - +40 (max. +55 met 1 % derating per graad Kelvin temperatuurverhoging)
Opslag	θ	°C	-40 - +70
Overspanningscategorie			III
Vervuilingsgraad			2
Radio-ontstoring			
Radio-ontstoringsklasse (EMC)			C1 (met externe filter, alleen kabelgebonden), C2, C3; afhankelijk van de motorkabellengte, het aansluitvermogen en de omgeving. Eventueel zijn externe ontstoringsfilters (optie) noodzakelijk.
Omgeving (EMC)			1. en 2. omgeving conform EN 61800-3
Maximale motorkabellengte	l	m	C2 ≤ 10 m C3 ≤ 50 m
Schokbestendigheid		g	EN 61800-5-1, EN 60068-2-27 Opslag en transport (voor gewichten binnen het UPS frame) Opslag en transport: maximum 15 g, 11 ms (in de verpakking)
Trilling			EN 61800-5-1, EN 60068-2-6: 5 - 150 Hz Amplitude: 1 mm (peak) bei 5 - 15,8 Hz Maximale versnellingsamplitude 1 g bij 15,8 – 150 Hz
inbouwpositie			Verticaal
opstellingshoogte		m	0 - 1000 boven zeeniveau Boven 1000 m met 1 % derating per 100 m Max. 3000 m (2000 m voor gearde TN-systemen)
beschermingsgraad			IP21/NEMA1
aanrakingsveiligheid			BGV A3 (VBG4, vinger- en handaanrakingsveilig)

Hoofdstroomcircuit

Voeding			
Nom. bedrijfsspanning	U_e		400 V AC, 3-fase 480 V AC, 3-fase 500 V AC, 3-fase
Netspanning (50/60Hz)	U_{LN}	V	380 (-15%) - 500 (+10%)
Ingangsstroom (150% overbelasting)	I_{LN}	A	2
Ingangsstroom (110% overbelasting)	I_{LN}	A	3.1
Netvorm			TN-S, TN-C, TN-C-S, TT, IT
Netfrequentie	f_{LN}	Hz	50/60
Frequentiebereik	f_{LN}	Hz	45 - 66
Nietinschakelfrequentie			maximaal eenmaal alle 60 seconden
Netstroomonderbreking	THD	%	35,3
Voorwaardelijke kortsluitstroom	I_q	kA	< 100
Vermogensdeel			
Functie			Frequentieomvormer met interne DC-link, tussenkringspoel en IGBT-ondulator
Overbelastingsstroom (150% overbelasting)	I_L	A	3.3
Overbelastingsstroom (110% overbelasting)	I_L	A	3.63
max. aanloopstroom (High Overload)	I_H	%	200
Opmerking over max. aanloopstroom			Gedurende 2 seconden elke 20 seconden
Uitgangsspanning bij U_e	U_2		400 V AC, 3-fase 480 V AC, 3-fase 500 V AC, 3-fase
Uitgangsfrequentie	f_2	Hz	0 - 50/60 (max. 400)
Schakelfrequentie	f_{PWM}	kHz	4 instelbaar 1 - 12
Bedrijfsmodus			U/f-besturing Toerentalregeling met slipcompensatie

			Sensorloze vectorregeling (SLV) Draaimomentregeling
Frequentieresolutie (setpoint)	Δf	Hz	0.01
Nominale bedrijfsstroom			
bij 150 % overbelasting	I_e	A	2.2
bij 110 % overbelasting	I_e	A	3.3
Aanwijzingen			Nominale bedrijfsstroom bij een schakelfrequentie van 1 - 12 kHz en een omgevingstemperatuur van +50 °C voor 150% overbelasting en +40 °C voor 110% overbelasting.
Motorstroombegrenzing	I	A	0,1 - 2 x I_H (CT)
Verliesvermogen			
Verliesvermogen bij nom. bedrijfsstroom $I_e = 150\%$	P_V	W	49
Werkingsgraad	η	%	98.1
maximale lekstroom geaard (PE) zonder motor	I_{PE}	mA	2.9
Ventilatoren			temperatuurgestuurd vervangen zonder gereedschap
Uitrusting			Radio-ontstoringsfilter extra printplaatbeveiliging Meerregelig grafisch display Remchopper Tussenkringspoel
Veiligheidsfunctie			STO (Safe Torque Off, SIL1, PLc Cat 1)
bouwgrootte			FS1
Motoraftakking			
Aanwijzingen			voor normale vierpolige, intern en extern geventileerde draaistroom-asynchroonmotoren met 1500 min^{-1} bij 50 Hz resp. 1800 min^{-1} bij 60 Hz
Aanwijzingen			Overbelastingscyclus gedurende 60 s elke 600 s
Aanwijzingen			bij 400 V, 50 Hz
150 % Overbelasting	P	kW	0.75
Aanwijzingen			bij 500 V, 50 Hz
150 % Overbelasting	P	kW	1.1
110 % Overbelasting	P	kW	1.1
Aanwijzingen			bij 480 V, 60 Hz
150 % Overbelasting	P	HP	1
110 % Overbelasting	P	HP	1.5
Max. toelaatbare kabellengte	l	m	afgeschermd: 100
Remfunctie			
Remmoment standaard			max. 30 % M_N
Remmoment DC-remmen			instelbaar tot 150%
Remmoment met externe remweerstand			max. 100 % van de nominale bedrijfsstroom I_e met externe remweerstand
Minimale externe remweerstand	R_{min}	Ω	63
Inschakeldrempel voor de remtransistor	U_{DC}	V	850 V DC
DC-remmen	%	I/I_e	≤ 150 , instelbaar

Besturingsdeel

Externe stuurspanning	U_c	V	24 V DC (max. 250 mA incl. opties)
Setpointspanning	U_s	V	10 V DC (max. 10 mA)
Analoge ingangen			2, parametreerbaar, 0 - 10 V DC, 2 - 10 V DC, -10 - +10 V DC, 0/4 - 20 mA
Analoge uitgangen			2, parametreerbaar, 0 - 10 V, 0/4 - 20 mA
Digitale ingangen			8, parametreerbaar, max. 30 V DC
Digitale uitgangen			1, parametreerbaar, 24 V DC
Relaisuitgangen			3, parametreerbaar, 2 wisselcontacten en 1 maakcontact, 6 A (240 V AC) / 6 A (24 V DC)
Interface/veldbus (ingebouwd)			Modbus RTU, Modbus TCP, BACnet MS/TP, Ethernet IP
Uitbreidingssteekplaatsen			2

Toegekende schakel- en beveiligingsorganen

Netspanningsaansluiting			
IEC (Type B, gG), 150 %			PKZM0-2,5
Beveiligingsapparaat (110% overbelasting)			PKM0-4
UL (Class CC of J)		A	10

150 % overbelasting (CT/I _H , bij 50 °C)		Geïntegreerde tussenkringspoel, uk = 5%
110 % overbelasting (VT/I _L , bij 40 °C)		Geïntegreerde tussenkringspoel, uk = 5%
Motorafkapping		
150 % overbelasting (CT/I _H , bij 50 °C)		DX-LM3-005
110 % overbelasting (VT/I _L , bij 40 °C)		DX-LM3-005
150 % overbelasting (CT/I _H , bij 50 °C)		DX-SIN3-004
110 % overbelasting (VT/I _L , bij 40 °C)		DX-SIN3-004
10 % inschakelduur (ED)		DX-BR075-1K4
20 % inschakelduur (ED)		DX-BR075-5K1
40 % inschakelduur (ED)		DX-BR075-5K1

Ontwerpverificatie conform IEC/EN 61439

Technische gegevens ontwerpverificatie			
Nominale bedrijfsstroom voor specificatie verliesvermogen	I _n	A	2.2
Verliesvermogen van het bedrijfsmiddel, stroomafhankelijk	P _{vid}	W	49
Bedrijfsomgevingstemperatuur min.		°C	-30
Bedrijfsomgevingstemperatuur max.		°C	60
Typebeproeving IEC/EN 61439			
10.2 sterkte van materialen en delen			
10.2.2 Corrosiebestendigheid			Aan de eisen van de productnorm is voldaan.
10.2.3.1 Warmtebestendigheid van omhulling			Aan de eisen van de productnorm is voldaan.
10.2.3.2 Bestendigheid van kunststoffen tegen normale warmte			Aan de eisen van de productnorm is voldaan.
10.2.3.3 Bestendigheid van kunststoffen tegen buitengewone warmte			Aan de eisen van de productnorm is voldaan.
10.2.4 Bestendigheid tegen UV-straling			Aan de eisen van de productnorm is voldaan.
10.2.5 Optillen			Niet van toepassing omdat de volledige schakelinstallatie moet worden beoordeeld.
10.2.6 Slagtest			Niet van toepassing omdat de volledige schakelinstallatie moet worden beoordeeld.
10.2.7 Opschriften			Aan de eisen van de productnorm is voldaan.
10.3 Beschermingsgraad van omhullingen			Niet van toepassing omdat de volledige schakelinstallatie moet worden beoordeeld.
10.4 Lucht- en kruipwegen			Aan de eisen van de productnorm is voldaan.
10.5 Beveiliging tegen elektrische schokken			Niet van toepassing omdat de volledige schakelinstallatie moet worden beoordeeld.
10.6 Inbouw van bedrijfsmiddelen			Niet van toepassing omdat de volledige schakelinstallatie moet worden beoordeeld.
10.7 Interne stroomcircuits en verbindingen			Is de verantwoording van de bouwer van de schakelinstallatie.
10.8 Aansluitingen van extern ingevoerde aders			Is de verantwoording van de bouwer van de schakelinstallatie.
10.9 Isolatie-eigenschappen			
10.9.2 Bedrijfsfrequente stootspanningsvastheid			Is de verantwoording van de bouwer van de schakelinstallatie.
10.9.3 Stootspanningsvastheid			Is de verantwoording van de bouwer van de schakelinstallatie.
10.9.4 Beproeving van omhullingen van kunststof			Is de verantwoording van de bouwer van de schakelinstallatie.
10.10 Opwarming			Verwarmingsberekening is de verantwoording van de bouwer van de schakelinstallatie. Eaton levert de gegevens over vermogensverlies van de apparaten.
10.11 Kortsluitvastheid			Is de verantwoording van de bouwer van de schakelinstallatie. De specificaties van de schakelapparaten moeten worden aangehouden.
10.12 EMC			Is de verantwoording van de bouwer van de schakelinstallatie. De specificaties van de schakelapparaten moeten worden aangehouden.
10.13 Mechanische functie			Voor het apparaat is aan de eisen voldaan, voor zover informatie van de montagehandleiding (IL) in acht worden genomen.

Technische gegevens ETIM 6.0

Laagspannings schakelapparaten (EG000017) / Frequentieregelaar =< 1 kV (EC001857)		
Elektro-, automatiserings- en procesbesturingstechniek / Elektrische aandrijving / Frequentieomvormer / Frequentieomvormer =< 1 kV (ecl@ss8.1-27-02-31-01 [AKE177011])		
Netspanning	V	380 - 480
Netfrequentie		50/60 Hz
Aantal fasen ingang		3
Aantal fasen uitgang		3

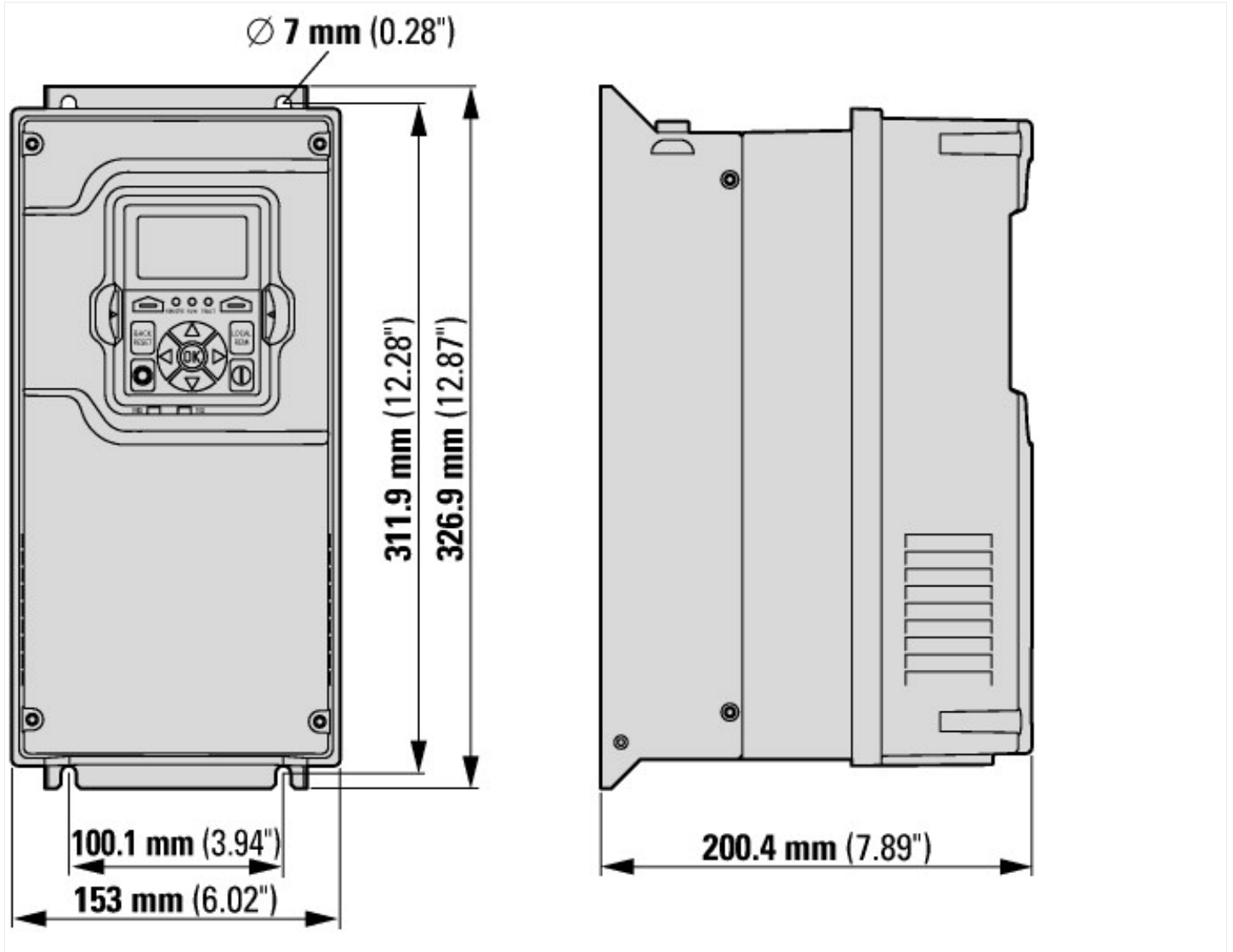
Max. uitgangsfrequentie	Hz	400
Max. uitgangsspanning	V	480
Nom. uitgangsstroom I2N	A	3.3
Max. afgegeven vermogen bij kwadratische belasting bij meetuitgangsspanning	kW	1.1
Max. afgegeven vermogen bij lineaire belasting bij meetuitgangsspanning	kW	1.5
Met bedieningselement		Ja
Inzet in industriële omgeving toegestaan		Ja
Inzet in woon- en kantoren omgeving toegestaan		Ja
Ondersteunt protocol TCP/IP		Ja
Ondersteunt protocol voor PROFIBUS		Ja
Ondersteunt protocol voor CAN		Ja
Ondersteunt protocol voor INTERBUS		Nee
Ondersteunt protocol voor ASI		Nee
Ondersteunt protocol voor KNX		Nee
Ondersteunt protocol voor MODBUS		Ja
Ondersteunt protocol voor Data-Highway		Nee
Ondersteunt protocol voor DeviceNet		Ja
Ondersteunt protocol voor SUCONET		Nee
Ondersteunt protocol voor LON		Nee
Ondersteunt protocol voor PROFINET IO		Ja
Ondersteunt protocol voor PROFINET CBA		Nee
Ondersteunt Protocol voor SERCOS		Nee
Ondersteunt protocol voor Foundation Fieldbus		Nee
Ondersteunt protocol voor EtherNet/IP		Nee
Ondersteunt protocol voor AS-Interface Safety at Work		Nee
Ondersteunt protocol voor DeviceNet Safety		Nee
Ondersteunt protocol voor INTERBUS-Safety		Nee
Ondersteunt protocol voor PROFIsafe		Nee
Ondersteunt protocol voor SafetyBUS p		Nee
Ondersteunt protocol voor overige bussystemen		Ja
Aantal HW-interfaces industrieel ethernet		1
Aantal HW-interfaces PROFINET		1
Aantal HW-interfaces serieel RS-232		0
Aantal HW-interfaces serieel RS-422		0
Aantal HW-interfaces serieel RS-485		1
Aantal HW-interfaces serieel TTY		0
Aantal HW-interfaces USB		0
Aantal HW-interfaces parallel		0
Aantal HW-interfaces overige		1
Met optische interface		Nee
Met PC-aansluiting		Ja
Geïntegreerde remchopper		Ja
4-kwadrantenbedrijf mogelijk		Ja
Type omvormer		U-omvormer
Beschermingsgraad (IP)		IP21
Hoogte	mm	327
Breedte	mm	152
Diepte	mm	200
Relatieve symmetrische netfrequentietolerantie	%	10
Relatieve symmetrische netspanningstolerantie	%	10

Goedkeuringen

Product Standards		UL508C, CSA-C22.2 No. 274-13; IEC/EN61800-3; IEC/EN61800-5; CE marking
UL File No.		E134360
UL Category Control No.		NMMS, NMMS7

CSA File No.		UL report applies to both US and Canada
North America Certification		UL listed, certified by UL for use in Canada
Suitable for		Branch circuits
Max. Voltage Rating		3-500 V AC IEC: TN-S UL/CSA: 'Y' (Solidly Grounded Wye)
Degree of Protection		IP21/NEMA1

Afmetingen



Overige productinformatie (links)

Documentation	http://www.eaton.eu/Europe/Electrical/ProductsServices/AutomationControl/SwitchingProtectingDrivingMotors/PowerXLfrequencydrives/DG1GeneralPurposeDrives/index.htm?wtredirect=www.eaton.eu/dg1#tabs-7
Manuals	http://www.eaton.eu/Europe/Electrical/ProductsServices/AutomationControl/SwitchingProtectingDrivingMotors/PowerXLfrequencydrives/DG1GeneralPurposeDrives/index.htm?wtredirect=www.eaton.eu/dg1#tabs-8