

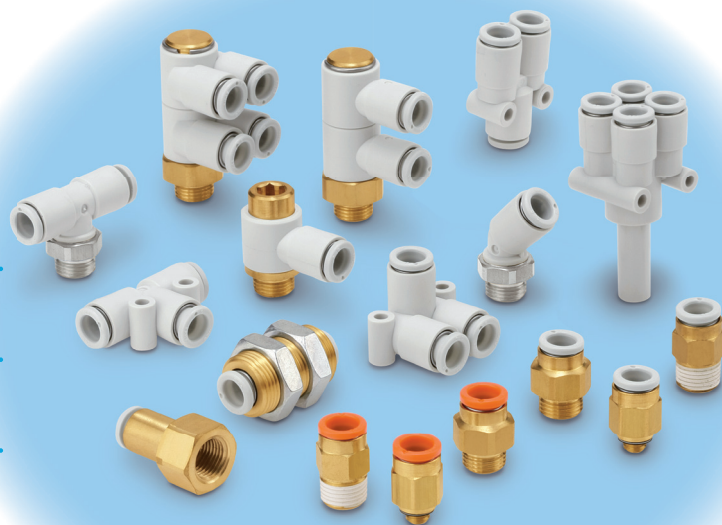
Raccordi istantanei

RoHS

Nuovi "KQ2"

KQ, KQ2, KG e KJ consolidate nella "KQ2"

- Gamma ampliata
- Leggeri
- Compatti



Novità Serie KQ2

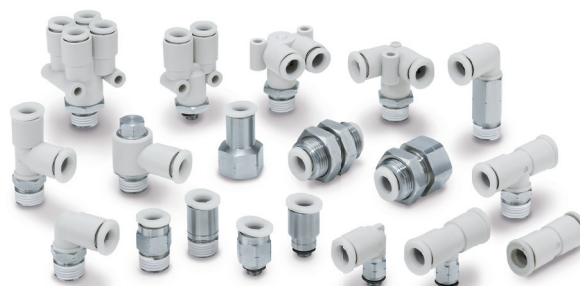


Novità

Nuovo anello di rilascio ovale!

Novità

Nuovo materiale metallo: Acciaio Inox 303



Tipo di corpo: totale di **51** modelli **3** tipi di tenute **3** tipi di materiale/trattamento superficiale (della parte filettata e non filettata)^{*1}

*1 Ottone, ottone + nichelatura per elettrolisi, acciaio Inox 303

Tubi applicabili	Filettatura	Metodo di tenuta/Forma anello di rilascio					
		Materiale di tenuta		Guarnizione di tenuta		O-ring di tenuta incassato	
		Tipo ovale	Tipo rotondo	Tipo ovale	Tipo rotondo	Tipo ovale	Tipo rotondo
Millimetri	M			Pag.5	Pag.101		
	R	Pag.5	Pag.101			Pag.65	Pag.173
	G					Pag.57	Pag.165
	Uni			Pag.87	Pag.201		
Pollici	UNF			Pag.29	Pag.133		
	NPT	Pag.29	Pag.133			Pag.73	Pag.185
	M			Pag.49	Pag.157		
	R	Pag.49	Pag.157			Pag.81	Pag.195
	Uni			Pag.95	Pag.209		

Serie KQ2



CAT.EUS50-37Dd-IT

◎ Migliore inserimento/rimozione del tubo



◎ Compatti e leggeri



*1 La resistenza di rimozione del tubo è equivalente al modello precedente: *1 Modello serie KQ2 precedente: D'estremità a gomito, diam. est. tubo applicabile Ø 6, filettatura R 1/8

◎ Metodo di tenuta a scelta^{*1}

*1 Filettatura: R, NPT



◎ Trattamento superficiale a scelta

- Ottone (non rivestito)
- Ottone + nichelatura per elettrolisi
- Acciaio Inox 303

◎ O-ring di tenuta incassato utilizzata per filettatura

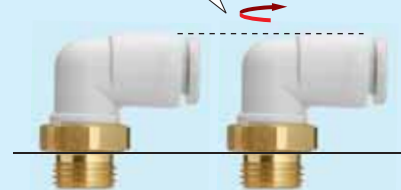
Maggiore facilità di installazione (Minore serraggio con utensile dopo il serraggio manuale)

■ O-ring di tenuta incassato

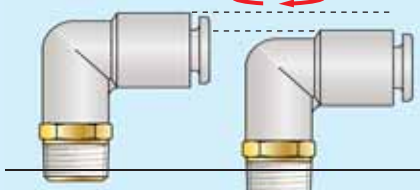
■ Materiale di tenuta

Numero di rotazioni dopo il serraggio manuale: **1/6 di giro max.**

Numero di rotazioni dopo il serraggio manuale: **da 2 a 3 rotazioni**



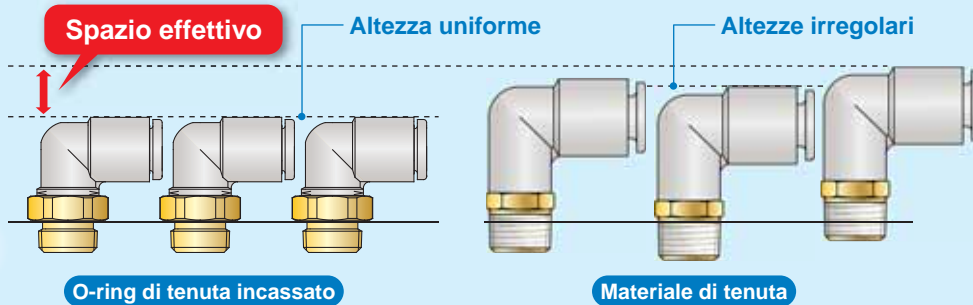
Dopo serraggio manuale | Dopo il serraggio con utensile



Dopo serraggio manuale | Dopo il serraggio con utensile

◎ Altezza uniforme con usi molteplici

Fornisce spazio effettivo sopra i raccordi



O-ring di tenuta incassato

Materiale di tenuta

Prevenzione da residui di materiale di tenuta/sporgenze

L'attuale materiale di tenuta lascia dei residui e sporgenze dalla filettatura durante l'installazione e per questo è necessario eliminare i residui con soffiaggio d'aria. Quando si usa invece un O-ring di tenuta incassato, questa non rilascia residui.

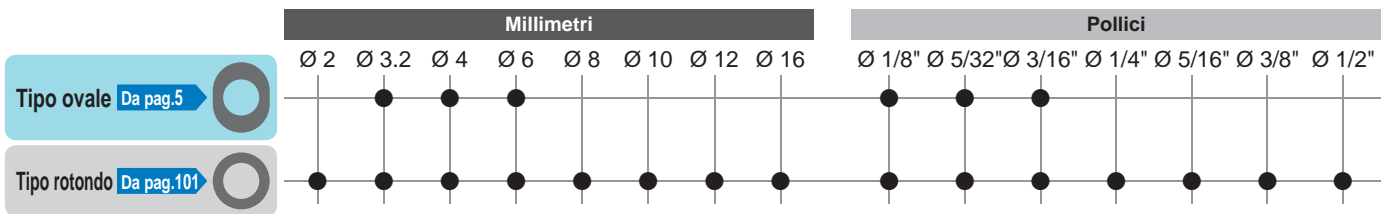
Riconnessione possibile.

O-ring di tenuta

Possibilità di riconnessione fino a 6-10 volte grazie all'uso del materiale di tenuta elastico sulla sede.















































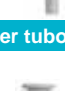
Materiale di tenuta

E' necessario ripristinare il materiale di tenuta, a causa del suo danneggiamento in caso di installazione ripetuta.



Consultare la pagina successiva per i dettagli sulle dimensioni dei tubi applicabili di ogni forma.




Varianti tipo ovale / tipo rotondo

D'estremità diritto con esagono incassato KQ2S*  Tipo ovale Tipo rotondo	D'estremità a gomito 45° KQ2K  Tipo ovale Tipo rotondo	Passaparete intermedio KQ2E*  Tipo ovale Tipo rotondo	D'estremità a gomito femmina orientabile KQ2VF  Tipo ovale Tipo rotondo
D'estremità a gomito orientabile KQ2V*  Tipo ovale Tipo rotondo	D'estremità a gomito prolungato KQ2W*  Tipo ovale Tipo rotondo	Passaparete con attacco femmina KQ2E*  Tipo ovale Tipo rotondo	D'estremità a gomito femmina orientabile a 2 uscite KQ2ZF  Tipo rotondo
D'estremità diritto KQ2H*  Tipo ovale Tipo rotondo	D'estremità diritto femmina KQ2F*  Tipo ovale Tipo rotondo	Intermedio diritto KQ2H  Tipo ovale Tipo rotondo	Intermedio diritto di riduzione KQ2H  Tipo ovale Tipo rotondo
Incrocio KQ2TW  Tipo ovale Tipo rotondo	D'estremità a gomito KQ2L*  Tipo ovale Tipo rotondo	Intermedio a gomito KQ2L  Tipo ovale Tipo rotondo	Innesto a gomito KQ2L  Tipo ovale Tipo rotondo
Innesto a gomito di riduzione KQ2L  Tipo ovale Tipo rotondo	Incrocio intermedio di riduzione KQ2TX  Tipo ovale Tipo rotondo	D'estremità a "T" centrale KQ2T*  Tipo ovale Tipo rotondo	Intermedio a "T" KQ2T  Tipo ovale Tipo rotondo
Intermedio a T di riduzione KQ2T  Tipo ovale Tipo rotondo	Intermedio a T di riduzione KQ2T  Tipo ovale Tipo rotondo	Incrocio intermedio di riduzione KQ2TY  Tipo ovale Tipo rotondo	D'estremità a gomito orientabile con esagono incassato KQ2VS  Tipo ovale Tipo rotondo
D'estremità a gomito a 2 uscite KQ2LU*  Tipo rotondo	D'estremità a gomito femmina KQ2LF  Tipo ovale Tipo rotondo	D'estremità a doppio gomito orientabile KQ2VD  Tipo ovale Tipo rotondo	D'estremità a triplo gomito orientabile KQ2VT  Tipo ovale Tipo rotondo
D'estremità a gomito orientabile a 2 uscite KQ2Z  Tipo rotondo	D'estremità a doppio gomito orientabile a 4 uscite KQ2ZD  Tipo rotondo	D'estremità a "T" laterale KQ2Y*  Tipo ovale Tipo rotondo	D'estremità a triplo gomito orientabile a 6 uscite KQ2ZT  Tipo rotondo
Intermedio a gomito a 2 uscite KQ2LU  Tipo rotondo	Innesto a gomito prolungato KQ2W  Tipo ovale Tipo rotondo	D'estremità a gomito KQ2D  Tipo ovale Tipo rotondo	Intermedio a Y KQ2D  Tipo ovale Tipo rotondo
D'estremità a doppia "Y" (4 uscite) KQ2UD*  Tipo rotondo	Intermedio doppio per diametri diversi KQ2UD  Tipo rotondo	Innesto a "Y" di riduzione KQ2X  Tipo rotondo	Innesto a doppia "Y" KQ2XD  Tipo rotondo
Intermedio a "Y" KQ2U  Tipo rotondo	Intermedio a "Y" per diametri diversi KQ2U  Tipo rotondo	Innesto a "Y" KQ2U  Tipo rotondo	D'estremità a "Y" KQ2U*  Tipo rotondo
Innesto diritto di riduzione KQ2R  Tipo ovale Tipo rotondo	Passaparete a gomito KQ2LE  Tipo ovale Tipo rotondo	Tappo per tubo KQ2C  Tipo ovale Tipo rotondo	

L'anello di rilascio supportato (di tipo ovale / rotondo) viene visualizzato accanto a ciascun prodotto.

Anello di rilascio ovale

Materiale di tenuta/Guarnizione





Tubi applicabili	Filettatura					
	M	R	Rc	UNF	NPT	
 <p>Millimetri</p> <p>Ø 2 Ø 3.2 Ø 4 Ø 6 Ø 8 Ø 10 Ø 12 Ø 16</p>	●	●	●			Pag. 5
 <p>Pollici</p> <p>Ø 1/8" Ø 5/32" Ø 3/16" Ø 1/4" Ø 5/16" Ø 3/8" Ø 1/2"</p>				●	●	P.29
 <p>Pollici</p> <p>Ø 1/8" Ø 5/32" Ø 3/16" Ø 1/4" Ø 5/16" Ø 3/8" Ø 1/2"</p>	●	●	●			Pag. 49

Codici di ordinazione P.6
 Varianti P.7
 Dimensioni P.9
 Esecuzioni speciali/Per camera sterile/
 Ricambi P.72

Codici di ordinazione P.30
 Varianti P.31
 Dimensioni P.33
 Esecuzioni speciali/Per camera sterile/
 Ricambi P.48

Codici di ordinazione P.50
 Varianti P.51
 Dimensioni P.52
 Esecuzioni speciali/Per camera sterile/
 Ricambi P.55

O-ring di tenuta incassato

Tubi applicabili	Filettatura					
	G	R	Rc	NPT	R	
 <p>Millimetri</p> <p>Ø 2 Ø 3.2 Ø 4 Ø 6 Ø 8 Ø 10 Ø 12 Ø 16</p>	●					Pag. 57
 <p>Millimetri</p> <p>Ø 2 Ø 3.2 Ø 4 Ø 6 Ø 8 Ø 10 Ø 12 Ø 16</p>		●				P.65
 <p>Pollici</p> <p>Ø 1/8" Ø 5/32" Ø 3/16" Ø 1/4" Ø 5/16" Ø 3/8" Ø 1/2"</p>				●		Pag. 73
 <p>Pollici</p> <p>Ø 1/8" Ø 5/32" Ø 3/16" Ø 1/4" Ø 5/16" Ø 3/8" Ø 1/2"</p>					●	Pag. 81



Codici di ordinazione P.58
 Varianti P.59
 Dimensioni P.60
 Ricambi P.63

Codici di ordinazione P.66
 Varianti P.67
 Dimensioni P.68

Codici di ordinazione P.74
 Varianti P.75
 Dimensioni P.76

Codici di ordinazione P.82
 Varianti P.83
 Dimensioni P.84

Guarnizione di tenuta (Filettatura Uni)

Tubi applicabili	Filettatura				
	Rc	G	NPT	NPTF	
 <p>Millimetri</p> <p>Ø 2 Ø 3.2 Ø 4 Ø 6 Ø 8 Ø 10 Ø 12 Ø 16</p>	●	●	●	●	P.87
 <p>Pollici</p> <p>Ø 1/8" Ø 5/32" Ø 3/16" Ø 1/4" Ø 5/16" Ø 3/8" Ø 1/2"</p>	●	●	●	●	Pag. 95

Codici di ordinazione P.88
 Varianti P.89
 Dimensioni P.90
 Esecuzioni speciali/Per camera sterile/
 Ricambi P.93

Codici di ordinazione P.96
 Varianti P.97
 Dimensioni P.98
 Esecuzioni speciali/Per camera sterile/
 Ricambi P.100

Anello di rilascio rotondo

Materiale di tenuta/Guarnizione

Tubi applicabili	Filettatura					
	M	R	Rc	UNF	NPT	
Millimetri Ø 2 Ø 3.2 Ø 4 Ø 6 Ø 8 Ø 10 Ø 12 Ø 16	●	●	●			P. 101 Codici di ordinazione P.102 Varianti P.103 Dimensioni P.105 Esecuzioni speciali/Per camera sterile/ Ricambi P.131
Pollici Ø 1/8" Ø 5/32" Ø 3/16" Ø 1/4" Ø 5/16" Ø 3/8" Ø 1/2"				●	●	
Pollici Ø 1/8" Ø 5/32" Ø 3/16" Ø 1/4" Ø 5/16" Ø 3/8" Ø 1/2"	●	●	●			P. 157 Codici di ordinazione P.158 Varianti P.159 Dimensioni P.160 Esecuzioni speciali/Per camera sterile/ Ricambi P.163

O-ring di tenuta incassato

Tubi applicabili	Filettatura					
	G	R	Rc	NPT	R	
Millimetri Ø 2 Ø 3.2 Ø 4 Ø 6 Ø 8 Ø 10 Ø 12 Ø 16	●					P. 165 Codici di ordinazione P.166 Varianti P.167 Dimensioni P.168 Ricambi P.172
Millimetri Ø 2 Ø 3.2 Ø 4 Ø 6 Ø 8 Ø 10 Ø 12 Ø 16			●			
Pollici Ø 1/8" Ø 5/32" Ø 3/16" Ø 1/4" Ø 5/16" Ø 3/8" Ø 1/2"				●		P. 185 Codici di ordinazione P.186 Varianti P.187 Dimensioni P.188
Pollici Ø 1/8" Ø 5/32" Ø 3/16" Ø 1/4" Ø 5/16" Ø 3/8" Ø 1/2"					●	

Guarnizione di tenuta (Filettatura Uni)

Tubi applicabili	Filettatura				
	Rc	G	NPT	NPTF	
Millimetri Ø 2 Ø 3.2 Ø 4 Ø 6 Ø 8 Ø 10 Ø 12 Ø 16	●	●	●	●	P. 201 Codici di ordinazione P.202 Varianti P.203 Dimensioni P.204 Esecuzioni speciali/Per camera sterile/ Ricambi P.207
Pollici Ø 1/8" Ø 5/32" Ø 3/16" Ø 1/4" Ø 5/16" Ø 3/8" Ø 1/2"	●	●	●	●	

Istruzioni per l'uso	P.215
Precauzioni	P.216
Istruzioni per la sicurezza	Retro di copertina

Materiale di tenuta/Guarnizione	M, R, Rc in mm
	UNF, NPT in pollici
O-ring di tenuta incassato	R, Rc in mm
	NPT in pollici
Guarnizione di tenuta	R in pollici
	Uni in mm
	Uni in pollici

Tipo ovale Raccordi istantanei in millimetri

Tubi applicabili: millimetri, filettatura: M, R, Rc

Serie KQ2

Guida
Pinza
Ideale per l'uso con nylon e poliuretano. Tenuta perfetta.
La pinza garantisce una tenuta sicura e il collare aumenta la forza di mantenimento sul tubo.

Tenuta
Utilizzabile in un'ampia gamma di pressioni: dal vuoto fino alla pressione di 1 MPa.
L'uso di un profilo speciale assicura un elevato livello di tenuta e riduce la resistenza durante l'inserimento del tubo.

Guida
Pinza
Corpo

Anello di rilascio: (grigio chiaro)*
Richiede una leggera forza per la rimozione. Rilascia il collare della pinza per rimuovere il tubo onde evitare che la pinza stringa troppo in profondità al momento di introdurre il tubo.
* Colore Bianco per versione Acciaio Inox.

Corpo
O-ring
Stelo filettato
Ideale per connessioni in spazi limitati.
Il corpo ruota consentendo il posizionamento.

Filettatura
M, R, Rc

Anello di rilascio: (grigio chiaro)
Tenuta

* I raccordi senza la sezione filettata e con tutto il corpo in resina sono esenti da rame.

Collegamento IN/OUT istantaneo.

Possibilità di utilizzo nelle applicazioni per il vuoto fino a -100 kPa



Tubi applicabili

Materiale tubo	FEP, PFA, nylon, nylon morbido, poliuretano
Diam. est. tubo	Ø 3,2, Ø 4, Ø 6

Specifiche

Fluido		Aria, acqua *1
Campo della pressione d'esercizio*2		-100 kPa a 1 MPa
Pressione di prova (a 23 °C)		3 MPa
Temperatura d'esercizio		-5 a 60 °C, acqua: 0 a 40 °C (Senza congelamento)
Filettatura	Sezione di montaggio	JIS B0203 (filettatura conica) JIS B0205 (filettatura metrica grossa)
	Sezione dado	JIS B0205 (filettatura metrica minuta)
Tenuta sulle filettature		Con materiale di tenuta

*1 I picchi di pressione non devono superare la pressione massima di esercizio.

*2 Non utilizzare i raccordi nei tester di trafileamento o per ritenzione di vuoto poiché non garantiscono la totale assenza di trafileamento.

Materiale parti principali

Corpo	C3604, PBT, PP, acciaio inox 303
Stelo filettato	C3604 (parte filettata), acciaio inox 303 (parte filettata)
Pinza	Acciaio inox 304
Guida	Acciaio inox 304
Anello di rilascio	POM
Tenuta, o-ring	NBR
Guarnizione	Acciaio inox 304, NBR



Esecuzioni speciali
(Maggiori informazioni a pagina 27).

Codici di ordinazione

Modello filettato

KQ2 H 06 - 01 A S 1

Raccordi istantanei

Modello

Simbolo	Modello
H	D'estremità diritto
S	D'estremità diritto con esagono incassato
F	D'estremità diritto femmina
L	D'estremità a gomito
K	D'estremità a gomito 45°*
V	D'estremità a gomito orientabile
VS	D'estremità a gomito orientabile con esagono incassato*
VF	D'estremità a gomito femmina orientabile*
LF	D'estremità a gomito femmina*
VD	D'estremità a doppio gomito orientabile*
VT	D'estremità a triplo gomito orientabile*
W	D'estremità a gomito prolungato
T	D'estremità "T" centrale
Y	D'estremità a "T" laterale
D	D'estremità a gomito
E	Passaparete intermedio
	Passaparete con attacco femmina
LE	Passaparete a gomito*
N	D'estremità ad innesto*

* Non Disponibile per Acciaio Inox.

Anello di rilascio ovale

Materiale di tenuta sul filetto

Simbolo	Tipo di tenuta
—	Assente
S	Con materiale di tenuta della filettatura

Materiale filettatura/trattamento superficiale

Simbolo	Materiale filettatura/trattamento superficiale
A	Ottone
N	Ottone + nichelatura per elettrolisi
G	Acciaio inox 303

Attacco/Diam. est. tubo applicabile

Simbolo	Taglia
Conessioni tubi	00*1 Tubi di diametro uguale
	M3*2 M3 x 0.5
	M5 M5 x 0.8
Connessione filettata	M6 M6 x 1.0
	01 R 1/8, Rc 1/8
	02 R 1/4, Rc 1/4
	03 R 3/8, Rc 3/8

*1 Solo per "Passaparete intermedio" e "Passaparete a gomito".

*2 Solo per Acciaio Inox.

Diam. est. tubi applicabili

Simbolo	Taglia
23	Ø 3.2
04	Ø 4
06	Ø 6

Parti di ricambio

Usare il codice sottostante per ordinare la guarnizione per le filettature M3, M5 e M6.

Guarnizione per filettatura M3: M-3G2

Guarnizione per filettatura M5: M-5G2

Guarnizione per filettatura M6: M-6G

Modello tubo-tubo

KQ2 H 06 - 00 A 1

Raccordi istantanei

Modello

Simbolo	Modello
H	Intermedio diritto
	Intermedio diritto di riduzione
L	Intermedio a gomito
	Innesto a gomito
W	Innesto a gomito di riduzione
	Innesto a gomito prolungato
T	Intermedio a "T"
	Intermedio a T di riduzione
TW	Incrocio
TX	Incrocio intermedio di riduzione
TY	Incrocio intermedio di riduzione
D	Intermedio a Y
R	Innesto diritto di riduzione

Anello di rilascio ovale

Attacco/Diam. est. tubo applicabile

Simbolo	Taglia
Conessioni tubi	00 Tubi di diametri uguali
	99 Steli di diametri uguali
Tubi di diametro diverso (Riduttore)	23 Ø 3.2
	04 Ø 4
	06 Ø 6
	08 Ø 8

Diam. est. tubo applicabile

Simbolo	Taglia
23	Ø 3.2
04	Ø 4
06	Ø 6

Accessori

Simbolo	Nome
KQ2N	Intermedio a innesto
	Intermedio a innesto di riduzione
KQ2C	Tappo per tubo
KQ2P	Tappo per raccordo

Tipo ovale



M, R, Rc in mm

UNF, NPT in pollici

M, R, Rc in pollici

G in mm

R, Rc in mm

NPT in pollici

R in pollici

Uni in mm

Uni in pollici

Raccordi istantanei in millimetri

Varianti tipo ovale

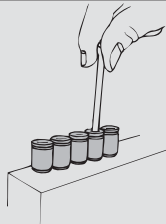
D'estremità diritto con esagono incassato

KQ2S*

P. 10



La presa esagonale interna consente il serraggio con una chiave esagonale in spazi ristretti.



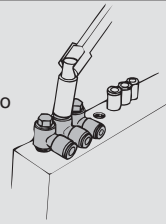
D'estremità a gomito orientabile

KQ2V*

P. 13



La testa esagonale del corpo consente il serraggio con chiave esagonale in spazi ristretti.



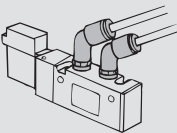
D'estremità a gomito 45°

KQ2K

P. 13



Adatto per collegare una fi lettatura femmina con un angolo di 45°. Modello intermedio fra il raccordo d'estremità diritto e quello a gomito.



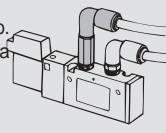
D'estremità a gomito prolungato

KQ2W*

P. 17



In genere è usato assieme al raccordo d'estremità a gomito. Grazie alla maggiore altezza sono possibili connessioni multi-livello e si evitano le interferenze tra i raccordi.



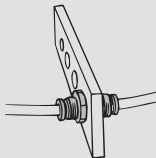
Passaparete intermedio

KQ2E*

P. 24



Usato per collegare i tubi attraverso una parete.



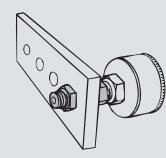
Passaparete con attacco femmina

KQ2E*

P. 24



Adatto a collegare filettature maschio e tubi attraverso un pannello.



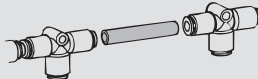
Intermedio a innesto

KQ2N

P. 26



Adatto per collegare raccordi istantanei



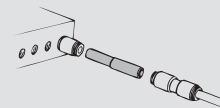
Intermedio a innesto di riduzione

KQ2N

P. 26



Adatto per collegare raccordi istantanei di diametri diversi.



D'estremità a gomito femmina orientabile

KQ2VF

P. 14



Usato per diramare una filettatura femmina sullo stesso asse e ad un angolo di 90°. Possibilità di connessioni molteplici.

D'estremità diritto

KQ2H*

P. 9



Usato per diramare una filettatura femmina sullo stesso asse. Si tratta del modello più frequente.

Incrocio

KQ2TW

P. 20



Usato per diramare su quattro direzioni.

Innesto a gomito di riduzione

KQ2L

P. 12



Usato per cambiare la direzione dei tubi dei raccordi istantanei di 90° e collegare i tubi di dimensioni ridotte.

D'estremità diritto femmina

KQ2F*

P. 10



Usato per collegare una filettatura maschio di un manometro, ecc.

D'estremità a gomito

KQ2L*

P. 11



Usato per diramare una filettatura femmina ad angoli retti. Si tratta del modello più frequente.

Incrocio intermedio di riduzione

KQ2TX

P. 20



Usato per diramare su quattro direzioni e collegare tubi di dimensioni ridotte ad angoli di 90°.

Intermedio diritto

KQ2H

P. 9



Usato per collegare tubi sullo stesso asse.

Intermedio a gomito

KQ2L

P. 11



Usato per collegare i tubi ad angoli retti.

D'estremità a "T" centrale

KQ2T*

P. 18



Usato per diramare una filettatura femmina ad angolo di 90°.

Intermedio diritto di riduzione

KQ2H

P. 9



Usato per collegare tubi di diametri diversi.

Innesto a gomito

KQ2L

P. 12



Usato per cambiare la direzione dei tubi dei raccordi istantanei di 90°.

Intermedio a "T"

KQ2T

P. 19



Usato per diramare tubi ad angoli di 90°.

* Disponibile versione Acciaio Inox (KQ2-G)

Intermedio a T di riduzione

KQ2T

P. 19



Usato per collegare tubi di dimensioni ridotte per una diramazione ad angoli di 90°.

Intermedio a T di riduzione

KQ2T

P. 19



Usato per collegare tubi di dimensioni ridotte per una diramazione ad angoli di 90° da due tubi sullo stesso asse.

Incroccio intermedio di riduzione

KQ2TY

P. 20



Usato per collegare tubi di dimensioni ridotte per la diramazione in tre direzioni.

D'estremità a gomito orientabile con esagono incassato

KQ2VS

P. 14



La testa ad esagono incassato consente il serraggio on chiave esagonale in spazi ristretti.

D'estremità a gomito femmina

KQ2LF

P. 16



Usato per collegare una filettatura maschio ad angoli retti.

D'estremità a doppio gomito orientabile

KQ2VD

P. 15



Usato per diramare una filettatura femmina ad angoli retti. Le 2 parti individuali ruotano di 360°.

D'estremità a triplo gomito orientabile

KQ2VT

P. 15



Usato per diramare su tre direzioni una filettatura femmina ad angoli retti. Tre parti individuali ruotano di 360°.

D'estremità a "T" laterale

KQ2Y*

P. 21



Usato per diramare una filettatura femmina sullo stesso asse e ad un angolo di 90°.

Innesto a gomito prolungato

KQ2W

P. 16



Usato per cambiare la direzione dei tubi dei raccordi istantanei di 90°. È possibile anche la connessione multi-livello con l'innesto a gomito.

D'estremità a gomito

KQ2D*

P. 22



Usato per diramare una filettatura femmina in due angoli retti.

Intermedio a Y

KQ2D

P. 23



Usato per diramare tubi in tre angoli retti.

Innesto diritto di riduzione

KQ2R

P. 23



Usato per modificare le dimensioni dei raccordi istantanei.

Passaparete a gomito

KQ2LE

P. 24



Usato per collegare i tubi attraverso una parete, ecc. e per modificare la direzione del tubo di 90°.

D'estremità ad innesto

KQ2N

P. 25



Adatto per collegare raccordi istantanei a una filettatura femmina R.

Tappo per tubo

KQ2C

P. 25



Usato per chiudere i tubi inutilizzati.

Anello di rilascio colorato

KQ2C

P. 26



Si monta sull'anello di rilascio e permette di utilizzare colori diversi per le connessioni a seconda dell'applicazione.

Tappo per raccordo

KQ2P

P. 25



Usato per otturare i raccordi istantanei inutilizzati.

* Disponibile versione Acciaio Inox (KQ2-G)

I seguenti modelli non supportano anelli di rilascio ovali. Consultare il tipo rotondo (da pagina 101).

D'estremità a gomito femmina orientabile a 2 uscite

KQ2ZF

P.115



Intermedio a gomito a 2 uscite

KQ2LU

P.109



Intermedio a "Y"

KQ2U

P.125



D'estremità a gomito a 2 uscite

KQ2LU*

P.110



D'estremità a doppia "Y" (4 uscite)

KQ2UD*

P.126



Intermedio a "Y" per diametri diversi

KQ2U

P.125



D'estremità a gomito orientabile a 2 uscite

KQ2Z

P.115



Intermedio a doppia "Y" per diametri diversi

KQ2UD

P.126



Innesto a "Y"

KQ2U

P.125



D'estremità a doppio gomito orientabile a 4 uscite

KQ2ZD

P.116



Innesto a "Y" di riduzione

KQ2X

P.127



D'estremità a "Y"

KQ2U*

P.124



D'estremità a triplo gomito orientabile a 6 uscite

KQ2ZT

P.116



Innesto a doppia "Y"

KQ2XD

P.127



⚠ Le chiavi a stella e le chiavi a bussola possono interferire con gli anelli di rilascio ovali. Maggiori informazioni a pagina 217.

Serie KQ2

Tipo ovale Tubi applicabili: millimetri, filettatura: M, R, Rc

Dimensioni

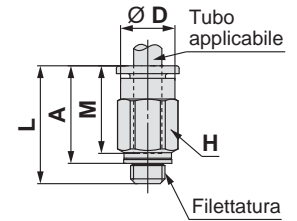
D'estremità diritto: KQ2H (guarnizione di tenuta)



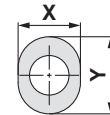
Diam. est. tubo applicabile [mm]	Filettatura M	Modello	H (Piano chiave)	Ø D	Dimensioni anello di rilascio		L	A	M	Area effettiva [mm ²]		Attacco minimo	Peso [g]
					X	Y				Nylon	Poliuretano		
Ø 3.2	M3 x 0.5	KQ2H23-M3G1	7	6.9	6.7	9.5	17	14.4	13.3	0.9	0.9	1.2	2.4
	M5 x 0.8	KQ2H23-M5G1	7	6.9	6.7	9.5	17.3	14.3	13.3	3	2.5	2.5	2.7
Ø 4	M3 x 0.5	KQ2H04-M3G1	8	7.9	7.7	10	17.1	14.5	13.3	0.9	0.9	1.2	2.9
	M5 x 0.8	KQ2H04-M5G1	8	7.9	7.7	10	17.7	14.7	13.3	4	4	2.5	3.3
Ø 6	M6 x 1.0	KQ2H04-M6G1	8	7.9	7.7	10	18.7	14.7	13.3	5.6	4	3	3.6
	M5 x 0.8	KQ2H06-M5G1	10	9.9	9.7	12	17.7	14.7	13.3	4	4	2.5	4.1
	M6 x 1.0	KQ2H06-M6G1	10	9.9	9.7	12	18.8	14.8	13.3	5.6	5.6	3	4.4

□: A (Ottone), N (Ottone + Nichelatura per elettrolisi)

■: A (Ottone), N (Ottone + Nichelatura per elettrolisi), G (Acciaio Inox)



Dimensioni anello di rilascio



D'estremità diritto: KQ2H (materiale di tenuta)

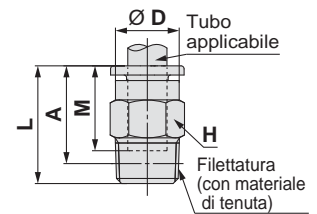


Diam. est. tubo applicabile [mm]	Filettatura R	Modello	H (Piano chiave)	Ø D	Dimensioni anello di rilascio		L	A*1	M	Area effettiva [mm ²]		Attacco minimo	Peso [g]
					X	Y				Nylon	Poliuretano		
Ø 3.2	1/8	KQ2H23-01□S1	10	—	6.7	9.5	14	10.9	13.3	3.4	2.9	2.5	6
	1/4	KQ2H23-02□S1	14	—	6.7	9.5	16.7	12	13.3	3.4	2.9	2.5	15.3
Ø 4	1/8	KQ2H04-01■S1	10	—	7.7	10	14.3	11.2	13.3	4.8	3.4	3	5.6
	1/4	KQ2H04-02■S1	14	—	7.7	10	16.7	12	13.3	4.8	3.4	3	14.6
Ø 6	1/8	KQ2H06-01■S1	10	9.9	9.7	12	18.4	15.3	13.3	13.1	10.4	4.5	5.8
	1/4	KQ2H06-02■S1	14	—	9.7	12	16.7	12	13.3	13.1	10.4	4.5	12.5
	3/8	KQ2H06-03■S1	17	—	9.7	12	18.1	13	13.3	13.1	10.4	4.5	24.5

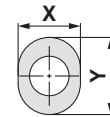
□: A (Ottone), N (Ottone + Nichelatura per elettrolisi)

■: A (Ottone), N (Ottone + Nichelatura per elettrolisi), G (Acciaio Inox)

*1 Dimensioni di riferimento dopo l'installazione della filettatura R



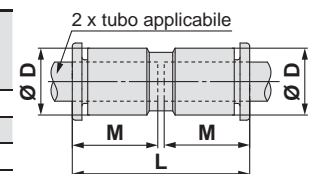
Dimensioni anello di rilascio



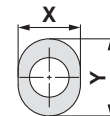
Intermedio diritto: KQ2H



Diam. est. tubo applicabile [mm]	Modello	Ø D	Dimensioni anello di rilascio		L	M	Area effettiva [mm ²]		Attacco minimo	Peso [g]
			X	Y			Nylon	Poliuretano		
Ø 3.2	KQ2H23-00A1	7.1	6.7	9.5	27.6	13.3	3.4	2.9	2.5	1.4
Ø 4	KQ2H04-00A1	8.2	7.7	10	27.6	13.3	5.6	4	3	1.6
Ø 6	KQ2H06-00A1	10.4	9.7	12	27.6	13.3	13.1	10.4	4.5	2.1



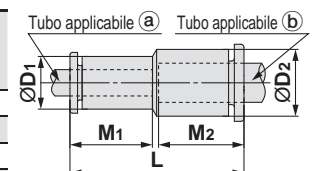
Dimensioni anello di rilascio



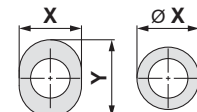
Intermedio diritto di riduzione: KQ2H



Diam. est. tubo applicabile [mm]		Modello	Ø D ₁	Dimensioni anello di rilascio a		Ø D ₂	Dimensioni anello di rilascio b		L	M ₁	M ₂	Area effettiva [mm ²]		Attacco minimo	Peso [g]
a	b			Ø X (X)	Y		Ø X (X)	Y				Nylon	Poliuretano		
Ø 2	Ø 3.2	KQ2H02-23A1	5.8	5.5	—	7.1	6.7	9.5	26.2	11.9	13.3	—	0.9	1.4	1.1
Ø 2	Ø 4	KQ2H02-04A1	5.8	5.5	—	8.2	7.7	10	26.2	11.9	13.3	—	0.9	1.4	1.2
Ø 3.2	Ø 4	KQ2H23-04A1	7.1	6.7	9.5	8.2	7.7	10	27.6	13.3	13.3	3.4	2.9	2.5	1.5
Ø 3.2	Ø 6	KQ2H23-06A1	7.1	6.7	9.5	10.4	9.7	12	27.6	13.3	13.3	3.4	2.9	2.5	1.8
Ø 4	Ø 6	KQ2H04-06A1	8.2	7.7	10	10.4	9.7	12	27.6	13.3	13.3	5.6	5.6	3	2
Ø 6	Ø 8	KQ2H06-08A1	10.4	9.7	12	13.2	13	—	28.5	13.3	14.2	13.1	10.4	4.5	2.9



Dimensioni anello di rilascio



Diam. est. tubo applicabile:
Ø 3.2, Ø 4, Ø 6

Dimensioni

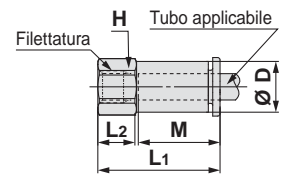
D'estremità dritto femmina: KQ2F



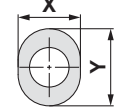
Diam. est. tubo applicabile [mm]	Filettatura M, Rc	Modello	H (Piano chiave)	Ø D	Dimensioni anello di rilascio		L1	L2	M	Area effettiva [mm ²]		Attacco minimo	Peso [g]
					X	Y				Nylon	Poliuretano		
Ø 3.2	M3 x 0.5	KQ2F23-M3□1	7	6.9	6.7	9.5	17.3	5.7	13.3	3	2.5	2.5	3.1
	M5 x 0.8	KQ2F23-M5□1	7	6.9	6.7	9.5	19.7	5.7	13.3	3	2.5	2.5	3.3
Ø 4	M3 x 0.5	KQ2F04-M3□1	8	7.9	7.7	10	16.5	5.7	13.3	4	4	2.5	4.1
	M5 x 0.8	KQ2F04-M5□1	8	7.9	7.7	10	19.6	5.7	13.3	4	4	3	4.5
	1/8	KQ2F04-01■1	14	7.9	7.7	10	24.1	8.5	13.3	5.6	4	3	12
Ø 6	1/4	KQ2F04-02■1	17	7.9	7.7	10	29	12.9	13.3	5.6	4	3	21.5
	M5 x 0.8	KQ2F06-M5□1	10	9.9	9.7	12	17.6	5.7	13.3	10	10	4.1	5.5
	1/8	KQ2F06-01■1	14	9.9	9.7	12	23.6	8.5	13.3	13.1	10.4	4.5	12.2
	1/4	KQ2F06-02■1	17	9.9	9.7	12	28.5	12.9	13.3	13.1	10.4	4.5	21.6
Ø 6	3/8	KQ2F06-03■1	19	9.9	9.7	12	29.9	12.7	13.3	13.1	10.4	4.5	22.7

□: A (Ottone), N (Ottone + Nichelatura per elettrolisi)

■: A (Ottone), N (Ottone + Nichelatura per elettrolisi), G (Acciaio Inox)



Dimensioni anello di rilascio



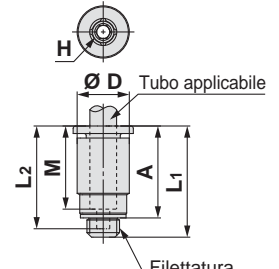
D'estremità dritto con esagono incassato: KQ2S (guarnizione di tenuta)



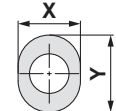
Diam. est. tubo applicabile [mm]	Filettatura M	Modello	H (Piano chiave)	Ø D	Dimensioni anello di rilascio		L1	L2	A	M	Area effettiva [mm ²]		Attacco minimo	Peso [g]
					X	Y					Nylon	Poliuretano		
Ø 3.2	M3 x 0.5	KQ2S23-M3G1	1.5	7	6.7	9.5	17.1	16.1	14.5	13.3	1.4	1.4	1.5	2.2
	M5 x 0.8	KQ2S23-M5□1	2	7	6.7	9.5	17.5	16.3	14.5	13.3	2.5	2.5	2	2.6
Ø 4	M3 x 0.5	KQ2S04-M3G1	1.5	8	7.7	10	17.1	16.1	14.5	13.3	1.4	1.4	1.5	2.3
	M5 x 0.8	KQ2S04-M5■1	2.5	8	7.7	10	18.6	17.8	15.6	13.3	4	4	2.5	3
Ø 6	M6 x 1.0	KQ2S04-M6□1	3	8	7.7	10	18.5	17.8	14.5	13.3	4	4	3.1	4.1
	M5 x 0.8	KQ2S06-M5■1	2.5	10	9.7	12	19.5	17.8	16.5	13.3	4	4	2.5	3.5
Ø 6	M6 x 1.0	KQ2S06-M6□1	3	10	9.7	12	19.1	18.1	15.1	13.3	4	4	3.1	5.1

□: A (Ottone), N (Ottone + Nichelatura per elettrolisi)

■: A (Ottone), N (Ottone + Nichelatura per elettrolisi), G (Acciaio Inox)



Dimensioni anello di rilascio



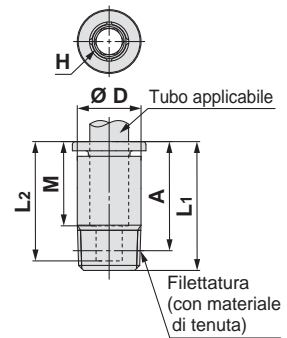
D'estremità dritto con esagono incassato: KQ2S (materiale di tenuta)



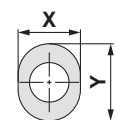
Diam. est. tubo applicabile [mm]	Filettatura R	Modello	H (Piano chiave)	Ø D	Dimensioni anello di rilascio		L1	L2	A*1	M	Area effettiva [mm ²]		Attacco minimo	Peso [g]
					X	Y					Nylon	Poliuretano		
Ø 4	1/8	KQ2S04-01■S1	3	9.8	7.7	10	19.7	18.8	16.6	13.3	4.1	3.6	3.1	8.1
Ø 6	1/8	KQ2S06-01■S1	4	10	9.7	12	20	18.8	16.9	13.3	10	9.9	4.1	6.5
	1/4	KQ2S06-02■S1	4	13.8	9.7	12	19.8	18.8	15.1	13.3	10.7	10	4.1	13.4

■: A (Ottone), N (Ottone + Nichelatura per elettrolisi), G (Acciaio Inox)

*1 Dimensioni di riferimento dopo l'installazione della filettatura R



Dimensioni anello di rilascio



Tipo ovale

M, R, Rc in mm

Materiale di tenuta/Guarnizione

UNF, NPT in pollici

M, R, Rc in pollici

G in mm

R, Rc in mm

O-ring di tenuta incassato

NPT in pollici

R in pollici

Guarnizione di tenuta

Uni in mm

Uni in pollici

Serie KQ2

Tipo ovale

Tubi applicabili: millimetri, filettatura: M, R, Rc

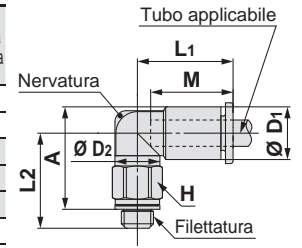
Dimensioni

D'estremità a gomito: KQ2L (guarnizione di tenuta)

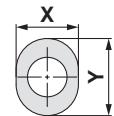


Diam. est. tubo applicabile [mm]	Filettatura M	Modello	H (Piano chiave)	Ø D1	Dimensioni anello di rilascio		Ø D2	L1	L2	A	M	Area effettiva [mm ²]		Attacco minimo	Peso [g]	Con una nervatura
					X	Y						Nylon	Poli-uretano			
Ø 3.2	M3 x 0.5	KQ2L23-M3G1	7	7.1	6.7	9.5	7	15.3	13.8	14.8	13.3	0.8	0.8	1.2	2.7	●
	M5 x 0.8	KQ2L23-M5□1	7	7.1	6.7	9.5	7	15.3	14.3	14.9	13.3	2.6	2.2	2.5	3.1	●
Ø 4	M3 x 0.5	KQ2L04-M3G1	7	8.2	7.7	10	7	15.4	14.3	15.8	13.3	0.8	0.8	1.2	2.7	●
	M5 x 0.8	KQ2L04-M5■1	7	8.2	7.7	10	7	15.4	14.8	15.9	13.3	3.5	3.5	2.5	3.1	●
Ø 6	M6 x 1.0	KQ2L04-M6□1	8	8.2	7.7	10	7	15.4	15.8	15.9	13.3	3.5	3.5	2.5	4.2	●
	M5 x 0.8	KQ2L06-M5■1	7	10.4	9.7	12	7	14.5	16.5	18.7	13.3	3.5	3.5	2.5	3.2	●
	M6 x 1.0	KQ2L06-M6□1	8	10.4	9.7	12	7	14.5	17.5	18.7	13.3	3.5	3.5	2.5	4.3	●

□: A (Ottone), N (Ottone + Nichelatura per elettrolisi)
 ■: A (Ottone), N (Ottone + Nichelatura per elettrolisi),
 G (Acciaio Inox)



Dimensioni anello di rilascio



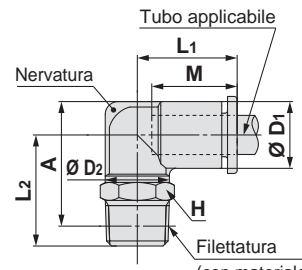
D'estremità a gomito: KQ2L (materiale di tenuta)



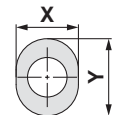
Diam. est. tubo applicabile [mm]	Filettatura R	Modello	H (Piano chiave)	Ø D1	Dimensioni anello di rilascio		Ø D2	L1	L2	A*1	M	Area effettiva [mm ²]		Attacco minimo	Peso [g]	Con una nervatura
					X	Y						Nylon	Poli-uretano			
Ø 3.2	1/8	KQ2L23-01□S1	10	7.1	6.7	9.5	10	14.5	16.7	17.2	13.3	3	2.5	2.5	4.6	—
	1/4	KQ2L23-02□S1	14	7.1	6.7	9.5	10	14.5	21.2	20.1	13.3	3	2.5	2.5	14.1	—
Ø 4	1/8	KQ2L04-01■S1	10	8.2	7.7	10	10	14.8	16.2	17.2	13.3	4.6	3.3	3	4.8	●
	1/4	KQ2L04-02■S1	14	8.2	7.7	10	10	14.8	21.7	21.1	13.3	4.6	3.3	3	14.3	●
Ø 6	1/8	KQ2L06-01■S1	10	10.4	9.7	12	10	15.5	17.3	19.4	13.3	11.4	9	4.5	5.2	—
	1/4	KQ2L06-02■S1	14	10.4	9.7	12	10	15.5	22.8	23.3	13.3	11.4	9	4.5	14.7	—
	3/8	KQ2L06-03■S1	17	10.4	9.7	12	10	15.5	24.1	24.2	13.3	11.4	9	4.5	26.5	—

□: A (Ottone), N (Ottone + Nichelatura per elettrolisi)
 ■: A (Ottone), N (Ottone + Nichelatura per elettrolisi),
 G (Acciaio Inox)

*1 Dimensioni di riferimento dopo l'installazione della filettatura R



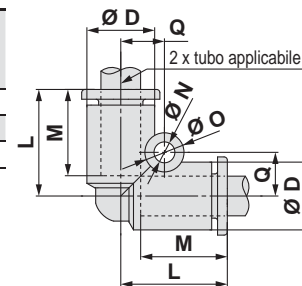
Dimensioni anello di rilascio



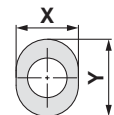
Intermedio a gomito: KQ2L



Diam. est. tubo applicabile [mm]	Modello	Ø D	Dimensioni anello di rilascio		L	Q	M	Ø O	N	Area effettiva [mm ²]		Attacco minimo	Peso [g]
			X	Y						Nylon	Poli-uretano		
Ø 3.2	KQ2L23-00A1	7.1	6.7	9.5	14.9	5.4	13.3	6	3.2	3	2.5	2.5	1.6
Ø 4	KQ2L04-00A1	8.2	7.7	10	15.3	5.7	13.3	6	3.2	4.2	4.2	3	1.9
Ø 6	KQ2L06-00A1	10.4	9.7	12	16.3	6.8	13.3	6	3.2	11.4	9	4.5	2.7



Dimensioni anello di rilascio

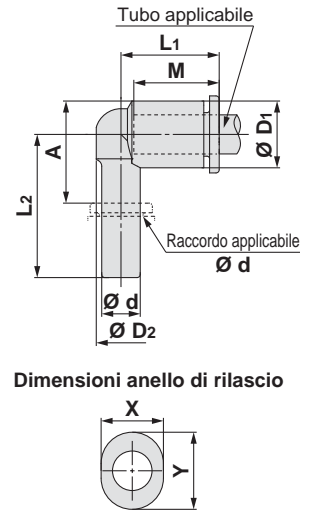


Dimensioni

Innesto a gomito: KQ2L



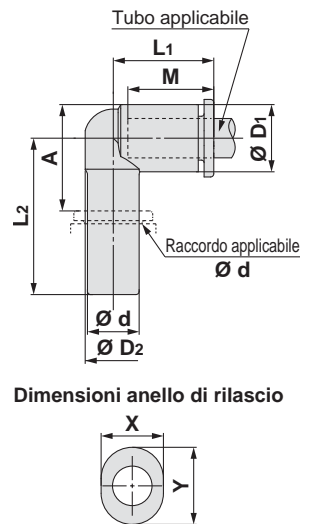
Diam. est. tubo applicabile [mm]	Raccordo applicabile Ø d	Modello	ØD1	Dimensioni anello di rilascio		ØD2	L1	L2	A	M	Area effettiva [mm ²]		Attacco minimo	Peso [g]
				X	Y						Nylon	Poliuretano		
Ø 3.2	Ø 3.2	KQ2L23-99A1	7.1	6.7	9.5	6.4	14.4	20.9	11.1	13.3	3	2.5	2.2	0.9
Ø 4	Ø 4	KQ2L04-99A1	8.2	7.7	10	7.2	14.5	21.1	11.9	13.3	4.2	4.2	2.5	1.2
Ø 6	Ø 6	KQ2L06-99A1	10.4	9.7	12	8	15.3	22.3	14.2	13.3	9	9	4	1.8



Innesto a gomito di riduzione: KQ2L



Diam. est. tubo applicabile [mm]	Raccordo applicabile Ø d	Modello	ØD1	Dimensioni anello di rilascio		ØD2	L1	L2	A	M	Area effettiva [mm ²]		Attacco minimo	Peso [g]
				X	Y						Nylon	Poliuretano		
Ø 3.2	Ø 4	KQ2L23-04A1	7.1	6.7	9.5	6.4	14.5	23.9	14.1	13.3	3	2.5	2.5	1.1
	Ø 6	KQ2L23-06A1	7.1	6.7	9.5	6.4	14.5	24.1	14.3	13.3	3	2.5	2.5	1.3
Ø 4	Ø 6	KQ2L04-06A1	8.2	7.7	10	7.2	14.8	24.6	15.4	13.3	4.2	4.2	3	1.5
	Ø 8	KQ2L04-08A1	8.2	7.7	10	7.2	14.8	29.5	19.4	13.3	4.2	4.2	3	1.8
Ø 6	Ø 8	KQ2L06-08A1	10.4	9.7	12	9	15.5	24.2	15.2	13.3	11.4	9	4.5	2.1
	Ø 10	KQ2L06-10A1	10.4	9.7	12	9	15.5	31.6	21.2	13.3	11.4	9	4.5	2.7



Tipo ovale

M, R, Rc in mm

UNF, NPT in pollici

M, R, Rc in pollici

G in mm

R, Rc in mm

NPT in pollici

R in pollici

Uni in mm

Uni in pollici

O-ring di tenuta incassato

Materiale di tenuta/Guarнизione

Guarnizione di tenuta

Serie KQ2

Tipo ovale Tubi applicabili: millimetri, filettatura: M, R, Rc

Dimensioni

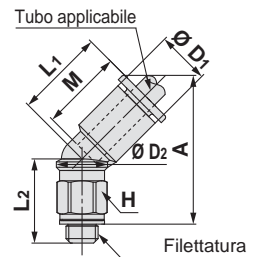
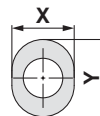
D'estremità a gomito 45°: KQ2K (guarnizione di tenuta)



Diam. est. tubo applicabile [mm]	Filettatura M	Modello	H (Piano chiave)	ØD1	Dimensioni anello di rilascio		Ø D2	L1	L2	A	M	Area effettiva [mm ²]		Attacco minimo	Peso [g]
					X	Y						Nylon	Poliuretano		
Ø 4	M5 x 0.8	KQ2K04-M5□1	7	8.2	7.7	10	8	14.4	13.1	22.8	13.3	3.4	3.4	2.5	3
	M6 x 1.0	KQ2K04-M6□1	8	8.2	7.7	10	8	14.4	14.1	22.8	13.3	3.4	3.4	2.5	4.1
Ø 6	M5 x 0.8	KQ2K06-M5□1	7	10.4	9.7	12	8	14.4	17	27.4	13.3	3.4	3.4	2.5	3.5
	M6 x 1.0	KQ2K06-M6□1	8	10.4	9.7	12	8	14.4	18	27.4	13.3	3.4	3.4	2.5	4.5

□: A (Ottone), N (Ottone + Nichelatura per elettrolisi)

Dimensioni anello di rilascio



D'estremità a gomito 45°: KQ2K (materiale di tenuta)

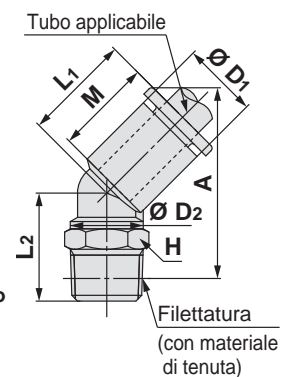
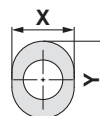


Diam. est. tubo applicabile [mm]	Filettatura R	Modello	H (Piano chiave)	ØD1	Dimensioni anello di rilascio		Ø D2	L1	L2	A*1	M	Area effettiva [mm ²]		Attacco minimo	Peso [g]
					X	Y						Nylon	Poliuretano		
Ø 4	1/8	KQ2K04-01□S1	10	8.2	7.7	10	10	14.4	12.7	22.3	13.3	4.8	3.4	3	4.6
	1/4	KQ2K04-02□S1	14	8.2	7.7	10	10	14.4	17.2	25.2	13.3	4.8	3.4	3	14.1
Ø 6	1/8	KQ2K06-01□S1	10	10.4	9.7	12	10	14.7	14.8	25.3	13.3	8.7	6.9	4.5	5
	1/4	KQ2K06-02□S1	14	10.4	9.7	12	10	14.7	19.3	28.2	13.3	8.7	6.9	4.5	14.5
	3/8	KQ2K06-03□S1	17	10.4	9.7	12	10	14.7	20.6	29.1	13.3	8.7	6.9	4.5	26.2

□: A (Ottone), N (Ottone + Nichelatura per elettrolisi)

*1 Dimensioni di riferimento dopo l'installazione della filettatura R

Dimensioni anello di rilascio



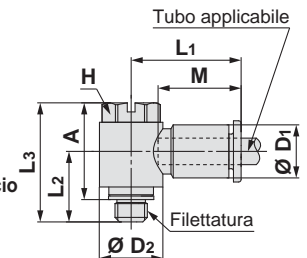
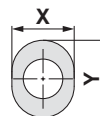
D'estremità a gomito orientabile: KQ2V (guarnizione di tenuta)



Diam. est. tubo applicabile [mm]	Filettatura M	Modello	H (Piano chiave)	ØD1	Dimensioni anello di rilascio		Ø D2	L1	L2	L3	A	M	Area effettiva [mm ²]		Attacco minimo	Peso [g]
					X	Y							Nylon	Poliuretano		
Ø 4	M5 x 0.8	KQ2V04-M5■1	8	8.2	7.7	10	9.8	17.5	10.9	18.4	14.9	13.3	2.9	2.9	2.5	5.4
Ø 6	M5 x 0.8	KQ2V06-M5■1	8	10.4	9.7	12	9.8	18.3	10.9	18.4	15.4	13.3	3.8	3.8	2.5	5.7

■: A (Ottone), N (Ottone + Nichelatura per elettrolisi), G (Acciaio Inox)

Dimensioni anello di rilascio



D'estremità a gomito orientabile: KQ2V (materiale di tenuta)

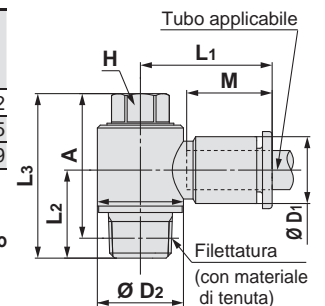
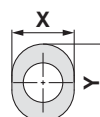


Diam. est. tubo applicabile [mm]	Filettatura R	Modello	H (Piano chiave)	ØD1	Dimensioni anello di rilascio		Ø D2	L1	L2	L3	A*1	M	Area effettiva [mm ²]		Attacco minimo	Peso [g]
					X	Y							Nylon	Poliuretano		
Ø 4	1/8	KQ2V04-01■S1	8	8.2	7.7	10	13.4	19.3	13.7	25.6	22.5	13.3	2.9	2.9	3	13.2
Ø 6	1/8	KQ2V06-01■S1	8	10.4	9.7	12	13.4	20.5	13.7	25.6	22.5	13.3	7.5	5.9	4.5	13.5
	1/4	KQ2V06-02■S1	10	10.4	9.7	12	15.3	19.9	17.9	30.5	25.8	13.3	7.5	5.9	4.5	24.9

■: A (Ottone), N (Ottone + Nichelatura per elettrolisi), G (Acciaio Inox)

*1 Dimensioni di riferimento dopo l'installazione della filettatura R

Dimensioni anello di rilascio



Dimensioni

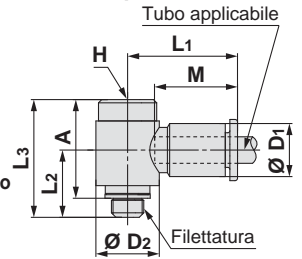
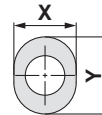
D'estremità a gomito orientabile con esagono incassato: KQ2VS (guarnizione di tenuta)



Diam. est. tubo applicabile [mm]	Filettatura M	Modello	H (Piano chiave)	Ø D1	Dimensioni anello di rilascio		Ø D2	L1	L2	L3	A	M	Area effettiva [mm ²]		Attacco minimo	Peso [g]
					X	Y							Nylon	Poliuretano		
Ø 4	M5 x 0.8	KQ2VS04-M5□1	4	8.2	7.7	10	9.8	17.5	10.4	18.2	15.2	13.3	2.9	2.9	2.5	5.3
Ø 6	M5 x 0.8	KQ2VS06-M5□1	4	10.4	9.7	12	9.8	18.3	10.4	18.2	15.2	13.3	3.8	3.8	2.5	5.6

□: A (Ottone), N (Ottone + Nichelatura per elettrolisi)

Dimensioni anello di rilascio



D'estremità a gomito orientabile con esagono incassato: KQ2VS (materiale di tenuta)

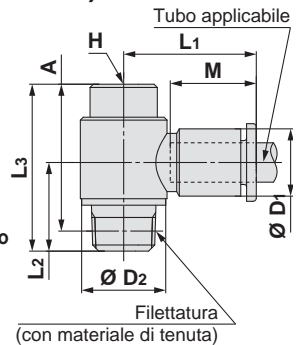
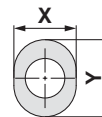


Diam. est. tubo applicabile [mm]	Filettatura R	Modello	H (Piano chiave)	Ø D1	Dimensioni anello di rilascio		Ø D2	L1	L2	L3	A*1	M	Area effettiva [mm ²]		Attacco minimo	Peso [g]
					X	Y							Nylon	Poliuretano		
Ø 4	1/8	KQ2VS04-01□S1	6	8.2	7.7	10	13.4	19.3	13.7	25.8	22.7	13.3	2.9	2.9	3	13.2
Ø 6	1/8	KQ2VS06-01□S1	6	10.4	9.7	12	13.4	20.5	13.7	25.8	22.7	13.3	7.5	5.9	4.5	13.5
	1/4	KQ2VS06-02□S1	6	10.4	9.7	12	15.3	19.9	17.9	26.5	21.8	13.3	7.5	5.9	4.5	20.8

□: A (Ottone), N (Ottone + Nichelatura per elettrolisi)

*1 Dimensioni di riferimento dopo l'installazione della filettatura R

Dimensioni anello di rilascio



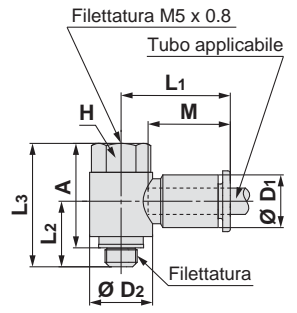
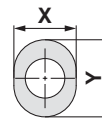
D'estremità a gomito femmina orientabile: KQ2VF (guarnizione di tenuta)



Diam. est. tubo applicabile [mm]	Filettatura M	Modello	H (Piano chiave)	Ø D1	Dimensioni anello di rilascio		Ø D2	L1	L2	L3	A	M	Area effettiva [mm ²]		Attacco minimo	Peso [g]
					X	Y							Nylon	Poliuretano		
Ø 4	M5 x 0.8	KQ2VF04-M5□1	8	8.2	7.7	10	9.8	17.5	10.2	19.2	16.2	13.3	2.9	2.9	2.5	5.5
Ø 6	M5 x 0.8	KQ2VF06-M5□1	8	10.4	9.7	12	9.8	18.3	10.2	19.2	16.2	13.3	3.8	3.8	2.5	5.8

□: A (Ottone), N (Ottone + Nichelatura per elettrolisi)

Dimensioni anello di rilascio



D'estremità a gomito femmina orientabile: KQ2VF (materiale di tenuta)

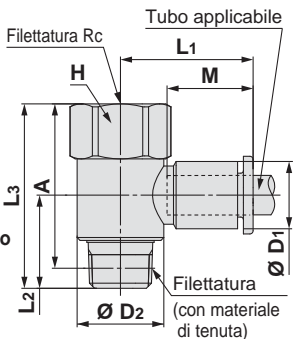
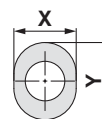


Diam. est. tubo applicabile [mm]	Filettatura Rc, R	Modello	H (Piano chiave)	Ø D1	Dimensioni anello di rilascio		Ø D2	L1	L2	L3	A*1	M	Area effettiva [mm ²]		Attacco minimo	Peso [g]
					X	Y							Nylon	Poliuretano		
Ø 4	1/8	KQ2VF04-01□S1	14	8.2	7.7	10	13.4	19.3	14.4	28.5	25.4	13.3	2.9	2.9	3	17.3
Ø 6	1/8	KQ2VF06-01□S1	14	10.4	9.7	12	13.4	20.5	14.4	28.5	25.4	13.3	7.5	5.9	4.5	17.6
	1/4	KQ2VF06-02□S1	17	10.4	9.7	12	17.6	21.2	19.4	37.9	33.2	13.3	7.5	5.9	4.5	37

□: A (Ottone), N (Ottone + Nichelatura per elettrolisi)

*1 Dimensioni di riferimento dopo l'installazione della filettatura R

Dimensioni anello di rilascio



Tipo ovale



M, R, Rc in mm

Materiale di tenuta/Guarnizione
UNF, NPT in pollici

M, R, Rc in pollici

G in mm

O-ring di tenuta incassato
R, Rc in mm

NPT in pollici

R in pollici

Guarnizione di tenuta
Uni in mm

Uni in pollici

Serie KQ2

Tipo ovale

Tubi applicabili: millimetri, filettatura: M, R, Rc

Dimensioni

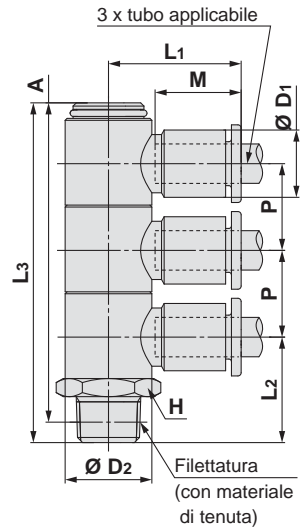
D'estremità a triplo gomito orientabile: KQ2VT (materiale di tenuta)



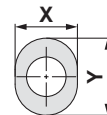
Diam. est. tubo applicabile [mm]	Filettatura R	Modello	H (Piano chiave)	Ø D1	Dimensioni anello di rilascio		Ø D2	L1	L2	L3	A*1	M	P	Area effettiva [mm ²]		Attacco minimo	Peso [g]
					X	Y								Nylon	Poliuretano		
Ø 4	1/8	KQ2VT04-01□S1	14	8.2	7.7	10	13.4	19.3	16.3	52.5	49.4	13.3	13.4	2.9	2.9	3	25.3
	1/4	KQ2VT04-02□S1	14	8.2	7.7	10	13.4	19.3	20.7	56.9	52.2	13.3	13.4	2.9	2.9	3	32.9
	3/8	KQ2VT04-03□S1	17	8.2	7.7	10	13.4	19.3	22.1	58.3	53.2	13.3	13.4	2.9	2.9	3	44.8
Ø 6	1/8	KQ2VT06-01□S1	14	10.4	9.7	12	13.4	20.5	16.3	52.5	49.4	13.3	13.4	7.5	5.9	4.5	26.2
	1/4	KQ2VT06-02□S1	14	10.4	9.7	12	13.4	20.5	20.7	56.9	52.2	13.3	13.4	7.5	5.9	4.5	33.9
	3/8	KQ2VT06-03□S1	17	10.4	9.7	12	13.4	20.5	22.1	58.3	53.2	13.3	13.4	7.5	5.9	4.5	45.8

□: A (Ottone), N (Ottone + Nichelatura per elettrolisi)

*1 Dimensioni di riferimento dopo l'installazione della filettatura R



Dimensioni anello di rilascio



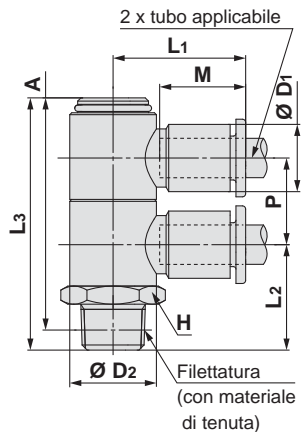
D'estremità a doppio gomito orientabile: KQ2VD (materiale di tenuta)



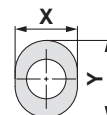
Diam. est. tubo applicabile [mm]	Filettatura R	Modello	H (Piano chiave)	Ø D1	Dimensioni anello di rilascio		Ø D2	L1	L2	L3	A*1	M	P	Area effettiva [mm ²]		Attacco minimo	Peso [g]
					X	Y								Nylon	Poliuretano		
Ø 4	1/8	KQ2VD04-01□S1	14	8.2	7.7	10	13.4	19.3	16.3	39	35.9	13.3	13.4	2.9	2.9	3	19.7
	1/4	KQ2VD04-02□S1	14	8.2	7.7	10	13.4	19.3	20.7	43.4	38.7	13.3	13.4	2.9	2.9	3	27.4
	3/8	KQ2VD04-03□S1	17	8.2	7.7	10	13.4	19.3	22.1	44.8	39.7	13.3	13.4	2.9	2.9	3	39.3
Ø 6	1/8	KQ2VD06-01□S1	14	10.4	9.7	12	13.4	20.5	16.3	39	35.9	13.3	13.4	7.5	5.9	4.5	20.3
	1/4	KQ2VD06-02□S1	14	10.4	9.7	12	13.4	20.5	20.7	43.4	38.7	13.3	13.4	7.5	5.9	4.5	28
	3/8	KQ2VD06-03□S1	17	10.4	9.7	12	13.4	20.5	22.1	44.8	39.7	13.3	13.4	7.5	5.9	4.5	39.9

□: A (Ottone), N (Ottone + Nichelatura per elettrolisi)

*1 Dimensioni di riferimento dopo l'installazione della filettatura R



Dimensioni anello di rilascio



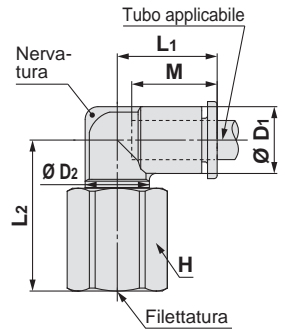
Dimensioni

D'estremità a gomito femmina: KQ2LF

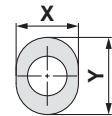


Diam. est. tubo applicabile [mm]	Filettatura M, Rc	Modello	H (Piano chiave)	Ø D1	Dimensioni anello di rilascio		Ø D2	L1	L2	M	Area effettiva [mm ²]		Attacco minimo	Peso [g]	Con una nervatura
					X	Y					Nylon	Poliuretano			
Ø 4	M5 x 0.8	KQ2LF04-M5□1	8	8.2	7.7	10	7	15.4	15.3	13.3	3.5	3.5	2.5	4.7	●
	M6 x 1.0	KQ2LF04-M6□1	8	8.2	7.7	10	7	15.4	16.1	13.3	3.5	3.5	2.5	4.6	●
	1/8	KQ2LF04-01□1	14	8.2	7.7	10	10	14.8	22.4	13.3	4.2	4.2	3	17.6	—
	1/4	KQ2LF04-02□1	17	8.2	7.7	10	10	14.8	26.9	13.3	4.2	4.2	3	29.6	—
Ø 6	M5 x 0.8	KQ2LF06-M5□1	8	10.4	9.7	12	7	14.5	17	13.3	3.5	3.5	2.5	4.8	●
	M6 x 1.0	KQ2LF06-M6□1	8	10.4	9.7	12	7	14.5	17.8	13.3	3.5	3.5	2.5	4.7	●
	1/8	KQ2LF06-01□1	14	10.4	9.7	12	10	15.5	23.5	13.3	11.4	9	4.5	18	—
	1/4	KQ2LF06-02□1	17	10.4	9.7	12	10	15.5	28	13.3	11.4	9	4.5	30.1	—
	3/8	KQ2LF06-03□1	19	10.4	9.7	12	10	15.5	28.5	13.3	11.4	9	4.5	34	—

□: A (Ottone), N (Ottone + Nichelatura per elettrolisi)



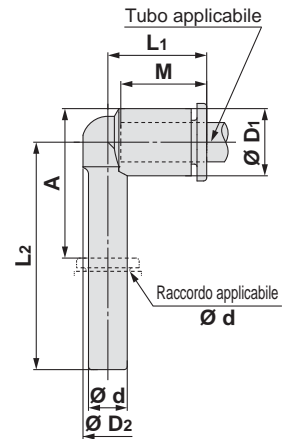
Dimensioni anello di rilascio



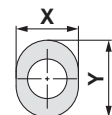
Innesto a gomito prolungato: KQ2W



Diam. est. tubo applicabile [mm]	Raccordo applicabile Ø d	Modello	Ø D1	Dimensioni anello di rilascio		Ø D2	L1	L2	A	M	Area effettiva [mm ²]		Attacco minimo	Peso [g]
				X	Y						Nylon	Poliuretano		
Ø 3.2	Ø 3.2	KQ2W23-99A1	7.1	6.7	9.5	6.4	14.4	30.5	20.8	13.3	3	2.5	2.5	1
Ø 4	Ø 4	KQ2W04-99A1	8.2	7.7	10	7.2	14.5	31.8	22.6	13.3	4.2	4.2	3	1.3
Ø 6	Ø 6	KQ2W06-99A1	10.4	9.7	12	8	15.3	35.2	27.1	13.3	9	9	4	2



Dimensioni anello di rilascio



Tipo ovale

M, R, Rc in mm

Materiale di tenuta/Guarnizione UNF, NPT in pollici

M, R, Rc in pollici

G in mm

O-ring di tenuta incassato R, Rc in mm

NPT in pollici

R in pollici

Guarnizione di tenuta Uni in mm

Uni in pollici

Serie KQ2

Tipo ovale

Tubi applicabili: millimetri, filettatura: M, R, Rc

Dimensioni

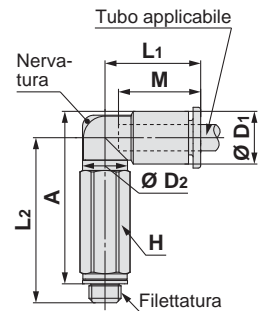
D'estremità a gomito prolungato: KQ2W (guarnizione di tenuta)



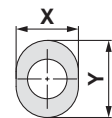
Diam. est. tubo applicabile [mm]	Filettatura M	Modello	H (Piano chiave)	Ø D1	Dimensioni anello di rilascio		Ø D2	L1	L2	A	M	Area effettiva [mm ²]		Attacco minimo	Peso [g]	Con una nervatura
					X	Y						Nylon	Poliuretano			
Ø 3.2	M3 x 0.5	KQ2W23-M3G1	7	7.1	6.7	9.5	7	15.3	22.5	23.4	13.3	0.8	0.8	1.2	4.8	●
	M5 x 0.8	KQ2W23-M5□1	7	7.1	6.7	9.5	7	15.3	25.2	25.7	13.3	2.8	2.4	2.5	5.8	●
Ø 4	M3 x 0.5	KQ2W04-M3G1	7	8.2	7.7	10	7	15.4	23	24.5	13.3	0.8	0.8	1.2	4.9	●
	M5 x 0.8	KQ2W04-M5■1	7	8.2	7.7	10	7	15.4	25.7	26.8	13.3	3	3	2.5	5.8	●
Ø 6	M5 x 0.8	KQ2W06-M5■1	7	10.4	9.7	12	7	14.5	27.4	29.6	13.3	3	3	2.5	5.9	●

□: A (Ottone), N (Ottone + Nichelatura per elettrolisi)

■: A (Ottone), N (Ottone + Nichelatura per elettrolisi), G (Acciaio Inox)



Dimensioni anello di rilascio



D'estremità a gomito prolungato: KQ2W (materiale di tenuta)

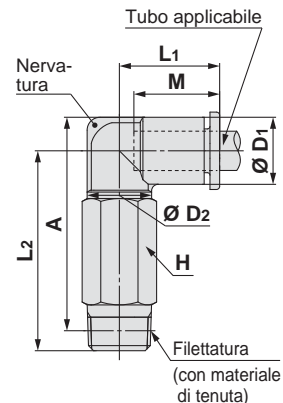


Diam. est. tubo applicabile [mm]	Filettatura R	Modello	H (Piano chiave)	Ø D1	Dimensioni anello di rilascio		Ø D2	L1	L2	A*1	M	Area effettiva [mm ²]		Attacco minimo	Peso [g]	Con una nervatura
					X	Y						Nylon	Poliuretano			
Ø 3.2	1/8	KQ2W23-01□S1	10	7.1	6.7	9.5	10	14.5	30.3	30.8	13.3	2.8	2.4	2.5	10.8	—
	1/4	KQ2W23-02□S1	14	7.1	6.7	9.5	10	14.5	32.8	31.7	13.3	2.8	2.4	2.5	27.3	—
Ø 4	1/8	KQ2W04-01■S1	10	8.2	7.7	10	10	14.8	29.9	30.9	13.3	4	4	3	11	●
	1/4	KQ2W04-02■S1	14	8.2	7.7	10	10	14.8	33.3	32.7	13.3	4	4	3	27.5	●
Ø 6	1/8	KQ2W06-01■S1	10	10.4	9.7	12	10	15.5	31	33.1	13.3	10.9	8.6	4.5	11.4	—
	1/4	KQ2W06-02■S1	14	10.4	9.7	12	10	15.5	34.4	34.9	13.3	10.9	8.6	4.5	28	—
	3/8	KQ2W06-03■S1	17	10.4	9.7	12	10	15.5	35.7	35.8	13.3	10.9	8.6	4.5	47.4	—

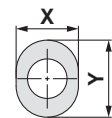
□: A (Ottone), N (Ottone + Nichelatura per elettrolisi)

■: A (Ottone), N (Ottone + Nichelatura per elettrolisi), G (Acciaio Inox)

*1 Dimensioni di riferimento dopo l'installazione della filettatura R



Dimensioni anello di rilascio



Dimensioni

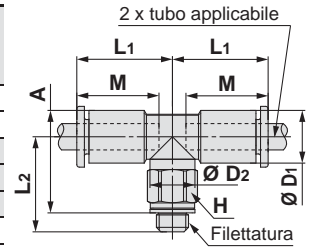
D'estremità a "T" centrale: KQ2T (guarnizione di tenuta)



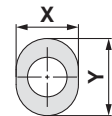
Diam. est. tubo applicabile [mm]	Filettatura M	Modello	H (Piano chiave)	Ø D1	Dimensioni anello di rilascio		Ø D2	L1	L2	A	M	Area effettiva [mm ²]		Attacco minimo	Peso [g]
					X	Y						Nylon	Poliuretano		
Ø 3.2	M3 x 0.5	KQ2T23-M3G1	7	7.1	6.7	9.5	7	15.3	13.8	14.7	13.3	0.9	0.9	1.2	3.1
	M5 x 0.8	KQ2T23-M5□1	7	7.1	6.7	9.5	7	15.3	14.3	14.8	13.3	3.2	2.7	2.5	3.5
Ø 4	M3 x 0.5	KQ2T04-M3G1	7	8.2	7.7	10	7	15.4	14.3	15.8	13.3	0.9	0.9	1.2	3.4
	M5 x 0.8	KQ2T04-M5■1	7	8.2	7.7	10	7	15.4	14.8	15.9	13.3	4.5	4.5	2.5	3.9
Ø 6	M6 x 1.0	KQ2T04-M6□1	8	8.2	7.7	10	7	15.4	15.8	15.9	13.3	4.5	4.5	2.5	4.9
	M5 x 0.8	KQ2T06-M5■1	7	10.4	9.7	12	7	14.5	16.5	18.7	13.3	4.5	4.5	2.5	4.4
	M6 x 1.0	KQ2T06-M6□1	8	10.4	9.7	12	7	14.5	17.5	18.7	13.3	4.5	4.5	2.5	5.4

□: A (Ottone), N (Ottone + Nichelatura per elettrolisi)

■: A (Ottone), N (Ottone + Nichelatura per elettrolisi), G (Acciaio Inox)



Dimensioni anello di rilascio



D'estremità a "T" centrale: KQ2T (materiale di tenuta)

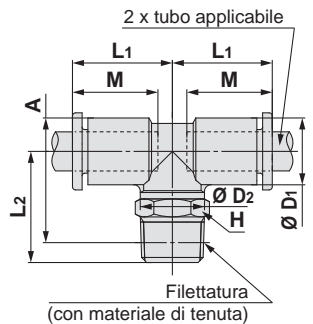


Diam. est. tubo applicabile [mm]	Filettatura R	Modello	H (Piano chiave)	Ø D1	Dimensioni anello di rilascio		Ø D2	L1	L2	A*1	M	Area effettiva [mm ²]		Attacco minimo	Peso [g]
					X	Y						Nylon	Poliuretano		
Ø 3.2	1/8	KQ2T23-01□S1	10	7.1	6.7	9.5	10	14.5	16.6	17.1	13.3	3.4	2.9	2.5	5.2
	1/4	KQ2T23-02□S1	14	7.1	6.7	9.5	10	14.5	21.1	20	13.3	3.4	2.9	2.5	14.7
Ø 4	1/8	KQ2T04-01■S1	10	8.2	7.7	10	10	14.8	16.2	17.2	13.3	6	4.1	3	5.5
	1/4	KQ2T04-02■S1	14	8.2	7.7	10	10	14.8	21.7	21.1	13.3	6	4.1	3	15
Ø 6	1/8	KQ2T06-01■S1	10	10.4	9.7	12	10	15.5	17.3	19.4	13.3	13.9	11	4.5	6.1
	1/4	KQ2T06-02■S1	14	10.4	9.7	12	10	15.5	22.8	23.3	13.3	13.9	11	4.5	15.6
	3/8	KQ2T06-03■S1	17	10.4	9.7	12	10	15.5	24.1	24.2	13.3	13.9	11	4.5	27.4

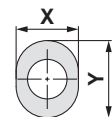
□: A (Ottone), N (Ottone + Nichelatura per elettrolisi)

■: A (Ottone), N (Ottone + Nichelatura per elettrolisi), G (Acciaio Inox)

*1 Dimensioni di riferimento dopo l'installazione della filettatura R



Dimensioni anello di rilascio



Tipo ovale



M, R, Rc in mm

UNF, NPT in pollici

M, R, Rc in pollici

G in mm

R, Rc in mm

NPT in pollici

R in pollici

Uni in mm

Uni in pollici

O-ring di tenuta incassato

Guarnizione di tenuta

Materiale di tenuta/Guarnizione

Serie KQ2

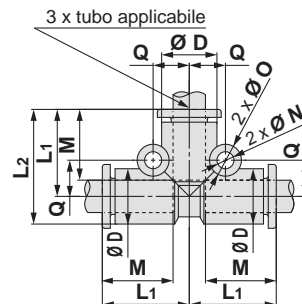
Tipo ovale Tubi applicabili: millimetri, filettatura: M, R, Rc

Dimensioni

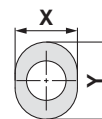
Intermedio a T: KQ2T



Diam. est. tubo applicabile [mm]	Modello	Ø D	Dimensioni anello di rilascio		L1	L2	M	Q	Ø O	Ø N	Area effettiva [mm ²]		Attacco minimo	Peso [g]
			X	Y							Nylon	Poliuretano		
Ø 3.2	KQ2T23-00A1	7.1	6.7	9.5	14.9	18.5	13.3	5.4	6	3.2	3.4	2.9	2.5	2.3
Ø 4	KQ2T04-00A1	8.2	7.7	10	15.3	19.4	13.3	5.7	6	3.2	6.4	4.4	3	2.8
Ø 6	KQ2T06-00A1	10.4	9.7	12	16.3	21.5	13.3	6.8	6	3.2	13.4	10.6	4.5	3.8



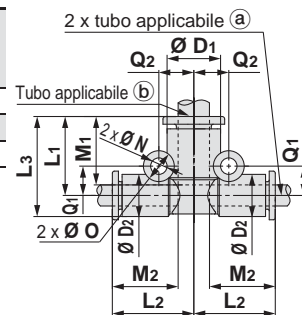
Dimensioni anello di rilascio



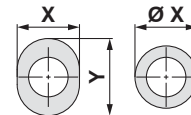
Intermedio a T di riduzione: KQ2T



Diam. est. tubo applicabile [mm]		Modello	Ø D1	Dimensioni anello di rilascio a		Ø D2	Dimensioni anello di rilascio b		L1	L2	L3	M1	M2	Q1	Q2	Ø O	Ø N	Area effettiva [mm ²]		Attacco minimo	Peso [g]
a	b			Ø X (X)	Y		Ø X (X)	Y										Nylon	Poliuretano		
Ø 3.2	Ø 4	KQ2T23-04A1	8.2	6.7	9.5	7.1	7.7	10	14.9	15.3	18.5	13.3	13.3	5.4	5.8	6	3.2	3.8	3.5	2.5	2.6
Ø 4	Ø 6	KQ2T04-06A1	10.4	7.7	10	8.2	9.7	12	15.3	16.3	19.4	13.3	13.3	5.7	6.8	6	3.2	7.1	6.6	3	3.3
Ø 6	Ø 8	KQ2T06-08A1	13.2	9.7	12	10.4	13	—	17.2	17.3	22.4	14.2	13.3	7.3	8.4	8	4.2	16.4	16.4	4.5	5.3



Dimensioni anello di rilascio

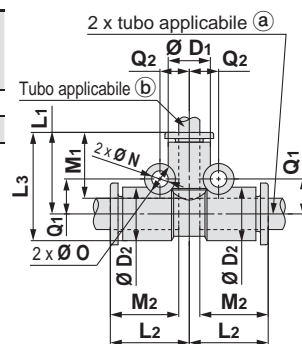


Diam. est. tubo applicabile: Ø 3.2, Ø 4, Ø 6

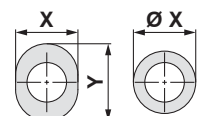
Intermedio a T di riduzione: KQ2T



Diam. est. tubo applicabile [mm]		Modello	Ø D1	Dimensioni anello di rilascio a		Ø D2	Dimensioni anello di rilascio b		L1	L2	L3	M1	M2	Q1	Q2	Ø O	Ø N	Area effettiva [mm ²]		Attacco minimo	Peso [g]
a	b			Ø X (X)	Y		Ø X (X)	Y										Nylon	Poliuretano		
Ø 6	Ø 4	KQ2T06-04A1	8.2	9.7	12	10.4	7.7	10	16.3	15.3	21.5	13.3	13.3	6.8	5.7	6	3.2	6.4	4.4	3	3.5
Ø 8	Ø 6	KQ2T08-06A1	10.4	13	—	13.2	9.7	12	17.3	17.2	23.9	13.3	14.2	8.4	7.3	8	4.2	13.4	10.6	4.5	6



Dimensioni anello di rilascio



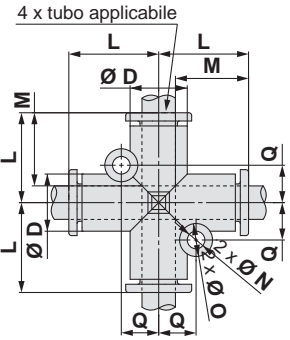
Diam. est. tubo applicabile: Ø 4, Ø 6

Dimensioni

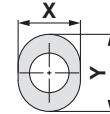
Incrocio intermedio: KQ2TW



Diam. est. tubo applicabile [mm]	Modello	Ø D	Dimensioni anello di rilascio		L	Q	M	Ø O	Ø N	Area effettiva [mm ²]		Attacco minimo	Peso [g]
			X	Y						Nylon	Poliuretano		
Ø 4	KQ2TW04-00A1	8.2	7.7	10	15.3	5.7	13.3	6	3.2	6.4	4.4	3	3.5
Ø 6	KQ2TW06-00A1	10.4	9.7	12	16.3	6.8	13.3	6	3.2	13.4	10.6	4.5	4.9



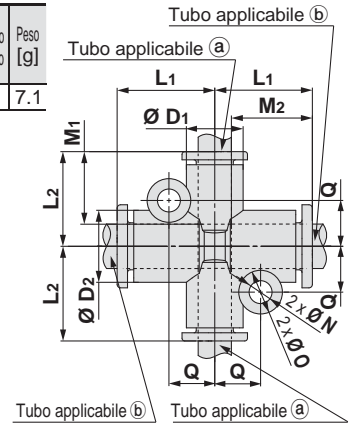
Dimensioni anello di rilascio



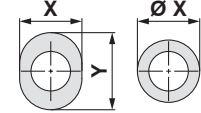
Incrocio intermedio di riduzione: KQ2TX



Diam. est. tubo applicabile [mm]		Modello	Ø D ₁	Dimensioni anello di rilascio (a)		Ø D ₂	Dimensioni anello di rilascio (b)		L ₁	L ₂	Q	M ₁	M ₂	Ø O	Ø N	Area effettiva [mm ²]		Attacco minimo	Peso [g]
a	b			X	Y		Ø X (X)	Y								Nylon	Poliuretano		
Ø 6	Ø 8	KQ2TX06-08A1	10.4	9.7	12	13.2	13	—	17.2	17.3	8.4	13.3	14.2	8	4.2	13.4	10.6	4.5	7.1



Dimensioni anello di rilascio

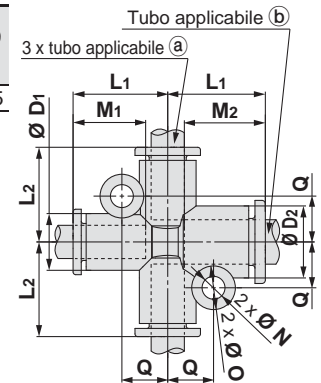


Carico applicabile
Diam. est. tubo: Ø 6

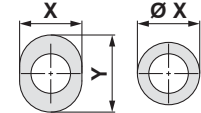
Incrocio intermedio di riduzione: KQ2TY



Diam. est. tubo applicabile [mm]		Modello	Ø D ₁	Dimensioni anello di rilascio (a)		Ø D ₂	Dimensioni anello di rilascio (b)		L ₁	L ₂	Q	M ₁	M ₂	Ø O	Ø N	Area effettiva [mm ²]		Attacco minimo	Peso [g]
a	b			X	Y		Ø X (X)	Y								Nylon	Poliuretano		
Ø 6	Ø 8	KQ2TY06-08A1	10.4	9.7	12	13.2	13	—	17.3	17.2	8.4	13.3	14.2	8	4.2	13.4	10.6	4.5	6.5



Dimensioni anello di rilascio



Carico applicabile
Diam. est. tubo: Ø 6

Tipo ovale

M, R, Rc in mm

UNF, NPT in pollici

M, R, Rc in pollici

G in mm

R, Rc in mm

NPT in pollici

R in pollici

Uni in mm

Uni in pollici

O-ring di tenuta incassato

Guarnizione di tenuta

Serie KQ2

Tipo ovale Tubi applicabili: millimetri, filettatura: M, R, Rc

Dimensioni

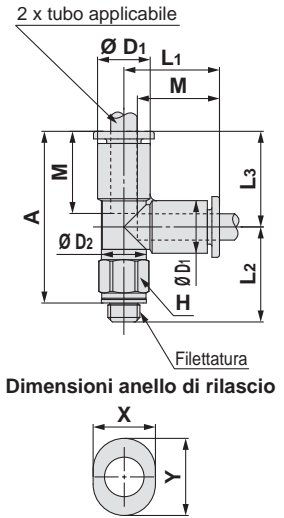
D'estremità a "T" laterale: KQ2Y (guarnizione di tenuta)



Diam. est. tubo applicabile [mm]	Filettatura M	Modello	H (Piano chiave)	Ø D1	Dimensioni anello di rilascio		Ø D2	L1	L2	L3	A	M	Area effettiva [mm ²]		Attacco minimo	Peso [g]
					X	Y							Nylon	Poliuretano		
Ø 3.2	M3 x 0.5	KQ2Y23-M3G1	7	7.1	6.7	9.5	7	15.3	13.8	15.3	26.5	13.3	0.9	0.9	1.2	3.1
	M5 x 0.8	KQ2Y23-M5□1	7	7.1	6.7	9.5	7	15.3	14.3	15.3	26.6	13.3	3.2	2.7	2.5	3.5
Ø 4	M3 x 0.5	KQ2Y04-M3G1	7	8.2	7.7	10	7	15.4	14.3	15.4	27.1	13.3	0.9	0.9	1.2	3.4
	M5 x 0.8	KQ2Y04-M5■1	7	8.2	7.7	10	7	15.4	14.8	15.4	27.2	13.3	4.5	4.5	2.5	3.9
Ø 6	M5 x 0.8	KQ2Y06-M5■1	7	10.4	9.7	12	7	16.3	16.5	16.3	29.8	13.3	4.5	4.5	2.5	4.6
	M6 x 1.0	KQ2Y06-M6□1	8	10.4	9.7	12	7	16.3	17.5	16.3	29.8	13.3	4.5	4.5	2.5	5.7

□: A (Ottone), N (Ottone + Nichelatura per elettrolisi)

■: A (Ottone), N (Ottone + Nichelatura per elettrolisi), G (Acciaio Inox)



D'estremità a "T" laterale: KQ2Y (materiale di tenuta)

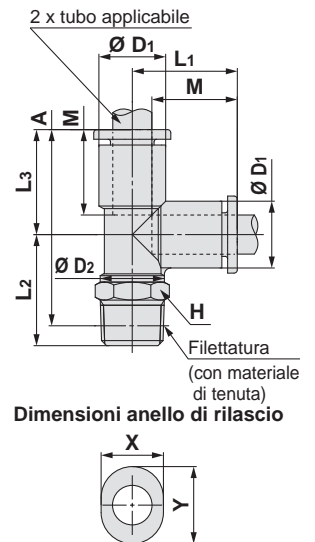


Diam. est. tubo applicabile [mm]	Filettatura R	Modello	H (Piano chiave)	Ø D1	Dimensioni anello di rilascio		Ø D2	L1	L2	L3	A*1	M	Area effettiva [mm ²]		Attacco minimo	Peso [g]
					X	Y							Nylon	Poliuretano		
Ø 3.2	1/8	KQ2Y23-01□S1	10	7.1	6.7	9.5	10	14.9	16.6	14.9	28.5	13.3	3.4	2.9	2.5	5.3
	1/4	KQ2Y23-02□S1	14	7.1	6.7	9.5	10	14.9	21.1	14.9	31.4	13.3	3.4	2.9	2.5	14.7
Ø 4	1/8	KQ2Y04-01■S1	10	8.2	7.7	10	10	15.3	16.2	15.3	28.4	13.3	6.4	4.4	3	5.6
	1/4	KQ2Y04-02■S1	14	8.2	7.7	10	10	15.3	21.7	15.3	32.3	13.3	6.4	4.4	3	15
Ø 6	1/8	KQ2Y06-01■S1	10	10.4	9.7	12	10	16.3	17.3	16.3	30.5	13.3	13.4	10.6	4.5	6.2
	1/4	KQ2Y06-02■S1	14	10.4	9.7	12	10	16.3	22.8	16.3	34.4	13.3	13.4	10.6	4.5	15.8
	3/8	KQ2Y06-03■S1	17	10.4	9.7	12	10	16.3	24.1	16.3	35.3	13.3	13.4	10.6	4.5	27.5

□: A (Ottone), N (Ottone + Nichelatura per elettrolisi)

■: A (Ottone), N (Ottone + Nichelatura per elettrolisi), G (Acciaio Inox)

*1 Dimensioni di riferimento dopo l'installazione della filettatura R



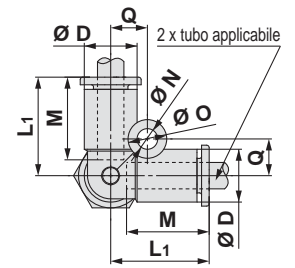
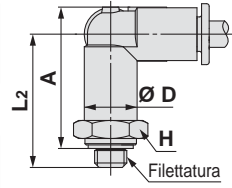
Dimensioni

D'estremità a gomito: KQ2D (guarnizione di tenuta)

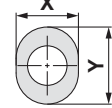


Diam. est. tubo applicabile [mm]	Filettatura M	Modello	H (Piano chiave)	Ø D	Dimensioni anello di rilascio			L1	L2	A	M	Q	Ø O	Ø N	Area effettiva [mm ²]		Attacco minimo	Peso [g]
					X	Y									Nylon	Poliuretano		
Ø 4	M5 x 0.8	KQ2D04-M5■1	10	8.2	7.7	10	15.8	20.7	21.8	13.3	5.7	6	3.2	2.2	2.2	1.8	6.6	
	M6 x 1.0	KQ2D04-M6□1	10	8.2	7.7	10	15.8	21.7	21.8	13.3	5.7	6	3.2	4.3	4.3	3	6.4	
Ø 6	M5 x 0.8	KQ2D06-M5■1	12	10.4	9.7	12	16.8	21.7	23.9	13.3	6.7	6	3.2	4.3	4.3	1.8	9.8	
	M6 x 1.0	KQ2D06-M6□1	12	10.4	9.7	12	16.8	22.7	23.9	13.3	6.7	6	3.2	4.3	4.3	3	9.7	

□: A (Ottone), N (Ottone + Nichelatura per elettrolisi)
 ■: A (Ottone), N (Ottone + Nichelatura per elettrolisi), G (Acciaio Inox)



Dimensioni anello di rilascio



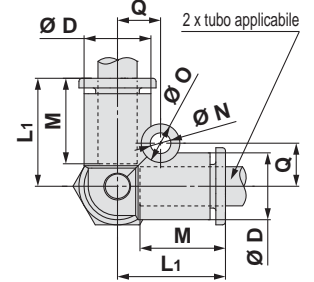
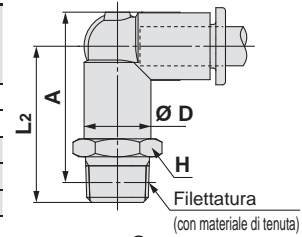
D'estremità a gomito: KQ2D (materiale di tenuta)



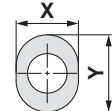
Diam. est. tubo applicabile [mm]	Filettatura R	Modello	H (Piano chiave)	Ø D	Dimensioni anello di rilascio			L1	L2	A*1	M	Q	Ø O	Ø N	Area effettiva [mm ²]		Attacco minimo	Peso [g]
					X	Y									Nylon	Poliuretano		
Ø 4	1/8	KQ2D04-01■S1	10	8.2	7.7	10	15.8	23.3	24.3	13.3	5.7	6	3.2	6	6	3.6	9.2	
	1/4	KQ2D04-02■S1	14	8.2	7.7	10	15.8	27.7	27.1	13.3	5.7	6	3.2	6	6	3.6	19	
Ø 6	1/8	KQ2D06-01■S1	12	10.4	9.7	12	16.8	24.3	26.4	13.3	6.7	6	3.2	13.9	11	5.4	10.2	
	1/4	KQ2D06-02■S1	14	10.4	9.7	12	16.8	28.7	29.2	13.3	6.7	6	3.2	13.9	11	5.4	19.1	
	3/8	KQ2D06-03■S1	17	10.4	9.7	12	16.8	30.1	30.2	13.3	6.7	6	3.2	13.9	11	5.4	31	

■: A (Ottone), N (Ottone + Nichelatura per elettrolisi), G (Acciaio Inox)

*1 Dimensioni di riferimento dopo l'installazione della filettatura R



Dimensioni anello di rilascio



Tipo ovale



M, R, Rc in mm

Materiale di tenuta/Guarnizione

UNF, NPT in pollici

M, R, Rc in pollici

G in mm

O-ring di tenuta incassato

R, Rc in mm

NPT in pollici

R in pollici

Guarnizione di tenuta

Uni in mm

Uni in pollici

Serie KQ2

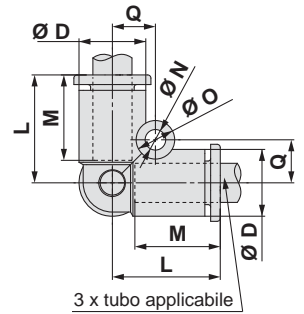
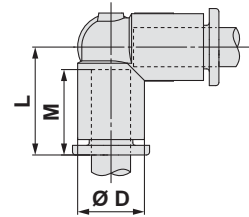
Tipo ovale Tubi applicabili: millimetri, filettatura: M, R, Rc

Dimensioni

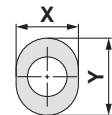
Intermedio a gomito: KQ2D



Diam. est. tubo applicabile [mm]	Modello	Ø D	Dimensioni anello di rilascio		L	M	Q	Ø O	Ø N	Area effettiva [mm ²]		Attacco minimo	Peso [g]
			X	Y						Nylon	Poliuretano		
Ø 4	KQ2D04-00A1	8.2	7.7	10	15.8	13.3	5.7	6	3.2	6	4.1	3	2.7
Ø 6	KQ2D06-00A1	10.4	9.7	12	16.8	13.3	6.7	6	3.2	13.9	11	4.5	3.8



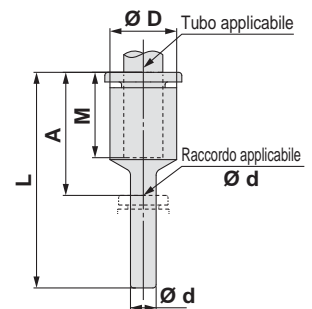
Dimensioni anello di rilascio



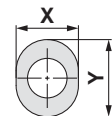
Innesto diretto di riduzione: KQ2R



Diam. est. tubo applicabile [mm]	Dimensioni raccordo applicabile Ø d	Modello	Ø D	Dimensioni anello di rilascio		L	A	M	Area effettiva [mm ²]		Attacco minimo	Peso [g]
				X	Y				Nylon	Poliuretano		
Ø 3.2	Ø 4	KQ2R23-04A1	7.1	6.7	9.5	28.6	15.3	13.3	3.4	2.9	2.5	0.8
	Ø 6	KQ2R23-06A1	7.1	6.7	9.5	29.1	15.8	13.3	3.4	2.9	2.5	1
Ø 4	Ø 6	KQ2R04-06A1	8.2	7.7	10	28.6	15.3	13.3	5.6	4	3	1.1
	Ø 8	KQ2R04-08A1	8.2	7.7	10	29.6	15.4	13.3	5.6	4	3	1.3
	Ø 10	KQ2R04-10A1	10.4	7.7	10	31.7	16.1	13.3	5.6	4	3	2.2
Ø 6	Ø 4	KQ2R06-04A1	10.4	9.7	12	33.6	20.3	13.3	4	4	2.5	1.4
	Ø 8	KQ2R06-08A1	10.4	9.7	12	31.6	17.4	13.3	13.1	10.4	4.5	1.7
	Ø 10	KQ2R06-10A1	10.4	9.7	12	33.9	18.3	13.3	13.1	10.4	4.5	2.1
	Ø 12	KQ2R06-12A1	12	9.7	12	35.7	18.7	13.3	13.1	10.4	4.5	3.2



Dimensioni anello di rilascio



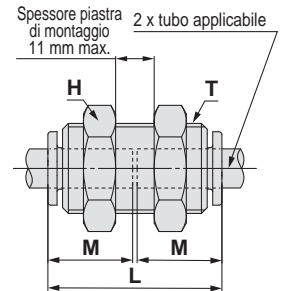
Dimensioni

Passaparete intermedio: KQ2E (intercambiabile con KQ)

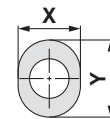


Diam. est. tubo applicabile [mm]	Modello	T (M)	H (Piano chiave)	Dimensioni anello di rilascio		L	Foro di montaggio	M	Area effettiva [mm ²]		Attacco minimo	Peso [g]
				X	Y				Nylon	Poliuretano		
Ø 3.2	KQ2E23-00□1	M12 x 1	14	6.7	9.5	27.3	13	13.3	3.4	2.9	2.5	24.1
Ø 4	KQ2E04-00■1	M12 x 1	14	7.7	10	27.3	13	13.3	5.6	4	3	22.9
Ø 6	KQ2E06-00■1	M14 x 1	17	9.7	12	27.3	15	13.3	13.1	10.4	4.5	28

□: A (Ottone), N (Ottone + Nichelatura per elettrolisi)
 ■: A (Ottone), N (Ottone + Nichelatura per elettrolisi), G (Acciaio Inox)



Dimensioni anello di rilascio

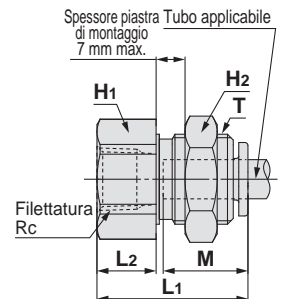


Passaparete con attacco femmina: KQ2E

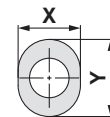


Diam. est. tubo applicabile [mm]	Filettatura Rc	Modello	T (M)	H1 (Piano chiave)	H2 (Piano chiave)	L1	L2	Dimensioni anello di rilascio		Foro di montaggio	M	Area effettiva [mm ²]		Attacco minimo	Peso [g]
								X	Y			Nylon	Poliuretano		
Ø 3.2	1/4	KQ2E23-02□1	M12 x 1	17	14	28.7	14.3	6.7	9.5	13	13.3	3.4	2.9	2.5	31.2
Ø 4	1/8	KQ2E04-01■1	M12 x 1	14	14	24.4	10	7.7	10	13	13.3	5.6	4	3	21.2
	1/4	KQ2E04-02■1	M12 x 1	17	14	29	14.6	7.7	10	13	13.3	5.6	4	3	30.9
Ø 6	1/8	KQ2E06-01■1	M14 x 1	17	17	23.6	9.2	9.7	12	15	13.3	13.1	10.4	4.5	28.9
	1/4	KQ2E06-02■1	M14 x 1	17	17	28.4	14	9.7	12	15	13.3	13.1	10.4	4.5	32.4
	3/8	KQ2E06-03■1	M14 x 1	19	17	30.7	16.3	9.7	12	15	13.3	13.1	10.4	4.5	35.9

□: A (Ottone), N (Ottone + Nichelatura per elettrolisi)
 ■: A (Ottone), N (Ottone + Nichelatura per elettrolisi), G (Acciaio Inox)



Dimensioni anello di rilascio

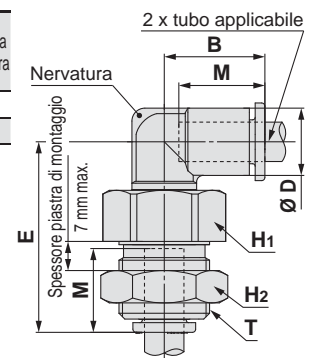


Passaparete a gomito: KQ2LE

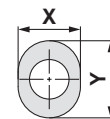


Diam. est. tubo applicabile [mm]	Modello	T (M)	H1 (Piano chiave)	H2 (Piano chiave)	B	E	Ø D	Dimensioni anello di rilascio		Foro di montaggio	M	Area effettiva [mm ²]		Attacco minimo	Peso [g]	Con una nervatura
								X	Y			Nylon	Poliuretano			
Ø 4	KQ2LE04-00□1	M12 x 1	14	14	14.8	28.5	8.2	7.7	10	13	13.3	4.2	4.2	3	21.2	●
Ø 6	KQ2LE06-00□1	M14 x 1	17	17	15.5	29.6	10.4	9.7	12	15	13.3	11.4	9	4.5	29.4	—

□: A (Ottone), N (Ottone + Nichelatura per elettrolisi)



Dimensioni anello di rilascio



Tipo ovale

M, R, Rc in mm

UNF, NPT in pollici

M, R, Rc in pollici

G in mm

R, Rc in mm

O-ring di tenuta incassato

NPT in pollici

R in pollici

Uni in mm

Guarnigione di tenuta Uni in pollici

Serie KQ2

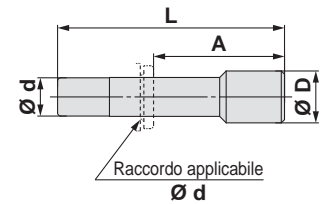
Tipo ovale Tubi applicabili: millimetri, filettatura: M, R, Rc

Dimensioni

Tappo per raccordo: KQ2P



Raccordo applicabile Ø d	Modello	Ø D	L	A	Peso [g]
Ø 2	KJP-02	3	17	5.1	0.1
Ø 3.2	KQ2P-23	5	31.5	18.2	1
Ø 4	KQ2P-04	6	32	18.7	1
Ø 6	KQ2P-06	8	35	21.7	1
Ø 8	KQ2P-08	10	39	24.8	2
Ø 10	KQ2P-10	12	43	27.4	3.5
Ø 12	KQ2P-12	14	45.5	28.5	5
Ø 16	KQ2P-16	20.9	47	26.4	8

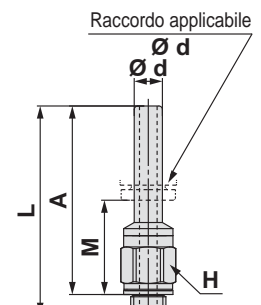


D'estremità ad innesto: KQ2N (guarnizione di tenuta)



Raccordo applicabile Ø d	Filettatura M	Modello	H (Piano chiave)	L	A	M	Attacco minimo	Peso [g]
Ø 4	M5 x 0.8	KQ2N04-M5□	7	29.7	26.7	13.4	2.5	2.4
Ø 6	M5 x 0.8	KQ2N06-M5□	7	29.7	26.7	13.4	2.5	2.6

□: A (Ottone), N (Ottone + Nichelatura per elettrolisi)

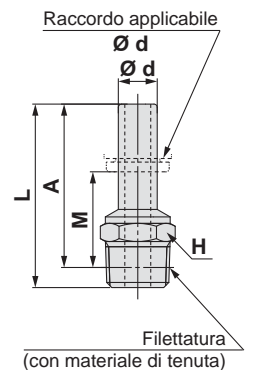


D'estremità ad innesto: KQ2N (materiale di tenuta)



Raccordo applicabile Ø d	Filettatura R	Modello	H (Piano chiave)	L	A*1	M	Attacco minimo	Peso [g]
Ø 4	1/8	KQ2N04-01□S	10	28.3	25.2	11.9	2.5	4
Ø 6	1/8	KQ2N06-01□S	10	28.3	25.2	11.9	4	4.1
	1/4	KQ2N06-02□S	14	32.8	28.1	14.8	4	13.6
Ø 8	1/4	KQ2N08-02□S	14	35.9	31.2	17	6	15.7
	3/8	KQ2N08-03□S	17	36	30.9	16.7	6	22.7
Ø 10	3/8	KQ2N10-03□S	17	40.6	35.5	19.9	7.5	19.1

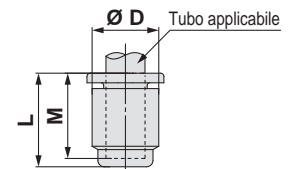
□: A (Ottone), N (Ottone + Nichelatura per elettrolisi) *1 Dimensioni di riferimento dopo l'installazione della filettatura R



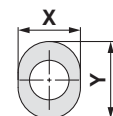
Tappo per tubo: KQ2C



Diam. est. tubo applicabile [mm]	Modello	Ø D	Dimensioni anello di rilascio		L	M	Peso [g]
			X	Y			
Ø 4	KQ2C04-00A1	8.2	7.7	10	14.5	13.3	0.8
Ø 6	KQ2C06-00A1	10.4	9.7	12	14.6	13.3	1.1



Dimensioni anello di rilascio

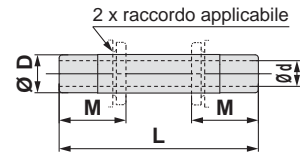


Dimensioni

Intermedio a innesto: KQ2N



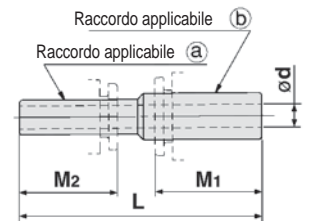
Dimensioni raccordo applicabile Ø d	Modello	L	M	Ø d	Attacco minimo	Peso [g]
Ø 4	KQ2N04-99	37	13.3	2.5	2.5	1
Ø 6	KQ2N06-99	39	13.3	4	4	2
Ø 8	KQ2N08-99	43	14.2	6	6	2
Ø 10	KQ2N10-99	49	15.6	7.5	7.5	4
Ø 12	KQ2N12-99	52	17	9	9	3.3
Ø 16	KQ2N16-99	57	20.6	13	13	4.8



Intermedio a innesto di riduzione: KQ2N



Raccordo applicabile		Modello	L	M 1)	M2	Ø d	Attacco minimo	Peso [g]
a	b							
Ø 4	Ø 6	KQ2N04-06	38	13.3	13.3	2.5	2.5	2
Ø 6	Ø 8	KQ2N06-08	42	14.2	13.3	4	4	2
Ø 8	Ø 10	KQ2N08-10	47	15.6	14.2	6	6	2
Ø 10	Ø 12	KQ2N10-12	51	17	15.6	7.5	7.5	3.1
Ø 12	Ø 16	KQ2N12-16	55	20.6	17	9	9	4.9

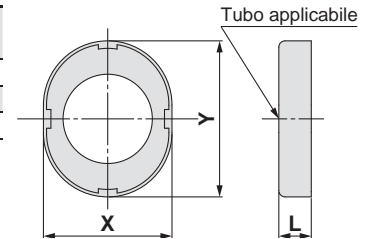


Anello di rilascio colorato: KQ2C



Diam. est. tubo [mm]	Modello	X	Y	L	Peso [g]
Ø 3.2	KQ2C-23□B	7.3	10	2.6	0.1
Ø 4	KQ2C-04□B	8.3	10.5	2.6	0.1
Ø 6	KQ2C-06□B	10.3	12.5	2.6	0.1

□: B (nero), R (rosso), YR (arancione), BR (marrone), Y (giallo), G (verde), CB (celeste), GR (grigio), W (bianco), BU (blu)



Tipo ovale

M, R, Rc in mm

Materiale di tenuta/Guarнизione
UNF, NPT in pollici

M, R, Rc in pollici

G in mm

O-ring di tenuta incassato
R, Rc in mm

NPT in pollici

R in pollici

Guarnizione di tenuta
Uni in mm

Uni in pollici

Serie KQ2

Esecuzioni speciali/Per camera sterile/ Parti di ricambio

Per ulteriori informazioni relative alle dimensioni, specifiche e tempi di consegna, contattare SMC.

1 Esecuzioni speciali

Simbolo	Specifiche
X12	Lubrificante: Vaseline bianca Colore anello di rilascio: Bianco
X35 *1	Colore del corpo: Nero Colore anello di rilascio: Grigio chiaro
X41	Con orificio calibrato*2

*1 I seguenti modelli non sono disponibili per esecuzioni speciali: D'estremità diritto con esagono incassato/KQ2H, Passaparte intermedio/KQ2E, Passaparte KQ2E, Intermedio a innesto/KQ2N, Intermedio a innesto di riduzione/KQ2N, D'estremità diritto/KQ2H, D'estremità diritto femmina/KQ2F, Tappo colore/KQ2C, Tappo per raccordi/KQ2P

*2 Contattare SMC per disponibilità.

I seguenti prodotti per esecuzioni speciali saranno forniti sulla base dei modelli precedenti (serie KQ2). Contattare SMC.

Simbolo	Specifiche
X17	Senza grasso Materiale guarnizione: NBR (con rivestimento al fluoro) Colore anello di rilascio: Azzurro
X29	Senza grasso Materiale guarnizione: NBR (con rivestimento al fluoro) Colore anello di rilascio: Azzurro Senza rame (nichelato per elettrolisi)
X34	Materiale guarnizione: FKM
X39	Senza grasso Materiale guarnizione: NBR (con rivestimento al fluoro) Colore anello di rilascio: Azzurro Camera sterile (senza rame, soffiaggio d'aria, doppio imballaggio, corpo in resina: bianco)
X94	Senza grasso Materiale guarnizione: FKM (con rivestimento al fluoro) Colore anello di rilascio: Azzurro

3 Parti di ricambio

Descrizione	Codici	Filettatura applicabile
Guarnizione	M-3G2	M3
	M-5G2	M5
	M-6G	M6

Ottone

Descrizione	Codici	Modello applicabile
Dado parte filettata	KQ04-P01A	KQ2E23-00A1, KQ2E04-00A1, KQ2E23-02A1
		KQ2E04-01A1, KQ2E04-02A1, KQ2LE04-00A1
	KQ06-P01A	KQ2E06-00A1, KQ2E06-01A1, KQ2E06-02A1
		KQ2E06-03A1, KQ2LE06-00A1

Ottone + nichelatura per elettrolisi

Descrizione	Codici	Modello applicabile
Dado parte filettata	KQ04-P01N	KQ2E23-00N1, KQ2E04-00N1, KQ2E23-02N1
		KQ2E04-01N1, KQ2E04-02N1, KQ2LE04-00N1
	KQ06-P01N	KQ2E06-00N1, KQ2E06-01N1, KQ2E06-02N1
		KQ2E06-03N1, KQ2LE06-00N1

Acciaio Inox

Descrizione	Codici	Modello applicabile
Dado parte filettata	KQ04-P01G	KQ2E04-00G1, KQ2E04-01G1, KQ2E04-02G1
	KQ06-P01G	KQ2E06-00G1, KQ2E06-01G1, KQ2E06-02G1, KQ2E06-03G1
	KQ08-P01G	KQ2E08-00G, KQ2E08-01G, KQ2E08-02G, KQ2E08-03G
	KQ10-P01G	KQ2E10-00G, KQ2E10-02G, KQ2E10-03G
	KQ12-P01G	KQ2E12-00G, KQ2E12-03G, KQ2E12-04G
	KQ16-P01G	KQ2E16-00G, KQ2E16-03G, KQ2E16-04G

2 Per camera sterile

Consultare SMC a parte per i modelli applicabili.

Simbolo	Specifiche
10-	Parti in ottone: Nichelato per elettrolisi Lubrificante: Grasso fluorinico Soffiaggio d'aria in una camera sterile Doppio imballaggio Corpo in resina, Colore anello di rilascio: Bianco

Esempio) **10-KQ2H06-02NS1** (filettato)

10-KQ2H06-00A1 (non filettato)

10-KQ2H06-02GS1 (Acciaio Inox)

Tipo ovale Raccordi con misure in pollici

Tubi applicabili: pollici, filettatura: UNF, NPT

Serie KQ2

Guida

Pinza

Ideale per l'uso con nylon e poliuretano. Tenuta perfetta.

La pinza garantisce una tenuta sicura e il collare aumenta la forza di mantenimento sul tubo.

Tenuta

Utilizzabile in un'ampia gamma di pressioni: dal vuoto fino alla pressione di 1 MPa.

L'uso di un profilo speciale assicura un elevato livello di tenuta e riduce la resistenza durante l'inserimento del tubo.

Guida

Pinza

Corpo

* I raccordi senza la sezione filettata e con tutto il corpo in resina sono esenti da rame.

Anello di rilascio (arancione)

Richiede una leggera forza per la rimozione.

Rilascia il collare della pinza per rimuovere il tubo onde evitare che la pinza stringa troppo in profondità al momento di introdurre il tubo.

Corpo

O-ring

Stelo filettato

Ideale per connessioni in spazi limitati.

Il corpo ruota consentendo il posizionamento.

Filettatura

UNF, NPT

Anello di rilascio (arancione)

Tenuta

Collegamento IN/OUT istantaneo.
Possibilità di utilizzo nelle applicazioni per il vuoto fino a -100 kPa



Tubi applicabili

Materiale tubo	FEP, PFA, nylon, nylon morbido, poliuretano
Diam. est. tubo	Ø 1/8", Ø 5/32", Ø 3/16"

Specifiche

Fluido		Aria, acqua *1
Campo della pressione d'esercizio*2		-100 kPa a 1 MPa
Pressione di prova (a 23 °C)		3 MPa
Temperatura d'esercizio		-5 a 60 °C, acqua: 0 a 40 °C (Senza congelamento)
Filettatura	Sezione di montaggio	ANSI/ASME1.20.1 (filettatura NPT) JIS B0208 (filettatura UNF)
	Sezione dado	JIS B0208 (filettatura UNF)
Tenuta sulle filettature		Con materiale di tenuta

*1 I picchi di pressione non devono superare la pressione massima di esercizio.

*2 Non utilizzare i raccordi nei tester di trafilamento o per ritenzione di vuoto poiché non garantiscono la totale assenza di trafilamento.

Materiale parti principali

Corpo	C3604, PBT, PP
Stelo filettato	C3604 (parte filettata)
Pinza	Acciaio inox 304
Guida	Acciaio inox 304
Anello di rilascio	POM
Tenuta, o-ring	NBR
Guarnizione	Acciaio inox 304, NBR



Esecuzioni speciali
(Maggiori informazioni a pagina 48).

Codici di ordinazione

Modello filettato

KQ2 H 05 - 34 A S 1

Raccordi istantanei

Modello

Simbolo	Modello
H	D'estremità dritto
S	D'estremità dritto con esagono incassato
F	D'estremità dritto femmina
L	D'estremità a gomito
K	D'estremità a gomito 45°
V	D'estremità a gomito orientabile
VS	D'estremità a gomito orientabile con esagono incassato
VF	D'estremità a gomito femmina orientabile
LF	D'estremità a gomito femmina
VD	D'estremità a doppio gomito orientabile
VT	D'estremità a triplo gomito orientabile
W	D'estremità a gomito prolungato
T	D'estremità a "T" centrale
Y	D'estremità a "T" laterale
E	Passaparete intermedio
LE	Passaparete con attacco femmina
LE	Passaparete a gomito

Anello di rilascio ovale

Materiale di tenuta sul filetto

Simbolo	Tipo di tenuta
—	Assente
S	Con materiale di tenuta della filettatura

Materiale filettatura/trattamento superficiale

Simbolo	Materiale filettatura/trattamento superficiale
A	Ottone
N	Ottone + nichelatura per elettrolisi

Attacco/Diam. est. tubo applicabile

Simbolo	Taglia
32	10-32UNF
33	NPT 1/16
34	NPT 1/8
35	NPT 1/4
00*1	Tubi di diametri uguali

*1 Solo per "Passaparete intermedio" e "Gomito maschio intermedio".

Diam. est. tubo applicabile

Simbolo	Taglia
01	Ø 1/8"
03	Ø 5/32"
05	Ø 3/16"

Parti di ricambio

Usare il codice sottostante per ordinare la guarnizione di tenuta per la filettatura 10-32UNF.
Guarnizione per 10-32UNF: M-5G2

Modello tubo-tubo

KQ2 H 05 - 00 A 1

Raccordi istantanei

Modello

Simbolo	Modello
H	Intermedio dritto
	Intermedio dritto di riduzione
L	Intermedio a gomito
	Innesto a gomito
R	Innesto dritto di riduzione
T	Intermedio a "T"
	Intermedio a T di riduzione
TW	Incrocio

Anello di rilascio ovale

Attacco/Diam. est. tubo applicabile

Simbolo	Taglia
00	Tubi di diametri uguali
99	Steli di diametri uguali
01	Ø 1/8"
03	Ø 5/32"
05	Ø 3/16"

Diam. est. tubo applicabile

Simbolo	Taglia
01	Ø 1/8"
03	Ø 5/32"
05	Ø 3/16"

Accessori

Simbolo	Nome
KQ2N	Intermedio a innesto
	Intermedio a innesto di riduzione
KQ2C	Tappo per tubo
KQ2P	Tappo per raccordo

Tipo ovale



M, R, Rc in mm

Materiale di tenuta/Guarnizione
UNF, NPT in pollici

M, R, Rc in pollici

G in mm

O-ring di tenuta incassato
R, Rc in mm

NPT in pollici

R in pollici

Guarnizione di tenuta
Uni in mm

Uni in pollici

Raccordi con misure in pollici

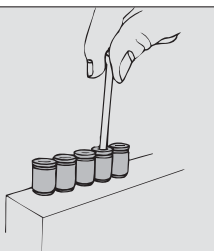
Varianti tipo ovale

D'estremità diritto con esagono incassato

KQ2S P.34



La presa esagonale interna consente il serraggio con una chiave esagonale in spazi ristretti.

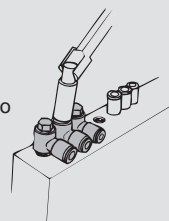


D'estremità a gomito orientabile

KQ2V P.37



La testa esagonale del corpo consente il serraggio con chiave esagonale in spazi ristretti.

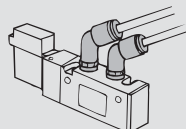


D'estremità a gomito 45°

KQ2K P.37



Adatto per collegare una fi lettratura femmina con un angolo di 45°. La sua direzione è tra il connettore d'estremità diritto e quello a gomito.

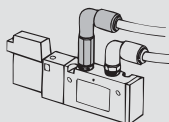


D'estremità a gomito prolungato

KQ2W P.41



In genere è usato assieme al raccordo d'estremità a gomito. Grazie alla maggiore altezza sono possibili connessioni multi-livello e si evitano le interferenze tra i raccordi.

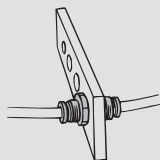


Passaparete intermedio

KQ2E P.45



Usato per collegare i tubi attraverso una parete.

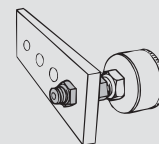


Passaparete con attacco femmina

KQ2E P.45



Adatto a collegare filettature maschio e tubi attraverso un pannello.

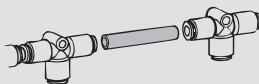


Intermedio a innesto

KQ2N P.47



Usato per collegare raccordi istantanei.

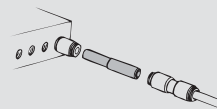


Intermedio a innesto di riduzione

KQ2N P.47



Adatto per collegare raccordi istantanei di diametri diversi.



D'estremità diritto

KQ2H P.33



Usato per diramare una filettatura femmina sullo stesso asse. Si tratta del modello più frequente.

D'estremità diritto D'estremità a gomito orientabile

KQ2VS P.38



La testa ad esagono incassato consente il serraggio on chiave esagonale in spazi ristretti.

Intermedio a gomito

KQ2L P.35



Usato per collegare tubi ad angoli retti.

D'estremità diritto femmina

KQ2F P.34



Usato per collegare una filettatura maschio di un manometro, ecc.

D'estremità a gomito femmina orientabile

KQ2VF P.38



Usato per diramare una filettatura femmina sullo stesso asse e ad un angolo di 90°. Possibilità di connessioni molteplici.

Innesto a gomito

KQ2L P.36



Usato per cambiare la direzione dei tubi di raccordi istantanei 90°.

Intermedio diritto

KQ2H P.33



Usato per collegare tubi sullo stesso asse.

D'estremità a gomito femmina

KQ2LF P.36



Usato per collegare una filettatura maschio ad angoli retti.

Innesto a gomito di riduzione

KQ2L P.36



Usato per cambiare la direzione dei tubi dei raccordi istantanei di 90° e collegare i tubi di dimensioni ridotte.

Intermedio diritto di riduzione

KQ2H P.33



Usato per collegare tubi di diametri diversi.

D'estremità a doppio gomito orientabile

KQ2VD P.39



Usato per diramare su due direzioni una filettatura femmina ad angoli retti. Le 2 parti individuali ruotano di 360°.

D'estremità a "T" centrale

KQ2T P.42



Usato per diramare una filettatura femmina ad angoli di 90°.

D'estremità a gomito

KQ2L P.35



Usato per diramare una filettatura femmina ad angoli retti. Si tratta del modello più frequente.

D'estremità a triplo gomito orientabile

KQ2VT P.40



Usato per diramare su tre direzioni una filettatura femmina ad angoli retti. Tre parti individuali ruotano di 360°.

Intermedio a "T"

KQ2T P.43



Usato per diramare tubi ad angoli di 90°.

Intermedio a T di riduzione

KQ2T

P.43



Usato per collegare tubi di dimensioni ridotte per una diramazione ad angoli 9 di 90°.

Incrocio

KQ2TW

P.43



Usato per diramare su quattro direzioni una linea.

D'estremità a "T" laterale

KQ2Y

P.44



Usato per diramare una filettatura femmina sullo stesso asse e ad un angolo di 90°.

Innesto diretto di riduzione

KQ2R

P.45



Usato per modificare le dimensioni dei raccordi istantanei.

Passaparete a gomito

KQ2LE

P.46



Usato per collegare tubi attraverso un pannello, ecc e per modificare la direzione del tubo di 90°.

Tappo per tubo

KQ2C

P.46



Usare per tappare i raccordi inutilizzati.

Tappo per raccordo

KQ2P

P.46



Usare per tappare i raccordi istantanei inutilizzati.

Anello di rilascio colorato

KQ2C

P.47



Si monta sull'anello di rilascio e permette di utilizzare colori diversi per le connessioni a seconda dell'applicazione.

I seguenti modelli non supportano anelli di rilascio ovali. Consultare il tipo rotondo (da pagina 133).

D'estremità a gomito orientabile a 2 uscite

KQ2Z

P.146



Intermedio a "Y" per diametri diversi

KQ2U

P.152



D'estremità a doppio gomito orientabile a 4 uscite

KQ2ZD

P.146



Innesto a "Y"

KQ2U

P.152



D'estremità a triplo gomito orientabile a 6 uscite

KQ2ZT

P.147



Innesto a "Y" di riduzione

KQ2X

P.153



D'estremità a "Y"

KQ2U

P.151



Intermedio a "Y"

KQ2U

P.152



Tipo ovale

M, R, Rc in mm

Materiale di tenuta/Guarnizione

UNF, NPT in pollici

M, R, Rc in pollici

G in mm

O-ring di tenuta incassato

R, Rc in mm

NPT in pollici

R in pollici

Guarnizione di tenuta

Uni in mm

Uni in pollici

⚠ Le chiavi a stella e le chiavi a bussola possono interferire con gli anelli di rilascio ovali. Maggiori informazioni a pagina 217.

Serie KQ2

Tipo ovale Tubi applicabili: pollici, filettatura: UNF, NPT

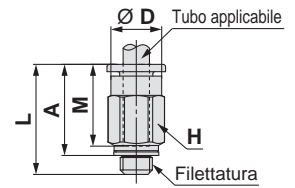
Dimensioni

D'estremità diritto: KQ2H (guarnizione di tenuta)

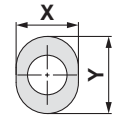


Diam. est. tubo applicabile [pollici]	Filettatura UNF	Modello	H (Piano chiave)	Ø D	Dimensioni anello di rilascio		L	A	M	Area effettiva [mm ²]		Attacco minimo	Peso [g]
					X	Y				Nylon	Poliuretano		
Ø 1/8	10-32UNF	KQ2H01-32□1	7	6.9	6.7	9.5	17.4	13.9	13.3	3	2.5	2.3	2.7
Ø 5/32	10-32UNF	KQ2H03-32□1	8	7.9	7.7	10	17.6	14.1	13.3	3.3	3.3	2.3	3.3
Ø 3/16	10-32UNF	KQ2H05-32□1	8	9	8.4	11	17.7	14.2	13.3	3.4	3.4	2.3	3.4

□: A (Ottone), N (Ottone + Nichelatura per elettrolisi)



Dimensioni anello di rilascio



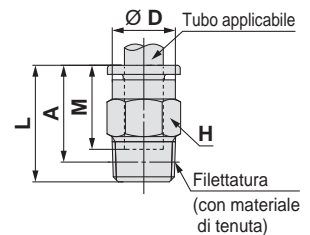
D'estremità diritto: KQ2H (materiale di tenuta)



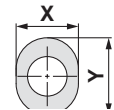
Diam. est. tubo applicabile [pollici]	Filettatura NPT	Modello	H (Piano chiave)	Ø D	Dimensioni anello di rilascio		L	A*1	M	Area effettiva [mm ²]		Attacco minimo	Peso [g]
					X	Y				Nylon	Poliuretano		
Ø 1/8	1/16	KQ2H01-33□S1	9.5	6.9	6.7	9.5	19.3	15.2	13.3	3	2.5	2.5	6
	1/8	KQ2H01-34□S1	11.11	—	6.7	9.5	14	10.8	13.3	3	2.5	2.5	7.1
	1/4	KQ2H01-35□S1	14.29	—	6.7	9.5	16.7	12.3	13.3	3.4	2.9	2.5	16.2
Ø 5/32	1/16	KQ2H03-33□S1	9.5	7.9	7.7	10	20	15.9	13.3	4.8	3.4	3	6.1
	1/8	KQ2H03-34□S1	11.11	—	7.7	10	14	10.8	13.3	4.8	3.4	3	6.5
	1/4	KQ2H03-35□S1	14.29	—	7.7	10	16.7	12.3	13.3	4.8	3.4	3	15.6
Ø 3/16	1/8	KQ2H05-34□S1	11.11	8.55	8.4	11	17.4	14.2	13.3	7.8	6.5	3.5	7.4
	1/4	KQ2H05-35□S1	14.29	—	8.4	11	16.7	12.3	13.3	7.8	6.5	3.5	14.9

□: A (Ottone), N (Ottone + Nichelatura per elettrolisi)

*1 Dimensioni di riferimento dopo l'installazione della filettatura NPT



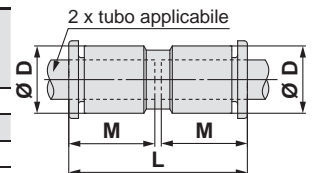
Dimensioni anello di rilascio



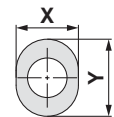
Intermedio diritto: KQ2H



Diam. est. tubo applicabile [pollici]	Modello	Ø D	Dimensioni anello di rilascio		L	M	Area effettiva [mm ²]		Attacco minimo	Peso [g]
			X	Y			Nylon	Poliuretano		
Ø 1/8	KQ2H01-00A1	7.1	6.7	9.5	27.6	13.3	3.4	2.9	2.5	1.4
Ø 5/32	KQ2H03-00A1	8.2	7.7	10	27.6	13.3	5.6	4	3	1.6
Ø 3/16	KQ2H05-00A1	9.1	8.4	11	27.6	13.3	7.8	6.5	3.5	1.9



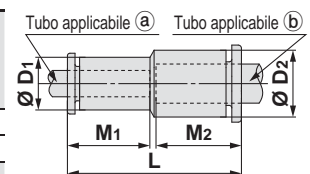
Dimensioni anello di rilascio



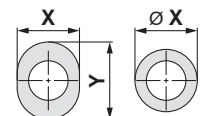
Intermedio diritto di riduzione: KQ2H



Diam. est. tubo applicabile [pollici]	Modello	Ø D ₁	Dimensioni anello di rilascio a		Ø D ₂	Dimensioni anello di rilascio b		L	M ₁	M ₂	Area effettiva [mm ²]		Attacco minimo	Peso [g]	
			X	Y		Ø X	Y				Nylon	Poliuretano			
Ø 1/8	Ø 5/32	KQ2H01-03A1	7.1	6.7	9.5	8.2	7.7	10	27.6	13.3	13.3	3.4	2.9	2.5	1.5
	Ø 1/4	KQ2H01-07A1	7.1	6.7	9.5	11.1	10.9	—	27.6	13.3	13.3	3.4	2.9	2.5	2
Ø 5/32	Ø 3/16	KQ2H03-05A1	8.2	7.7	10	9.1	8.4	11	27.6	13.3	13.3	5.6	5.6	3	1.8
	Ø 1/4	KQ2H03-07A1	8.2	7.7	10	11.1	10.9	—	27.6	13.3	13.3	5.6	5.6	3	2.1
Ø 3/16	Ø 1/4	KQ2H05-07A1	9.1	8.4	11	11.1	10.9	—	27.6	13.3	13.3	7.8	6.5	3.5	2.2



Dimensioni anello di rilascio



Carico applicabile
Diam. est. tubo:
Ø 1/8",
Ø 5/32",
Ø 3/16"

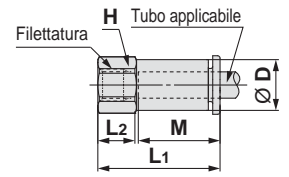
Dimensioni

D'estremità dritto femmina: KQ2F

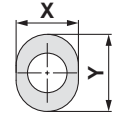


Diam. est. tubo applicabile [pollici]	Filettatura UNF, NPT	Modello	H (Piano chiave)	Ø D	Dimensioni anello di rilascio		L1	L2	M	Area effettiva [mm ²]		Attacco minimo	Peso [g]
					X	Y				Nylon	Poli-uretano		
Ø 1/8	10-32UNF	KQ2F01-32□1	7	6.9	6.7	9.5	19.7	5.7	13.3	3	2.5	2.5	3.4
	1/8	KQ2F01-34□1	14.29	6.9	6.7	9.5	25	9.5	13.3	3	2.5	2.5	13.4
	1/4	KQ2F01-35□1	17.46	6.9	6.7	9.5	29.8	13.3	13.3	3	2.5	2.5	24.4
Ø 5/32	10-32UNF	KQ2F03-32□1	8	7.9	7.7	10	19.5	5.7	13.3	4	4	3	4.5
	1/8	KQ2F03-34□1	14.29	7.9	7.7	10	24.8	9.5	13.3	5.6	4	3	13.7
	1/4	KQ2F03-35□1	17.46	7.9	7.7	10	29.7	13.3	13.3	5.6	4	3	24.7

□: A (Ottone), N (Ottone + Nichelatura per elettrolisi)



Dimensioni anello di rilascio

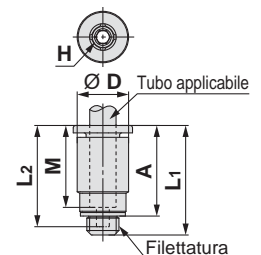


D'estremità dritto con esagono incassato: KQ2S (guarnizione di tenuta)

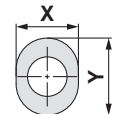


Diam. est. tubo applicabile [pollici]	Filettatura UNF	Modello	H (Piano chiave)	Ø D	Dimensioni anello di rilascio		L1	L2	A	M	Area effettiva [mm ²]		Attacco minimo	Peso [g]
					X	Y					Nylon	Poli-uretano		
Ø 1/8	10-32UNF	KQ2S01-32□1	2	7	6.7	9.5	17.5	16.3	14.5	13.3	2.5	2.5	2	2.6
Ø 5/32	10-32UNF	KQ2S03-32□1	2.5	8	7.7	10	18.6	17.8	15.6	13.3	4	4	2.5	3

□: A (Ottone), N (Ottone + Nichelatura per elettrolisi)



Dimensioni anello di rilascio



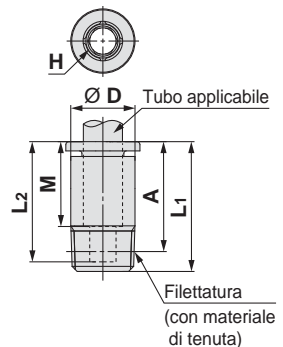
D'estremità dritto con esagono incassato: KQ2S (materiale di tenuta)



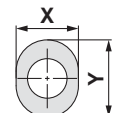
Diam. est. tubo applicabile [pollici]	Filettatura NPT	Modello	H (Piano chiave)	Ø D	Dimensioni anello di rilascio		L1	L2	A*1	M	Area effettiva [mm ²]		Attacco minimo	Peso [g]
					X	Y					Nylon	Poli-uretano		
Ø 5/32	1/16	KQ2S03-33□S1	2.78	8	7.7	10	19.8	18.8	15.7	13.3	4.1	3.6	2.8	4.5
	1/8	KQ2S03-34□S1	2.78	10.3	7.7	10	17.3	16.3	14.1	13.3	4.1	3.6	2.8	6
Ø 3/16	1/8	KQ2S05-34□S1	3.57	11	8.4	11	19.8	18.8	16.6	13.3	7.8	6.5	3.6	7.5

□: A (Ottone), N (Ottone + Nichelatura per elettrolisi)

*1 Dimensioni di riferimento dopo l'installazione della filettatura NPT



Dimensioni anello di rilascio



Tipo ovale

M, R, Rc in mm

Materiale di tenuta/Guarnizione

UNF, NPT in pollici

M, R, Rc in pollici

G in mm

O-ring di tenuta incassato

R, Rc in mm

NPT in pollici

R in pollici

Guarnizione di tenuta

Uni in mm

Uni in pollici

Serie KQ2

Tipo ovale Tubi applicabili: pollici, filettatura: UNF, NPT

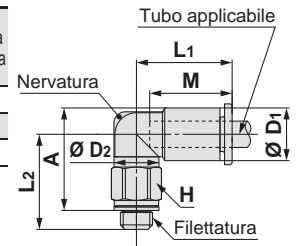
Dimensioni

D'estremità a gomito: KQ2L (guarnizione di tenuta)

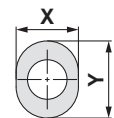


Diam. est. tubo applicabile [pollici]	Filettatura UNF	Modello	H (Piano chiave)	Ø D1	Dimensioni anello di rilascio		Ø D2	L1	L2	A	M	Area effettiva [mm ²]		Attacco minimo	Peso [g]	Con una nervatura
					X	Y						Nylon	Poliuretano			
Ø 1/8	10-32UNF	KQ2L01-32□1	7	7.1	6.7	9.5	7	15.3	14.2	14.3	13.3	2.6	2.2	2.5	3	●
Ø 5/32	10-32UNF	KQ2L03-32□1	7	8.2	7.7	10	7	15.4	14.7	15.3	13.3	3.5	3.5	2.5	3.1	●
Ø 3/16	10-32UNF	KQ2L05-32□1	7	9.1	8.4	11	7	14.5	15.8	16.9	13.3	3.5	3.5	2.5	3.2	●

□: A (Ottone), N (Ottone + Nichelatura per elettrolisi)



Dimensioni anello di rilascio



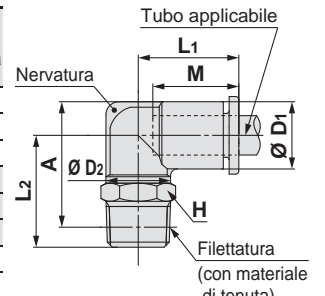
D'estremità a gomito: KQ2L (materiale di tenuta)



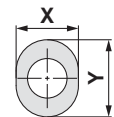
Diam. est. tubo applicabile [pollici]	Filettatura NPT	Modello	H (Piano chiave)	Ø D1	Dimensioni anello di rilascio		Ø D2	L1	L2	A*1	M	Area effettiva [mm ²]		Attacco minimo	Peso [g]	Con una nervatura
					X	Y						Nylon	Poliuretano			
Ø 1/8	1/16	KQ2L01-33□S1	11.11	7.1	6.7	9.5	10	14.5	24.3	23.8	13.3	3	2.5	2.5	9.1	—
	1/8	KQ2L01-34□S1	11.11	7.1	6.7	9.5	10	14.5	16.7	17.1	13.3	3	2.5	2.5	5.5	—
	1/4	KQ2L01-35□S1	14.29	7.1	6.7	9.5	10	14.5	21.1	20.3	13.3	3	2.5	2.5	15	—
Ø 5/32	1/16	KQ2L03-33□S1	11.11	8.2	7.7	10	10	14.8	23.8	23.8	13.3	4.6	3.3	3	9.3	●
	1/8	KQ2L03-34□S1	11.11	8.2	7.7	10	10	14.8	16.2	17.1	13.3	4.6	3.3	3	5.6	●
	1/4	KQ2L03-35□S1	14.29	8.2	7.7	10	10	14.8	21.6	21.3	13.3	4.6	3.3	3	15.2	●
Ø 3/16	1/8	KQ2L05-34□S1	11.11	9.1	8.4	11	10	15	16.7	18.1	13.3	6.8	5.6	3.5	5.8	—
	1/4	KQ2L05-35□S1	14.29	9.1	8.4	11	10	15	22.1	22.3	13.3	6.8	5.6	3.5	15.4	—

□: A (Ottone), N (Ottone + Nichelatura per elettrolisi)

*1 Dimensioni di riferimento dopo l'installazione della filettatura NPT



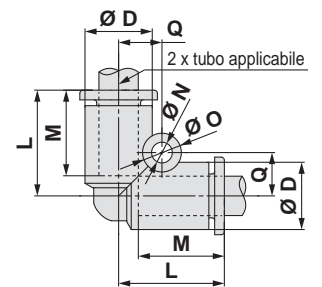
Dimensioni anello di rilascio



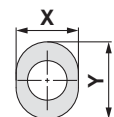
Intermedio a gomito: KQ2L



Diam. est. tubo applicabile [pollici]	Modello	Ø D	Dimensioni anello di rilascio		L	Q	M	Ø O	Ø N	Area effettiva [mm ²]		Attacco minimo	Peso [g]
			X	Y						Nylon	Poliuretano		
Ø 1/8	KQ2L01-00A1	7.1	6.7	9.5	14.9	5.4	13.3	6	3.2	3	2.5	2.5	1.6
Ø 5/32	KQ2L03-00A1	8.2	7.7	10	15.3	5.7	13.3	6	3.2	4.2	4.2	3	1.9
Ø 3/16	KQ2L05-00A1	9.1	8.4	11	15.7	6.2	13.3	6	3.2	6.8	5.6	3.5	2.2



Dimensioni anello di rilascio

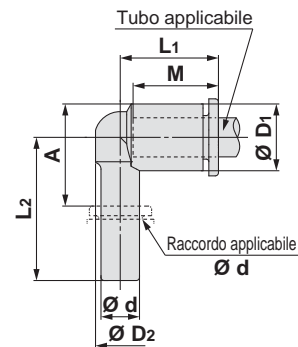


Dimensioni

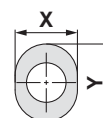
Innesto a gomito: KQ2L



Diam. est. tubo applicabile [pollici]	Raccordo applicabile Ø d [pollici]	Modello	Ø D ₁	Dimensioni anello di rilascio		Ø D ₂	L ₁	L ₂	A	M	Area effettiva [mm ²]		Attacco minimo	Peso [g]
				X	Y						Nylon	Poliuretano		
Ø 1/8	Ø 1/8	KQ2L01-99A1	7.1	6.7	9.5	6.4	14.5	20.9	11.1	13.3	3	2.5	2.2	0.9
Ø 5/32	Ø 5/32	KQ2L03-99A1	8.2	7.7	10	7.2	14.5	21.1	11.9	13.3	4.2	4.2	2.5	1.2
Ø 3/16	Ø 3/16	KQ2L05-99A1	9.1	8.4	11	8	15	22.2	13.4	13.3	6.8	5.6	3.5	1.4



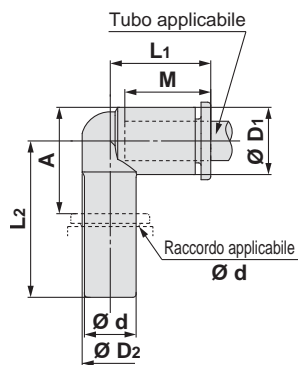
Dimensioni anello di rilascio



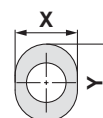
Innesto a gomito di riduzione: KQ2L



Diam. est. tubo applicabile [pollici]	Raccordo applicabile Ø d [pollici]	Modello	Ø D ₁	Dimensioni anello di rilascio		Ø D ₂	L ₁	L ₂	A	M	Area effettiva [mm ²]		Attacco minimo	Peso [g]
				X	Y						Nylon	Poliuretano		
Ø 1/8	Ø 5/32	KQ2L01-03A1	7.1	6.7	9.5	6.4	14.5	23.9	14.1	13.3	3	2.5	2.5	1.1
	Ø 3/16	KQ2L01-05A1	7.1	6.7	9.5	6.4	14.5	28.4	18.6	13.3	3	2.5	2.5	1.1
	Ø 1/4	KQ2L01-07A1	7.1	6.7	9.5	6.4	14.5	24.5	14.7	13.3	3	2.5	2.5	1.3
Ø 5/32	Ø 3/16	KQ2L03-05A1	8.2	7.7	10	7.2	14.8	29.1	19.9	13.3	4.2	4.2	3	1.3
	Ø 1/4	KQ2L03-07A1	8.2	7.7	10	7.2	14.8	21.1	11.9	13.3	4.2	4.2	3	1.4
Ø 3/16	Ø 1/4	KQ2L05-07A1	9.1	8.4	11	8	15	21.6	12.8	13.3	6.8	5.6	3.5	1.5
	Ø 5/16	KQ2L05-09A1	9.1	8.4	11	8	15	30	20.3	13.3	6.8	5.6	3.5	1.9



Dimensioni anello di rilascio

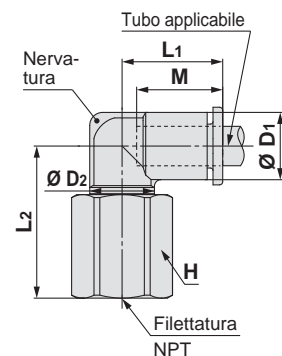


D'estremità a gomito femmina: KQ2LF

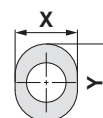


Diam. est. tubo applicabile [pollici]	Filettatura NPT	Modello	H (Piano chiave)	Ø D ₁	Dimensioni anello di rilascio		Ø D ₂	L ₁	L ₂	M	Area effettiva [mm ²]		Attacco minimo	Peso [g]	Con una nervatura
					X	Y					Nylon	Poliuretano			
Ø 1/8	1/8	KQ2LF01-34□1	14.29	7.1	6.7	9.5	10	14.5	22.8	13.3	3	2.5	2.5	18.2	—
	1/4	KQ2LF01-35□1	17.46	7.1	6.7	9.5	10	14.5	26.3	13.3	3	2.5	2.5	31.7	—
Ø 5/32	1/8	KQ2LF03-34□1	14.29	8.2	7.7	10	10	14.8	22.4	13.3	4.2	4.2	3	18.3	●
	1/4	KQ2LF03-35□1	17.46	8.2	7.7	10	10	14.8	26.9	13.3	4.2	4.2	3	31.9	●

□: A (Ottone), N (Ottone + Nichelatura per elettrolisi)



Dimensioni anello di rilascio



Tipo ovale

M, R, Rc in mm

UNF, NPT in pollici

M, R, Rc in pollici

G in mm

R, Rc in mm

O-ring di tenuta incassato
NPT in pollici

R in pollici

Guarnizione di tenuta
Uni in mm

Uni in pollici

Serie KQ2

Tipo ovale Tubi applicabili: pollici, filettatura: UNF, NPT

Dimensioni

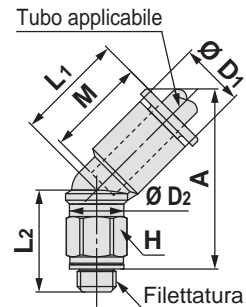
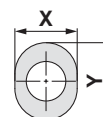
D'estremità a gomito 45°: KQ2K (guarnizione di tenuta)



Diam. est. tubo applicabile [pollici]	Filettatura UNF	Modello	H (Piano chiave)	Ø D1	Dimensioni anello di rilascio			Ø D2	L1	L2	A	M	Area effettiva [mm ²]		Attacco minimo	Peso [g]
					X	Y	Ø D2						Nylon	Poliuretano		
Ø 1/8	10-32UNF	KQ2K01-32□1	7	7.1	6.7	9.5	8	14.4	13	21.9	13.3	3	2.5	2.5	2.8	
Ø 5/32	10-32UNF	KQ2K03-32□1	7	8.2	7.7	10	8	14.4	13	22.2	13.3	3.4	3.4	2.5	3	

□: A (Ottone), N (Ottone + Nichelatura per elettrolisi)

Dimensioni anello di rilascio



D'estremità a gomito 45°: KQ2K (materiale di tenuta)

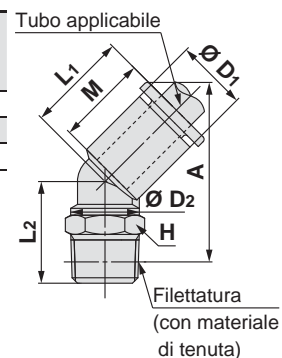
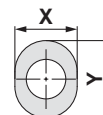


Diam. est. tubo applicabile [pollici]	Filettatura NPT	Modello	H (Piano chiave)	Ø D1	Dimensioni anello di rilascio			Ø D2	L1	L2	A*1	M	Area effettiva [mm ²]		Attacco minimo	Peso [g]
					X	Y	Ø D2						Nylon	Poliuretano		
Ø 1/8	1/8	KQ2K01-34□S1	11.11	7.1	6.7	9.5	10	14.3	12.7	21.8	13.3	3	2.5	2.5	5.3	
Ø 5/32	1/8	KQ2K03-34□S1	11.11	8.2	7.7	10	10	14.4	12.7	22.2	13.3	4.8	3.4	3	5.5	
Ø 3/16	1/8	KQ2K05-34□S1	11.11	9.1	8.4	11	10	14.5	13.2	23.1	13.3	6.8	5.6	3.5	5.6	

□: A (Ottone), N (Ottone + Nichelatura per elettrolisi)

*1 Dimensioni di riferimento dopo l'installazione della filettatura NPT

Dimensioni anello di rilascio



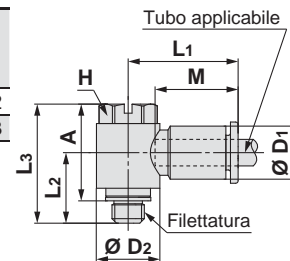
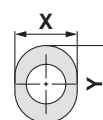
D'estremità a gomito orientabile: KQ2V (guarnizione di tenuta)



Diam. est. tubo applicabile [pollici]	Filettatura UNF	Modello	H (Piano chiave)	Ø D1	Dimensioni anello di rilascio			Ø D2	L1	L2	L3	A	M	Area effettiva [mm ²]		Attacco minimo	Peso [g]
					X	Y	Ø D2							Nylon	Poliuretano		
Ø 1/8	10-32UNF	KQ2V01-32□1	8	7.1	6.7	9.5	9.8	17.5	10.4	17.9	14.4	13.3	2.2	1.9	2.5	5.2	
Ø 5/32	10-32UNF	KQ2V03-32□1	8	8.2	7.7	10	9.8	17.5	10.4	17.9	14.4	13.3	2.9	2.9	2.5	5.3	

□: A (Ottone), N (Ottone + Nichelatura per elettrolisi)

Dimensioni anello di rilascio



D'estremità a gomito orientabile: KQ2V (materiale di tenuta)

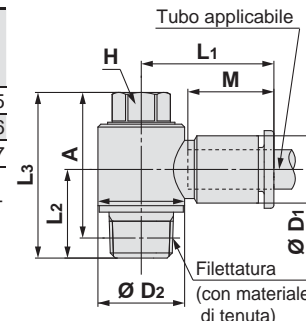
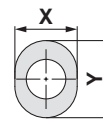


Diam. est. tubo applicabile [pollici]	Filettatura NPT	Modello	H (Piano chiave)	Ø D1	Dimensioni anello di rilascio			Ø D2	L1	L2	L3	A*1	M	Area effettiva [mm ²]		Attacco minimo	Peso [g]
					X	Y	Ø D2							Nylon	Poliuretano		
Ø 1/8	1/8	KQ2V01-34□S1	8	7.1	6.7	9.5	13.4	19.3	13.7	25.6	22.4	13.3	2.2	1.9	2.5	13.5	
Ø 5/32	1/8	KQ2V03-34□S1	8	8.2	7.7	10	13.4	19.3	13.7	25.6	22.4	13.3	2.9	2.9	3	13.6	
Ø 3/16	1/8	KQ2V05-34□S1	8	9.1	8.4	11	13.4	19.6	13.7	25.6	22.4	13.3	4.5	3.7	3.5	13.7	

□: A (Ottone), N (Ottone + Nichelatura per elettrolisi)

*1 Dimensioni di riferimento dopo l'installazione della filettatura NPT

Dimensioni anello di rilascio



Dimensioni

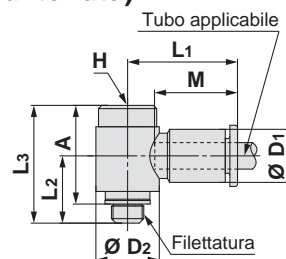
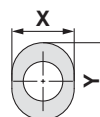
D'estremità a gomito orientabile con esagono incassato: KQ2VS (guarnizione di tenuta)



Diam. est. tubo applicabile [pollici]	Filettatura UNF	Modello	H (Piano chiave)	Ø D1	Dimensioni anello di rilascio		Ø D2	L1	L2	L3	A	M	Area effettiva [mm ²]		Attacco minimo	Peso [g]
					X	Y							Nylon	Poli-uretano		
Ø 1/8	10-32UNF	KQ2VS01-32□1	4	7.1	6.7	9.5	9.8	17.5	10.4	18.2	14.7	13.3	2.2	1.9	2.3	5.3
Ø 5/32	10-32UNF	KQ2VS03-32□1	4	8.2	7.7	10	9.8	17.5	10.4	18.2	14.7	13.3	2.9	2.9	2.3	5.4

□: A (Ottone), N (Ottone + Nichelatura per elettrolisi)

Dimensioni anello di rilascio



D'estremità a gomito orientabile con esagono incassato: KQ2VS (materiale di tenuta)

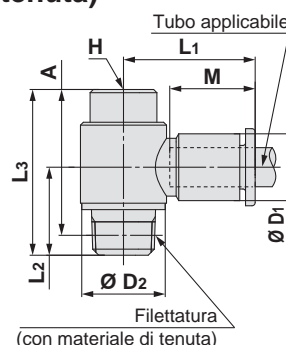
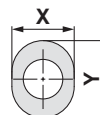


Diam. est. tubo applicabile [pollici]	Filettatura NPT	Modello	H (Piano chiave)	Ø D1	Dimensioni anello di rilascio		Ø D2	L1	L2	L3	A*1	M	Area effettiva [mm ²]		Attacco minimo	Peso [g]
					X	Y							Nylon	Poli-uretano		
Ø 1/8	1/8	KQ2VS01-34□S1	6.35	7.1	6.7	9.5	13.4	19.3	13.7	25.8	22.6	13.3	2.2	1.9	2.5	13.1
Ø 5/32	1/8	KQ2VS03-34□S1	6.35	8.2	7.7	10	13.4	19.3	13.7	25.8	22.6	13.3	2.9	2.9	3	13.2
Ø 3/16	1/8	KQ2VS05-34□S1	6.35	9.1	8.4	11	13.4	19.6	13.7	25.8	22.6	13.3	4.5	3.7	3.5	13.3

□: A (Ottone), N (Ottone + Nichelatura per elettrolisi)

*1 Dimensioni di riferimento dopo l'installazione della filettatura NPT

Dimensioni anello di rilascio



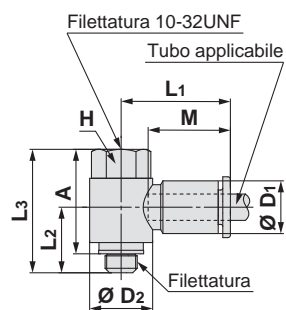
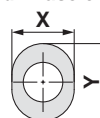
D'estremità a gomito femmina orientabile: KQ2VF (guarnizione di tenuta)



Diam. est. tubo applicabile [pollici]	Filettatura UNF	Modello	H (Piano chiave)	Ø D1	Dimensioni anello di rilascio		Ø D2	L1	L2	L3	A	M	Area effettiva [mm ²]		Attacco minimo	Peso [g]
					X	Y							Nylon	Poli-uretano		
Ø 1/8	10-32UNF	KQ2VF01-32□1	8	7.1	6.7	9.5	9.8	17.5	10.4	19.4	15.9	13.3	2.2	1.9	2.5	5.4
Ø 5/32	10-32UNF	KQ2VF03-32□1	8	8.2	7.7	10	9.8	17.5	10.4	19.4	15.9	13.3	2.9	2.9	2.5	5.5

□: A (Ottone), N (Ottone + Nichelatura per elettrolisi)

Dimensioni anello di rilascio



D'estremità a gomito femmina orientabile: KQ2VF (materiale di tenuta)

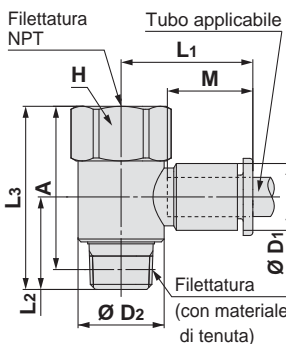
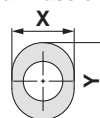


Diam. est. tubo applicabile [pollici]	Filettatura NPT	Modello	H (Piano chiave)	Ø D1	Dimensioni anello di rilascio		Ø D2	L1	L2	L3	A*1	M	Area effettiva [mm ²]		Attacco minimo	Peso [g]
					X	Y							Nylon	Poli-uretano		
Ø 1/8	1/8	KQ2VF01-34□S1	14.29	7.1	6.7	9.5	13.4	19.3	14.4	28.5	25.3	13.3	2.2	1.9	2.5	18
Ø 5/32	1/8	KQ2VF03-34□S1	14.29	8.2	7.7	10	13.4	19.3	14.4	28.5	25.3	13.3	2.9	2.9	3	18.1
Ø 3/16	1/8	KQ2VF05-34□S1	14.29	9.1	8.4	11	13.4	19.6	14.4	28.5	25.3	13.3	4.5	3.7	3.5	18.2

□: A (Ottone), N (Ottone + Nichelatura per elettrolisi)

*1 Dimensioni di riferimento dopo l'installazione della filettatura NPT

Dimensioni anello di rilascio



Tipo ovale

M, R, Rc in mm

Materiale di tenuta/Guarnizione UNF, NPT in pollici

M, R, Rc in pollici

G in mm

O-ring di tenuta incassato R, Rc in mm

NPT in pollici

R in pollici

Guarnizione di tenuta Uni in mm

Uni in pollici

Serie KQ2

Tipo ovale Tubi applicabili: pollici, filettatura: UNF, NPT

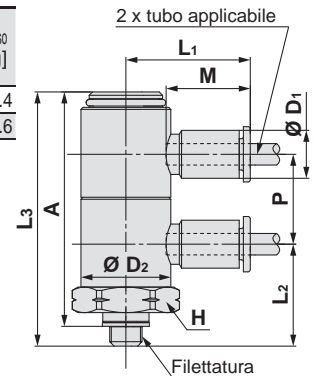
Dimensioni

D'estremità a doppio gomito orientabile: KQ2VD (guarnizione di tenuta)

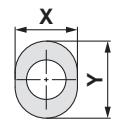


Diam. est. tubo applicabile [pollici]	Filettatura	Modello	H (Piano chiave)	Ø D1	Dimensioni anello di rilascio			Ø D2	L1	L2	L3	A	M	P	Area effettiva [mm ²]		Attacco minimo	Peso [g]
					X	Y									Nylon	Poliuretano		
Ø 1/8	10-32UNF	KQ2VD01-32□1	14.29	7.1	6.7	9.5	13.4	19.3	15.2	37.9	34.4	13.3	13.4	2.2	1.9	2.3	24.4	
Ø 5/32	10-32UNF	KQ2VD03-32□1	14.29	8.2	7.7	10	13.4	19.3	15.2	37.9	34.4	13.3	13.4	2.5	2.5	2.3	24.6	

□: A (Ottone), N (Ottone + Nichelatura per elettrolisi)



Dimensioni anello di rilascio



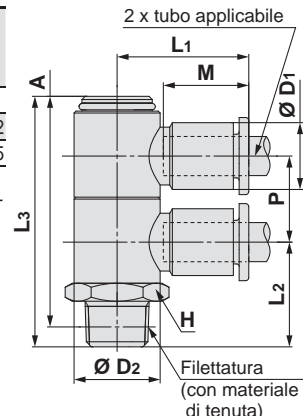
D'estremità a doppio gomito orientabile: KQ2VD (materiale di tenuta)



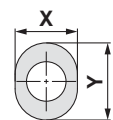
Diam. est. tubo applicabile [pollici]	Filettatura	Modello	H (Piano chiave)	Ø D1	Dimensioni anello di rilascio			Ø D2	L1	L2	L3	A*1	M	P	Area effettiva [mm ²]		Attacco minimo	Peso [g]
					X	Y									Nylon	Poliuretano		
Ø 1/8	1/8	KQ2VD01-34□S1	14.29	7.1	6.7	9.5	13.4	19.3	16.3	39	35.8	13.3	13.4	2.2	1.9	2.5	20	
Ø 5/32	1/8	KQ2VD03-34□S1	14.29	8.2	7.7	10	13.4	19.3	16.3	39	35.8	13.3	13.4	2.9	2.9	3	20.2	
Ø 3/16	1/8	KQ2VD05-34□S1	14.29	9.1	8.4	11	13.4	19.6	16.3	39	35.8	13.3	13.4	4.5	3.7	3.5	20.5	

□: A (Ottone), N (Ottone + Nichelatura per elettrolisi)

*1 Dimensioni di riferimento dopo l'installazione della filettatura NPT



Dimensioni anello di rilascio



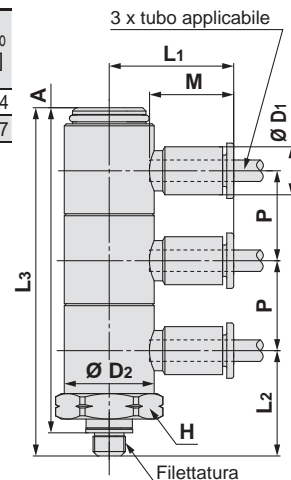
Dimensioni

D'estremità a triplo gomito orientabile: KQ2VT (guarnizione di tenuta)

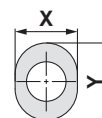


Diam. est. tubo applicabile [pollici]	Filettatura UNF	Modello	H (Piano chiave)	Ø D1	Dimensioni anello di rilascio		Ø D2	L1	L2	L3	A	M	P	Area effettiva [mm ²]		Attacco minimo	Peso [g]
					X	Y								Nylon	Poliuretano		
Ø 1/8	10-32UNF	KQ2VT01-32□1	14.29	7.1	6.7	9.5	13.4	19.3	15.7	51.9	48.4	13.3	13.4	2.2	1.9	2.5	32.4
Ø 5/32	10-32UNF	KQ2VT03-32□1	14.29	8.2	7.7	10	13.4	19.3	15.7	51.9	48.4	13.3	13.4	2.9	2.9	2.5	32.7

□: A (Ottone), N (Ottone + Nichelatura per elettrolisi)



Dimensioni anello di rilascio



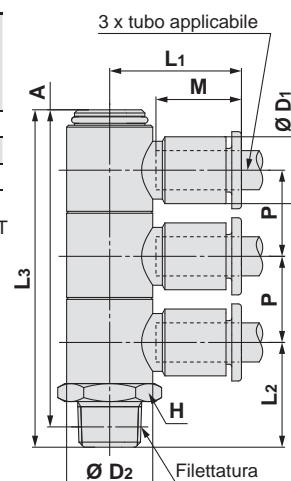
D'estremità a triplo gomito orientabile: KQ2VT (materiale di tenuta)



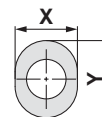
Diam. est. tubo applicabile [pollici]	Filettatura NPT	Modello	H (Piano chiave)	Ø D1	Dimensioni anello di rilascio		Ø D2	L1	L2	L3	A*1	M	P	Area effettiva [mm ²]		Attacco minimo	Peso [g]
					X	Y								Nylon	Poliuretano		
Ø 1/8	1/8	KQ2VT01-34□S1	14.29	7.1	6.7	9.5	13.4	19.3	16.3	52.5	49.3	13.3	13.4	2.2	1.9	2.5	25.5
Ø 5/32	1/8	KQ2VT03-34□S1	14.29	8.2	7.7	10	13.4	19.3	16.3	52.5	49.3	13.3	13.4	2.9	2.9	3	25.8
Ø 3/16	1/8	KQ2VT05-34□S1	14.29	9.1	8.4	11	13.4	19.6	16.3	52.5	49.3	13.3	13.4	4.5	3.7	3.5	26.2

□: A (Ottone), N (Ottone + Nichelatura per elettrolisi)

*1 Dimensioni di riferimento dopo l'installazione della filettatura NPT



Dimensioni anello di rilascio



Tipo ovale

Materiale di tenuta/Guarnizione
M, R, Rc in mm

UNF, NPT in pollici

M, R, Rc in pollici

G in mm

O-ring di tenuta incassato
R, Rc in mm

NPT in pollici

R in pollici

Guarnizione di tenuta
Uni in mm

Uni in pollici

Serie KQ2

Tipo ovale Tubi applicabili: pollici, filettatura: UNF, NPT

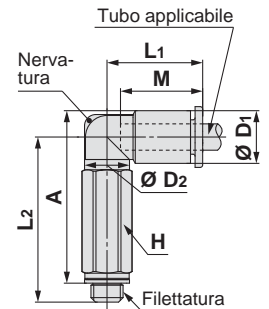
Dimensioni

D'estremità a gomito prolungato: KQ2W (guarnizione di tenuta)

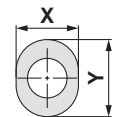


Diam. est. tubo applicabile [pollici]	Filettatura UNF	Modello	H (Piano chiave)	Ø D1	Dimensioni anello di rilascio		Ø D2	L1	L2	A	M	Area effettiva [mm ²]		Attacco minimo	Peso [g]	Con una nervatura
					X	Y						Nylon	Poliuretano			
Ø 1/8	10-32UNF	KQ2W01-32□1	7	7.1	6.7	9.5	7	15.3	25.8	25.9	13.3	2.8	2.4	2.5	5.9	●
Ø 5/32	10-32UNF	KQ2W03-32□1	7	8.2	7.7	10	7	15.4	26.3	26.9	13.3	3	3	2.5	6	●

□: A (Ottone), N (Ottone + Nichelatura per elettrolisi)



Dimensioni anello di rilascio



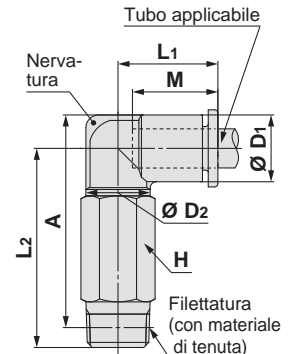
D'estremità a gomito prolungato: KQ2W (materiale di tenuta)



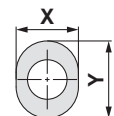
Diam. est. tubo applicabile [pollici]	Filettatura NPT	Modello	H (Piano chiave)	Ø D1	Dimensioni anello di rilascio		Ø D2	L1	L2	A*1	M	Area effettiva [mm ²]		Attacco minimo	Peso [g]	Con una nervatura
					X	Y						Nylon	Poliuretano			
Ø 1/8	1/16	KQ2W01-33□S1	11.11	7.1	6.7	9.5	10	14.5	35.9	35.4	13.3	2.8	2.4	2.5	16.6	—
	1/8	KQ2W01-34□S1	11.11	7.1	6.7	9.5	10	14.5	30.3	30.7	13.3	2.8	2.4	2.5	13.9	—
	1/4	KQ2W01-35□S1	14.29	7.1	6.7	9.5	10	14.5	32.7	31.9	13.3	2.8	2.4	2.5	27.3	—
Ø 5/32	1/16	KQ2W03-33□S1	11.11	8.2	7.7	10	10	14.8	35.4	35.4	13.3	4	4	3	16.7	●
	1/8	KQ2W03-34□S1	11.11	8.2	7.7	10	10	14.8	29.9	30.8	13.3	4	4	3	14.1	●
	1/4	KQ2W03-35□S1	14.29	8.2	7.7	10	10	14.8	33.2	32.9	13.3	4	4	3	27.5	●
Ø 3/16	1/8	KQ2W05-34□S1	11.11	9.1	8.4	11	10	15	30.4	31.7	13.3	6.8	5.6	3.5	14.3	—
	1/4	KQ2W05-35□S1	14.29	9.1	8.4	11	10	15	33.7	33.9	13.3	6.8	5.6	3.5	27.7	—

□: A (Ottone), N (Ottone + Nichelatura per elettrolisi)

*1 Dimensioni di riferimento dopo l'installazione della filettatura NPT



Dimensioni anello di rilascio



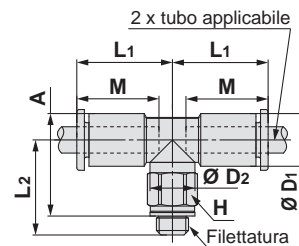
Dimensioni

D'estremità a "T" centrale: KQ2T (guarnizione di tenuta)

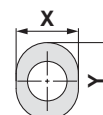


Diam. est. tubo applicabile [pollici]	Filettatura UNF	Modello	H (Piano chiave)	ØD1	Dimensioni anello di rilascio		ØD2	L1	L2	A	M	Area effettiva [mm ²]		Attacco minimo	Peso [g]
					X	Y						Nylon	Poliuretano		
Ø 1/8	10-32UNF	KQ2T01-32□1	7	7.1	6.7	9.5	7	15.3	14.2	14.2	13.3	3.2	2.7	2.5	3.5
Ø 5/32	10-32UNF	KQ2T03-32□1	7	8.2	7.7	10	7	15.4	14.7	15.3	13.3	4.5	4.5	2.5	3.8

□: A (Ottone), N (Ottone + Nichelatura per elettrolisi)



Dimensioni anello di rilascio



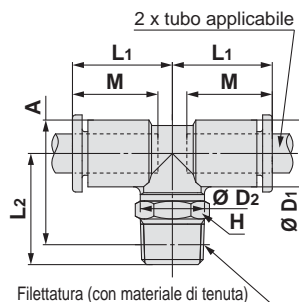
D'estremità a "T" centrale: KQ2T (materiale di tenuta)



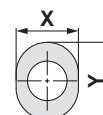
Diam. est. tubo applicabile [pollici]	Filettatura NPT	Modello	H (Piano chiave)	ØD1	Dimensioni anello di rilascio		ØD2	L1	L2	A*1	M	Area effettiva [mm ²]		Attacco minimo	Peso [g]
					X	Y						Nylon	Poliuretano		
Ø 1/8	1/16	KQ2T01-33□S1	11.11	7.1	6.7	9.5	10	14.5	24.2	23.7	13.3	3.4	2.9	2.5	9.7
	1/8	KQ2T01-34□S1	11.11	7.1	6.7	9.5	10	14.5	16.6	17	13.3	3.4	2.9	2.5	6
	1/4	KQ2T01-35□S1	14.29	7.1	6.7	9.5	10	14.5	21	20.2	13.3	3.4	2.9	2.5	15.6
Ø 5/32	1/16	KQ2T03-33□S1	11.11	8.2	7.7	10	10	14.8	23.8	23.8	13.3	6	4.1	3	10
	1/8	KQ2T03-34□S1	11.11	8.2	7.7	10	10	14.8	16.2	17.1	13.3	6	4.1	3	6.3
Ø 3/16	1/4	KQ2T03-35□S1	14.29	8.2	7.7	10	10	14.8	21.6	21.3	13.3	6	4.1	3	15.9
	1/8	KQ2T05-34□S1	11.11	9.1	8.4	11	10	15	16.7	18	13.3	8.4	7	3.5	6.6
	1/4	KQ2T05-35□S1	14.29	9.1	8.4	11	10	15	22.1	22.2	13.3	8.4	7	3.5	16.2

□: A (Ottone), N (Ottone + Nichelatura per elettrolisi)

*1 Dimensioni di riferimento dopo l'installazione della filettatura NPT



Dimensioni anello di rilascio



Tipo ovale



M, R, Rc in mm

UNF, NPT in pollici

M, R, Rc in pollici

G in mm

R, Rc in mm

NPT in pollici

R in pollici

Uni in mm

Uni in pollici

O-ring di tenuta incassato

Guarnizione di tenuta

Serie KQ2

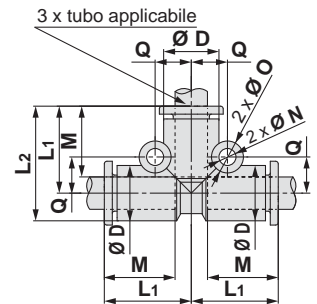
Tipo ovale Tubi applicabili: pollici, filettatura: UNF, NPT

Dimensioni

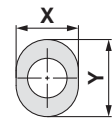
Intermedio a T: KQ2T



Diam. est. tubo applicabile [pollici]	Modello	Ø D	Dimensioni anello di rilascio		L ₁	L ₂	M	Q	Ø O	Ø N	Area effettiva [mm ²]		Attacco minimo	Peso [g]
			X	Y							Nylon	Poliuretano		
Ø 1/8	KQ2T01-00A1	7.1	6.7	9.5	14.9	18.5	13.3	5.4	6	3.2	3.4	2.9	2.5	2.3
Ø 5/32	KQ2T03-00A1	8.2	7.7	10	15.3	19.4	13.3	5.7	6	3.2	6.4	4.4	3	2.8
Ø 3/16	KQ2T05-00A1	9.1	8.4	11	15.7	20.3	13.3	6.2	6	3.2	8.4	7	3.5	3.2



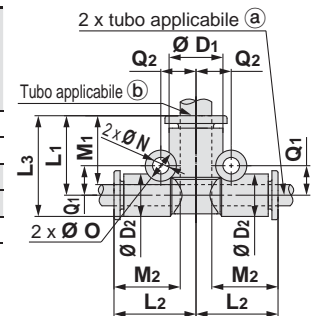
Dimensioni anello di rilascio



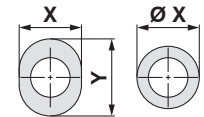
Intermedio a T di riduzione: KQ2T



Diam. est. tubo applicabile [pollici]	Modello	Ø D ₁	Dimensioni anello di rilascio (a)		Ø D ₂	Dimensioni anello di rilascio (b)		L ₁	L ₂	L ₃	M ₁	M ₂	Q ₁	Q ₂	Ø O	Ø N	Area effettiva [mm ²]		Attacco minimo	Peso [g]
			X	Y		Ø X (X)	Y										Nylon	Poliuretano		
Ø 1/8	Ø 5/32 KQ2T01-03A1	8.2	6.7	9.5	7.1	7.7	10	14.9	15.3	18.5	13.3	13.3	5.4	5.8	6	3.2	3.8	3.5	3	2.6
	Ø 1/4 KQ2T01-07A1	11.1	6.7	9.5	7.1	10.9	—	14.9	16.5	18.5	13.3	13.3	5.3	7.2	6	3.2	3.8	3.5	3.2	2.8
Ø 5/32	Ø 3/16 KQ2T03-05A1	9.1	7.7	10	8.2	8.4	11	15.3	15.7	19.4	13.3	13.3	5.7	6.2	6	3.2	7.1	6.6	3.5	2.6
	Ø 1/4 KQ2T03-07A1	11.1	7.7	10	8.2	10.9	—	15.3	16.5	19.4	13.3	13.3	5.7	7.2	6	3.2	7.1	6.6	4.1	3
Ø 3/16	Ø 1/4 KQ2T05-07A1	11.1	8.4	11	9.1	10.9	—	15.7	16.5	20.3	13.3	13.3	6.2	7.2	6	3.2	8.4	7	4.6	3.7



Dimensioni anello di rilascio

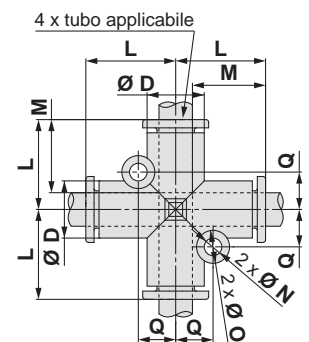


Carico applicabile
Diam. est. tubo:
Ø 1/8",
Ø 5/32",
Ø 3/16"

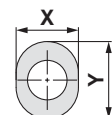
Incrocio: KQ2TW



Diam. est. tubo applicabile [pollici]	Modello	Ø D	Dimensioni anello di rilascio		L	Q	M	Ø O	Ø N	Area effettiva [mm ²]		Attacco minimo	Peso [g]
			X	Y						Nylon	Poliuretano		
Ø 5/32	KQ2TW03-00A1	8.2	7.7	10	15.3	5.7	13.3	6	3.2	6.4	4.4	3	3.5



Dimensioni anello di rilascio



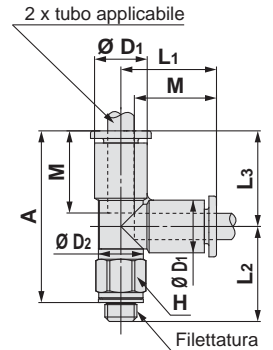
Dimensioni

D'estremità a "T" laterale: KQ2Y (guarnizione di tenuta)

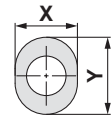


Diam. est. tubo applicabile [pollici]	Filettatura UNF	Modello	H (Piano chiave)	ØD ₁	Dimensioni anello di rilascio		ØD ₂	L ₁	L ₂	L ₃	A	M	Area effettiva [mm ²]		Attacco minimo	Peso [g]
					X	Y							Nylon	Poliuretano		
Ø 1/8	10-32UNF	KQ2Y01-32□□1	7	7.1	6.7	9.5	7	15.3	14.2	15.3	26	13.3	3.2	2.7	2.5	3.5
Ø 5/32	10-32UNF	KQ2Y03-32□□1	7	8.2	7.7	10	7	15.4	14.7	15.4	26.6	13.3	4.5	4.5	2.5	3.8

□: A (Ottone), N (Ottone + Nichelatura per elettrolisi)



Dimensioni anello di rilascio



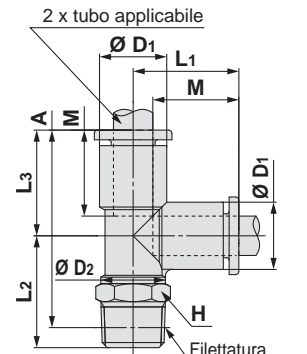
D'estremità a "T" laterale: KQ2Y (materiale di tenuta)



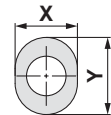
Diam. est. tubo applicabile [pollici]	Filettatura NPT	Modello	H (Piano chiave)	ØD ₁	Dimensioni anello di rilascio		ØD ₂	L ₁	L ₂	L ₃	A*1	M	Area effettiva [mm ²]		Attacco minimo	Peso [g]
					X	Y							Nylon	Poliuretano		
Ø 1/8	1/16	KQ2Y01-33□S1	11.11	7.1	6.7	9.5	10	14.9	24.2	14.9	35.1	13.3	3.4	2.9	2.5	9.8
	1/8	KQ2Y01-34□S1	11.11	7.1	6.7	9.5	10	14.9	16.6	14.9	28.4	13.3	3.4	2.9	2.5	6.1
	1/4	KQ2Y01-35□S1	14.29	7.1	6.7	9.5	10	14.9	21	14.9	31.6	13.3	3.4	2.9	2.5	15.6
Ø 5/32	1/16	KQ2Y03-33□S1	11.11	8.2	7.7	10	10	15.3	23.8	15.3	35	13.3	6.4	4.4	3	10.1
	1/8	KQ2Y03-34□S1	11.11	8.2	7.7	10	10	15.3	16.2	15.3	28.3	13.3	6.4	4.4	3	6.4
	1/4	KQ2Y03-35□S1	14.29	8.2	7.7	10	10	15.3	21.6	15.3	32.5	13.3	6.4	4.4	3	15.9
Ø 3/16	1/8	KQ2Y05-34□S1	11.11	9.1	8.4	11	10	15.7	16.7	15.7	29.2	13.3	8.4	7	3.5	6.7
	1/4	KQ2Y05-35□S1	14.29	9.1	8.4	11	10	15.7	22.1	15.7	33.4	13.3	8.4	7	3.5	16.3

□: A (Ottone), N (Ottone + Nichelatura per elettrolisi)

*1 Dimensioni di riferimento dopo l'installazione della filettatura NPT



Dimensioni anello di rilascio



Tipo ovale

M, R, Rc in mm

UNF, NPT in pollici

M, R, Rc in pollici

G in mm

R, Rc in mm

NPT in pollici

R in pollici

Uni in mm

Uni in pollici

Serie KQ2

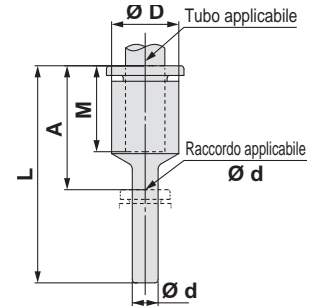
Tipo ovale Tubi applicabili: pollici, filettatura: UNF, NPT

Dimensioni

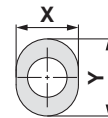
Innesto diretto di riduzione: KQ2R



Diam. est. tubo applicabile [pollici]	Raccordo applicabile Ø d [pollici]	Modello	Ø D	Dimensioni anello di rilascio		L	A	M	Area effettiva [mm ²]		Attacco minimo	Peso [g]
				X	Y				Nylon	Poliuretano		
Ø 1/8	Ø 5/32	KQ2R01-03A1	7.1	6.7	9.5	28.6	15.3	13.3	3.4	2.9	2.5	0.8
	Ø 3/16	KQ2R01-05A1	7.1	6.7	9.5	28.7	15.4	13.3	3.4	2.9	2.5	0.8
	Ø 1/4	KQ2R01-07A1	7.1	6.7	9.5	28.4	15.1	13.3	3.4	2.9	2.5	1
Ø 5/32	Ø 3/16	KQ2R03-05A1	8.2	7.7	10	28.7	15.4	13.3	5.6	4	3	1
	Ø 1/4	KQ2R03-07A1	8.2	7.7	10	31.8	18.5	13.3	5.6	4	3	1.2
Ø 3/16	Ø 1/4	KQ2R05-07A1	9.1	8.4	11	31.4	18.1	13.3	7.8	6.5	3.5	1.3
	Ø 5/16	KQ2R05-09A1	9.1	8.4	11	33.4	19.2	13.3	7.8	6.5	3.5	1.5



Dimensioni anello di rilascio

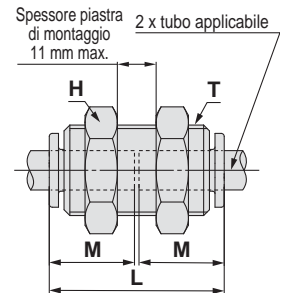


Passaparete intermedio: KQ2E (intercambiabile con KQ)

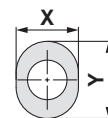


Diam. est. tubo applicabile [pollici]	Modello	T (UNF)	H (Piano chiave)	Dimensioni anello di rilascio		L	Foro di montaggio	M	Area effettiva [mm ²]		Attacco minimo	Peso [g]
				X	Y				Nylon	Poliuretano		
Ø 1/8	KQ2E01-00□1	1/2-20UNF	17.46	6.7	9.5	27.8	13.5	13.3	3.4	2.9	2.5	26.9
Ø 5/32	KQ2E03-00□1	1/2-20UNF	17.46	7.7	10	27.8	13.5	13.3	5.6	4	3	25.7
Ø 3/16	KQ2E05-00□1	9/16-18UNF	17.46	8.4	11	29.8	15	13.3	7.8	6.5	3.5	40.3

□: A (Ottone), N (Ottone + Nichelatura per elettrolisi)



Dimensioni anello di rilascio

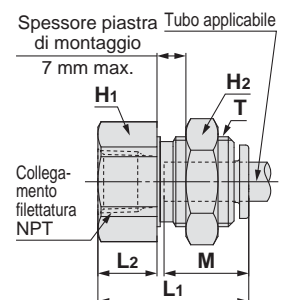


Passaparete con attacco femmina: KQ2E

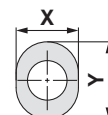


Diam. est. tubo applicabile [pollici]	Filettatura NPT	Modello	T (UNF)	H1 (Piano chiave)	H2 (Piano chiave)	L1	L2	Dimensioni anello di rilascio		Foro di montaggio	M	Area effettiva [mm ²]		Attacco minimo	Peso [g]
								X	Y			Nylon	Poliuretano		
Ø 1/8	1/4	KQ2E01-35□1	1/2-20UNF	17.46	17.46	28.7	13.3	6.7	9.5	13.5	13.3	3.4	2.9	2.5	33.3
Ø 5/32	1/4	KQ2E03-35□1	1/2-20UNF	17.46	17.46	29	13.6	7.7	10	13.5	13.3	5.6	4	3	33.3
Ø 3/16	1/8	KQ2E05-34□1	9/16-18UNF	17.46	17.46	25.6	9.2	8.4	11	15	13.3	7.8	6.5	3.5	36.6

□: A (Ottone), N (Ottone + Nichelatura per elettrolisi)



Dimensioni anello di rilascio



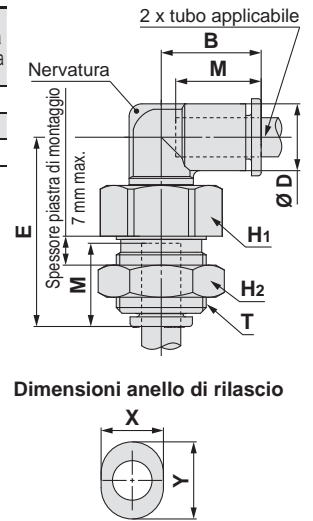
Dimensioni

Passaparete a gomito: KQ2LE



Diam. est. tubo applicabile [pollici]	Modello	T (UNF)	H ₁ (Piano chiave)	H ₂ (Piano chiave)	B	E	Ø D	Dimensioni anello di rilascio		Foro di montaggio	M	Area effettiva [mm ²]		Attacco minimo	Peso [g]	Con una nervatura
								X	Y			Nylon	Poliuretano			
Ø 1/8	KQ2LE01-00□1	1/2-20UNF	17.46	17.46	14.5	28.9	7.1	6.7	9.5	13.5	13.3	3	2.5	2.5	27.5	—
Ø 5/32	KQ2LE03-00□1	1/2-20UNF	17.46	17.46	14.8	28.5	8.2	7.7	10	13.5	13.3	4.2	4.2	3	27.1	●
Ø 3/16	KQ2LE05-00□1	9/16-18UNF	17.46	17.46	15	29.7	9.1	8.4	11	15	13.3	6.8	5.6	3.5	34.1	—

□: A (Ottone), N (Ottone + Nichelatura per elettrolisi)

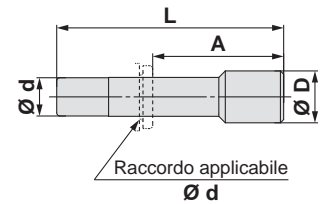


Tappo per raccordo: KQ2P



Raccordo applicabile Ø d [pollici]	Modello	Ø D*1	L	A	Peso [g]
Ø 1/8	KQ2P-01	5	31.5	18.2	1
Ø 5/32	KQ2P-03	6	32	18.7	1
Ø 3/16	KQ2P-05	6.8	34	20.7	1
Ø 1/4	KQ2P-07	8.5	35	21.7	1
Ø 5/16	KQ2P-09	10	39	24.8	2
Ø 3/8	KQ2P-11	11.5	43	27.4	3.5
Ø 1/2	KQ2P-13	15	45.5	28.5	5

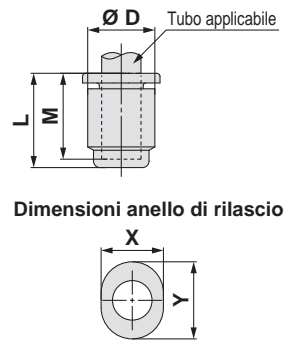
*1 Ø D è il diametro massimo.



Tappo per tubo: KQ2C



Diam. est. tubo applicabile [pollici]	Modello	Ø D	Dimensioni anello di rilascio		L	M	Peso [g]
			X	Y			
Ø 5/32	KQ2C03-00A1	8.2	7.7	10	14.5	13.3	0.8



Tipo ovale

M, R, Rc in mm

UNF, NPT in pollici

M, R, Rc in pollici

G in mm

R, Rc in mm

O-ring di tenuta incassato
NPT in pollici

R in pollici

Guarnigione di tenuta
Uni in mm

Uni in pollici

Serie KQ2

Tipo ovale

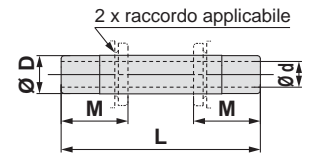
Tubi applicabili: pollici, filettatura: UNF, NPT

Dimensioni

Intermedio a innesto: KQ2N



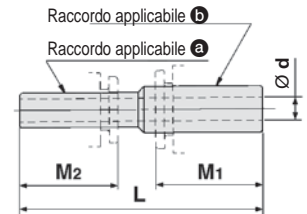
Raccordo applicabile Ø D	Modello	L	M	Ø d Attacco minimo	Peso [g]
Ø 1/8	KQ2N01-99	36	13.3	2.1	0.2
Ø 3/16	KQ2N05-99	38	13.3	3.4	0.4
Ø 1/4	KQ2N07-99	39	13.3	4.6	1
Ø 3/8	KQ2N11-99	49	15.6	7	2
Ø 1/2	KQ2N13-99	51	17	9.5	3.5



Intermedio a innesto di riduzione: KQ2N



Raccordo applicabile		Modello	L	M 1)	M2	Ø d Attacco minimo	Peso [g]
a	b						
Ø 1/8	Ø 5/32	KQ2N01-03	36.5	13.3	13.3	2.1	0.2
	Ø 3/16	KQ2N01-05	37	13.3	13.3	2.1	0.4
Ø 5/32	Ø 3/16	KQ2N03-05	37.5	13.3	13.3	2.5	0.4
	Ø 1/4	KQ2N03-07	38	13.3	13.3	2.5	0.6
Ø 3/16	Ø 1/4	KQ2N05-07	38.5	13.3	13.3	3.4	0.6
	Ø 5/16	KQ2N05-09	41	13.3	13.3	3.4	1
Ø 1/4	Ø 5/16	KQ2N07-09	41.5	13.3	13.3	4.6	1
	Ø 3/8	KQ2N07-11	45	15.6	13.3	4.6	1
Ø 5/16	Ø 3/8	KQ2N09-11	46.5	15.6	14.2	6	1.8
	Ø 1/2	KQ2N09-13	47.5	17	14.2	6	2.6
Ø 3/8	Ø 1/2	KQ2N11-13	50	17	15.6	7	3.2

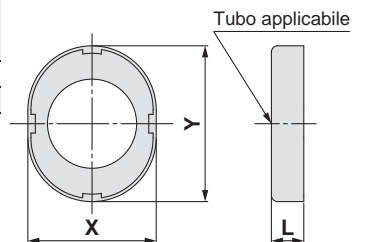


Anello di rilascio colorato: KQ2C



Carico applicabile Diam. est. tubo [pollici]	Modello	X	Y	L	Peso [g]
Ø 1/8	KQ2C-01□B	7.3	10	2.6	0.1
Ø 3/16	KQ2C-05□B	8.95	11.5	2.6	0.1

□: B (nero), R (rosso), YR (arancione), BR (marrone), Y (giallo), G (verde), CB (celeste), GR (grigio), W (bianco), BU (blu)



Serie KQ2

Esecuzioni speciali/Per camera sterile/ Parti di ricambio

Per ulteriori informazioni relative alle dimensioni, specifiche e tempi di consegna, contattare SMC.

1 Esecuzioni speciali

Simbolo	Specifiche
X12	Lubrificante: Vaseline bianca Colore anello di rilascio: Bianco
X35 *1	Colore del corpo: Nero Colore anello di rilascio: Arancione
X41	Con orificio calibrato*2

*1 I seguenti modelli non sono disponibili per esecuzioni speciali: D'estremità dritto con esagono incassato/KQ2H, Passaparete intermedio/KQ2E, Passaparete KQ2E, Intermedio a innesto/KQ2N, Intermedio a innesto di riduzione/KQ2N, D'estremità dritto/KQ2H, D'estremità dritto femmina/KQ2F, Tappo colore/KQ2C, Tappo per raccordi/KQ2P

*2 Contattare SMC per disponibilità.

I seguenti prodotti per esecuzioni speciali saranno forniti sulla base dei modelli precedenti (serie KQ2). Contattare SMC.

Simbolo	Specifiche
X17	Senza grasso Materiale guarnizione: NBR (con rivestimento al fluoro) Colore anello di rilascio: Azzurro
X29	Senza grasso Materiale guarnizione: NBR (con rivestimento al fluoro) Colore anello di rilascio: Azzurro Senza rame (nichelato per elettrolisi)
X34	Materiale guarnizione: FKM
X39	Senza grasso Materiale guarnizione: NBR (con rivestimento al fluoro) Colore anello di rilascio: Azzurro Camera sterile (senza rame, soffiaggio d'aria, doppio imballaggio, corpo in resina: bianco)
X94	Senza grasso Materiale guarnizione: FKM (con rivestimento al fluoro) Colore anello di rilascio: Azzurro

3 Parti di ricambio

Descrizione	Codici	Filettatura applicabile
Guarnizione	M-5G2	10-32UNF

Ottone

Descrizione	Codici	Modello applicabile
Dado parte filettata	KQ01-P01A	KQ2E01-00A1, KQ2E03-00A1, KQ2E01-35A1 KQ2E03-35A1, KQ2LE01-00A1, KQ2LE03-00A1
	KQ05-P01A	KQ2E05-00A1, KQ2E05-34A1 KQ2LE05-00A1

Ottone + nichelatura per elettrolisi

Descrizione	Codici	Modello applicabile
Dado parte filettata	KQ01-P01N	KQ2E01-00N1, KQ2E03-00N1, KQ2E01-35N1 KQ2E03-35N1, KQ2LE01-00N1, KQ2LE03-00N1
	KQ05-P01N	KQ2E05-00N1, KQ2E05-34N1 KQ2LE05-00N1

2 Per camera sterile

Consultare SMC a parte per i modelli applicabili.

Simbolo	Specifiche
10-	Parti in ottone: Nichelato per elettrolisi Lubrificante: Grasso fluorinico Soffiaggio d'aria in una camera sterile Doppio imballaggio Corpo in resina, Colore anello di rilascio: Bianco

Esempio) **10-KQ2H05-35NS1** (filettato)

10-KQ2H05-00A1 (non filettato)

Tipo ovale



M, R, Rc in mm

Materiale di tenuta/Guarnizione

UNF, NPT in pollici

M, R, Rc in pollici

G in mm

O-ring di tenuta incassato

R, Rc in mm

NPT in pollici

R in pollici

Guarnizione di tenuta

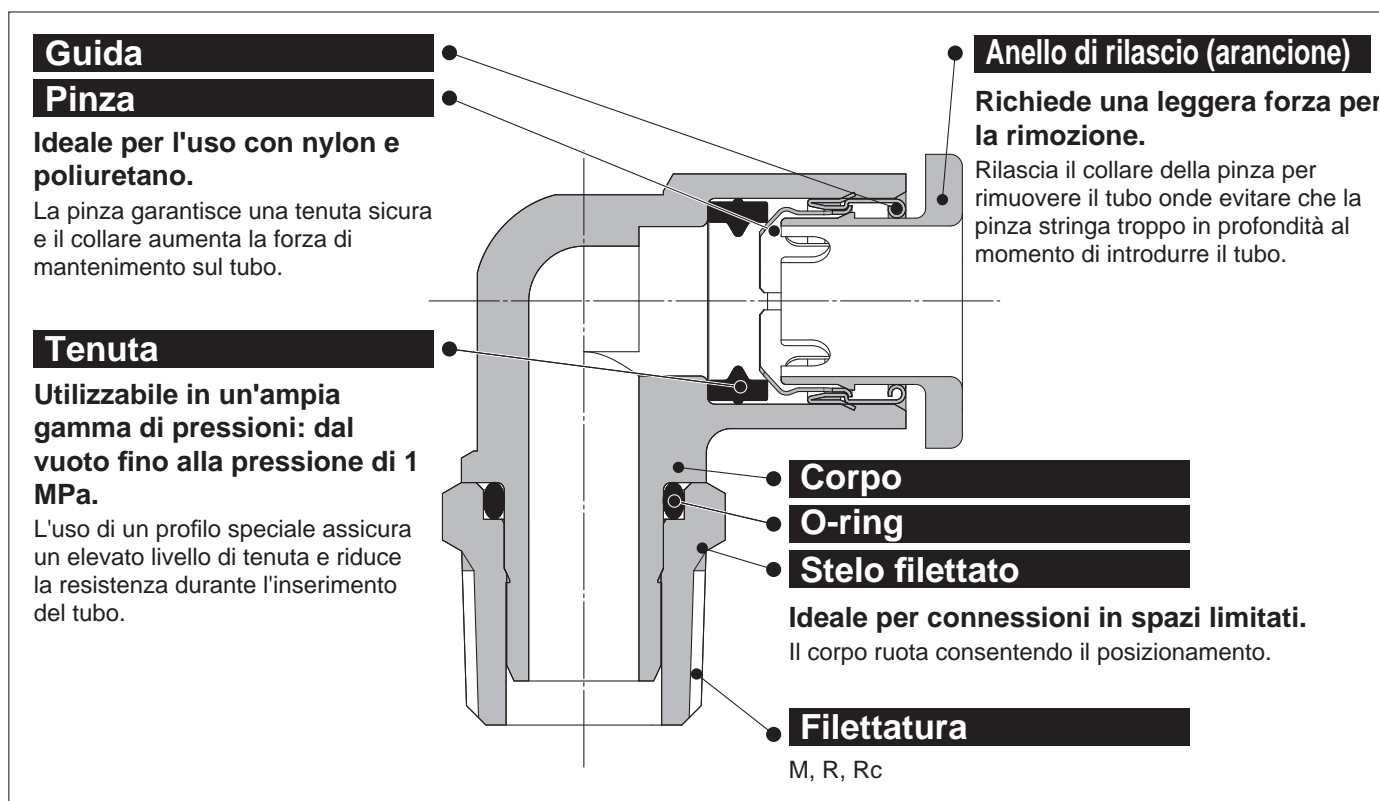
Uni in mm

Uni in pollici

Tipo ovale Raccordi con misure in pollici

Tubi applicabili: pollici, filettatura: M, R, Rc

Serie KQ2



Collegamento IN/OUT istantaneo.
Possibilità di utilizzo nelle applicazioni per il vuoto fino a -100 kPa



Tubi applicabili

Materiale tubo	FEP, PFA, nylon, nylon morbido, poliuretano
Diam. est. tubo	Ø 1/8", Ø 3/16"

Specifiche

Fluido		Aria, acqua *1
Campo della pressione d'esercizio*2		-100 kPa a 1 MPa
Pressione di prova (a 23 °C)		3 MPa
Temperatura d'esercizio		-5 a 60 °C, Acqua: 0 a +40 °C (Senza congelamento)
Filettatura	Sezione di montaggio	JIS B0203 (filettatura conica) JIS B0205 (filettatura metrica grossa)
	Sezione dado	JIS B0205 (filettatura metrica minuta)
Tenuta sulle filettature		Con materiale di tenuta

*1 I picchi di pressione non devono superare la pressione massima di esercizio.

*2 Non utilizzare i raccordi nei tester di trafilamento o per ritenzione di vuoto poiché non garantiscono la totale assenza di trafilamento.

Materiale parti principali

Corpo	C3604, PBT
Stelo filettato	C3604 (parte filettata)
Pinza	Acciaio inox 304
Guida	Acciaio inox 304
Anello di rilascio	POM
Tenuta, o-ring	NBR
Guarnizione	Acciaio inox 304, NBR



Esecuzioni speciali
(Maggiori informazioni a pagina 55).

Codici di ordinazione

Modello filettato

KQ2 H 05 - 01 A S 1

Raccordi istantanei

Modello

Simbolo	Modello
H	D'estremità dritto
L	D'estremità a gomito
T	D'estremità a "T" centrale
W	D'estremità a gomito prolungato
Y	D'estremità a "T" laterale
E	Passaparete intermedio
	Passaparete con attacco femmina

Diam. est. tubo applicabile

Simbolo	Taglia
01	Ø 1/8"
05	Ø 3/16"

Anello di rilascio ovale

Materiale di tenuta sul filetto

Simbolo	Tipo di tenuta
—	Assente
S	Con materiale di tenuta della filettatura

Materiale filettatura/trattamento superficiale

Simbolo	Materiale filettatura/trattamento superficiale
A	Ottone
N	Ottone + nichelatura per elettrolisi
Passaparete Intermedio	M <input type="checkbox"/> Solo per "Passaparete intermedio"

* : A, N

Attacco

Simbolo	Taglia
M5	M5 x 0.8
01	1/8
02	1/4
00 *1	Tubi di diametri uguali

*1 Solo per "Passaparete intermedio".

Parti di ricambio

Usare il codice sottostante per ordinare la guarnizione di tenuta per la filettatura M5.
Guarnizione per filettatura M5: M-5G2

Tipo ovale



M, R, Rc in mm

Materiale di tenuta/Guarnizione

UNF, NPT in pollici

M, R, Rc in pollici

G in mm

O-ring di tenuta incassato

R, Rc in mm

NPT in pollici

R in pollici

Guarnizione di tenuta

Uni in mm

Uni in pollici

Raccordi con misure in pollici

Varianti tipo ovale

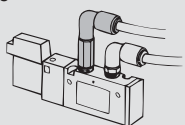
D'estremità a gomito prolungato

KQ2W

P.53



In genere è usato assieme al raccordo d'estremità a gomito. Grazie alla maggiore altezza sono possibili connessioni multi-livello e si evitano le interferenze tra i raccordi.



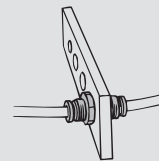
Passaparete intermedio

KQ2E

P.54



Usato per collegare i tubi attraverso una parete.



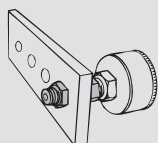
Passaparete con attacco femmina

KQ2E

P.54



Adatto a collegare filettature maschio e tubi attraverso un pannello.



D'estremità diritto

KQ2H

P.52



Usato per diramare una filettatura femmina sullo stesso asse. Si tratta del modello più frequente.

D'estremità a "T" centrale

KQ2T

P.53



Usato per diramare una filettatura femmina ad angolo di 90°.

D'estremità a gomito

KQ2L

P.52



Usato per diramare una filettatura femmina ad angoli retti. Si tratta del modello più frequente.

D'estremità a "T" laterale

KQ2Y

P.53



Usato per diramare una filettatura femmina sullo stesso asse e ad un angolo di 90°.

Questo modello non supporta anelli di rilascio ovali. Consultare il tipo rotondo (da pagina 157).

D'estremità a "Y"

KQ2U

P.162



⚠ Le chiavi a stella e le chiavi a bussola possono interferire con gli anelli di rilascio ovali. Maggiori informazioni a pagina 217.

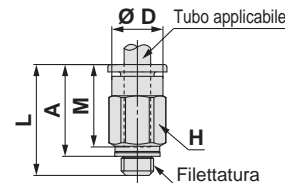
Dimensioni

D'estremità diritto: KQ2H (guarnizione di tenuta)

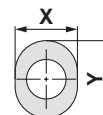


Diam. est. tubo applicabile [pollici]	Filettatura M	Modello	H (Piano chiave)	Ø D	Dimensioni anello di rilascio		L	A	M	Area effettiva [mm ²]		Attacco minimo	Peso [g]
					X	Y				Nylon	Poliuretano		
Ø 1/8	M5 x 0.8	KQ2H01-M5□1	7	6.7	6.7	9.5	17.3	14.3	13.3	3.0	2.5	2.5	2.7
Ø 3/16	M5 x 0.8	KQ2H05-M5□1	10	8.3	8.4	11	17.6	14.6	13.3	4.0	4.0	2.5	4.6

□: A (Ottone), N (Ottone + Nichelatura per elettrolisi)



Dimensioni anello di rilascio



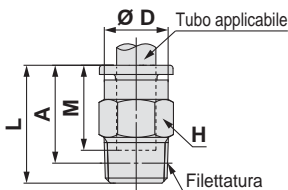
D'estremità diritto: KQ2H (materiale di tenuta)



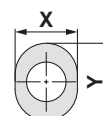
Diam. est. tubo applicabile [pollici]	Filettatura R	Modello	H (Piano chiave)	Ø D	Dimensioni anello di rilascio		L	A*1	M	Area effettiva [mm ²]		Attacco minimo	Peso [g]
					X	Y				Nylon	Poliuretano		
Ø 1/8	1/8	KQ2H01-01□S1	10	6.7	6.7	9.5	14	10.9	13.3	3.4	2.9	2.5	6
	1/4	KQ2H01-02□S1	14	6.7	6.7	9.5	16.7	12	13.3	3.4	2.9	2.5	15.3
Ø 3/16	1/8	KQ2H05-01□S1	10	8.3	8.4	11	17.9	14.8	13.3	7.8	6.5	3.5	6.4
	1/4	KQ2H05-02□S1	14	8.3	8.4	11	16.7	12	13.3	7.8	6.5	3.5	13.9

□: A (Ottone), N (Ottone + Nichelatura per elettrolisi)

*1 Dimensioni di riferimento dopo l'installazione della filettatura R



Dimensioni anello di rilascio

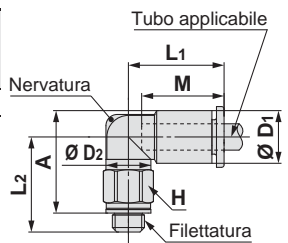


D'estremità a gomito: KQ2L (guarnizione di tenuta)

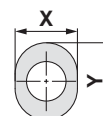


Diam. est. tubo applicabile [pollici]	Filettatura M	Modello	H (Piano chiave)	Ø D1	Dimensioni anello di rilascio		Ø D2	L1	L2	A	M	Area effettiva [mm ²]		Attacco minimo	Peso [g]	Con una nervatura
					X	Y						Nylon	Poliuretano			
Ø 1/8	M5 x 0.8	KQ2L01-M5□1	7	7.1	6.7	9.5	7	15.3	14.3	14.9	13.3	2.6	2.2	2.5	3.1	●

□: A (Ottone), N (Ottone + Nichelatura per elettrolisi)



Dimensioni anello di rilascio



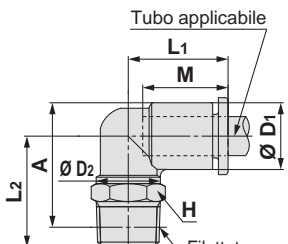
D'estremità a gomito: KQ2L (materiale di tenuta)



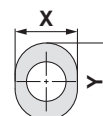
Diam. est. tubo applicabile [pollici]	Filettatura R	Modello	H (Piano chiave)	Ø D1	Dimensioni anello di rilascio		Ø D2	L1	L2	A*1	M	Area effettiva [mm ²]		Attacco minimo	Peso [g]
					X	Y						Nylon	Poliuretano		
Ø 3/16	1/8	KQ2L05-01□S1	10	9.1	8.4	11	10	15	16.7	18.2	13.3	6.8	5.6	3.5	5
	1/4	KQ2L05-02□S1	14	9.1	8.4	11	10	15	22.2	22.1	13.3	6.8	5.6	3.5	14.5

□: A (Ottone), N (Ottone + Nichelatura per elettrolisi)

*1 Dimensioni di riferimento dopo l'installazione della filettatura R



Dimensioni anello di rilascio



Tipo ovale



M, R, Rc in mm

Materiale di tenuta/Guarnizione
UNF, NPT in pollici

M, R, Rc in pollici

G in mm

O-ring di tenuta incassato
R, Rc in mm

NPT in pollici

R in pollici

Guarnizione di tenuta
Uni in mm

Uni in pollici

Serie KQ2

Tipo ovale Tubi applicabili: pollici, filettatura: M, R, Rc

Dimensioni

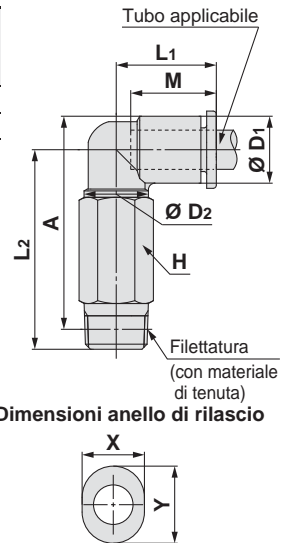
D'estremità a gomito prolungato: KQ2W (materiale di tenuta)



Diam. est. tubo applicabile [pollici]	Filettatura R	Modello	H (Piano chiave)	Ø D1	Dimensioni anello di rilascio		Ø D2	L1	L2	A*1	M	Area effettiva [mm ²]		Attacco minimo	Peso [g]
					X	Y						Nylon	Poliuretano		
Ø 3/16	1/8	KQ2W05-01□S1	10	9.1	8.4	11	10	15	30.4	31.8	13.3	6.8	5.6	3.5	11.2
	1/4	KQ2W05-02□S1	14	9.1	8.4	11	10	15	33.8	33.7	13.3	6.8	5.6	3.5	27.7

□: A (Ottone), N (Ottone + Nichelatura per elettrolisi)

*1 Dimensioni di riferimento dopo l'installazione della filettatura R



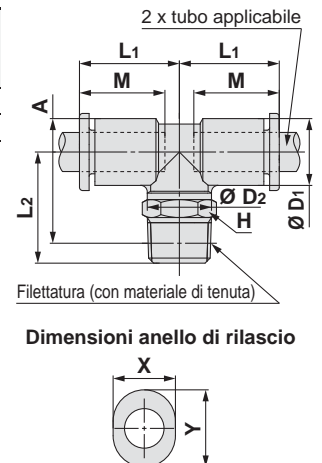
D'estremità a "T" centrale: KQ2T (materiale di tenuta)



Diam. est. tubo applicabile [pollici]	Filettatura R	Modello	H (Piano chiave)	Ø D1	Dimensioni anello di rilascio		Ø D2	L1	L2	A*1	M	Area effettiva [mm ²]		Attacco minimo	Peso [g]
					X	Y						Nylon	Poliuretano		
Ø 3/16	1/8	KQ2T05-01□S1	10	9.1	8.4	11	10	15	16.7	18.1	13.3	8.4	7	3.5	5.8
	1/4	KQ2T05-02□S1	14	9.1	8.4	11	10	15	22.2	22	13.3	8.4	7	3.5	15.3

□: A (Ottone), N (Ottone + Nichelatura per elettrolisi)

*1 Dimensioni di riferimento dopo l'installazione della filettatura R



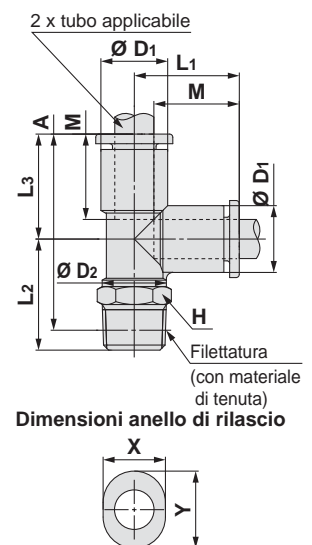
D'estremità a "T" laterale: KQ2Y (materiale di tenuta)



Diam. est. tubo applicabile [pollici]	Filettatura R	Modello	H (Piano chiave)	Ø D1	Dimensioni anello di rilascio		Ø D2	L1	L2	L3	A*1	M	Area effettiva [mm ²]		Attacco minimo	Peso [g]
					X	Y							Nylon	Poliuretano		
Ø 3/16	1/8	KQ2Y05-01□S1	10	9.1	8.4	11	10	15.7	16.7	15.7	29.3	13.3	8.4	7	3.5	5.9
	1/4	KQ2Y05-02□S1	14	9.1	8.4	11	10	15.7	22.2	15.7	33.2	13.3	8.4	7	3.5	15.4

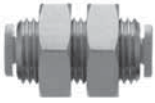
□: A (Ottone), N (Ottone + Nichelatura per elettrolisi)

*1 Dimensioni di riferimento dopo l'installazione della filettatura R



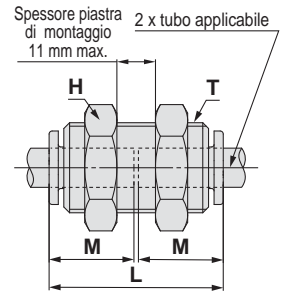
Dimensioni

Passaparete intermedio: KQ2E

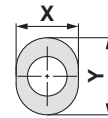


Diam. est. tubo applicabile [pollici]	Modello	T (M)	H (Piano chiave)	Dimensioni anello di rilascio		L	Foro di montaggio	M	Area effettiva [mm ²]		Attacco minimo	Peso [g]
				X	Y				Nylon	Poli-uretano		
Ø 3/16	KQ2E05-00M□1	M14 x 1	17	8.4	11	27.3	15	13.3	7.8	6.5	3.5	30.5

□: A (Ottone), N (Ottone + Nichelatura per elettrolisi)



Dimensioni anello di rilascio

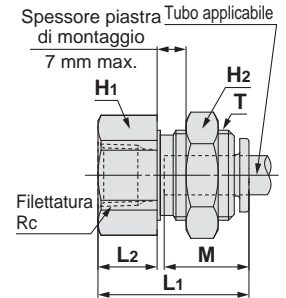


Passaparete con attacco femmina: KQ2E

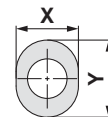


Diam. est. tubo applicabile [pollici]	Filettatura Rc	Modello	T (M)	Dimensioni anello di rilascio		H1 (Piano chiave)	H2 (Piano chiave)	L1	L2	Foro di montaggio	M	Area effettiva [mm ²]		Attacco minimo	Peso [g]
				X	Y							Nylon	Poli-uretano		
Ø 3/16	1/8	KQ2E05-01□1	M14 x 1	8.4	11	17	17	23.9	9.5	15	13.3	7.8	6.5	3.5	30.8

□: A (Ottone), N (Ottone + Nichelatura per elettrolisi)



Dimensioni anello di rilascio



Tipo ovale

M, R, Rc in mm

UNF, NPT in pollici

M, R, Rc in pollici

G in mm

R, Rc in mm

NPT in pollici

R in pollici

Uni in mm

Uni in pollici

O-ring di tenuta incassato

Guarnizione di tenuta

Materiale di tenuta/Guarnizione

Serie KQ2

Esecuzioni speciali/Per camera sterile/ Parti di ricambio

Per ulteriori informazioni relative alle dimensioni, specifiche e tempi di consegna, contattare SMC.

1 Esecuzioni speciali

Simbolo	Specifiche
X12	Lubrificante: Vaseline bianca Colore anello di rilascio: Bianco
X35*1	Colore del corpo: Nero Colore anello di rilascio: Arancione
X41	orifizio calibrato*2

*1 I seguenti modelli non sono disponibili per esecuzioni speciali: Passaparete intermedio/KQ2E, Passaparete/KQ2E, D'estremità diritto/KQ2H

*2 Contattare SMC per disponibilità.

I seguenti prodotti per esecuzioni speciali saranno forniti sulla base dei modelli precedenti (serie KQ2). Contattare SMC.

Simbolo	Specifiche
X17	Senza grasso Materiale guarnizione: NBR (con rivestimento al fluoro) Colore anello di rilascio: Azzurro
X29	Senza grasso Materiale guarnizione: NBR (con rivestimento al fluoro) Colore anello di rilascio: Azzurro Senza rame (nichelato per elettrolisi)
X34	Materiale guarnizione: FKM
X39	Senza grasso Materiale guarnizione: NBR (con rivestimento al fluoro) Colore anello di rilascio: Azzurro Camera sterile (senza rame, soffiaggio d'aria, doppio imballaggio, corpo in resina: bianco)
X94	Senza grasso Materiale guarnizione: FKM (con rivestimento al fluoro) Colore anello di rilascio: Azzurro

3 Parti di ricambio

Descrizione	Codici	Filettatura applicabile
Guarnizione	M-5G2	M5

Ottone

Descrizione	Codici	Modello applicabile
Dado parte filettata	KQ06-P01A	KQ2E05-00MA1
		KQ2E05-01A1

Ottone + nichelatura per elettrolisi

Descrizione	Codici	Modello applicabile
Dado parte filettata	KQ06-P01N	KQ2E05-00MN1
		KQ2E05-01N1

2 Per camera sterile

Consultare SMC a parte per i modelli applicabili.

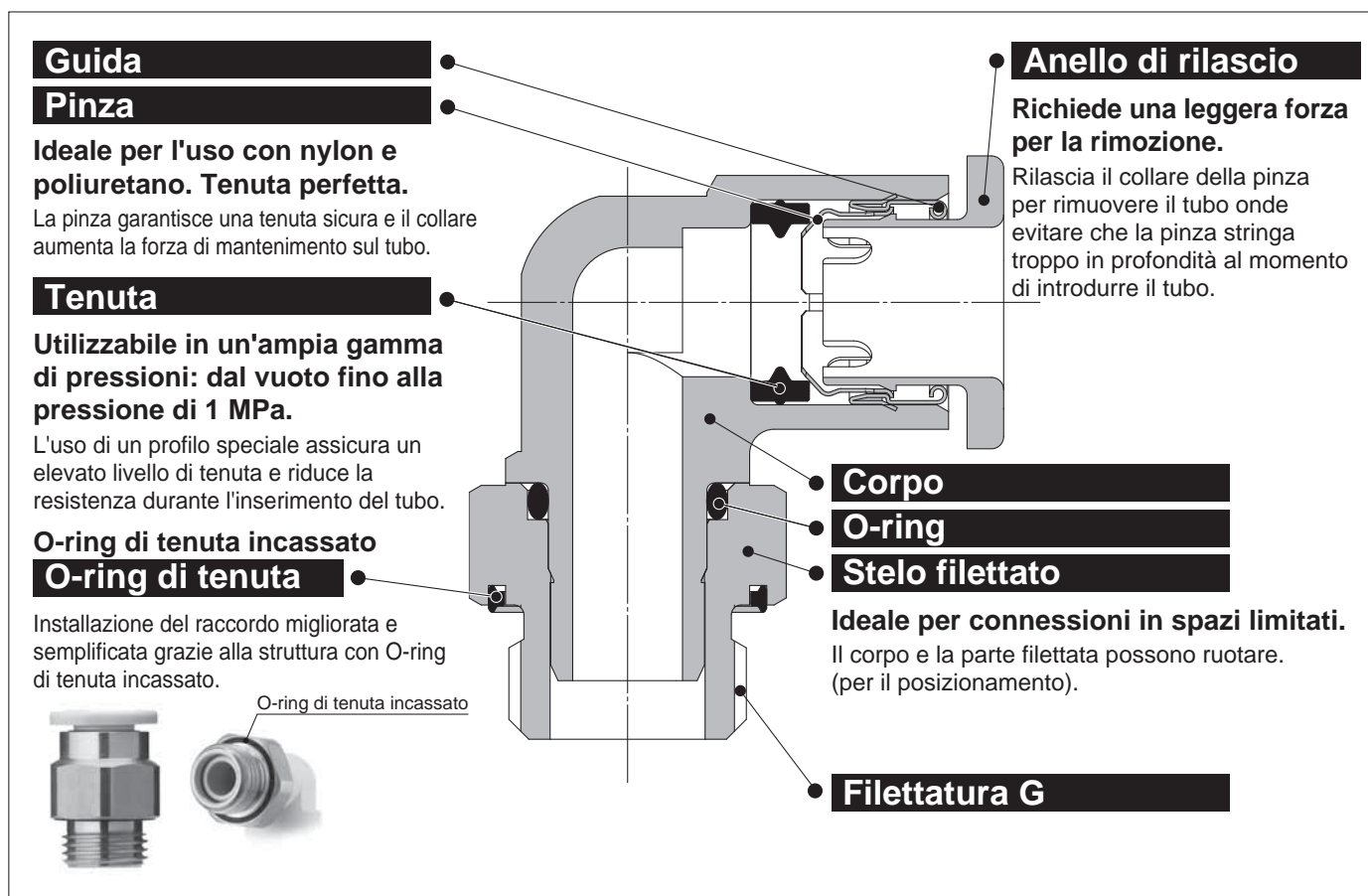
Simbolo	Specifiche
10-	Parti in ottone: Nichelato per elettrolisi Lubrificante: Grasso fluorinico Soffiaggio d'aria in una camera sterile Doppio imballaggio Corpo in resina, Colore anello di rilascio: Bianco

Esempio) 10-KQ2H05-02NS1

Tipo ovale Raccordi istantanei in millimetri

Tubi applicabili: millimetri, filettatura: G

Serie KQ2



Applicabile alla filettatura parallela (G).

Si riduce di molto il tempo di avvitatura, grazie all'O-ring di tenuta incassato.



Tubi applicabili

Materiale tubo	FEP, PFA, nylon, nylon morbido, poliuretano
Diam. est. tubo	Ø 4, Ø 6

Specifiche

Fluido		Aria, acqua *1
Campo della pressione d'esercizio*2		-100 kPa a 1 MPa
Pressione di prova (a 23 °C)		3 MPa
Temperatura d'esercizio		-5 a 60 °C, acqua: 0 a 40 °C (Senza congelamento)
Filettatura	Sezione di montaggio	ISO 16030 (filettatura parallela)
	Sezione dado	JIS B0205 (filettatura metrica minuta)
Tenuta sulle filettature		O-ring di tenuta

*1 I picchi di pressione non devono superare la pressione massima di esercizio.

*2 Non utilizzare i raccordi nei tester di trafilamento o per ritenzione di vuoto poiché non garantiscono la totale assenza di trafilamento.

Materiale parti principali

Corpo	C3604, PBT
Stelo filettato	C3604 (parte filettata)
Pinza	Acciaio inox 304
Guida	Acciaio inox 304
Anello di rilascio	POM
Tenuta, O-ring, O-ring di tenuta incassato	NBR

Codici di ordinazione

Modello filettato

KQ2 H 06 - G01 A 1

Raccordi istantanei

Modello

Simbolo	Modello
H	D'estremità diritto
S	D'estremità diritto con esagono incassato
F	D'estremità diritto femmina
L	D'estremità a gomito
V	D'estremità a gomito orientabile
W	D'estremità a gomito prolungato
T	D'estremità a "T" centrale
Y	D'estremità a "T" laterale
E	Passaparete con attacco femmina

Anello di rilascio ovale

Materiale filettatura/trattamento superficiale

Simbolo	Materiale filettatura/trattamento superficiale
A	Ottone
N	Ottone + nichelatura per elettrolisi

Attacco

Simbolo	Taglia
G01	G 1/8
G02	G 1/4
G03	G 3/8

Diam. est. tubo applicabile

Simbolo	Taglia
04	Ø 4
06	Ø 6

Tipo ovale



Materiale di tenuta/Guarnizione

M, R, Rc in mm

UNF, NPT in pollici

M, R, Rc in pollici

G in mm

O-ring di tenuta incassato

R, Rc in mm

NPT in pollici

R in pollici

Guarnizione di tenuta

Uni in mm

Uni in pollici

Raccordi istantanei in millimetri

Varianti tipo ovale

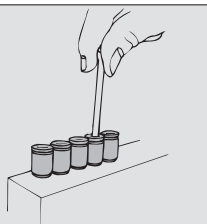
D'estremità diritto con esagono incassato

KQ2S

P.60



La presa esagonale interna consente il serraggio con una chiave esagonale in spazi ristretti.



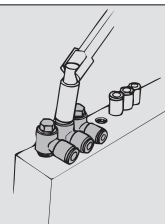
D'estremità a gomito orientabile

KQ2V

P.61



La testa esagonale del corpo consente il serraggio con chiave esagonale in spazi ristretti.



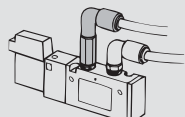
D'estremità a gomito prolungato

KQ2W

P.61



In genere è usato assieme al raccordo d'estremità a gomito. Grazie alla maggiore altezza sono possibili connessioni multi-livello e si evitano le interferenze tra i raccordi.



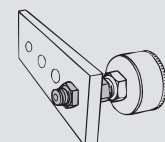
Passaparete con attacco femmina

KQ2E

P.62



Adatto a collegare filettature maschio e tubi attraverso un pannello.



D'estremità diritto

KQ2H

P.60



Usato per diramare una filettatura femmina sullo stesso asse. Si tratta del modello più frequente.

D'estremità a gomito

KQ2L

P.60



Usato per diramare una filettatura femmina ad angoli retti. Si tratta del modello più frequente.

D'estremità a "T" laterale

KQ2Y

P.62



Usato per diramare una filettatura femmina sullo stesso asse e ad un angolo di 90°.

D'estremità diritto femmina

KQ2F

P.60



Usato per collegare una filettatura maschio di un manometro, ecc.

D'estremità a "T" centrale

KQ2T

P.61



Usato per diramare una filettatura femmina ad angolo di 90°.

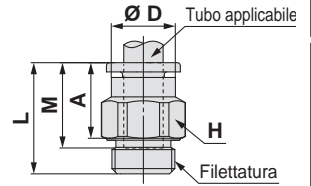
Dimensioni

D'estremità diritto: KQ2H (O-ring di tenuta incassato)

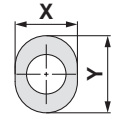


Diam. est. tubo [mm]	Filettatura G	Modello	H (Piano chiave)	Ø D	Dimensioni anello di rilascio		L	A	M	Area effettiva [mm ²]		Attacco minimo	Peso [g]
					X	Y				Nylon	Poliuretano		
Ø 4	1/8	KQ2H04-G01	12	7.9	7.7	10	17.1	11.6	13.3	4.8	3.4	3	7.7
	1/4	KQ2H04-G02	17	—	7.7	10	15.4	8.9	13.3	4.8	3.4	3	16.8
Ø 6	1/8	KQ2H06-G01	12	9.9	9.7	12	17.3	11.8	13.3	13.1	10.4	4.5	6.6
	1/4	KQ2H06-G02	17	—	9.7	12	15.4	8.9	13.3	13.1	10.4	4.5	14.8
	3/8	KQ2H06-G03	21	—	9.7	12	16.4	8.9	13.3	13.1	10.4	4.5	27.1

□: A (Ottone), N (Ottone + Nichelatura per elettrolisi)



Dimensioni anello di rilascio

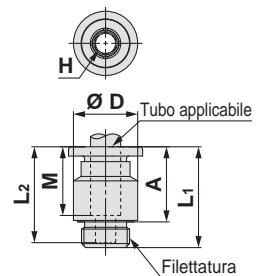


D'estremità diritto con esagono incassato: KQ2S (O-ring di tenuta incassato)

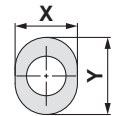


Diam. est. tubo [mm]	Filettatura G	Modello	H (Piano chiave)	Ø D	Dimensioni anello di rilascio		L ₁	L ₂	A	M	Area effettiva [mm ²]		Attacco minimo	Peso [g]
					X	Y					Nylon	Poliuretano		
Ø 4	1/8	KQ2S04-G01	3	13	7.7	10	20.6	19.6	15.1	13.3	4.1	3.6	3.1	11.6
Ø 6	1/8	KQ2S06-G01	4	13	9.7	12	19.8	18.8	14.3	13.3	10	9.9	4.1	9.7
	1/4	KQ2S06-G02	4	18	9.7	12	19.8	18.8	13.3	13.3	10.7	10	4.1	18

□: A (Ottone), N (Ottone + Nichelatura per elettrolisi)



Dimensioni anello di rilascio

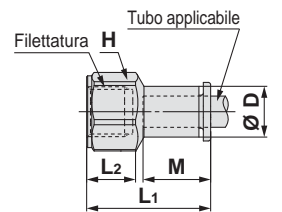


D'estremità diritto femmina: KQ2F

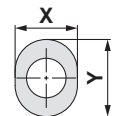


Diam. est. tubo [mm]	Filettatura G	Modello	H (Piano chiave)	Ø D	Dimensioni anello di rilascio		L ₁	L ₂	M	Area effettiva [mm ²]		Attacco minimo	Peso [g]
					X	Y				Nylon	Poliuretano		
Ø 4	1/8	KQ2F04-G01	14	7.9	7.7	10	24.7	9.5	13.3	5.6	4	3	12.4
	1/4	KQ2F04-G02	17	7.9	7.7	10	30.1	13.9	13.3	5.6	4	3	21.3
Ø 6	1/8	KQ2F06-G01	14	9.9	9.7	12	24.3	9.5	13.3	13.1	10.4	4.5	12.6
	1/4	KQ2F06-G02	17	9.9	9.7	12	29.6	13.9	13.3	13.1	10.4	4.5	21.4
	3/8	KQ2F06-G03	21	9.9	9.7	12	31.1	13.7	13.3	13.1	10.4	4.5	29.6

□: A (Ottone), N (Ottone + Nichelatura per elettrolisi)



Dimensioni anello di rilascio

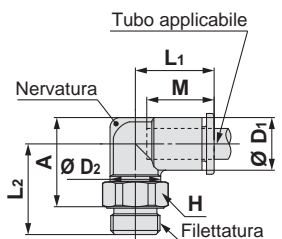


D'estremità a gomito: KQ2L (O-ring di tenuta incassato)

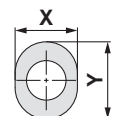


Diam. est. tubo [mm]	Filettatura G	Modello	H (Piano chiave)	Ø D ₁	Dimensioni anello di rilascio		Ø D ₂	L ₁	L ₂	A	M	Area effettiva [mm ²]		Attacco minimo	Peso [g]	Con una nervatura
					X	Y						Nylon	Poliuretano			
Ø 4	1/8	KQ2L04-G01	12	8.2	7.7	10	10	14.8	16.8	15.4	13.3	4.6	3.3	3	6.3	●
	1/4	KQ2L04-G02	17	8.2	7.7	10	10	14.8	20.3	17.9	13.3	4.6	3.3	3	16.7	●
Ø 6	1/8	KQ2L06-G01	12	10.4	9.7	12	10	15.5	17.9	17.6	13.3	11.4	9	4.5	6.7	—
	1/4	KQ2L06-G02	17	10.4	9.7	12	10	15.5	21.4	20.1	13.3	11.4	9	4.5	17.2	—
	3/8	KQ2L06-G03	21	10.4	9.7	12	10	15.5	22.4	20.1	13.3	11.4	9	4.5	28.9	—

□: A (Ottone), N (Ottone + Nichelatura per elettrolisi)



Dimensioni anello di rilascio



Tipo ovale

M, R, Rc in mm

Materiale di tenuta/Guarнизione

UNF, NPT in pollici

M, R, Rc in pollici

G in mm

O-ring di tenuta incassato

R, Rc in mm

NPT in pollici

R in pollici

Guarnizione di tenuta

Uni in mm

Uni in pollici

Serie KQ2

Tipo ovale Tubi applicabili: millimetri, filettatura: G

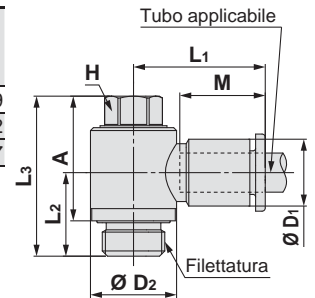
Dimensioni

D'estremità a gomito orientabile: KQ2V (O-ring di tenuta incassato)

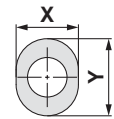


Diam. est. tubo [mm]	Filettatura G	Modello	H (Piano chiave)	ØD1	Dimensioni anello di rilascio		Ø D2	L1	L2	L3	A	M	Area effettiva [mm ²]		Attacco minimo	Peso [g]
					X	Y							Nylon	Poliuretano		
Ø 4	1/8	KQ2V04-G01□1	8	8.2	7.7	10	13.4	19.3	13	24.9	19.4	13.3	2.9	2.9	3	12.9
	1/8	KQ2V04-G02□1	8	10.4	9.7	12	13.4	20.5	13	24.9	19.4	13.3	7.5	5.9	4.5	13.2
Ø 6	1/4	KQ2V06-G01□1	10	10.4	9.7	12	18	19.9	15	27.6	21.1	13.3	7.5	5.9	4.5	22.7

□: A (Ottone), N (Ottone + Nichelatura per elettrolisi)



Dimensioni anello di rilascio

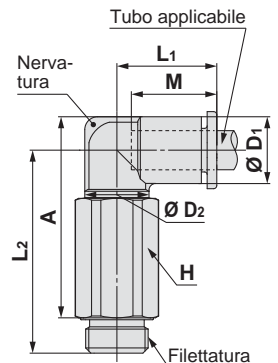


D'estremità a gomito prolungato: KQ2W (O-ring di tenuta incassato)

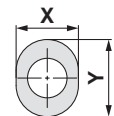


Diam. est. tubo [mm]	Filettatura G	Modello	H (Piano chiave)	ØD1	Dimensioni anello di rilascio		Ø D2	L1	L2	A	M	Area effettiva [mm ²]		Attacco minimo	Peso [g]	Con una nervatura
					X	Y						Nylon	Poliuretano			
Ø 4	1/8	KQ2W04-G01□1	12	8.2	7.7	10	10	14.8	30.5	29.1	13.3	4	4	3	16.5	●
	1/4	KQ2W04-G02□1	17	8.2	7.7	10	10	14.8	31.2	28.8	13.3	4	4	3	35.8	●
Ø 6	1/8	KQ2W06-G01□1	12	10.4	9.7	12	10	15.5	31.6	31.3	13.3	10.9	8.6	4.5	17	—
	1/4	KQ2W06-G02□1	17	10.4	9.7	12	10	15.5	32.3	31	13.3	10.9	8.6	4.5	36.2	—
	3/8	KQ2W06-G03□1	21	10.4	9.7	12	10	15.5	33.3	31	13.3	10.9	8.6	4.5	59.4	—

□: A (Ottone), N (Ottone + Nichelatura per elettrolisi)



Dimensioni anello di rilascio

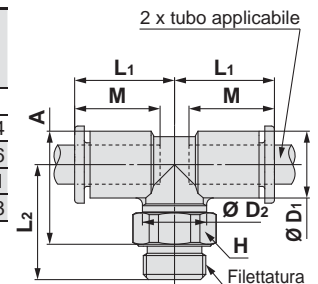


D'estremità a "T" centrale: KQ2T (O-ring di tenuta incassato)

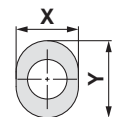


Diam. est. tubo [mm]	Filettatura G	Modello	H (Piano chiave)	ØD1	Dimensioni anello di rilascio		Ø D2	L1	L2	A	M	Area effettiva [mm ²]		Attacco minimo	Peso [g]
					X	Y						Nylon	Poliuretano		
Ø 4	1/8	KQ2T04-G01□1	12	8.2	7.7	10	10	14.8	16.8	15.4	13.3	6	4.1	3	7
	1/4	KQ2T04-G02□1	17	8.2	7.7	10	10	14.8	20.3	17.9	13.3	6	4.1	3	17.4
Ø 6	1/8	KQ2T06-G01□1	12	10.4	9.7	12	10	15.5	17.9	17.6	13.3	13.9	11	4.5	7.6
	1/4	KQ2T06-G02□1	17	10.4	9.7	12	10	15.5	21.4	20.1	13.3	13.9	11	4.5	18.1
	3/8	KQ2T06-G03□1	21	10.4	9.7	12	10	15.5	22.4	20.1	13.3	13.9	11	4.5	29.8

□: A (Ottone), N (Ottone + Nichelatura per elettrolisi)



Dimensioni anello di rilascio



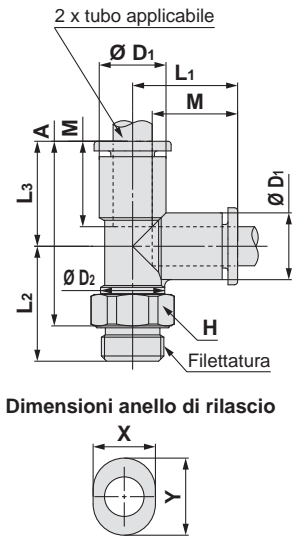
Dimensioni

D'estremità a "T" laterale: KQ2Y (O-ring di tenuta incassato)



Diam. est. tubo [mm]	Filettatura G	Modello	H (Piano chiave)	ØD1	Dimensioni anello di rilascio		ØD2	L1	L2	L3	A	M	Area effettiva [mm ²]		Attacco minimo	Peso [g]
					X	Y							Nylon	Poliuretano		
Ø 4	1/8	KQ2Y04-G01	12	8.2	7.7	10	10	15.3	16.8	15.3	26.6	13.3	6.4	4.4	3	7
	1/4	KQ2Y04-G02	17	8.2	7.7	10	10	15.3	20.3	15.3	29.1	13.3	6.4	4.4	3	17.5
Ø 6	1/8	KQ2Y06-G01	12	10.4	9.7	12	10	16.3	17.9	16.3	28.7	13.3	13.4	10.6	4.5	7.7
	1/4	KQ2Y06-G02	17	10.4	9.7	12	10	16.3	21.4	16.3	31.2	13.3	13.4	10.6	4.5	18.2
	3/8	KQ2Y06-G03	21	10.4	9.7	12	10	16.3	22.4	16.3	31.2	13.3	13.4	10.6	4.5	29.9

□: A (Ottone), N (Ottone + Nichelatura per elettrolisi)

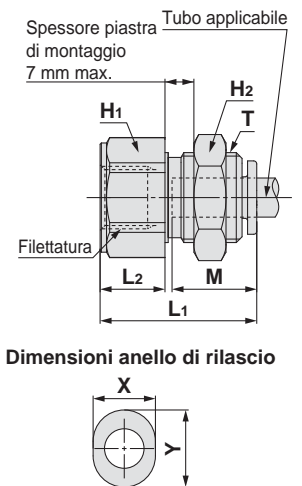


Passaparete con attacco femmina: KQ2E



Diam. est. tubo [mm]	Filettatura G	Modello	T (M)	H1 (Piano chiave)	H2 (Piano chiave)	L1	L2	Dimensioni anello di rilascio		Foro di montaggio	M	Area effettiva [mm ²]		Attacco minimo	Peso [g]
								X	Y			Nylon	Poliuretano		
Ø 4	1/8	KQ2E04-G01	M12 x 1	14	14	25.1	10.7	7.7	10	13	13.3	5.6	4	3	21.3
	1/4	KQ2E04-G02	M12 x 1	17	14	30.7	16.3	7.7	10	13	13.3	5.6	4	3	31.5
Ø 6	1/8	KQ2E06-G01	M14 x 1	17	17	24.5	10.1	9.7	12	15	13.3	13.1	10.4	4.5	29.8
	1/4	KQ2E06-G02	M14 x 1	17	17	30	15.6	9.7	12	15	13.3	13.1	10.4	4.5	32.8
	3/8	KQ2E06-G03	M14 x 1	21	17	32	17.6	9.7	12	15	13.3	13.1	10.4	4.5	45.5

□: A (Ottone), N (Ottone + Nichelatura per elettrolisi)



Tipo ovale

M, R, Rc in mm

UNF, NPT in pollici

M, R, Rc in pollici

M, R, Rc in mm

G in mm

R, Rc in mm

NPT in pollici

R in pollici

Uni in mm

Uni in mm

Uni in pollici

1 Parti di ricambio

Ottone

Descrizione	Codici	Modello applicabile
Dado parte filettata	KQ04-P01A	KQ2E04-G01A1, KQ2E04-G02A1
	KQ06-P01A	KQ2E06-G01A1, KQ2E06-G02A1, KQ2E06-G03A1

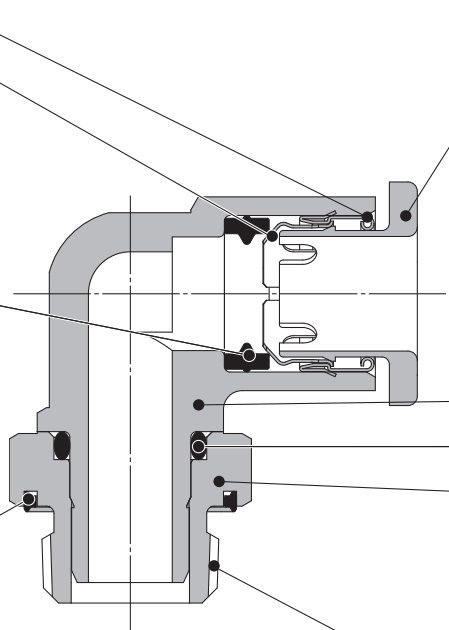
Ottone + nichelatura per elettrolisi

Descrizione	Codici	Modello applicabile
Dado parte filettata	KQ04-P01N	KQ2E04-G01N1, KQ2E04-G02N1
	KQ06-P01N	KQ2E06-G01N1, KQ2E06-G02N1, KQ2E06-G03N1

Tipo ovale Raccordi istantanei in millimetri

Tubi applicabili: millimetri, filettatura: R, Rc

Serie KQ2



Guida
Pinza

Ideale per l'uso con nylon e poliuretano. Tenuta perfetta.
La pinza garantisce una tenuta sicura e il collare aumenta la forza di mantenimento sul tubo.

Tenuta

Utilizzabile in un'ampia gamma di pressioni: dal vuoto fino alla pressione di 1 MPa.
L'uso di un profilo speciale assicura un elevato livello di tenuta e riduce la resistenza durante l'inserimento del tubo.

O-ring di tenuta incassato
O-ring di tenuta

Installazione del raccordo migliorata e semplificata grazie alla struttura con O-ring di tenuta incassato.

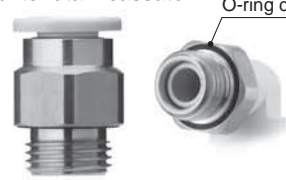
Anello di rilascio

Richiede una leggera forza per la rimozione.
Rilascia il collare della pinza per rimuovere il tubo onde evitare che la pinza stringa troppo in profondità al momento di introdurre il tubo.

Corpo
O-ring
Stelo filettato

Ideale per connessioni in spazi limitati.
Il corpo ruota consentendo il posizionamento.

Filettatura
R, Rc



Collegamento IN/OUT istantaneo.

Possibilità di utilizzo nelle applicazioni per il vuoto fino a -100 kPa.

Si riduce di molto il tempo di avvitatura, grazie all'O-ring di tenuta incassato.



Tubi applicabili

Materiale tubo	FEP, PFA, nylon, nylon morbido, poliuretano
Diam. est. tubo	Ø 3.2, Ø 4, Ø 6

Specifiche

Fluido	Aria, acqua *1	
Campo della pressione d'esercizio*2	-100 kPa a 1 MPa	
Pressione di prova (a 23 °C)	3 MPa	
Temperatura d'esercizio	-5 a 60 °C, acqua: 0 a 40 °C (Senza congelamento)	
Filettatura	Sezione di montaggio	JIS B0203 (filettatura conica) JIS B0205 (filettatura metrica grossa)
	Sezione dado	JIS B0205 (filettatura metrica minuta)
Tenuta sulle filettature	O-ring di tenuta	

*1 I picchi di pressione non devono superare la pressione massima di esercizio.

*2 Non utilizzare i raccordi nei tester di trafilamento o per ritenzione di vuoto poiché non garantiscono la totale assenza di trafilamento.

Materiale parti principali

Corpo	C3604, PBT
Stelo filettato	C3604 (parte filettata)
Pinza	Acciaio inox 304
Guida	Acciaio inox 304
Anello di rilascio	POM
Tenuta, O-ring, O-ring di tenuta incassato	NBR

Codici di ordinazione

Modello filettato

KQ2 H 06 - 01 A P 1

Raccordi istantanei

Modello

Simbolo	Modello
H	D'estremità dritto
S	D'estremità dritto con esagono incassato
L	D'estremità a gomito
K	D'estremità a gomito 45°
V	D'estremità a gomito orientabile
VS	D'estremità a gomito orientabile con esagono incassato
VF	D'estremità a gomito femmina orientabile
VD	D'estremità a doppio gomito orientabile
VT	D'estremità a triplo gomito orientabile
W	D'estremità a gomito prolungato
T	D'estremità a "T" centrale
Y	D'estremità a "T" laterale
D	D'estremità a gomito

Anello di rilascio ovale

O-ring di tenuta incassato

Materiale filettatura/trattamento superficiale

Simbolo	Materiale filettatura/trattamento superficiale
A	Ottone
N	Ottone + nichelatura per elettrolisi

Attacco/Diam. est. tubo applicabile

Simbolo	Taglia
01	R 1/8, Rc 1/8
02	R 1/4, Rc 1/4
03	R 3/8, Rc 3/8

Diam. est. tubo applicabile

Simbolo	Taglia
23	Ø 3.2
04	Ø 4
06	Ø 6

Tipo ovale



Materiale di tenuta/Guarнизione

M, R, Rc in mm

UNF, NPT in pollici

M, R, Rc in pollici

G in mm

O-ring di tenuta incassato

R, Rc in mm

NPT in pollici

R in pollici

Guarnizione di tenuta

Uni in mm

Uni in pollici

Raccordi istantanei in millimetri

Varianti tipo ovale

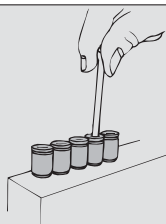
D'estremità diritto con esagono incassato

KQ2S

P.68



La presa esagonale interna consente il serraggio con una chiave esagonale in spazi ristretti.



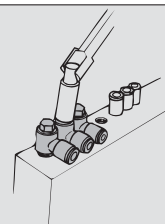
D'estremità a gomito orientabile

KQ2V

P.69



La testa esagonale del corpo consente il serraggio con chiave esagonale in spazi ristretti.



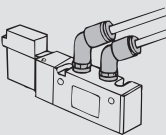
D'estremità a gomito 45°

KQ2K

P.68



Adatto per collegare una fi filettatura femmina con un angolo di 45°. Modello intermedio fra il raccordo d'estremità diritto e quello a gomito.



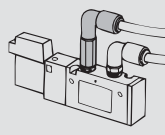
D'estremità a gomito prolungato

KQ2W

P.71



In genere è usato assieme al raccordo d'estremità a gomito. Grazie alla maggiore altezza sono possibili connessioni multi-livello e si evitano le interferenze tra i raccordi.



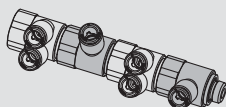
D'estremità a gomito femmina orientabile

KQ2VF

P.69



Usato per diramare una filettatura maschio o femmina sullo stesso asse e ad un angolo di 90°. Possibilità di connessioni molteplici.



D'estremità diritto

KQ2H

P.68



Usato per diramare una filettatura femmina sullo stesso asse. Si tratta del modello più frequente.

D'estremità a gomito orientabile con esagono incassato

KQ2VS

P.69



La testa ad esagono incassato consente il serraggio on chiave esagonale in spazi ristretti.

D'estremità a "T" laterale

KQ2Y

P.71



Usato per diramare una filettatura femmina sullo stesso asse e ad un angolo di 90°.

D'estremità a gomito

KQ2L

P.68



Usato per diramare una filettatura femmina ad angoli retti. Si tratta del modello più frequente.

D'estremità a doppio gomito orientabile

KQ2VD

P.70



Usato per diramare su due direzioni una filettatura femmina ad angoli retti. Le 2 parti individuali ruotano di 360°.

D'estremità a gomito

KQ2D

P.72



Usato per diramare una filettatura femmina in due angoli retti.

D'estremità a "T" centrale

KQ2T

P.71



Usato per diramare una filettatura femmina ad angolo di 90°.

D'estremità a triplo gomito orientabile

KQ2VT

P.70



Usato per diramare su tre direzioni una filettatura femmina ad angoli retti. Tre parti individuali ruotano di 360°.

I seguenti modelli non supportano anelli di rilascio ovali. Consultare il tipo rotondo (da pagina 173).

D'estremità a gomito femmina orientabile a 2 uscite

KQ2ZF

P.180



D'estremità a gomito a 2 uscite

KQ2LU

P.177



D'estremità a gomito orientabile a 2 uscite

KQ2Z

P.180



D'estremità a doppio gomito orientabile a 4 uscite

KQ2ZD

P.180



D'estremità a triplo gomito orientabile a 6 uscite

KQ2ZT

P.181



D'estremità a doppia "Y" (4 uscite)

KQ2UD

P.184



D'estremità a "Y"

KQ2U

P.183



⚠ Le chiavi a stella e le chiavi a bussola possono interferire con gli anelli di rilascio ovali. Maggiori informazioni a pagina 217.

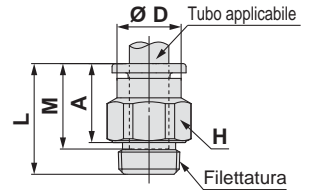
Dimensioni

D'estremità diritto: KQ2H (O-ring di tenuta incassato)

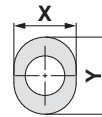


Diam. est. tubo [mm]	Filettatura R	Modello	H (Piano chiave)	Ø D	Dimensioni anello di rilascio		L	A	M	Area effettiva [mm ²]		Attacco minimo	Peso [g]
					X	Y				Nylon	Poliuretano		
Ø 3.2	1/8	KQ2H23-01□P1	12	6.9	6.7	9.5	14.1	8.9	13.3	3.4	2.9	2.5	6.3
	1/4	KQ2H23-02□P1	17	—	6.7	9.5	15	7.4	13.3	3.4	2.9	2.5	15.1
Ø 4	1/8	KQ2H04-01□P1	12	7.9	7.7	10	16.4	11.2	13.3	4.8	3.4	3	6.9
	1/4	KQ2H04-02□P1	17	—	7.7	10	15	7.4	13.3	4.8	3.4	3	14.5
Ø 6	1/8	KQ2H06-01□P1	12	9.9	9.7	12	17.2	12	13.3	13.1	10.4	4.5	6.5
	1/4	KQ2H06-02□P1	17	—	9.7	12	14	6.4	13.3	13.1	10.4	4.5	10.6
	3/8	KQ2H06-03□P1	21	—	9.7	12	15.2	7.6	13.3	13.1	10.4	4.5	22.8

□: A (Ottone), N (Ottone + Nichelatura per elettrolisi)



Dimensioni anello di rilascio

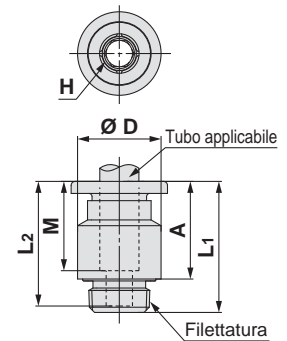


D'estremità diritto con esagono incassato: KQ2S (O-ring di tenuta incassato)

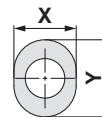


Diam. est. tubo [mm]	Filettatura R	Modello	H (Piano chiave)	Ø D	Dimensioni anello di rilascio		L ₁	L ₂	A	M	Area effettiva [mm ²]		Attacco minimo	Peso [g]
					X	Y					Nylon	Poliuretano		
Ø 4	1/8	KQ2S04-01□P1	3	13	7.7	10	20.6	19.6	15.4	13.3	4.1	3.6	3.1	11.6
Ø 6	1/8	KQ2S06-01□P1	4	13	9.7	12	19.8	18.8	14.6	13.3	10	4	4	9.6
	1/4	KQ2S06-02□P1	4	18	9.7	12	19.8	18.8	12.2	13.3	10.7	10	4.1	16.3

□: A (Ottone), N (Ottone + Nichelatura per elettrolisi)



Dimensioni anello di rilascio

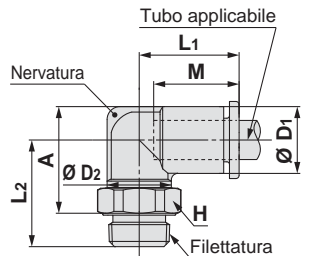


D'estremità a gomito: KQ2L (O-ring di tenuta incassato)

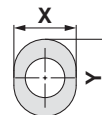


Diam. est. tubo [mm]	Filettatura R	Modello	H (Piano chiave)	Ø D ₁	Dimensioni anello di rilascio		Ø D ₂	L ₁	L ₂	A	M	Area effettiva [mm ²]		Attacco minimo	Peso [g]	Con una nervatura
					X	Y						Nylon	Poliuretano			
Ø 3.2	1/8	KQ2L23-01□P1	12	7.1	6.7	9.5	10	14.5	16	14.3	13.3	3	2.5	2.5	5.1	—
	1/4	KQ2L23-02□P1	17	7.1	6.7	9.5	10	14.5	19.4	15.3	13.3	3	2.5	2.5	14.3	—
Ø 4	1/8	KQ2L04-01□P1	12	8.2	7.7	10	10	14.8	15.5	14.4	13.3	4.6	3.3	3	5.2	●
	1/4	KQ2L04-02□P1	17	8.2	7.7	10	10	14.8	19.9	16.4	13.3	4.6	3.3	3	14.5	●
Ø 6	1/8	KQ2L06-01□P1	12	10.4	9.7	12	10	15.5	16.6	16.6	13.3	11.4	9	4.5	5.7	—
	1/4	KQ2L06-02□P1	17	10.4	9.7	12	10	15.5	21	18.6	13.3	11.4	9	4.5	15	—
	3/8	KQ2L06-03□P1	21	10.4	9.7	12	10	15.5	23	20.6	13.3	11.4	9	4.5	30.2	—

□: A (Ottone), N (Ottone + Nichelatura per elettrolisi)



Dimensioni anello di rilascio

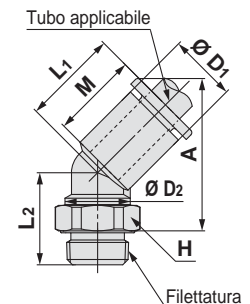


D'estremità a gomito 45°: KQ2K (O-ring di tenuta incassato)

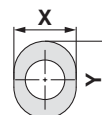


Diam. est. tubo [mm]	Filettatura R	Modello	H (Piano chiave)	Ø D ₁	Dimensioni anello di rilascio		Ø D ₂	L ₁	L ₂	A	M	Area effettiva [mm ²]		Attacco minimo	Peso [g]
					X	Y						Nylon	Poliuretano		
Ø 4	1/8	KQ2K04-01□P1	12	8.2	7.7	10	10	14.4	12	19.5	13.3	4.8	3.4	3	5.1
	1/4	KQ2K04-02□P1	17	8.2	7.7	10	10	14.4	15.4	20.5	13.3	4.8	3.4	3	14.3
Ø 6	1/8	KQ2K06-01□P1	12	10.4	9.7	12	10	14.7	14.1	22.5	13.3	8.7	6.9	4.5	5.5
	1/4	KQ2K06-02□P1	17	10.4	9.7	12	10	14.7	17.5	23.5	13.3	8.7	6.9	4.5	14.7
	3/8	KQ2K06-03□P1	21	10.4	9.7	12	10	14.7	19.5	25.5	13.3	8.7	6.9	4.5	29.9

□: A (Ottone), N (Ottone + Nichelatura per elettrolisi)



Dimensioni anello di rilascio



Tipo ovale

M, R, Rc in mm

UNF, NPT in pollici

M, R, Rc in pollici

G in mm

R, Rc in mm

NPT in pollici

R in pollici

Uni in mm

Uni in mm

Uni in mm

Serie KQ2

Tipo ovale Tubi applicabili: millimetri, filettatura: R, Rc

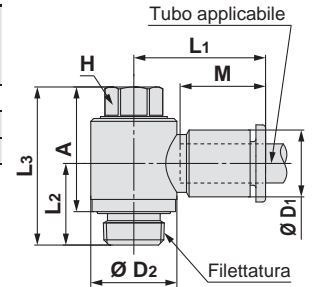
Dimensioni

D'estremità a gomito orientabile: KQ2V (O-ring di tenuta incassato)

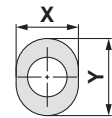


Diam. est. tubo [mm]	Filettatura R	Modello	H (Piano chiave)	ØD1	Dimensioni anello di rilascio		Ø D2	L1	L2	L3	A	M	Area effettiva [mm ²]		Attacco minimo	Peso [g]
					X	Y							Nylon	Poliuretano		
Ø 4	1/8	KQ2V04-01□P1	8	8.2	7.7	10	13.4	19.3	12.7	24.6	19.4	13.3	2.9	2.9	3	12.6
	1/8	KQ2V06-01□P1	8	10.4	9.7	12	13.4	20.5	12.7	24.6	19.4	13.3	7.5	5.9	4.5	12.9
Ø 6	1/4	KQ2V06-02□P1	10	10.4	9.7	12	18	19.9	16.1	28.7	21.1	13.3	7.5	5.9	4.5	23.2

□: A (Ottone), N (Ottone + Nichelatura per elettrolisi)



Dimensioni anello di rilascio

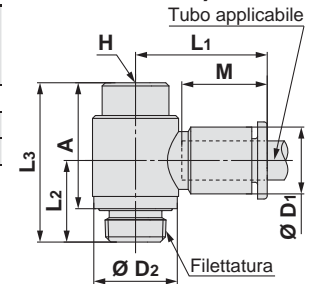


D'estremità a gomito orientabile con esagono incassato: KQ2VS (O-ring di tenuta incassato)

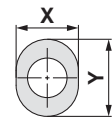


Diam. est. tubo [mm]	Filettatura R	Modello	H (Piano chiave)	ØD1	Dimensioni anello di rilascio		Ø D2	L1	L2	L3	A	M	Area effettiva [mm ²]		Attacco minimo	Peso [g]
					X	Y							Nylon	Poliuretano		
Ø 4	1/8	KQ2VS04-01□P1	6	8.2	7.7	10	13.4	19.3	12.7	24.8	19.6	13.3	2.9	2.9	3	12.6
	1/8	KQ2VS06-01□P1	6	10.4	9.7	12	13.4	20.5	12.7	24.8	19.6	13.3	7.5	5.9	4.5	12.9
Ø 6	1/4	KQ2VS06-02□P1	6	10.4	9.7	12	18	19.9	16.1	24.7	17.1	13.3	7.5	5.9	4.5	19.2

□: A (Ottone), N (Ottone + Nichelatura per elettrolisi)



Dimensioni anello di rilascio

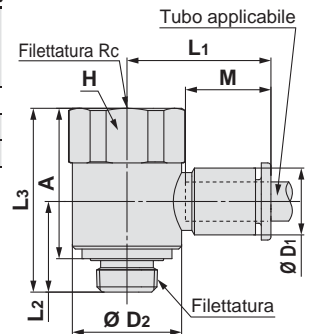


D'estremità a gomito femmina orientabile: KQ2VF (O-ring di tenuta incassato)

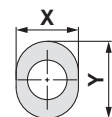


Diam. est. tubo [mm]	Filettatura R, Rc	Modello	H (Piano chiave)	ØD1	Dimensioni anello di rilascio		Ø D2	L1	L2	L3	A	M	Area effettiva [mm ²]		Attacco minimo	Peso [g]
					X	Y							Nylon	Poliuretano		
Ø 4	1/8	KQ2VF04-01□P1	17	8.2	7.7	10	17	21.2	14.1	28.6	23.4	13.3	2.9	2.9	3	28.5
	1/8	KQ2VF06-01□P1	17	10.4	9.7	12	17	22.4	14.1	28.6	23.4	13.3	7.5	5.9	4.5	28.9
Ø 6	1/4	KQ2VF06-02□P1	22	10.4	9.7	12	21.7	23.2	17.6	36.4	28.8	13.3	7.5	5.9	4.5	60.3

□: A (Ottone), N (Ottone + Nichelatura per elettrolisi)



Dimensioni anello di rilascio



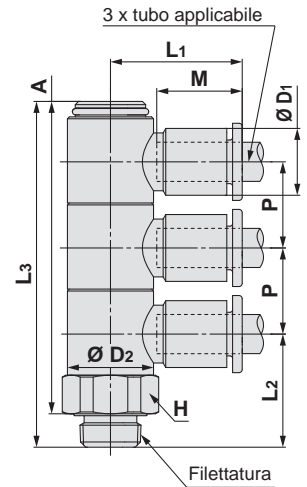
Dimensioni

D'estremità a triplo gomito orientabile: KQ2VT (O-ring di tenuta incassato)

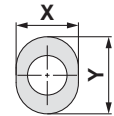


Diam. est. tubo [mm]	Filettatura R	Modello	H (Piano chiave)	ØD1	Dimensioni anello di rilascio		Ø D2	L1	L2	L3	A	M	P	Area effettiva [mm ²]		Attacco minimo	Peso [g]
					X	Y								Nylon	Poliuretano		
Ø 4	1/8	KQ2VT04-01□P1	14	8.2	7.7	10	13.4	19.3	17.6	53.8	48.6	13.3	13.4	2.9	2.9	3	27.5
	1/4	KQ2VT04-02□P1	17	8.2	7.7	10	13.4	19.3	21	57.2	49.6	13.3	13.4	2.9	2.9	3	36.8
	3/8	KQ2VT04-03□P1	21	8.2	7.7	10	13.4	19.3	23	59.2	51.6	13.3	13.4	2.9	2.9	3	54.4
Ø 6	1/8	KQ2VT06-01□P1	14	10.4	9.7	12	13.4	20.5	17.6	53.8	48.6	13.3	13.4	7.5	5.9	4.5	28.5
	1/4	KQ2VT06-02□P1	17	10.4	9.7	12	13.4	20.5	21	57.2	49.6	13.3	13.4	7.5	5.9	4.5	37.8
	3/8	KQ2VT06-03□P1	21	10.4	9.7	12	13.4	20.5	23	59.2	51.6	13.3	13.4	7.5	5.9	4.5	55.4

□: A (Ottone), N (Ottone + Nichelatura per elettrolisi)



Dimensioni anello di rilascio

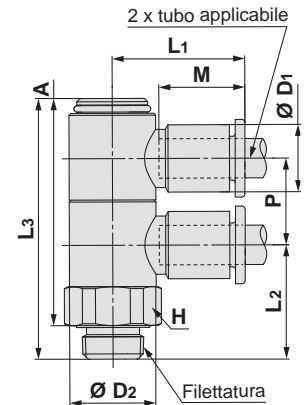


D'estremità a doppio gomito orientabile: KQ2VD (O-ring di tenuta incassato)

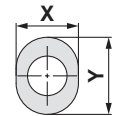


Diam. est. tubo [mm]	Filettatura R	Modello	H (Piano chiave)	ØD1	Dimensioni anello di rilascio		Ø D2	L1	L2	L3	A	M	P	Area effettiva [mm ²]		Attacco minimo	Peso [g]
					X	Y								Nylon	Poliuretano		
Ø 4	1/8	KQ2VD04-01□P1	14	8.2	7.7	10	13.4	19.3	17.6	40.3	35.1	13.3	13.4	2.9	2.9	3	22
	1/4	KQ2VD04-02□P1	17	8.2	7.7	10	13.4	19.3	21	43.7	36.1	13.3	13.4	2.9	2.9	3	31.2
	3/8	KQ2VD04-03□P1	21	8.2	7.7	10	13.4	19.3	23	45.7	38.1	13.3	13.4	2.9	2.9	3	48.7
Ø 6	1/8	KQ2VD06-01□P1	14	10.4	9.7	12	13.4	20.5	17.6	40.3	35.1	13.3	13.4	7.5	5.9	4.5	22.6
	1/4	KQ2VD06-02□P1	17	10.4	9.7	12	13.4	20.5	21	43.7	36.1	13.3	13.4	7.5	5.9	4.5	31.8
	3/8	KQ2VD06-03□P1	21	10.4	9.7	12	13.4	20.5	23	45.7	38.1	13.3	13.4	7.5	5.9	4.5	49.3

□: A (Ottone), N (Ottone + Nichelatura per elettrolisi)



Dimensioni anello di rilascio



Tipo ovale

M, R, Rc in mm

UNF, NPT in pollici

M, R, Rc in pollici

Materiale di tenuta/Guarнизione

G in mm

R, Rc in mm

NPT in pollici

R in pollici

O-ring di tenuta incassato

Uni in mm

Uni in mm

Uni in pollici

Guarnizione di tenuta

Uni in mm

Uni in pollici

Serie KQ2

Tipo ovale Tubi applicabili: millimetri, filettatura: R, Rc

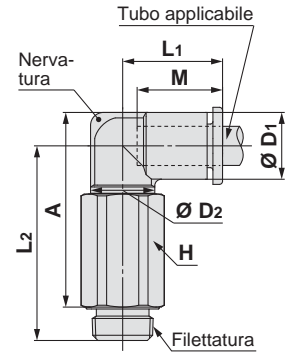
Dimensioni

D'estremità a gomito prolungato: KQ2W (O-ring di tenuta incassato)

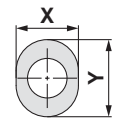


Diam. est. tubo [mm]	Filettatura R	Modello	H (Piano chiave)	ØD1	Dimensioni anello di rilascio		ØD2	L1	L2	A	M	Area effettiva [mm ²]		Attacco minimo	Peso [g]	Con una nervatura
					X	Y						Nylon	Poliuretano			
Ø 3.2	1/8	KQ2W23-01□P1	12	7.1	6.7	9.5	10	14.5	29.6	28	13.3	2.8	2.4	2.5	15.3	—
	1/4	KQ2W23-02□P1	17	7.1	6.7	9.5	10	14.5	31	27	13.3	2.8	2.4	2.5	34.6	—
Ø 4	1/8	KQ2W04-01□P1	12	8.2	7.7	10	10	14.8	29.2	28.1	13.3	4	4	3	15.5	●
	1/4	KQ2W04-02□P1	17	8.2	7.7	10	10	14.8	31.5	28	13.3	4	4	3	34.9	●
Ø 6	1/8	KQ2W06-01□P1	12	10.4	9.7	12	10	15.5	30.3	30.3	13.3	10.9	8.6	4.5	15.9	—
	1/4	KQ2W06-02□P1	17	10.4	9.7	12	10	15.5	32.6	30.2	13.3	10.9	8.6	4.5	35.3	—
	3/8	KQ2W06-03□P1	21	10.4	9.7	12	10	15.5	34.6	32.2	13.3	10.9	8.6	4.5	62.8	—

□: A (Ottone), N (Ottone + Nichelatura per elettrolisi)



Dimensioni anello di rilascio

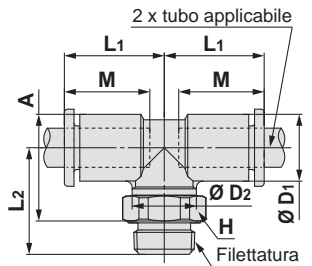


D'estremità a "T" centrale: KQ2T (O-ring di tenuta incassato)

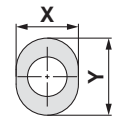


Diam. est. tubo [mm]	Filettatura R	Modello	H (Piano chiave)	ØD1	Dimensioni anello di rilascio		ØD2	L1	L2	A	M	Area effettiva [mm ²]		Attacco minimo	Peso [g]
					X	Y						Nylon	Poliuretano		
Ø 3.2	1/8	KQ2T23-01□P1	12	7.1	6.7	9.5	10	14.5	15.9	14.3	13.3	3.4	2.9	2.5	5.7
	1/4	KQ2T23-02□P1	17	7.1	6.7	9.5	10	14.5	19.3	15.3	13.3	3.4	2.9	2.5	14.9
Ø 4	1/8	KQ2T04-01□P1	12	8.2	7.7	10	10	14.8	15.5	14.4	13.3	6	4.1	3	5.9
	1/4	KQ2T04-02□P1	17	8.2	7.7	10	10	14.8	19.9	16.4	13.3	6	4.1	3	15.2
Ø 6	1/8	KQ2T06-01□P1	12	10.4	9.7	12	10	15.5	16.6	16.6	13.3	13.9	11	4.5	6.6
	1/4	KQ2T06-02□P1	17	10.4	9.7	12	10	15.5	21	18.6	13.3	13.9	11	4.5	15.9
	3/8	KQ2T06-03□P1	21	10.4	9.7	12	10	15.5	23	20.6	13.3	13.9	11	4.5	31.1

□: A (Ottone), N (Ottone + Nichelatura per elettrolisi)



Dimensioni anello di rilascio

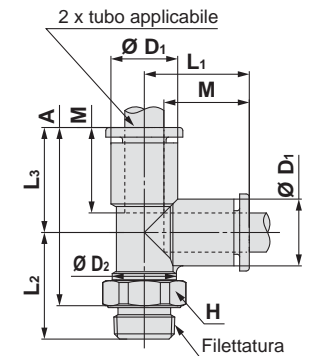


D'estremità a "T" laterale: KQ2Y (O-ring di tenuta incassato)

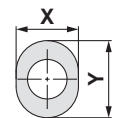


Diam. est. tubo [mm]	Filettatura R	Modello	H (Piano chiave)	ØD1	Dimensioni anello di rilascio		ØD2	L1	L2	L3	A	M	Area effettiva [mm ²]		Attacco minimo	Peso [g]
					X	Y							Nylon	Poliuretano		
Ø 3.2	1/8	KQ2Y23-01□P1	12	7.1	6.7	9.5	10	14.9	15.9	14.9	25.7	13.3	3.4	2.9	2.5	5.7
	1/4	KQ2Y23-02□P1	17	7.1	6.7	9.5	10	14.9	19.3	14.9	26.7	13.3	3.4	2.9	2.5	14.9
Ø 4	1/8	KQ2Y04-01□P1	12	8.2	7.7	10	10	15.3	15.5	15.3	25.6	13.3	6.4	4.4	3	6
	1/4	KQ2Y04-02□P1	17	8.2	7.7	10	10	15.3	19.9	15.3	27.6	13.3	6.4	4.4	3	15.2
Ø 6	1/8	KQ2Y06-01□P1	12	10.4	9.7	12	10	16.3	16.6	16.3	27.7	13.3	13.4	10.6	4.5	6.7
	1/4	KQ2Y06-02□P1	17	10.4	9.7	12	10	16.3	21	16.3	29.7	13.3	13.4	10.6	4.5	16
	3/8	KQ2Y06-03□P1	21	10.4	9.7	12	10	16.3	23	16.3	31.7	13.3	13.4	10.6	4.5	31.2

□: A (Ottone), N (Ottone + Nichelatura per elettrolisi)



Dimensioni anello di rilascio



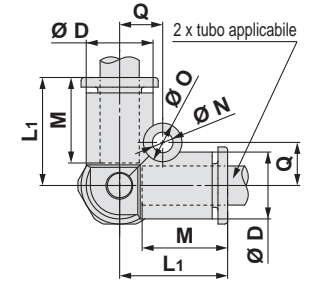
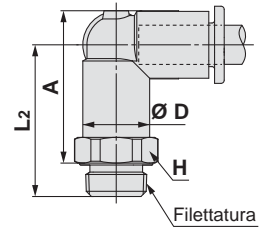
Dimensioni

D'estremità a gomito: KQ2D (O-ring di tenuta incassato)

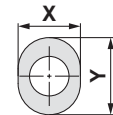


Diam. est. tubo [mm]	Filettatura R	Modello	H (Piano chiave)	Ø D	Dimensioni anello di rilascio		L1	L2	A	M	Q	Ø O	Ø N	Area effettiva (mm ²)		Attacco minimo	Peso [g]
					X	Y								Nylon	Poliuretano		
Ø 4	1/8	KQ2D04-01□P1	12	8.2	7.7	10	15.8	22.6	21.5	13.3	5.7	6	3.2	6	6	3.6	9.1
	1/4	KQ2D04-02□P1	17	8.2	7.7	10	15.8	26	22.5	13.3	5.7	6	3.2	6	6	3.6	19
Ø 6	1/8	KQ2D06-01□P1	12	10.4	9.7	12	16.8	23.6	23.6	13.3	6.7	6	3.2	13.9	11	5.4	9.7
	1/4	KQ2D06-02□P1	17	10.4	9.7	12	16.8	27	24.6	13.3	6.7	6	3.2	13.9	11	5.4	19.3
	3/8	KQ2D06-03□P1	21	10.4	9.7	12	16.8	26.5	24.1	13.3	6.7	6	3.2	13.9	11	5.4	27.6

□: A (Ottone), N (Ottone + Nichelatura per elettrolisi)



Dimensioni anello di rilascio



Tipo ovale



M, R, Rc in mm

Materiale di tenuta/Guarнизione

UNF, NPT in pollici

M, R, Rc in pollici

G in mm

O-ring di tenuta incassato

R, Rc in mm

NPT in pollici

R in pollici

Guarnizione di tenuta

Uni in mm

Uni in pollici

Tipo ovale Raccordi con misure in pollici

Tubi applicabili: pollici, filettatura: NPT

Serie KQ2

Guida

Pinza

Ideale per l'uso con nylon e poliuretano. Tenuta perfetta.
La pinza garantisce una tenuta sicura e il collare aumenta la forza di mantenimento sul tubo.


Tenuta

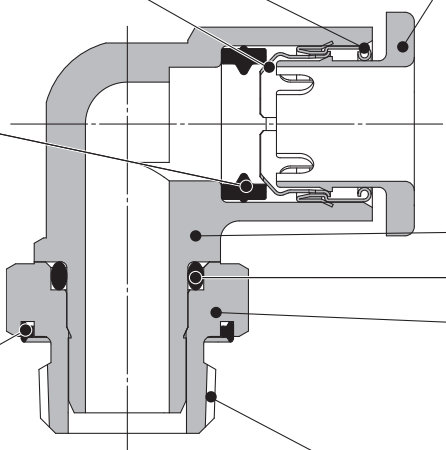
Utilizzabile in un'ampia gamma di pressioni: dal vuoto fino alla pressione di 1 MPa.
L'uso di un profilo speciale assicura un elevato livello di tenuta e riduce la resistenza durante l'inserimento del tubo.

O-ring di tenuta incassato

O-ring di tenuta

Installazione del raccordo migliorata e semplificata grazie alla struttura con O-ring di tenuta incassato.





Anello di rilascio

Richiede una leggera forza per la rimozione.
Rilascia il collare della pinza per rimuovere il tubo onde evitare che la pinza stringa troppo in profondità al momento di introdurre il tubo.

Corpo

O-ring

Stelo filettato

Ideale per connessioni in spazi limitati.
Il corpo ruota consentendo il posizionamento.

Filettatura

NPT

Collegamento IN/OUT istantaneo.

Possibilità di utilizzo nelle applicazioni per il vuoto fino a -100 kPa.

Si riduce di molto il tempo di avvitatura, grazie all'O-ring di tenuta incassato.



Tubi applicabili

Materiale tubo	FEP, PFA, nylon, nylon morbido, poliuretano
Diam. est. tubo	Ø 1/8", Ø 5/32", Ø 3/16"

Specifiche

Fluido		Aria, acqua *1
Campo della pressione d'esercizio*2		-100 kPa a 1 MPa
Pressione di prova (a 23 °C)		3 MPa
Temperatura d'esercizio		-5 a 60 °C, acqua: 0 a 40 °C (Senza congelamento)
Filettatura	Sezione di montaggio	ANSI/ASME 1.20.1 (filettatura NPT) JIS B0208 (filettatura UNF)
	Sezione dado	JIS B0208 (filettatura UNF)
Tenuta sulle filettature		O-ring di tenuta

*1 I picchi di pressione non devono superare la pressione massima di esercizio.

*2 Non utilizzare i raccordi nei tester di trafilamento o per ritenzione di vuoto poiché non garantiscono la totale assenza di trafilamento.

Materiale parti principali

Corpo	C3604, PBT
Stelo filettato	C3604 (parte filettata)
Pinza	Acciaio inox 304
Guida	Acciaio inox 304
Anello di rilascio	POM
Tenuta, O-ring, O-ring di tenuta incassato	NBR

Codici di ordinazione

Modello filettato **KQ2** **H** **05** - **34** **A** **P** **1**

Raccordi istantanei

Anello di rilascio ovale

Modello

O-ring di tenuta incassato

Simbolo	Modello
H	D'estremità diritto
S	D'estremità diritto con esagono incassato
L	D'estremità a gomito
K	D'estremità a gomito 45°
V	D'estremità a gomito orientabile
VS	D'estremità a gomito orientabile con esagono incassato
VF	D'estremità a gomito femmina orientabile
VD	D'estremità a doppio gomito orientabile
VT	D'estremità a triplo gomito orientabile
W	D'estremità a gomito prolungato
T	D'estremità a "T" centrale
Y	D'estremità a "T" laterale

Materiale filettatura/trattamento superficiale

Simbolo	Materiale filettatura/trattamento superficiale
A	Ottone
N	Ottone + nichelatura per elettrolisi

Attacco/Diam. est. tubo applicabile

Simbolo	Taglia
33	NPT 1/16
34	NPT 1/8
35	NPT 1/4

Diam. est. tubo applicabile

Simbolo	Taglia
01	Ø 1/8"
03	Ø 5/32"
05	Ø 3/16"

Tipo ovale



Materiale di tenuta/Guarnizione

M, R, Rc in mm

UNF, NPT in pollici

M, R, Rc in pollici

O-ring di tenuta incassato

G in mm

R, Rc in mm

NPT in pollici

R in pollici

Guarnizione di tenuta

Uni in mm

Uni in pollici

Raccordi con misure in pollici

Varianti tipo ovale

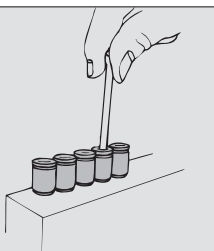
D'estremità diritto con esagono incassato

KQ2S

P.76



La presa esagonale interna consente il serraggio con una chiave esagonale in spazi ristretti.



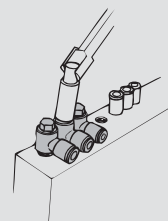
D'estremità a gomito orientabile

KQ2V

P.77



La testa esagonale del corpo consente il serraggio con chiave esagonale in spazi ristretti.



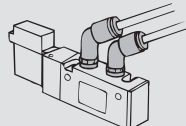
D'estremità a gomito 45°

KQ2K

P.77



Adatto per collegare una filettatura femmina con un angolo di 45°. Modello intermedio fra il raccordo d'estremità diritto e quello a gomito.



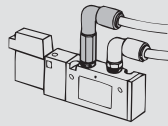
D'estremità a gomito prolungato

KQ2W

P.79



In genere è usato assieme al raccordo d'estremità a gomito. Grazie alla maggiore altezza sono possibili connessioni multi-livello e si evitano le interferenze tra i raccordi.



D'estremità diritto

KQ2H

P.76



Usato per diramare una filettatura femmina sullo stesso asse. Si tratta del modello più frequente.

D'estremità a gomito femmina orientabile

KQ2VF

P.78



Usato per diramare una filettatura maschio o femmina sullo stesso asse e ad un angolo di 90°. Possibilità di connessioni molteplici.

D'estremità a "T" centrale

KQ2T

P.79



Usato per diramare una filettatura femmina ad angolo di 90°.

D'estremità a gomito

KQ2L

P.76



Usato per diramare una filettatura femmina ad angoli retti. Si tratta del modello più frequente.

D'estremità a doppio gomito orientabile

KQ2VD

P.78



Usato per diramare su due direzioni una filettatura femmina ad angoli retti. Le 2 parti individuali ruotano di 360°.

D'estremità a "T" laterale

KQ2Y

P.79



Usato per diramare una filettatura femmina sullo stesso asse e ad un angolo di 90°.

D'estremità a gomito orientabile con esagono incassato

KQ2VS

P.77



La testa ad esagono incassato consente il serraggio on chiave esagonale in spazi ristretti.

D'estremità a triplo gomito orientabile

KQ2VT

P.78



Usato per diramare su tre direzioni una filettatura femmina ad angoli retti. Tre parti individuali ruotano di 360°.

I seguenti modelli non supportano anelli di rilascio ovali. Consultare il tipo rotondo (da pagina 185).

D'estremità a gomito orientabile a 2 uscite

KQ2Z

P.191



D'estremità a doppio gomito orientabile a 4 uscite

KQ2ZD

P.192



D'estremità a triplo gomito orientabile a 6 uscite

KQ2ZT

P.192



D'estremità a "Y"

KQ2U

P.194



⚠ Le chiavi a stella e le chiavi a bussola possono interferire con gli anelli di rilascio ovali. Maggiori informazioni a pagina 217.

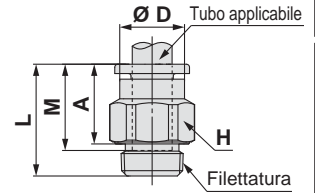
Dimensioni

D'estremità diritto: KQ2H (O-ring di tenuta incassato)

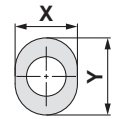


Diam. est. tubo applicabile [pollici]	Filettatura NPT	Modello	H (Piano chiave)	Ø D	Dimensioni anello di rilascio		L	A	M	Area effettiva [mm ²]		Attacco minimo	Peso [g]
					X	Y				Nylon	Poliuretano		
Ø 1/8	1/16	KQ2H01-33□P1	11.11	6.7	6.7	9.5	16.8	11.4	13.3	3	2.5	2.5	14.9
	1/8	KQ2H01-34□P1	12.7	6.7	6.7	9.5	14.3	8.9	13.3	3	2.5	2.5	8.7
	1/4	KQ2H01-35□P1	17.46	6.7	6.7	9.5	15.6	7.5	13.3	3.4	2.9	2.5	16.6
Ø 5/32	1/16	KQ2H03-33□P1	11.11	7.7	7.7	10	19	13.6	13.3	4.8	3.4	3	13.9
	1/8	KQ2H03-34□P1	12.7	7.7	7.7	10	16.4	11	13.3	4.8	3.4	3	7.6
	1/4	KQ2H03-35□P1	17.46	7.7	7.7	10	15.6	7.5	13.3	4.8	3.4	3	16
Ø 3/16	1/8	KQ2H05-34□P1	12.7	8.3	8.4	11	16.9	11.5	13.3	7.8	6.5	3.6	7.8
	1/4	KQ2H05-35□P1	17.46	8.3	8.4	11	15.6	7.5	13.3	7.8	6.5	3.5	15.3

□: A (Ottone), N (Ottone + Nichelatura per elettrolisi)



Dimensioni anello di rilascio

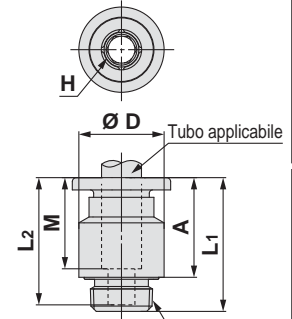


D'estremità diritto con esagono incassato: KQ2S (O-ring di tenuta incassato)

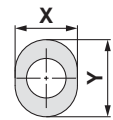


Diam. est. tubo applicabile [pollici]	Filettatura NPT	Modello	H (Piano chiave)	Ø D	Dimensioni anello di rilascio		L ₁	L ₂	A	M	Area effettiva [mm ²]		Attacco minimo	Peso [g]
					X	Y					Nylon	Poliuretano		
Ø 5/32	1/16	KQ2S03-33□P1	2.78	12	7.7	10	19	16.3	13.6	13.3	4.1	3.6	2.8	7.5
	1/8	KQ2S03-34□P1	2.78	14	7.7	10	17.3	16.3	11.9	13.3	4.1	3.6	2.8	9.2
Ø 3/16	1/8	KQ2S05-34□P1	3.57	14	8.4	11	19.8	18.8	14.4	13.3	7.8	6.5	3.6	11.7

□: A (Ottone), N (Ottone + Nichelatura per elettrolisi)



Dimensioni anello di rilascio

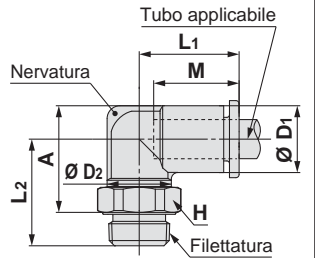


D'estremità a gomito: KQ2L (O-ring di tenuta incassato)

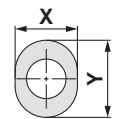


Diam. est. tubo applicabile [pollici]	Filettatura NPT	Modello	H (Piano chiave)	Ø D ₁	Dimensioni anello di rilascio		Ø D ₂	L ₁	L ₂	A	M	Area effettiva [mm ²]		Attacco minimo	Peso [g]	Con una nervatura
					X	Y						Nylon	Poliuretano			
Ø 1/8	1/16	KQ2L01-33□P1	11.11	7.1	6.7	9.5	10	14.5	21.6	19.8	13.3	3	2.5	2.5	14.6	—
	1/8	KQ2L01-34□P1	12.7	7.1	6.7	9.5	10	14.5	16.7	14.9	13.3	3	2.5	2.5	6.1	—
	1/4	KQ2L01-35□P1	17.46	7.1	6.7	9.5	10	14.5	21.4	16.9	13.3	3	2.5	2.5	18.3	—
Ø 5/32	1/16	KQ2L03-33□P1	11.11	8.2	7.7	10	10	14.8	21.1	19.8	13.3	4.6	3.3	3	14.9	●
	1/8	KQ2L03-34□P1	12.7	8.2	7.7	10	10	14.8	16.2	14.9	13.3	4.6	3.3	3	6.3	●
	1/4	KQ2L03-35□P1	17.46	8.2	7.7	10	10	14.8	21.9	17.9	13.3	4.6	3.3	3	18.5	●
Ø 3/16	1/8	KQ2L05-34□P1	12.7	9.1	8.4	11	10	15	16.7	15.8	13.3	6.8	5.6	3.5	6.5	—
	1/4	KQ2L05-35□P1	17.46	9.1	8.4	11	10	15	22.4	18.8	13.3	6.8	5.6	3.5	18.7	—

□: A (Ottone), N (Ottone + Nichelatura per elettrolisi)



Dimensioni anello di rilascio



Tipo ovale

M, R, Rc in mm

Materiale di tenuta/Guarnizione

UNF, NPT in pollici

M, R, Rc in pollici

G in mm

R, Rc in mm

R, Rc in mm

O-ring di tenuta incassato

NPT in pollici

R in pollici

Guarnizione di tenuta

Uni in mm

Uni in pollici

Serie KQ2

Tipo ovale Tubi applicabili: pollici, filettatura: NPT

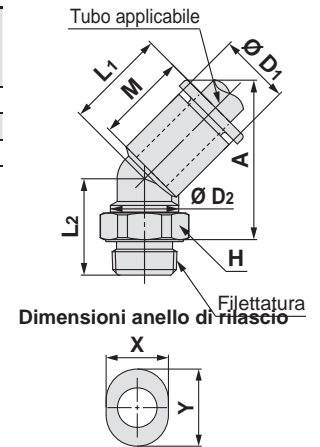
Dimensioni

D'estremità a gomito 45°: KQ2K (O-ring di tenuta incassato)



Diam. est. tubo applicabile [pollici]	Filettatura NPT	Modello	H (Piano chiave)	Ø D1	Dimensioni anello di rilascio		Ø D2	L1	L2	A	M	Area effettiva [mm ²]		Attacco minimo	Peso [g]
					X	Y						Nylon	Poliuretano		
Ø 1/8	1/8	KQ2K01-34□P1	12.7	7.1	6.7	9.5	10	14.3	12.7	19.6	13.3	3	2.5	2.5	5.9
Ø 5/32	1/8	KQ2K03-34□P1	12.7	8.2	7.7	10	10	14.4	12.7	20	13.3	4.8	3.4	3	6.1
Ø 3/16	1/8	KQ2K05-34□P1	12.7	9.1	8.4	11	10	14.5	13.2	20.9	13.3	6.8	5.6	3.5	6.3

□: A (Ottone), N (Ottone + Nichelatura per elettrolisi)

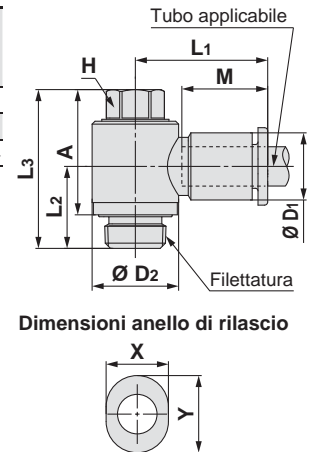


D'estremità a gomito orientabile: KQ2V (O-ring di tenuta incassato)



Diam. est. tubo applicabile [pollici]	Filettatura NPT	Modello	H (Piano chiave)	Ø D1	Dimensioni anello di rilascio		Ø D2	L1	L2	L3	A	M	Area effettiva [mm ²]		Attacco minimo	Peso [g]
					X	Y							Nylon	Poliuretano		
Ø 1/8	1/8	KQ2V01-34□P1	8	7.1	6.7	9.5	14	19.3	12.9	24.8	19.4	13.3	2.2	1.9	2.5	13.1
Ø 5/32	1/8	KQ2V03-34□P1	8	8.2	7.7	10	14	19.3	12.9	24.8	19.4	13.3	2.9	2.9	3	13.2
Ø 3/16	1/8	KQ2V05-34□P1	8	9.1	8.4	11	14	19.6	12.9	24.8	19.4	13.3	4.5	3.7	3.5	13.4

□: A (Ottone), N (Ottone + Nichelatura per elettrolisi)

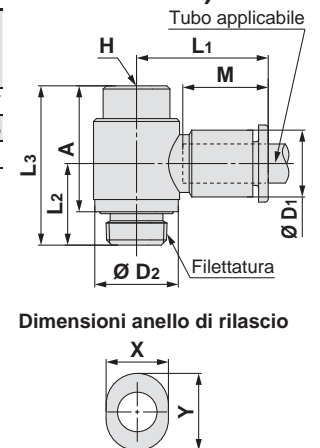


D'estremità a gomito orientabile con esagono incassato: KQ2VS (O-ring di tenuta incassato)



Diam. est. tubo applicabile [pollici]	Filettatura NPT	Modello	H (Piano chiave)	Ø D1	Dimensioni anello di rilascio		Ø D2	L1	L2	L3	A	M	Area effettiva [mm ²]		Attacco minimo	Peso [g]
					X	Y							Nylon	Poliuretano		
Ø 1/8	1/8	KQ2VS01-34□P1	6.35	7.1	6.7	9.5	14	19.3	12.9	25	19.6	13.3	2.2	1.9	2.5	12.7
Ø 5/32	1/8	KQ2VS03-34□P1	6.35	8.2	7.7	10	14	19.3	12.9	25	19.6	13.3	2.9	2.9	3	12.8
Ø 3/16	1/8	KQ2VS05-34□P1	6.35	9.1	8.4	11	14	19.6	12.9	25	19.6	13.3	4.5	3.7	3.5	13.1

□: A (Ottone), N (Ottone + Nichelatura per elettrolisi)



Dimensioni

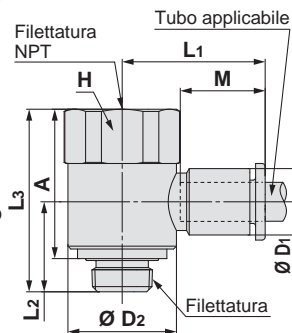
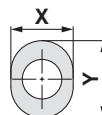
D'estremità a gomito femmina orientabile: KQ2VF (O-ring di tenuta incassato)



Diam. est. tubo applicabile (pollici)	Filettatura NPT	Modello	H (Piano chiave)	Ø D1	Dimensioni anello di rilascio		Ø D2	L1	L2	L3	A	M	Area effettiva (mm ²)		Attacco minimo	Peso [g]
					X	Y							Nylon	Poliuretano		
Ø 1/8	1/8	KQ2VF01-34□P1	17.46	7.1	6.7	9.5	17	21.2	14.3	28.8	23.4	13.3	2.2	1.9	2.5	28.4
Ø 5/32	1/8	KQ2VF03-34□P1	17.46	8.2	7.7	10	17	21.2	14.3	28.8	23.4	13.3	2.9	2.9	3	28.5
Ø 3/16	1/8	KQ2VF05-34□P1	17.46	9.1	8.4	11	17	21.5	14.3	28.8	23.4	13.3	4.5	3.7	3.5	28.7

□: A (Ottone), N (Ottone + Nichelatura per elettrolisi)

Dimensioni anello di rilascio



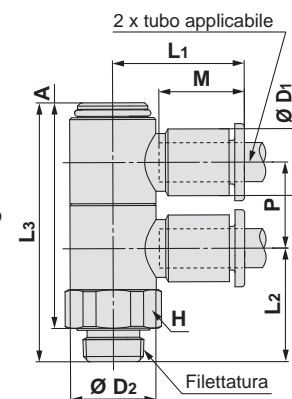
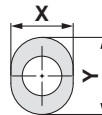
D'estremità a doppio gomito orientabile: KQ2VD (O-ring di tenuta incassato)



Diam. est. tubo applicabile (pollici)	Filettatura NPT	Modello	H (Piano chiave)	Ø D1	Dimensioni anello di rilascio		Ø D2	L1	L2	L3	A	M	P	Area effettiva (mm ²)		Attacco minimo	Peso [g]
					X	Y								Nylon	Poliuretano		
Ø 1/8	1/8	KQ2VD01-34□P1	14.29	7.1	6.7	9.5	13.4	19.3	18.2	40.9	35.5	13.3	13.4	2.2	1.9	2.5	22.8
Ø 5/32	1/8	KQ2VD03-34□P1	14.29	8.2	7.7	10	13.4	19.3	18.2	40.9	35.5	13.3	13.4	2.9	2.9	3	23.1
Ø 3/16	1/8	KQ2VD05-34□P1	14.29	9.1	8.4	11	13.4	19.6	18.2	40.9	35.5	13.3	13.4	4.5	3.7	3.5	23.3

□: A (Ottone), N (Ottone + Nichelatura per elettrolisi)

Dimensioni anello di rilascio



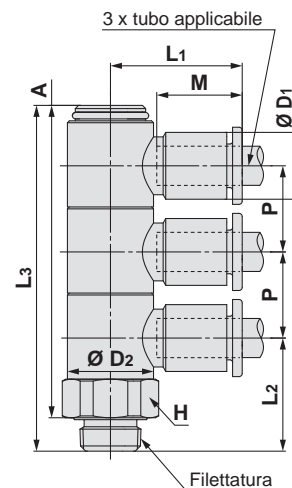
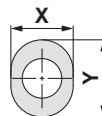
D'estremità a triplo gomito orientabile: KQ2VT (O-ring di tenuta incassato)



Diam. est. tubo applicabile (pollici)	Filettatura NPT	Modello	H (Piano chiave)	Ø D1	Dimensioni anello di rilascio		Ø D2	L1	L2	L3	A	M	P	Area effettiva (mm ²)		Attacco minimo	Peso [g]
					X	Y								Nylon	Poliuretano		
Ø 1/8	1/8	KQ2VT01-34□P1	14.29	7.1	6.7	9.5	13.4	19.3	18.2	54.4	49	13.3	13.4	2.2	1.9	2.5	28.3
Ø 5/32	1/8	KQ2VT03-34□P1	14.29	8.2	7.7	10	13.4	19.3	18.2	54.4	49	13.3	13.4	2.9	2.9	3	28.7
Ø 3/16	1/8	KQ2VT05-34□P1	14.29	9.1	8.4	11	13.4	19.6	18.2	54.4	49	13.3	13.4	4.5	3.7	3.5	29

□: A (Ottone), N (Ottone + Nichelatura per elettrolisi)

Dimensioni anello di rilascio



Tipo ovale



M, R, Rc in mm

Materiale di tenuta/Guarнизione

UNF, NPT in pollici

M, R, Rc in pollici

G in mm

O-ring di tenuta incassato

R, Rc in mm

NPT in pollici

R in pollici

Guarnigione di tenuta

Uni in mm

Uni in pollici

Serie KQ2

Tipo ovale Tubi applicabili: pollici, filettatura: NPT

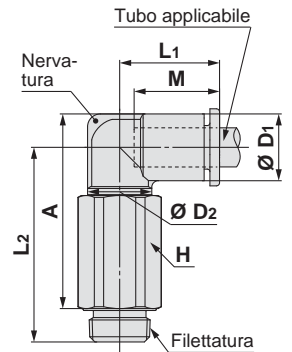
Dimensioni

D'estremità a gomito prolungato: KQ2W (O-ring di tenuta incassato)

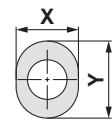


Diam. est. tubo applicabile [pollici]	Filettatura NPT	Modello	H (Piano chiave)	Ø D1	Dimensioni anello di rilascio		Ø D2	L1	L2	A	M	Area effettiva [mm ²]		Attacco minimo	Peso [g]	Con una nervatura
					X	Y						Nylon	Poliuretano			
Ø 1/8	1/16	KQ2W01-33□P1	11.11	7.1	6.7	9.5	10	14.5	33.2	31.4	13.3	2.8	2.4	2.5	14.3	—
	1/8	KQ2W01-34□P1	12.7	7.1	6.7	9.5	10	14.5	30.3	28.5	13.3	2.8	2.4	2.5	18	—
	1/4	KQ2W01-35□P1	17.46	7.1	6.7	9.5	10	14.5	33	28.5	13.3	2.8	2.4	2.5	39.9	—
Ø 5/32	1/16	KQ2W03-33□P1	11.11	8.2	7.7	10	10	14.8	32.7	31.4	13.3	4	4	3	14.4	●
	1/8	KQ2W03-34□P1	12.7	8.2	7.7	10	10	14.8	29.9	28.6	13.3	4	4	3	18.2	●
	1/4	KQ2W03-35□P1	17.46	8.2	7.7	10	10	14.8	33.5	29.5	13.3	4	4	3	40.1	●
Ø 3/16	1/8	KQ2W05-34□P1	12.7	9.1	8.4	11	10	15	30.4	29.5	13.3	6.8	5.6	3.5	18.4	—
	1/4	KQ2W05-35□P1	17.46	9.1	8.4	11	10	15	34	30.5	13.3	6.8	5.6	3.5	40.3	—

□: A (Ottone), N (Ottone + Nichelatura per elettrolisi)



Dimensioni anello di rilascio

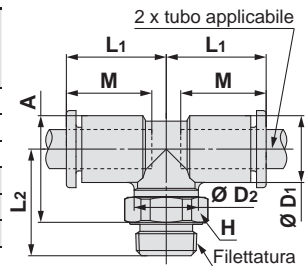


D'estremità a "T" centrale: KQ2T (O-ring di tenuta incassato)

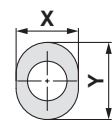


Diam. est. tubo applicabile [pollici]	Filettatura NPT	Modello	H (Piano chiave)	Ø D1	Dimensioni anello di rilascio		Ø D2	L1	L2	A	M	Area effettiva [mm ²]		Attacco minimo	Peso [g]
					X	Y						Nylon	Poliuretano		
Ø 1/8	1/16	KQ2T01-33□P1	11.11	7.1	6.7	9.5	10	14.5	21.5	19.7	13.3	3.4	2.9	2.5	7.7
	1/8	KQ2T01-34□P1	12.7	7.1	6.7	9.5	10	14.5	16.6	14.8	13.3	3.4	2.9	2.5	6.7
	1/4	KQ2T01-35□P1	17.46	7.1	6.7	9.5	10	14.5	21.3	16.8	13.3	3.4	2.9	2.5	18.9
Ø 5/32	1/16	KQ2T03-33□P1	11.11	8.2	7.7	10	10	14.8	21.1	19.8	13.3	6	4.1	3	16.3
	1/8	KQ2T03-34□P1	12.7	8.2	7.7	10	10	14.8	16.2	14.9	13.3	6	4.1	3	7
	1/4	KQ2T03-35□P1	17.46	8.2	7.7	10	10	14.8	21.9	17.9	13.3	6	4.1	3	19.2
Ø 3/16	1/8	KQ2T05-34□P1	12.7	9.1	8.4	11	10	15	16.7	15.8	13.3	8.4	7	3.5	7.3
	1/4	KQ2T05-35□P1	17.46	9.1	8.4	11	10	15	22.4	18.8	13.3	8.4	7	3.5	19.5

□: A (Ottone), N (Ottone + Nichelatura per elettrolisi)



Dimensioni anello di rilascio

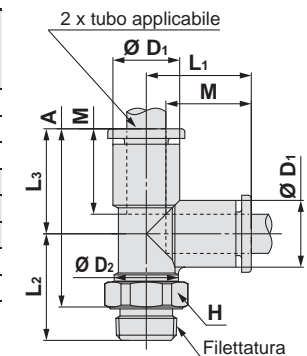


D'estremità a "T" laterale: KQ2Y (O-ring di tenuta incassato)

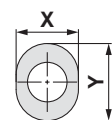


Diam. est. tubo applicabile [pollici]	Filettatura NPT	Modello	H (Piano chiave)	Ø D1	Dimensioni anello di rilascio		Ø D2	L1	L2	L3	A	M	Area effettiva [mm ²]		Attacco minimo	Peso [g]
					X	Y							Nylon	Poliuretano		
Ø 1/8	1/16	KQ2Y01-33□P1	11.11	7.1	6.7	9.5	10	14.9	21.5	14.9	31.1	13.3	3.4	2.9	2.5	15.8
	1/8	KQ2Y01-34□P1	12.7	7.1	6.7	9.5	10	14.9	16.6	14.9	26.2	13.3	3.4	2.9	2.5	6.7
	1/4	KQ2Y01-35□P1	17.46	7.1	6.7	9.5	10	14.9	21.3	14.9	28.2	13.3	3.4	2.9	2.5	18.9
Ø 5/32	1/16	KQ2Y03-33□P1	11.11	8.2	7.7	10	10	15.3	21.1	15.3	31	13.3	6.4	4.4	3	16.4
	1/8	KQ2Y03-34□P1	12.7	8.2	7.7	10	10	15.3	16.2	15.3	26.1	13.3	6.4	4.4	3	7
	1/4	KQ2Y03-35□P1	17.46	8.2	7.7	10	10	15.3	21.9	15.3	29.1	13.3	6.4	4.4	3	19.2
Ø 3/16	1/8	KQ2Y05-34□P1	12.7	9.1	8.4	11	10	15.7	16.7	15.7	27	13.3	8.4	7	3.5	7.3
	1/4	KQ2Y05-35□P1	17.46	9.1	8.4	11	10	15.7	22.4	15.7	30	13.3	8.4	7	3.5	19.6

□: A (Ottone), N (Ottone + Nichelatura per elettrolisi)



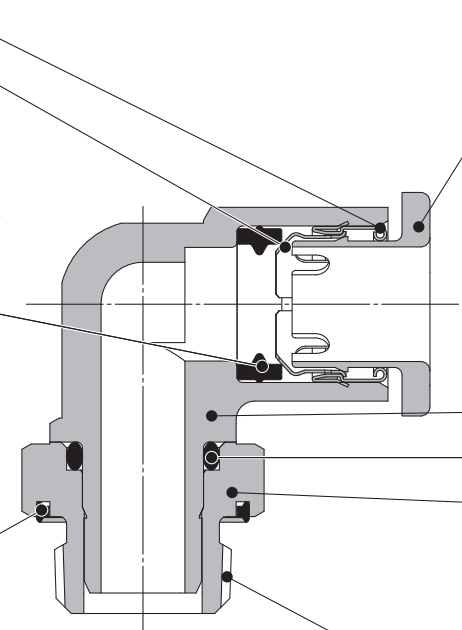
Dimensioni anello di rilascio



Tipo ovale Raccordi con misure in pollici

Tubi applicabili: pollici, filettatura: R

Serie KQ2



Guida
Pinza

Ideale per l'uso con nylon e poliuretano. Tenuta perfetta.
La pinza garantisce una tenuta sicura e il collare aumenta la forza di mantenimento sul tubo.

Tenuta

Utilizzabile in un'ampia gamma di pressioni: dal vuoto fino alla pressione di 1 MPa.
L'uso di un profilo speciale assicura un elevato livello di tenuta e riduce la resistenza durante l'inserimento del tubo.

O-ring di tenuta incassato
O-ring di tenuta

Installazione del raccordo migliorata grazie all'O-ring di tenuta incassato.

Anello di rilascio


Richiede una leggera forza per la rimozione.
Rilascia il collare della pinza per rimuovere il tubo onde evitare che la pinza stringa troppo in profondità al momento di introdurre il tubo.

Corpo
O-ring
Stelo filettato

Ideale per connessioni in spazi limitati.
Il corpo ruota consentendo il posizionamento.

Filettatura

R



Collegamento IN/OUT istantaneo.

Possibilità di utilizzo nelle applicazioni per il vuoto fino a -100 kPa.

Si riduce di molto il tempo di avvitatura, grazie all'O-ring di tenuta incassato.



Tubi applicabili

Materiale tubo	FEP, PFA, nylon, nylon morbido, poliuretano
Diam. est. tubo	Ø 1/8", Ø 3/16"

Specifiche

Fluido	Aria, acqua *1	
Campo della pressione d'esercizio*2	-100 kPa a 1 MPa	
Pressione di prova (a 23 °C)	3 MPa	
Temperatura d'esercizio	-5 a 60 °C, acqua: 0 a 40 °C (Senza congelamento)	
Filettatura	Sezione di montaggio	JIS B0203 (filettatura conica) JIS B0205 (filettatura metrica grossa)
	Sezione dado	JIS B0205 (filettatura metrica minuta)
Tenuta sulle filettature	O-ring di tenuta	

*1 I picchi di pressione non devono superare la pressione massima di esercizio.

*2 Non utilizzare i raccordi nei tester di trafilamento o per ritenzione di vuoto poiché non garantiscono la totale assenza di trafilamento.

Materiale parti principali

Corpo	C3604, PBT
Stelo filettato	C3604 (parte filettata)
Pinza	Acciaio inox 304
Guida	Acciaio inox 304
Anello di rilascio	POM
Tenuta, O-ring, O-ring di tenuta incassato	NBR

Codici di ordinazione

Modello filettato

KQ2 H 05 - 01 A P 1

Raccordi istantanei

Modello

Simbolo	Modello
H	D'estremità dritto
L	D'estremità a gomito
T	D'estremità a "T" centrale
W	D'estremità a gomito prolungato
Y	D'estremità a "T" laterale

Anello di rilascio ovale

O-ring di tenuta incassato

Materiale filettatura/trattamento superficiale

Simbolo	Materiale filettatura/trattamento superficiale
A	Ottone
N	Ottone + nichelatura per elettrolisi

Attacco

Simbolo	Taglia
01	R 1/8
02	R 1/4

Diam. est. tubo applicabile

Simbolo	Taglia
01	Ø 1/8"
05	Ø 3/16"

Tipo ovale



M, R, Rc in mm

Materiale di tenuta/Guarnizione

UNF, NPT in pollici

M, R, Rc in pollici

G in mm

O-ring di tenuta incassato

R, Rc in mm

NPT in pollici

R in pollici

Guarnizione di tenuta

Uni in mm

Uni in pollici

Raccordi con misure in pollici

Varianti tipo ovale

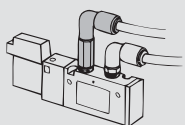
D'estremità a gomito prolungato

KQ2W

P.84



In genere è usato assieme al raccordo d'estremità a gomito. Grazie alla maggiore altezza sono possibili connessioni multi-livello e si evitano le interferenze tra i raccordi.



D'estremità diritto

KQ2H

P.84



Usato per diramare una filettatura femmina sullo stesso asse. Si tratta del modello più frequente.

D'estremità a "T" centrale

KQ2T

P.85



Usato per diramare una filettatura femmina ad angolo di 90°.

D'estremità a gomito

KQ2L

P.84



Usato per diramare una filettatura femmina ad angoli retti. Si tratta del modello più frequente.

D'estremità a "T" laterale

KQ2Y

P.85



Usato per diramare una filettatura femmina sullo stesso asse e ad un angolo di 90°.

Questo modello non supporta anelli di rilascio ovali. Consultare il tipo rotondo (da pagina 195).

D'estremità a "Y"

KQ2U

P.199



⚠ Le chiavi a stella e le chiavi a bussola possono interferire con gli anelli di rilascio ovali. Maggiori informazioni a pagina 217.

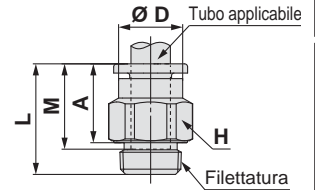
Dimensioni

D'estremità dritto: KQ2H (O-ring di tenuta incassato)

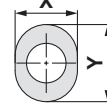


Diam. est. tubo applicabile (pollici)	Filettatura R	Modello	H (Piano chiave)	Ø D	Dimensioni anello di rilascio		L	A	M	Area effettiva (mm ²)		Attacco minimo	Peso [g]
					X	Y				Nylon	Poli-uretano		
Ø 1/8	1/8	KQ2H01-01□P1	12	6.7	6.7	9.5	14.1	8.9	13.3	3.4	2.9	2.5	6.3
	1/4	KQ2H01-02□P1	17	6.7	6.7	9.5	15	7.4	13.3	3.4	2.9	2.5	15.1
Ø 3/16	1/8	KQ2H05-01□P1	12	8.3	8.4	11	16.7	11.5	13.3	7.8	6.5	3.5	6.8
	1/4	KQ2H05-02□P1	17	8.3	8.4	11	15	7.4	13.3	7.8	6.5	3.5	13.9

□: A (Ottone), N (Ottone + Nichelatura per elettrolisi)



Dimensioni anello di rilascio

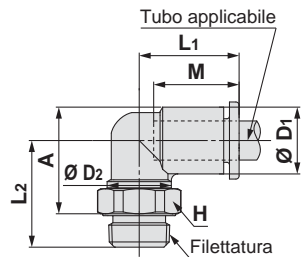


D'estremità a gomito: KQ2L (O-ring di tenuta incassato)

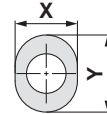


Diam. est. tubo applicabile (pollici)	Filettatura R	Modello	H (Piano chiave)	Ø D1	Dimensioni anello di rilascio		Ø D2	L1	L2	A	M	Area effettiva (mm ²)		Attacco minimo	Peso [g]
					X	Y						Nylon	Poli-uretano		
Ø 3/16	1/8	KQ2L05-01□P1	12	9.1	8.4	11	10	15	16	15.3	13.3	6.8	5.6	3.5	5.4
	1/4	KQ2L05-02□P1	17	9.1	8.4	11	10	15	20.4	17.3	13.3	6.8	5.6	3.5	14.7

□: A (Ottone), N (Ottone + Nichelatura per elettrolisi)



Dimensioni anello di rilascio

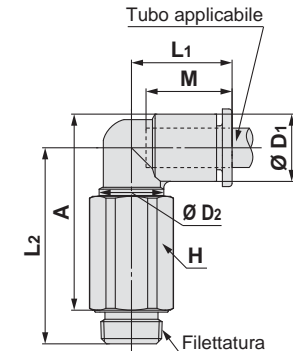


D'estremità a gomito prolungato: KQ2W (O-ring di tenuta incassato)

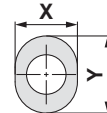


Diam. est. tubo applicabile (pollici)	Filettatura R	Modello	H (Piano chiave)	Ø D1	Dimensioni anello di rilascio		Ø D2	L1	L2	A	M	Area effettiva (mm ²)		Attacco minimo	Peso [g]
					X	Y						Nylon	Poli-uretano		
Ø 3/16	1/8	KQ2W05-01□P1	12	9.1	8.4	11	10	15	29.7	29	13.3	6.8	5.6	3.5	15.7
	1/4	KQ2W05-02□P1	17	9.1	8.4	11	10	15	32	29	13.3	6.8	5.6	3.5	35.1

□: A (Ottone), N (Ottone + Nichelatura per elettrolisi)



Dimensioni anello di rilascio



Tipo ovale



M, R, Rc in mm

Materiale di tenuta/Guarнизione

UNF, NPT in pollici

M, R, Rc in pollici

G in mm

O-ring di tenuta incassato

R, Rc in mm

NPT in pollici

R in pollici

Guarnizione di tenuta

Uni in mm

Uni in pollici

Serie KQ2

Tipo ovale

Tubi applicabili: pollici, filettatura: R

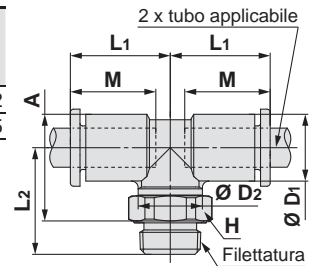
Dimensioni

D'estremità a "T" centrale: KQ2T (O-ring di tenuta incassato)

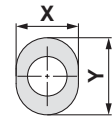


Diam. est. tubo applicabile [pollici]	Filettatura R	Modello	H (Piano chiave)	Ø D1	Dimensioni anello di rilascio			Ø D2	L1	L2	A	M	Area effettiva [mm ²]		Attacco minimo	Peso [g]
					X	Y	Ø D2						Nylon	Poliuretano		
Ø 3/16	1/8	KQ2T05-01□P1	12	9.1	8.4	11	10	15	16	15.3	13.3	8.4	7	3.5	6.2	
	1/4	KQ2T05-02□P1	17	9.1	8.4	11	10	15	20.4	17.3	13.3	8.4	7	3.5	15.5	

□: A (Ottone), N (Ottone + Nichelatura per elettrolisi)



Dimensioni anello di rilascio

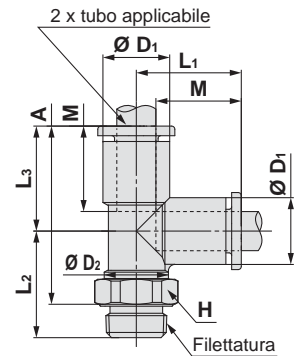


D'estremità a "T" laterale: KQ2Y (O-ring di tenuta incassato)

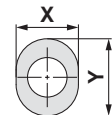


Diam. est. tubo applicabile [pollici]	Filettatura R	Modello	H (Piano chiave)	Ø D1	Dimensioni anello di rilascio			Ø D2	L1	L2	L3	A	M	Area effettiva [mm ²]		Attacco minimo	Peso [g]
					X	Y	Ø D2							Nylon	Poliuretano		
Ø 3/16	1/8	KQ2Y05-01□P1	12	9.1	8.4	11	10	15.7	16	15.7	26.5	13.3	8.4	7	3.5	6.3	
	1/4	KQ2Y05-02□P1	17	9.1	8.4	11	10	15.7	20.4	15.7	28.5	13.3	8.4	7	3.5	15.6	

□: A (Ottone), N (Ottone + Nichelatura per elettrolisi)



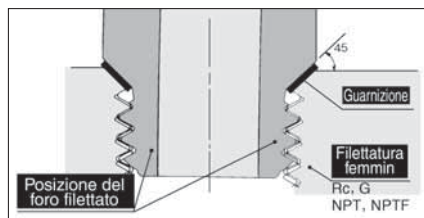
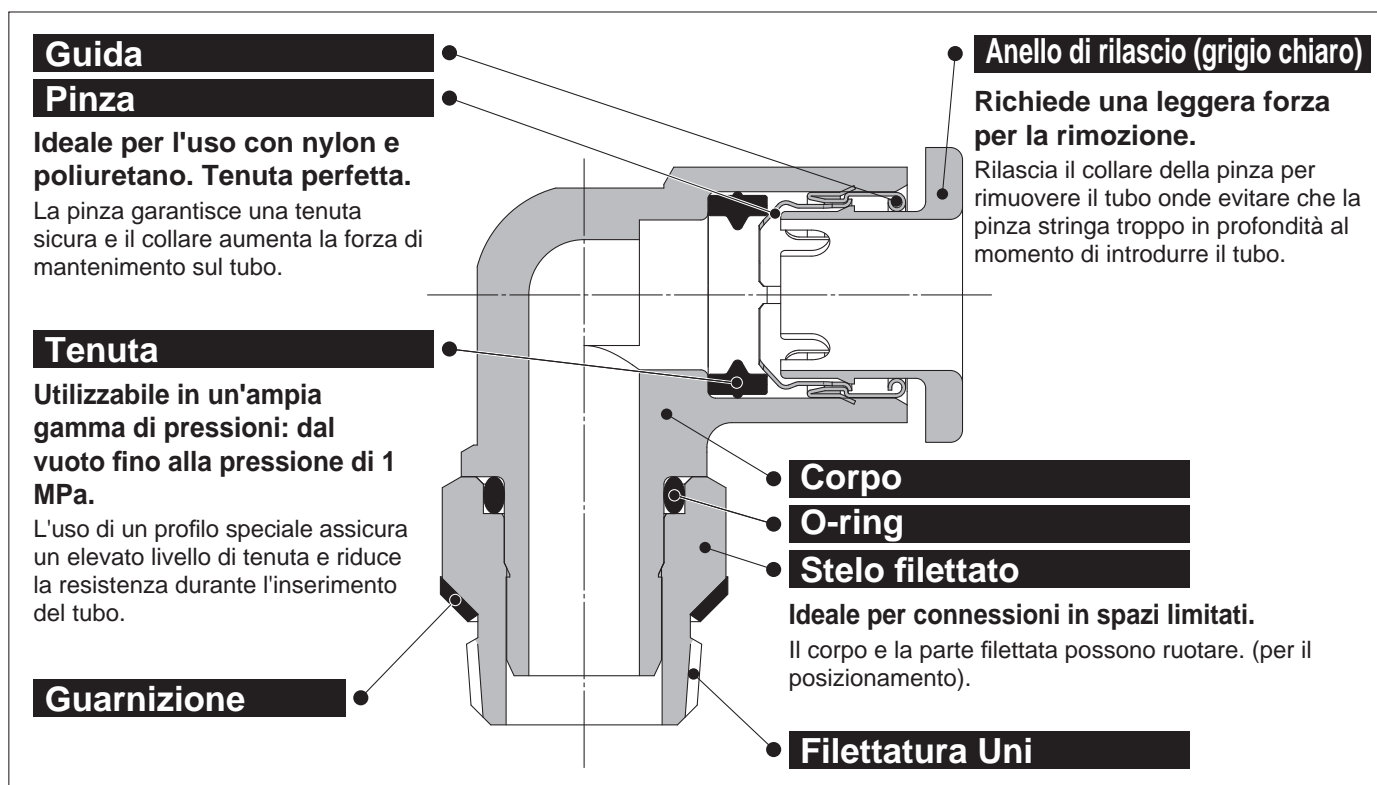
Dimensioni anello di rilascio



Tipo ovale Raccordi istantanei Uni in millimetri

Tubi applicabili: millimetri, filettatura: Rc, G, NPT, NPTF

Serie KQ2



Forma filetto filettatura Uni

Una guarnizione in lamiera inossidabile rivestita in NBR laminato su entrambi i lati è alloggiata sullo smusso di una filettatura femmina per assicurare una costruzione della tenuta perfetta indipendentemente dalla differenza dei diametri della filettatura dovuta alla differenza dei tipi di filettature femmina, alla variazione della tolleranza o alla differenza della misura dello smusso. (È applicabile a tutte le filettature femmina con uno smusso ordinario).

È stata creata una forma del filetto universale per applicazioni comuni per Rc, G, NPT e NPTF. Grazie al metodo di tenuta della guarnizione i tempi di manodopera sono notevolmente ridotti.



Tubi applicabili:

Materiale tubo	FEP, PFA, nylon, nylon morbido, poliuretano
Diam. est. tubo	Ø 4, Ø 6

Specifiche

Fluido	Aria, acqua *1
Campo della pressione d'esercizio*2	-100 kPa a 1 MPa
Pressione di prova (a 23 °C)	3 MPa
Temperatura d'esercizio	-5 a 60 °C, acqua: 0 a 40 °C (Senza congelamento)

*1 I picchi di pressione non devono superare la pressione massima di esercizio.

*2 Non utilizzare i raccordi nei tester di trafilamento o per ritenzione di vuoto poiché non garantiscono la totale assenza di trafilamento.

Materiale parti principali

Corpo	C3604, PBT
Stelo filettato	C3604 (parte filettata)
Pinza	Acciaio inox 304
Guida	Acciaio inox 304
Anello di rilascio	POM
Tenuta, o-ring	NBR
Guarnizione	Acciaio inox 304, NBR



Esecuzioni speciali
(Maggiori informazioni a pagina 93).

Codici di ordinazione

Modello filettato

KQ2 H 06 - U01 A 1

Raccordi istantanei

Modello

Simbolo	Modello
H	D'estremità diritto
S	D'estremità diritto con esagono incassato
L	D'estremità a gomito
K	D'estremità a gomito 45°
V	D'estremità a gomito orientabile
T	D'estremità a "T" centrale
W	D'estremità a gomito prolungato
Y	D'estremità a "T" laterale

Diam. est. tubo applicabile

Simbolo	Taglia
04	Ø 4
06	Ø 6

Anello di rilascio ovale

Materiale filettatura/trattamento superficiale

Simbolo	Materiale filettatura/trattamento superficiale
A	Ottone
N	Ottone + nichelatura per elettrolisi

Attacco

Simbolo	Taglia
U01	Uni 1/8
U02	Uni 1/4
U03	Uni 3/8

Parti di ricambio

Codici di ordinazione delle guarnizioni

KQG - U01

Guarnizione per raccordi istantanei Uni

Taglia attacco applicabile

Simbolo	Taglia
U01	Uni 1/8
U02	Uni 1/4
U03	Uni 3/8

Tipo ovale



M, R, Rc in mm

Materiale di tenuta/Guarnizione

UNF, NPT in pollici

M, R, Rc in pollici

G in mm

O-ring di tenuta incassato

R, Rc in mm

NPT in pollici

R in pollici

Guarnizione di tenuta

Uni in mm

Uni in pollici

Raccordi istantanei Uni in millimetri

Varianti tipo ovale

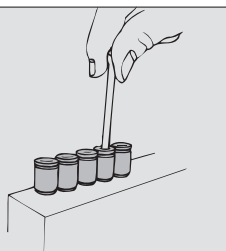
D'estremità diritto con esagono incassato

KQ2S

P.90



La presa esagonale interna consente il serraggio con una chiave esagonale in spazi ristretti.



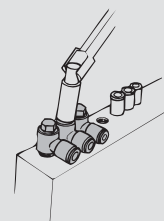
D'estremità a gomito orientabile

KQ2V

P.91



La testa esagonale del corpo consente il serraggio con chiave esagonale in spazi ristretti.



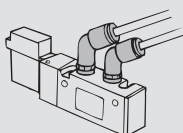
D'estremità a gomito 45°

KQ2K

P.91



Adatto per collegare una filettatura femmina con un angolo di 45°. Modello intermedio fra il raccordo d'estremità diritto e quello a gomito.



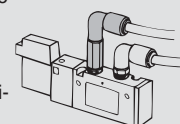
D'estremità a gomito prolungato

KQ2W

P.91



In genere è usato assieme al raccordo d'estremità a gomito. Grazie alla maggiore altezza sono possibili connessioni multi-livello e si evitano le interferenze tra i raccordi.



D'estremità diritto

KQ2H

P.90



Usato per diramare una filettatura femmina sullo stesso asse. Si tratta del modello più frequente.

D'estremità a "T" laterale

KQ2Y

P.92



Usato per diramare una filettatura femmina sullo stesso asse e ad un angolo di 90°.

D'estremità a gomito

KQ2L

P.90



Usato per diramare una filettatura femmina ad angoli retti. Si tratta del modello più frequente.

D'estremità a "T" centrale

KQ2T

P.92



Usato per diramare una filettatura femmina ad angolo di 90°.

Questo modello non supporta anelli di rilascio ovali. Consultare il tipo rotondo (da pagina 201).

D'estremità a "Y"

KQ2U

P.206



Dimensioni

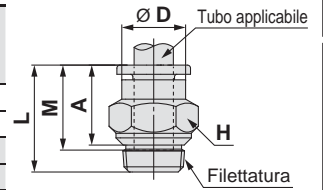
D'estremità diritto: KQ2H (guarnizione di tenuta)



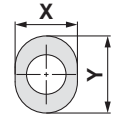
Diam. est. tubo [mm]	Filettatura Uni	Modello	H (Piano chiave)	Ø D	Dimensioni anello di rilascio		L	A*1	M	Area effettiva [mm ²]		Attacco minimo	Peso [g]
					X	Y				Nylon	Poliuretano		
Ø 4	1/8	KQ2H04-U01□1	10	7.7	7.7	10	15.9	11.1	13.3	4.8	3.4	3	6.6
	1/4	KQ2H04-U02□1	14	7.7	7.7	10	15.3	8.9	13.3	4.8	3.4	3	12.7
Ø 6	1/8	KQ2H06-U01□1	12	9.7	9.7	12	16.7	11.9	13.3	13.1	10.4	4.5	6.2
	1/4	KQ2H06-U02□1	14	9.7	9.7	12	17	10.6	13.3	13.1	10.4	4.5	12.8
	3/8	KQ2H06-U03□1	17	9.7	9.7	12	14.9	8.5	13.3	13.1	10.4	4.5	18.1

□: A (Ottone), N (Ottone + Nichelatura per elettrolisi)

*1 Dimensioni di riferimento dopo l'installazione della filettatura Uni



Dimensioni anello di rilascio



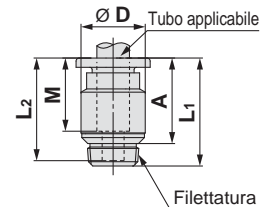
D'estremità diritto con esagono incassato: KQ2S (guarnizione di tenuta)



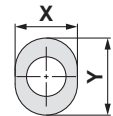
Diam. est. tubo [mm]	Filettatura Uni	Modello	H (Piano chiave)	Ø D	Dimensioni anello di rilascio		L ₁	L ₂	A*1	M	Area effettiva [mm ²]		Attacco minimo	Peso [g]
					X	Y					Nylon	Poliuretano		
Ø 4	1/8	KQ2S04-U01□1	3	10	7.7	10	20.6	19.6	15.8	13.3	4.1	3.6	3.1	8
Ø 6	1/8	KQ2S06-U01□1	4	12	9.7	12	19.8	18.8	15	13.3	10	9.9	4.1	8.2
	1/4	KQ2S06-U02□1	4	14	9.7	12	19.8	18.8	13.4	13.3	10.7	10	4.1	12.3

□: A (Ottone), N (Ottone + Nichelatura per elettrolisi)

*1 Dimensioni di riferimento dopo l'installazione della filettatura Uni



Dimensioni anello di rilascio



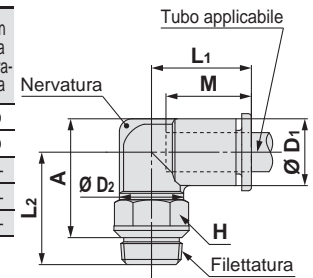
D'estremità a gomito: KQ2L (guarnizione di tenuta)



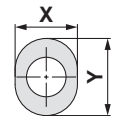
Diam. est. tubo [mm]	Filettatura Uni	Modello	H (Piano chiave)	Ø D ₁	Dimensioni anello di rilascio		Ø D ₂	L ₁	L ₂	A*1	M	Area effettiva [mm ²]		Attacco minimo	Peso [g]	Con una nervatura
					X	Y						Nylon	Poliuretano			
Ø 4	1/8	KQ2L04-U01□1	10	8.2	7.7	10	10	14.8	16.4	15.7	13.3	4.6	3.3	3	4.8	●
	1/4	KQ2L04-U02□1	14	8.2	7.7	10	10	14.8	19.2	16.9	13.3	4.6	3.3	3	11.5	●
Ø 6	1/8	KQ2L06-U01□1	10	10.4	9.7	12	10	15.5	17.5	17.9	13.3	11.4	9	4.5	5.3	—
	1/4	KQ2L06-U02□1	14	10.4	9.7	12	10	15.5	20.3	19.1	13.3	11.4	9	4.5	12	—
	3/8	KQ2L06-U03□1	17	10.4	9.7	12	10	15.5	21.4	20.2	13.3	11.4	9	4.5	21.4	—

□: A (Ottone), N (Ottone + Nichelatura per elettrolisi)

*1 Dimensioni di riferimento dopo l'installazione della filettatura Uni



Dimensioni anello di rilascio



Tipo ovale

M, R, Rc in mm

Materiale di tenuta/Guarnizione

UNF, NPT in pollici

M, R, Rc in pollici

G in mm

O-ring di tenuta incassato

R, Rc in mm

NPT in pollici

R in pollici

Guarnizione di tenuta

Uni in mm

Uni in pollici

Serie KQ2

Tipo ovale Tubi applicabili: millimetri, filettatura: Rc, G, NPT, NPTF

Dimensioni

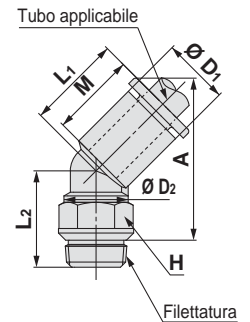
D'estremità a gomito 45°: KQ2K (guarnizione di tenuta)



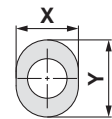
Diam. est. tubo [mm]	Filettatura Uni	Modello	H (Piano chiave)	Ø D1	Dimensioni anello di rilascio		Ø D2	L1	L2	A*1	M	Area effettiva [mm ²]		Attacco minimo	Peso [g]
					X	Y						Nylon	Poliuretano		
Ø 4	1/8	KQ2K04-U01□1	10	8.2	7.7	10	10	14.4	12.9	20.8	13.3	4.8	3.4	4.5	4.7
	1/4	KQ2K04-U02□1	14	8.2	7.7	10	10	14.4	14.7	21	13.3	4.8	3.4	4.5	11.3
Ø 6	1/8	KQ2K06-U01□1	10	10.4	9.7	12	10	14.7	15	23.8	13.3	8.7	6.9	4.5	5.1
	1/4	KQ2K06-U02□1	14	10.4	9.7	12	10	14.7	16.8	24	13.3	8.7	6.9	4.5	11.7
	3/8	KQ2K06-U03□1	17	10.4	9.7	12	10	14.7	17.9	25.1	13.3	8.7	6.9	4.5	21.2

□: A (Ottone), N (Ottone + Nichelatura per elettrolisi)

*1 Dimensioni di riferimento dopo l'installazione della filettatura Uni



Dimensioni anello di rilascio



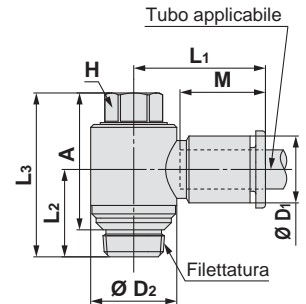
D'estremità a gomito orientabile: KQ2V (guarnizione di tenuta)



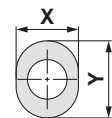
Diam. est. tubo [mm]	Filettatura Uni	Modello	H (Piano chiave)	Ø D1	Dimensioni anello di rilascio		Ø D2	L1	L2	L3	A*1	M	Area effettiva [mm ²]		Attacco minimo	Peso [g]
					X	Y							Nylon	Poliuretano		
Ø 4	1/8	KQ2V04-U01□1	8	8.2	7.7	10	13.4	19.3	13.6	25.5	20.7	13.3	2.9	2.9	4.5	13.5
Ø 6	1/8	KQ2V06-U01□1	8	10.4	9.7	12	13.4	20.5	13.6	25.5	20.7	13.3	7.5	5.9	4.5	13.9
	1/4	KQ2V06-U02□1	10	10.4	9.7	12	15.3	19.9	15.4	28	21.6	13.3	7.5	5.9	4.5	21.8

□: A (Ottone), N (Ottone + Nichelatura per elettrolisi)

*1 Dimensioni di riferimento dopo l'installazione della filettatura Uni



Dimensioni anello di rilascio



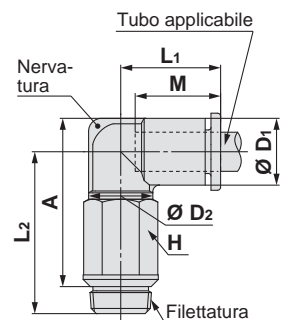
D'estremità a gomito prolungato: KQ2W (guarnizione di tenuta)



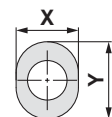
Diam. est. tubo [mm]	Filettatura Uni	Modello	H (Piano chiave)	Ø D1	Dimensioni anello di rilascio		Ø D2	L1	L2	A*1	M	Area effettiva [mm ²]		Attacco minimo	Peso [g]	Con una nervatura
					X	Y						Nylon	Poliuretano			
Ø 4	1/8	KQ2W04-U01□1	10	8.2	7.7	10	10	14.8	24.1	23.4	13.3	4	4	3	8.3	●
	1/4	KQ2W04-U02□1	14	8.2	7.7	10	10	14.8	30.1	27.8	13.3	4	4	3	23.9	●
Ø 6	1/8	KQ2W06-U01□1	10	10.4	9.7	12	10	15.5	31.2	31.6	13.3	10.9	8.6	4.5	11.5	—
	1/4	KQ2W06-U02□1	14	10.4	9.7	12	10	15.5	31.2	30	13.3	10.9	8.6	4.5	24.3	—
	3/8	KQ2W06-U03□1	17	10.4	9.7	12	10	15.5	32.3	31.1	13.3	10.9	8.6	4.5	41	—

□: A (Ottone), N (Ottone + Nichelatura per elettrolisi)

*1 Dimensioni di riferimento dopo l'installazione della filettatura Uni



Dimensioni anello di rilascio



Dimensioni

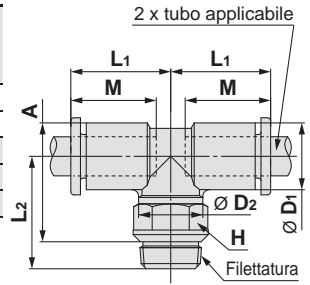
D'estremità a "T" centrale: KQ2T (guarnizione di tenuta)



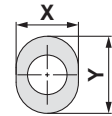
Diam. est. tubo [mm]	Filettatura Uni	Modello	H (Piano chiave)	Ø D1	Dimensioni anello di rilascio		Ø D2	L1	L2	A*1	M	Area effettiva [mm ²]		Attacco minimo	Peso [g]
					X	Y						Nylon	Poliuretano		
Ø 4	1/8	KQ2T04-U01	10	8.2	7.7	10	10	14.8	16.4	15.7	13.3	6	4.1	3	5.5
	1/4	KQ2T04-U02	14	8.2	7.7	10	10	14.8	19.2	16.9	13.3	6	4.1	3	12.2
Ø 6	1/8	KQ2T06-U01	10	10.4	9.7	12	10	15.5	17.5	17.9	13.3	13.9	11	4.5	6.2
	1/4	KQ2T06-U02	14	10.4	9.7	12	10	15.5	20.3	19.1	13.3	13.9	11	4.5	12.9
	3/8	KQ2T06-U03	17	10.4	9.7	12	10	15.5	21.4	20.2	13.3	13.9	11	4.5	22.3

□: A (Ottone), N (Ottone + Nichelatura per elettrolisi)

*1 Dimensioni di riferimento dopo l'installazione della filettatura Uni



Dimensioni anello di rilascio



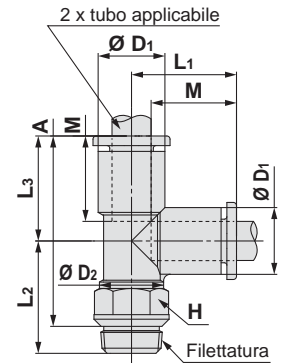
D'estremità a "T" laterale: KQ2Y (guarnizione di tenuta)



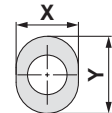
Diam. est. tubo [mm]	Filettatura Uni	Modello	H (Piano chiave)	Ø D1	Dimensioni anello di rilascio		Ø D2	L1	L2	L3	A*1	M	Area effettiva [mm ²]		Attacco minimo	Peso [g]
					X	Y							Nylon	Poliuretano		
Ø 4	1/8	KQ2Y04-U01	10	8.2	7.7	10	10	15.3	16.4	15.3	26.9	13.3	6.4	4	3	5.6
	1/4	KQ2Y04-U02	14	8.2	7.7	10	10	15.3	19.2	15.3	28.1	13.3	6.4	4	3	12.2
Ø 6	1/8	KQ2Y06-U01	10	10.4	9.7	12	10	16.3	17.5	16.3	29	13.3	13.4	10.6	4.5	6.3
	1/4	KQ2Y06-U02	14	10.4	9.7	12	10	16.3	20.3	16.3	30.2	13.3	13.4	10.6	4.5	13
	3/8	KQ2Y06-U03	17	10.4	9.7	12	10	16.3	21.4	16.3	31.3	13.3	13.4	10.6	4.5	22.5

□: A (Ottone), N (Ottone + Nichelatura per elettrolisi)

*1 Dimensioni di riferimento dopo l'installazione della filettatura Uni



Dimensioni anello di rilascio



Tipo ovale

M, R, Rc in mm

UNF, NPT in pollici

M, R, Rc in pollici

G in mm

R, Rc in mm

NPT in pollici

R in pollici

Uni in mm

Uni in pollici

Guarnizione di tenuta

O-ring di tenuta incassato

Materiale di tenuta/Guarnizione

Serie KQ2

Esecuzioni speciali/Per camera sterile/ Parti di ricambio

Per ulteriori informazioni relative alle dimensioni, specifiche e tempi di consegna, contattare SMC.

1 Esecuzioni speciali

Simbolo	Specifiche
X12	Lubrificante: Vaseline bianca Colore anello di rilascio: Bianco
X35*1	Colore del corpo: Nero Colore anello di rilascio: Grigio chiaro
X41	Con orificio calibrato*2

*1 I seguenti modelli non sono disponibili per esecuzioni speciali:
D'estremità dritto con esagono incassato/KQ2S, D'estremità dritto/
KQ2H

*2 Contattare SMC per disponibilità.

I seguenti prodotti per esecuzioni speciali saranno forniti sulla base dei modelli precedenti (serie KQ2). Contattare SMC.

Simbolo	Specifiche
X17	Senza grasso Materiale guarnizione: NBR (con rivestimento al fluoro) Colore anello di rilascio: Azzurro
X29	Senza grasso Materiale guarnizione: NBR (con rivestimento al fluoro) Colore anello di rilascio: Azzurro Senza rame (nichelato per elettrolisi)
X39	Senza grasso Materiale guarnizione: NBR (con rivestimento al fluoro) Colore anello di rilascio: Azzurro Camera sterile (senza rame, soffiaggio d'aria, doppio imballaggio, corpo in resina: bianco)

3 Parti di ricambio

Descrizione	Codici	Filettatura applicabile
Guarnizione	KQG-U01	Uni 1/8
	KQG-U02	Uni 1/4
	KQG-U03	Uni 3/8

2 Per camera sterile

Consultare SMC a parte per i modelli applicabili.

Simbolo	Specifiche
10-	Parti in ottone: Nichelato per elettrolisi Lubrificante: Grasso fluorinico Soffiaggio d'aria in una camera sterile Doppio imballaggio Corpo in resina, Colore anello di rilascio: Bianco

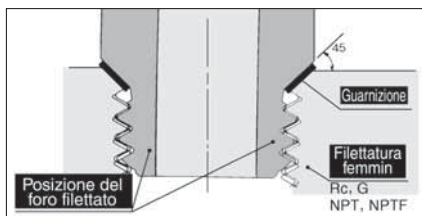
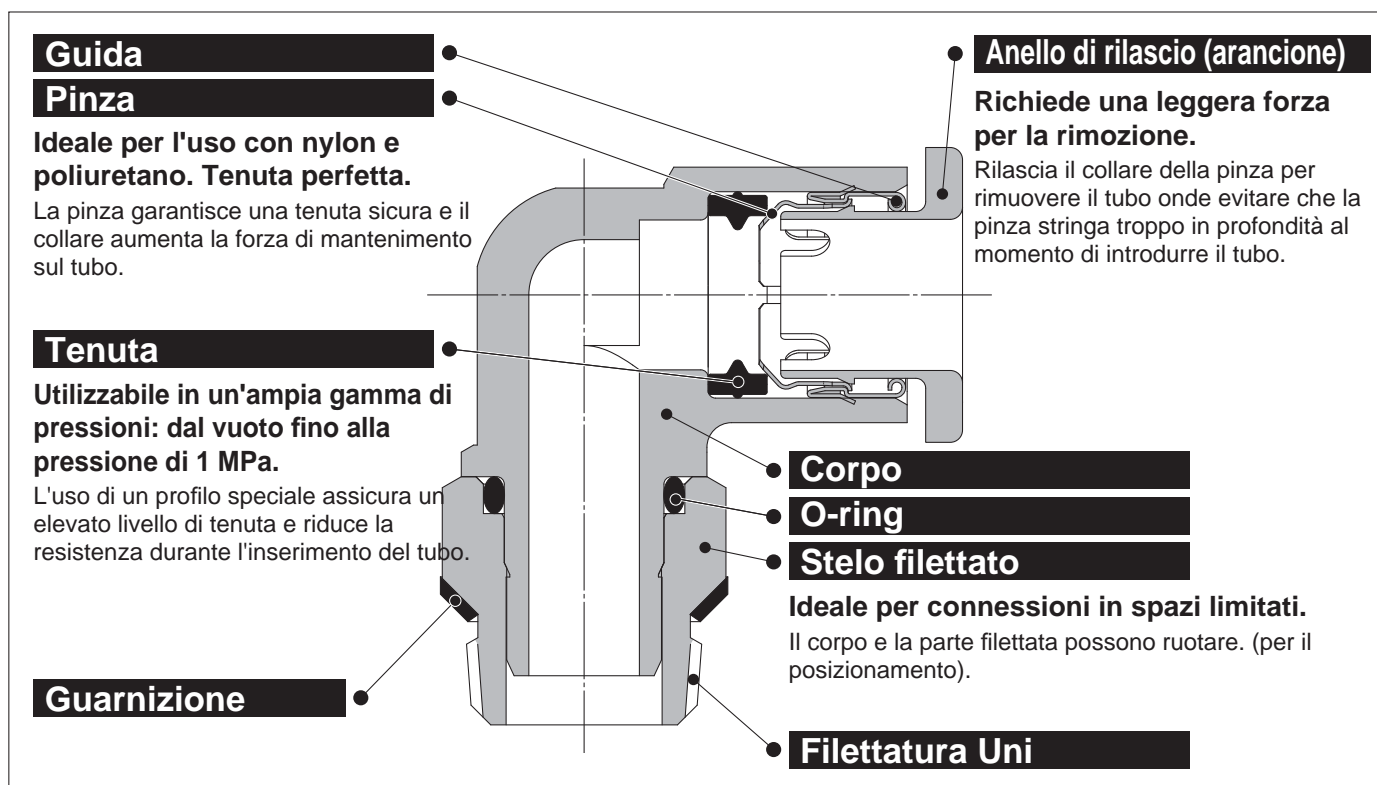
Esempio) **10-KQ2H06-U01N1**

Guarnizione di tenuta		O-ring di tenuta incassato		Materiale di tenuta/Guarnizione		Tipo ovale
Uni in pollici	Uni in mm	R in pollici	NPT in pollici	R, Rc in mm	G in mm	M, R, Rc in mm
				M, R, Rc in pollici	UNF, NPT in pollici	

Tipo ovale Raccordi istantanei Uni in pollici

Tubi applicabili: pollici, filettatura: Rc, G, NPT, NPTF

Serie KQ2



Forma filetto filettatura Uni

Una guarnizione in lamiera inossidabile rivestita in NBR laminato su entrambi i lati è alloggiata sullo smusso di una filettatura femmina per assicurare una costruzione della tenuta perfetta indipendentemente dalla differenza dei diametri della filettatura dovuta alla differenza dei tipi di filettature femmina, alla variazione della tolleranza o alla differenza della misura dello smusso. (È applicabile a tutte le filettature femmina con uno smusso ordinario).

È stata creata una forma del filetto universale per applicazioni comuni per Rc, G, NPT e NPTF.

Grazie al metodo di tenuta della guarnizione i tempi di manodopera sono notevolmente ridotti.



Tubi applicabili:

Materiale tubo	FEP, PFA, nylon, nylon morbido, poliuretano
Diam. est. tubo	Ø 1/8", Ø 5/32", Ø 3/16"

Specifiche

Fluido	Aria, acqua *1
Campo della pressione d'esercizio*2	-100 kPa a 1 MPa
Pressione di prova (a 23 °C)	3 MPa
Temperatura d'esercizio	-5 a 60 °C, acqua: 0 a 40 °C (Senza congelamento)

*1 I picchi di pressione non devono superare la pressione massima di esercizio.

*2 Non utilizzare i raccordi nei tester di trafilamento o per ritenzione di vuoto poiché non garantiscono la totale assenza di trafilamento.

Materiale parti principali

Corpo	C3604, PBT
Stelo filettato	C3604 (parte filettata)
Pinza	Acciaio inox 304
Guida	Acciaio inox 304
Anello di rilascio	POM
Tenuta, o-ring	NBR
Guarnizione	Acciaio inox 304, NBR



Esecuzioni speciali
(Maggiori informazioni a pagina 100).

Codici di ordinazione

Modello filettato

KQ2 H 05 - U01 A 1

Raccordi istantanei

Modello

Simbolo	Modello
H	D'estremità dritto
L	D'estremità a gomito
T	D'estremità a "T" centrale
W	D'estremità a gomito prolungato
Y	D'estremità a "T" laterale

Diam. est. tubo applicabile

Simbolo	Taglia
01	Ø 1/8"
03	Ø 5/32"
05	Ø 3/16"

Anello di rilascio ovale

Materiale filettatura/trattamento superficiale

Simbolo	Materiale filettatura/trattamento superficiale
A	Ottone
N	Ottone + nichelatura per elettrolisi

Attacco

Simbolo	Taglia
Filettatura a bocchettone U01	Uni 1/8
U02	Uni 1/4

Parti di ricambio

Codici di ordinazione delle guarnizioni

KQG - U01

Guarnizione per raccordi istantanei Uni

Taglia attacco applicabile

Simbolo	Taglia
U01	Uni 1/8
U02	Uni 1/4

Tipo ovale



M, R, Rc in mm

Materiale di tenuta/Guarnizione

M, R, Rc in pollici

UNF, NPT in pollici

M, R, Rc in pollici

G in mm

O-ring di tenuta incassato

R, Rc in mm

NPT in pollici

R in pollici

Guarnizione di tenuta

Uni in mm

Uni in pollici

Raccordi istantanei Uni in pollici

Varianti tipo ovale

D'estremità dritto

KQ2H P.98



Usato per diramare una filettatura femmina sullo stesso asse. Si tratta del modello più frequente.

D'estremità a "T" laterale

KQ2Y Pag. 99



Usato per diramare una filettatura femmina sullo stesso asse e ad un angolo di 90°.

D'estremità a gomito

KQ2L P.98



Usato per diramare una filettatura femmina ad angoli retti. Si tratta del modello più frequente.

D'estremità a "T" centrale

KQ2T Pag. 99



Usato per diramare una filettatura femmina ad angolo di 90°.

D'estremità a gomito prolungato

KQ2W P.98



In genere è usato assieme al raccordo d'estremità a gomito. Grazie alla maggiore altezza sono possibili connessioni multi-livello e si evitano le interferenze tra i raccordi.

Questo modello non supporta anelli di rilascio ovali. Consultare il tipo rotondo (da pagina 209).

D'estremità a "Y"

KQ2U P.213



⚠ Le chiavi a stella e le chiavi a bussola possono interferire con gli anelli di rilascio ovali. Maggiori informazioni a pagina 217.

Raccordi istantanei Uni in pollici Serie KQ2

Tipo ovale

Tubi applicabili: pollici, filettatura: Rc, G, NPT, NPTF

Dimensioni

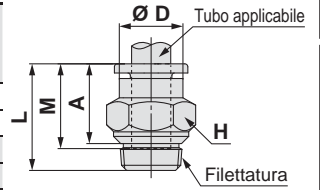
D'estremità diritto: KQ2H (guarnizione di tenuta)



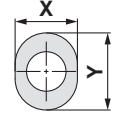
Diam. est. tubo applicabile [pollici]	Filettatura Uni	Modello	H (Piano chiave)	Ø D	Dimensioni anello di rilascio		L	A*1	M	Area effettiva [mm ²]		Attacco minimo	Peso [g]
					X	Y				Nylon	Poliuretano		
Ø 1/8	1/8	KQ2H01-U01□1	11.11	—	6.7	9.5	15.2	10.4	13.3	3.4	2.9	2.5	7.9
	1/4	KQ2H01-U02□1	14.29	—	6.7	9.5	15.3	8.9	13.3	3.4	2.9	2.5	13.7
Ø 5/32	1/8	KQ2H03-U01□1	11.11	—	7.7	10	15.7	10.9	13.3	4.8	3.4	3	7.7
	1/4	KQ2H03-U02□1	14.29	—	7.7	10	15.3	8.9	13.3	4.8	3.4	3	13
Ø 3/16	1/8	KQ2H05-U01□1	12.7	8.55	8.4	11	16	11.2	13.3	6.8	5.6	3.5	7.7
	1/4	KQ2H05-U02□1	14.29	—	8.4	11	15.3	8.9	13.3	6.8	5.6	3.5	12.4

□: A (Ottone), N (Ottone + Nichelatura per elettrolisi)

*1 Dimensioni di riferimento dopo l'installazione della filettatura Uni



Dimensioni anello di rilascio



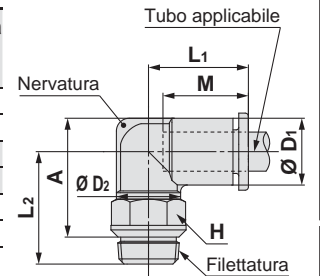
D'estremità a gomito: KQ2L (guarnizione di tenuta)



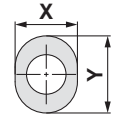
Diam. est. tubo applicabile [pollici]	Filettatura Uni	Modello	H (Piano chiave)	Ø D1	Dimensioni anello di rilascio		Ø D2	L1	L2	A*1	M	Area effettiva [mm ²]		Attacco minimo	Peso [g]	Con una nervatura
					X	Y						Nylon	Poliuretano			
Ø 1/8	1/8	KQ2L01-U01□1	11.11	7.1	6.7	9.5	10	14.5	17.9	16.7	13.3	3	2.5	2.5	6	—
	1/4	KQ2L01-U02□1	14.29	7.1	6.7	9.5	10	14.5	19.2	16.4	13.3	3	2.5	2.5	12.1	—
Ø 5/32	1/8	KQ2L03-U01□1	11.11	8.2	7.7	10	10	14.8	17.4	16.7	13.3	4.6	3.3	3	6.2	●
	1/4	KQ2L03-U02□1	14.29	8.2	7.7	10	10	14.8	19.7	17.4	13.3	4.6	3.3	3	12.3	●
Ø 3/16	1/8	KQ2L05-U01□1	11.11	9.1	8.4	11	10	15	17.9	17.7	13.3	6.8	5.6	3.5	6.4	—
	1/4	KQ2L05-U02□1	14.29	9.1	8.4	11	10	15	20.2	18.4	13.3	6.8	5.6	3.5	12.5	—

□: A (Ottone), N (Ottone + Nichelatura per elettrolisi)

*1 Dimensioni di riferimento dopo l'installazione della filettatura Uni



Dimensioni anello di rilascio



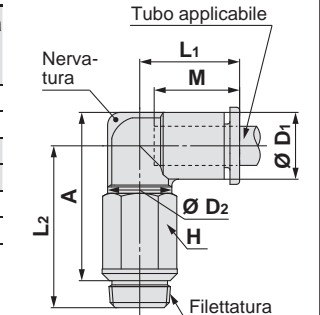
D'estremità a gomito prolungato: KQ2W (guarnizione di tenuta)



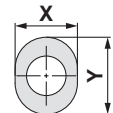
Diam. est. tubo applicabile [pollici]	Filettatura Uni	Modello	H (Piano chiave)	Ø D1	Dimensioni anello di rilascio		Ø D2	L1	L2	A*1	M	Area effettiva [mm ²]		Attacco minimo	Peso [g]	Con una nervatura
					X	Y						Nylon	Poliuretano			
Ø 1/8	1/8	KQ2W01-U01□1	11.11	7.1	6.7	9.5	10	14.5	31.5	30.3	13.3	2.8	2.4	2.5	14.5	—
	1/4	KQ2W01-U02□1	14.29	7.1	6.7	9.5	10	14.5	30.8	28	13.3	2.8	2.4	2.5	26	—
Ø 5/32	1/8	KQ2W03-U01□1	11.11	8.2	7.7	10	10	14.8	31.1	30.4	13.3	4	4	3	14.6	●
	1/4	KQ2W03-U02□1	14.29	8.2	7.7	10	10	14.8	31.3	29	13.3	4	4	3	26.2	●
Ø 3/16	1/8	KQ2W05-U01□1	11.11	9.1	8.4	11	10	15	31.6	31.3	13.3	6.8	5.6	3.5	14.8	—
	1/4	KQ2W05-U02□1	14.29	9.1	8.4	11	10	15	31.8	30	13.3	6.8	5.6	3.5	26.4	—

□: A (Ottone), N (Ottone + Nichelatura per elettrolisi)

*1 Dimensioni di riferimento dopo l'installazione della filettatura Uni



Dimensioni anello di rilascio



Tipo ovale

M, R, Rc in mm

Materiale di tenuta/Guarnizione

UNF, NPT in pollici

M, R, Rc in pollici

G in mm

O-ring di tenuta incassato

R, Rc in mm

NPT in pollici

R in pollici

Guarnizione di tenuta

Uni in mm

Uni in pollici

Serie KQ2

Tipo ovale Tubi applicabili: pollici, filettatura: Rc, G, NPT, NPTF

Dimensioni

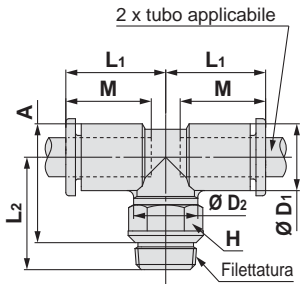
D'estremità a "T" centrale: KQ2T (guarnizione di tenuta)



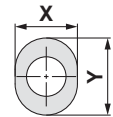
Diam. est. tubo applicabile [pollici]	Filettatura Uni	Modello	H (Piano chiave)	Ø D1	Dimensioni anello di rilascio		Ø D2	L1	L2	A*1	M	Area effettiva [mm ²]		Attacco minimo	Peso [g]
					X	Y						Nylon	Poliuretano		
Ø 1/8	1/8	KQ2T01-U01	11.11	7.1	6.7	9.5	10	14.5	17.8	16.6	13.3	3.4	2.9	2.5	6.6
	1/4	KQ2T01-U02	14.29	7.1	6.7	9.5	10	14.5	19.1	16.3	13.3	3.4	2.9	2.5	12.7
Ø 5/32	1/8	KQ2T03-U01	11.11	8.2	7.7	10	10	14.8	17.4	16.7	13.3	6	4.1	3	6.9
	1/4	KQ2T03-U02	14.29	8.2	7.7	10	10	14.8	19.7	17.4	13.3	6	4.1	3	13
Ø 3/16	1/8	KQ2T05-U01	11.11	9.1	8.4	11	10	15	17.9	17.6	13.3	6.8	5.6	3.5	7.1
	1/4	KQ2T05-U02	14.29	9.1	8.4	11	10	15	20.2	18.3	13.3	6.8	5.6	3.5	13.3

□: A (Ottone), N (Ottone + Nichelatura per elettrolisi)

*1 Dimensioni di riferimento dopo l'installazione della filettatura Uni



Dimensioni anello di rilascio



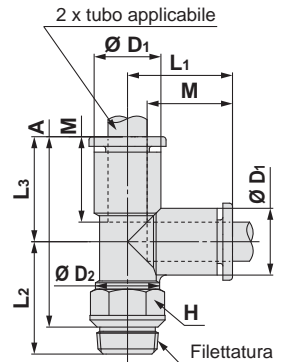
D'estremità a "T" laterale: KQ2Y (guarnizione di tenuta)



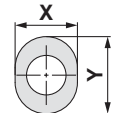
Diam. est. tubo applicabile [pollici]	Filettatura Uni	Modello	H (Piano chiave)	Ø D1	Dimensioni anello di rilascio		Ø D2	L1	L2	L3	A*1	M	Area effettiva [mm ²]		Attacco minimo	Peso [g]
					X	Y							Nylon	Poliuretano		
Ø 1/8	1/8	KQ2Y01-U01	11.11	7.1	6.7	9.5	10	14.9	17.8	14.9	28	13.3	3.4	2.9	2.5	6.6
	1/4	KQ2Y01-U02	14.29	7.1	6.7	9.5	10	14.9	19.1	14.9	27.7	13.3	3.4	2.9	2.5	12.8
Ø 5/32	1/8	KQ2Y03-U01	11.11	8.2	7.7	10	10	15.3	17.4	15.3	27.9	13.3	6.4	4.4	3	6.9
	1/4	KQ2Y03-U02	14.29	8.2	7.7	10	10	15.3	19.7	15.3	28.6	13.3	6.4	4.4	3	13.1
Ø 3/16	1/8	KQ2Y05-U01	11.11	9.1	8.4	11	10	15.7	17.9	15.7	28.8	13.3	6.8	5.6	3.5	7.2
	1/4	KQ2Y05-U02	14.29	9.1	8.4	11	10	15.7	20.2	15.7	29.5	13.3	6.8	5.6	3.5	13.4

□: A (Ottone), N (Ottone + Nichelatura per elettrolisi)

*1 Dimensioni di riferimento dopo l'installazione della filettatura Uni



Dimensioni anello di rilascio



Serie KQ2

Esecuzioni speciali/Per camera sterile/ Parti di ricambio

Per ulteriori informazioni relative alle dimensioni, specifiche e tempi di consegna, contattare SMC.

1 Esecuzioni speciali

Simbolo	Specifiche
X12	Lubrificante: Vaseline bianca Colore anello di rilascio: Bianco
X35*1	Colore del corpo: Nero Colore anello di rilascio: Arancione
X41	Conorifizio calibrato*2

* 1 Il seguente modello non è disponibile per esecuzioni speciali:
D'estremità dritto/KQ2H

*2 Contattare SMC per disponibilità.

I seguenti prodotti per esecuzioni speciali saranno forniti sulla base dei modelli precedenti (serie KQ2). Contattare SMC.

Simbolo	Specifiche
X17	Senza grasso Materiale guarnizione: NBR (con rivestimento al fluoro) Colore anello di rilascio: Azzurro
X29	Senza grasso Materiale guarnizione: NBR (con rivestimento al fluoro) Colore anello di rilascio: Azzurro Senza rame (nichelato per elettrolisi)
X39	Senza grasso Materiale guarnizione: NBR (con rivestimento al fluoro) Colore anello di rilascio: Azzurro Camera sterile (senza rame, soffiaggio d'aria, doppio imballaggio, corpo in resina: bianco)

3 Parti di ricambio

Descrizione	Codici	Filettatura applicabile
Guarnizione	KQG-U01	Uni 1/8
	KQG-U02	Uni 1/4

2 Per camera sterile

Consultare SMC a parte per i modelli applicabili.

Simbolo	Specifiche
10-	Parti in ottone: Nichelato per elettrolisi Lubrificante: Grasso fluorinico Soffiaggio d'aria in una camera sterile Doppio imballaggio Corpo in resina, Colore anello di rilascio: Bianco

Esempio) 10-KQ2H05-U01N1

Tipo
ovale



M, R, Rc in mm

Materiale di tenuta/Guarnizione

UNF, NPT in pollici

M, R, Rc in pollici

G in mm

O-ring di tenuta incassato

R, Rc in mm

NPT in pollici

R in pollici

Guarnizione di tenuta

Uni in mm

Uni in pollici

Raccordi istantanei in millimetri

Tubi applicabili: millimetri, filettatura: M, R, Rc

Serie KQ2

Guida
Pinza
Ideale per l'uso con nylon e poliuretano. Tenuta perfetta.
La pinza garantisce una tenuta sicura e il collare aumenta la forza di mantenimento sul tubo.

Tenuta
Utilizzabile in un'ampia gamma di pressioni: dal vuoto fino alla pressione di 1 MPa.
L'uso di un profilo speciale assicura un elevato livello di tenuta e riduce la resistenza durante l'inserimento del tubo.

Guida
Pinza

Corpo

Anello di rilascio: (grigio chiaro)*
Richiede una leggera forza per la rimozione. Rilascia il collare della pinza per rimuovere il tubo onde evitare che la pinza stringa troppo in profondità al momento di introdurre il tubo.
* Colore Bianco per versione Acciaio Inox.

Corpo
O-ring
Stelo filettato
Ideale per connessioni in spazi limitati.
Il corpo ruota consentendo il posizionamento.t

Filettatura
M, R, Rc

Anello di rilascio (grigio chiaro)

Corpo
Tenuta

* I raccordi senza la sezione filettata e con tutto il corpo in resina sono esenti da rame.

Collegamento IN/OUT istantaneo.
Possibilità di utilizzo nelle applicazioni per il vuoto fino a 100 kPa



Tubi applicabili

Materiale tubo	FEP, PFA, Nylon, Soft nylon, Polyurethane
Diam. est. tubi	Ø 2, Ø 3.2, Ø 4, Ø 6, Ø 8, Ø 10, Ø 12, Ø 16

Specifiche

Fluido		Aria/acqua ^{Nota 1)}
Campo della pressione d'esercizio ^{Nota 2)}		-100 kPa a 1 MPa
Pressione di prova (a 23 °C)		3 MPa
Temperatura d'esercizio		-5 a 60 °C, acqua: 0 a 40 °C (Senza congelamento)
Filettatura	Sezione di montaggio	JIS B0203 (filettatura conica)
	Sezione dado	JIS B0205 (filettatura metrica grossa)
		JIS B0205 (filettatura metrica minuta)
Tenuta sulle filettature		Con materiale di tenuta

Nota 1) I picchi di pressione non devono superare la pressione massima di esercizio.

Nota 2) Non utilizzare i raccordi nei tester di trafileamento o per ritenzione di vuoto poiché non garantiscono la totale assenza di trafileamento.

Materiale parti principali

Corpo	C3604, PBT, PP, acciaio inox 303
Stelo filettato	C3604 (parte filettata), acciaio inox 303 (parte filettata)
Pinza	Acciaio inox 304
Guida	Acciaio inox 304
Anello di rilascio	POM
Tenuta, o-ring	NBR
Guarnizione	Acciaio inox 304, NBR



Specifiche esecuzioni speciali
(Maggiori informazioni a pagina 131.)

Codici di ordinazione

Modello filettato KQ2 H 06 - 01 A S

Raccordi istantanei

Modello

Simbolo	Modello
H	D'estremità diritto
S	D'estremità diritto con esagono incassato
F	D'estremità diritto femmina
L	D'estremità a gomito
LU	D'estremità a gomito a 2 uscite
K	D'estremità a gomito 45°*
V	D'estremità a gomito orientabile*
VS	D'estremità a gomito orientabile con esagono incassato*
VF	D'estremità a gomito femmina orientabile*
LF	D'estremità a gomito femmina*
VD	D'estremità a doppio gomito orientabile*
VT	D'estremità a triplo gomito orientabile*
Z	D'estremità a gomito orientabile a 2 uscite*
ZF	D'estremità a gomito femmina orientabile a 2 uscite*
ZD	D'estremità a doppio gomito orientabile a 4 uscite*
ZT	D'estremità a triplo gomito orientabile a 6 uscite*
W	D'estremità a gomito prolungato
T	D'estremità a "T" centrale
Y	D'estremità a "T" laterale
D	D'estremità a gomito
U	D'estremità a "Y"
UD	D'estremità a doppia "Y" (4 uscite)
E	Passaparete intermedio
LE	Passaparete
N	D'estremità ad innesto

* Non Disponibile per Acciaio Inox.

Materiale di tenuta sul filetto

Simbolo	Metodo di tenuta
—	Assente
S	Con materiale di tenuta

Materiale filettatura/trattamento superficiale

Simbolo	Materiale filettatura/trattamento superficiale
A	Ottone
N	Ottone + Nichelatura per elettrolisi
G	Acciaio inox 303
Passaparete Intermedio	<input type="checkbox"/> J Intercambiabile con KJE

* : A, N

Attacco/Diam. est. tubi applicabili

Simbolo	Taglia
Connessioni tubi	00*1 Tubi diam. uguale
Connessione filettata	M3*2 M3 x 0.5
	M5 M5 x 0.8
	M6 M6 x 1.0
	01 R 1/8, Rc 1/8
	02 R 1/4, Rc 1/4
03 R 3/8, Rc 3/8	
04 R 1/2, Rc 1/2	

*1 Solo per "Passaparete intermedio" e "Passaparete a gomito".

*2 Solo per Acciaio Inox.

Diam. est. tubo applicabile

Simbolo	Taglia
02	Ø 2
23	Ø 3.2
04	Ø 4
06	Ø 6
08	Ø 8
10	Ø 10
12	Ø 12
16	Ø 16

Parti di ricambio

Usare il codice sottostante per ordinare la guarnizione per le filettature M3, M5 e M6. Guarnizione per filettatura M3: M-3G2. Guarnizione per filettatura M5: M-5G2. Guarnizione per filettatura M6: M-6G.

Modello tubo-tubo KQ2 H 06 - 00 A

Raccordi istantanei

Modello

Simbolo	Modello
H	Intermedio diritto
	Intermedio diritto di riduzione
L	Intermedio a gomito
	Innesto a gomito
LU	Innesto a gomito di riduzione
W	Intermedio a gomito a 2 uscite
T	Innesto a gomito prolungato
	Intermedio a "T"
TW	Intermedio a T di riduzione
TX	Incrocio
TY	Incrocio intermedio di riduzione
D	Incrocio intermedio di riduzione
	Intermedio a Y
U	Intermedio a "Y"
	Innesto a "Y"
UD	Innesto a "Y" di riduzione
X	Intermedio doppio di riduzione
R	Innesto a "Y" di riduzione
XD	Innesto diritto di riduzione
	Innesto a doppia "Y"

Attacco/Diam. est. tubi applicabili

Simbolo	Taglia	
00	Tubi di diametri uguali	
99	Innesti di diametri uguali	
Collegamento tubi (steil) Tubi di diametro diverso (Riduttore)	23	Ø 3.2
	04	Ø 4
	06	Ø 6
	08	Ø 8
	10	Ø 10
	12	Ø 12
	16	Ø 16

Diam. est. tubo applicabile

Simbolo	Taglia
02	Ø 2
23	Ø 3.2
04	Ø 4
06	Ø 6
08	Ø 8
10	Ø 10
12	Ø 12
16	Ø 16

Accessorio

Simbolo	Nome
KQ2N	Intermedio a innesto
	Intermedio a innesto di riduzione
KQ2C	Tappo per tubo
KQ2P	Tappo per raccordo

Tipo rotondo



M, R, Rc in mm

Materiale di tenuta/Guarnizione

UNF, NPT in pollici

M, R, Rc in pollici

G in mm

R, Rc in mm

R, Rc in mm

NPT in pollici

R in pollici

R in pollici

NPT in pollici

R in pollici

Uni in mm

Guarnizione di tenuta

Uni in pollici

Raccordi istantanei in millimetri

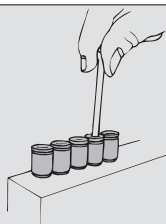
Varianti Tipo rotondo

D'estremità dritto con esagono incassato

KQ2S* P.107



La presa esagonale interna consente il serraggio con una chiave esagonale in spazi ristretti.

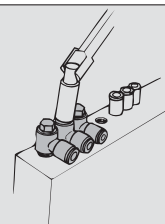


D'estremità a gomito orientabile

KQ2V* P.112



La testa esagonale del corpo consente il serraggio con chiave esagonale in spazi ristretti.

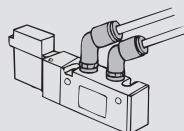


D'estremità a gomito 45°

KQ2K P.111



Adatto per collegare una fi letatura femmina con un angolo di 45°. Modello intermedio fra il raccordo d'estremità dritto e quello a gomito.

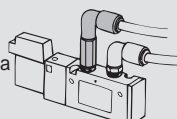


D'estremità a gomito prolungato

KQ2W* P.118



In genere è usato assieme al raccordo d'estremità a gomito. Grazie alla maggiore altezza sono possibili connessioni multi-livello e si evitano le interferenze tra i raccordi.

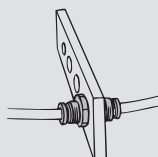


Passaparete intermedio

KQ2E* P.128



Usato per collegare i tubi attraverso una parete.

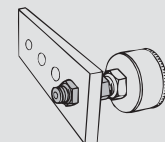


Passaparete con attacco femmina

KQ2E* P.128



Adatto a collegare filettature maschio e tubi attraverso un pannello.

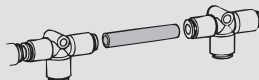


Intermedio a innesto

KQ2N P.130



Adatto per collegare raccordi istantanei.

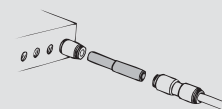


Intermedio a innesto di riduzione

KQ2N P.130



Adatto per collegare raccordi istantanei di diametri diversi.



D'estremità a gomito femmina orientabile

KQ2VF P.113



Usato per diramare una filettatura femmina sullo stesso asse e ad un angolo di 90°. Possibilità di connessioni molteplici.

D'estremità a gomito femmina a due uscite

KQ2ZF P.115



Usato per diramare in due direzioni una filettatura maschio o femmina sullo stesso asse e ad un angolo di 90°. Possibilità di connessioni molteplici.

D'estremità dritto

KQ2H* P.105



Usato per diramare una filettatura femmina sullo stesso asse. Si tratta del modello più frequente.

Incrocio

KQ2TW P.121



Usato per diramare su quattro direzioni.

Innesto a gomito di riduzione

KQ2L Pag. 109



Usato per cambiare la direzione dei tubi dei raccordi istantanei di 90° e collegare i tubi di dimensioni ridotte.

D'estremità dritto femmina

KQ2F* P.106



Usato per collegare una filettatura maschio di un manometro, ecc.

D'estremità a gomito

KQ2L* P.108



Usato per diramare una filettatura femmina ad angoli retti. Si tratta del modello più frequente.

Incrocio intermedio di riduzione

KQ2TX P.121



Usato per diramare su quattro direzioni e collegare tubi di dimensioni ridotte ad angoli di 90°.

Intermedio dritto

KQ2H P.105



Usato per collegare tubi sullo stesso asse.

Intermedio a gomito

KQ2L Pag. 109



Usato per collegare i tubi ad angoli retti.

D'estremità a "T" centrale

KQ2T* P.119



Usato per diramare una filettatura femmina ad angolo di 90°.

Intermedio dritto di riduzione

KQ2H P.106



Usato per collegare tubi di diametri diversi.

Innesto a gomito

KQ2L Pag. 109



Usato per cambiare la direzione dei tubi dei raccordi istantanei di 90°.

Intermedio a "T"

KQ2T P.120



Usato per diramare tubi ad angoli di 90°.

* Disponibile versione Acciaio Inox (KQ2-G)

Intermedio a T di riduzione

KQ2T P.120



Usato per collegare tubi di dimensioni ridotte per una diramazione ad angoli di 90°.

Intermedio a T di riduzione

KQ2T P.120



Usato per collegare tubi di dimensioni ridotte per una diramazione ad angoli di 90° da due tubi sullo stesso asse.

Incrocio intermedio di riduzione

KQ2TY P.121



Usato per collegare tubi di dimensioni ridotte per la diramazione in tre direzioni.

D'estremità a gomito orientabile con esagono incassato

KQ2VS P.112



La testa ad esagono incassato consente il serraggio on chiave esagonale in spazi ristretti.

D'estremità a gomito a 2 uscite

KQ2LU* P.110



Usato per diramare su due direzioni una filettatura femmina ad angoli retti.

D'estremità a gomito femmina

KQ2LF P.117



Usato per collegare una filettatura maschio ad angoli retti.

D'estremità a doppio gomito orientabile

KQ2VD P.114



Usato per diramare su due direzioni una filettatura femmina ad angoli retti. Le 2 parti individuali ruotano di 360°.

D'estremità a triplo gomito orientabile

KQ2VT P.114



Usato per diramare su tre direzioni una filettatura femmina ad angoli retti. Tre parti individuali ruotano di 360°.

D'estremità a gomito orientabile a 2 uscite

KQ2Z P.115



La testa esagonale del corpo consente il serraggio con chiave esagonale in spazi ristretti. Usato per diramare le connessioni.

D'estremità a doppio gomito orientabile a 4 uscite

KQ2ZD P.116



Usato per diramare su quattro direzioni una filettatura femmina ad angoli retti. Le 2 parti individuali ruotano di 360°.

D'estremità a "T" laterale

KQ2Y* P.122



Usato per diramare una filettatura femmina sullo stesso asse e ad un angolo di 90°.

D'estremità a triplo gomito orientabile a 6 uscite

KQ2ZT P.116



Usato per diramare su sei direzioni una filettatura femmina ad angoli retti. Tre parti individuali ruotano di 360°.

Intermedio a gomito a 2 uscite

KQ2LU Pag. 109



Usato per diramare i tubi ad angoli retti.

Innesto a gomito prolungato

KQ2W P.117



Usato per cambiare la direzione dei tubi dei raccordi istantanei di 90°. È possibile anche la connessione multi-livello con l'innesto a gomito.

D'estremità a gomito

KQ2D* P.123



Usato per diramare una filettatura femmina in due angoli retti.

Intermedio a Y

KQ2D P.124



Usato per diramare tubi in tre angoli retti.

D'estremità a doppia "Y" (4 uscite)

KQ2UD* P.126



Usato per diramare su quattro direzioni una filettatura femmina.

Intermedio a "Y" per diametri diversi

KQ2UD P.126



Usato per collegare tubi di dimensioni ridotte per la diramazione su 4 direzioni sullo stesso asse.

Innesto a "Y" di riduzione

KQ2X P.127



Usato per diramare i raccordi istantanei e per collegare i tubi di dimensioni ridotte sullo stesso asse.

Innesto a doppia "Y"

KQ2XD P.127



Usato per diramare i raccordi istantanei su quattro direzioni sullo stesso asse.

Intermedio a "Y"

KQ2U P.125



Usato per diramare i tubi sullo stesso asse.

Intermedio a "Y" per diametri diversi

KQ2U P.125



Usato per collegare tubi di dimensioni ridotte per la diramazione sullo stesso asse.

Innesto a "Y"

KQ2U P.125



Usato per diramare i raccordi istantanei sullo stesso asse.

D'estremità a "Y"

KQ2U* P.124



Usato per diramare una filettatura femmina sullo stesso asse.

Innesto diretto di riduzione

KQ2R P.128



Usato per modificare le dimensioni dei raccordi istantanei.

Passaparete a gomito

KQ2LE P.129



Usato per collegare i tubi attraverso una parete, ecc. e per modificare la direzione del tubo di 90°.

D'estremità ad innesto

KQ2N P.129



Adatto per collegare raccordi istantanei a una filettatura femmina R.

Tappo per tubo

KQ2C P.130



Usato per chiudere i tubi inutilizzati.

Anello di rilascio colorato

KQ2C P.130



Si monta sull'anello di rilascio e permette di utilizzare colori diversi per le connessioni a seconda dell'applicazione.

Tappo per raccordo

KQ2P P.129



Usato per otturare i raccordi istantanei inutilizzati.

* Disponibile versione Acciaio Inox (KQ2-G)

Serie KQ2

Tubi applicabili: millimetri, filettatura: M, R, Rc

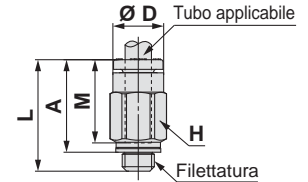
Dimensioni

D'estremità diritto: KQ2H (guarnizione di tenuta)



Diam. est. tubo applicabile [mm]	Filettatura M	Modello	H (Piano chiave)	Ø D	L	A	M	Area effettiva [mm ²]		Attacco minimo	Peso [g]
								Nylon	Poliuretano		
Ø 2	M3 x 0.5	KQ2H02-M3G	5.5	5.5	15.6	13	11.9	—	0.9	1.2	1.5
	M5 x 0.8	KQ2H02-M5□	7	5.5	13.8	10.8	11.9	—	0.9	1.4	2
Ø 3.2	M3 x 0.5	KQ2H23-M3G	7	6.7	17	14.4	13.3	0.9	0.9	1.2	2.4
	M5 x 0.8	KQ2H23-M5□	7	6.7	17.3	14.3	13.3	3	2.5	2.5	2.7
Ø 4	M3 x 0.5	KQ2H04-M3G	8	7.7	17.1	14.5	13.3	0.9	0.9	1.2	2.9
	M5 x 0.8	KQ2H04-M5□	8	7.7	17.7	14.7	13.3	4	4	2.5	3.3
	M6 x 1.0	KQ2H04-M6□	8	7.7	18.7	14.7	13.3	5.6	4	3	3.6
Ø 6	M5 x 0.8	KQ2H06-M5□	10	9.7	17.7	14.7	13.3	4	4	2.5	4.1
	M6 x 1.0	KQ2H06-M6□	10	9.7	18.8	14.8	13.3	5.6	5.6	3	4.4

□: A (Ottone), N (Ottone + Nichelatura per elettrolisi)



D'estremità diritto: KQ2H (materiale di tenuta)

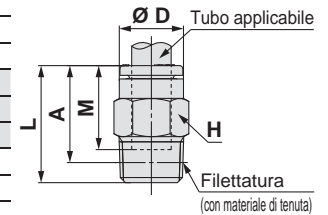


Diam. est. tubo applicabile [mm]	Filettatura R	Modello	H (Piano chiave)	Ø D	L	A*1	M	Area effettiva [mm ²]		Attacco minimo	Peso [g]
								Nylon	Poliuretano		
Ø 3.2	1/8	KQ2H23-01□S	10	6.7	14	10.9	13.3	3.4	2.9	2.5	6
	1/4	KQ2H23-02□S	14	6.7	16.7	12	13.3	3.4	2.9	2.5	15.3
Ø 4	1/8	KQ2H04-01□S	10	7.7	14.3	11.2	13.3	4.8	3.4	3	5.6
	1/4	KQ2H04-02□S	14	7.7	16.7	12	13.3	4.8	3.4	3	14.6
Ø 6	1/8	KQ2H06-01□S	10	9.7	18.4	15.3	13.3	13.1	10.4	4.5	5.8
	1/4	KQ2H06-02□S	14	9.7	16.7	12	13.3	13.1	10.4	4.5	12.5
	3/8	KQ2H06-03□S	17	9.7	18.1	13	13.3	13.1	10.4	4.5	24.5
Ø 8	1/8	KQ2H08-01■S	14	13	22.5	19.4	14.2	26.1	18	6	11.9
	1/4	KQ2H08-02■S	14	13	22	17.3	14.2	26.1	18	6	13.9
	3/8	KQ2H08-03■S	17	13	18.1	13	14.2	26.1	18	6	21
Ø 10	1/8	KQ2H10-01■S	17	15.6	23.8	20.7	15.6	26.1	26.1	6	16.9
	1/4	KQ2H10-02■S	17	15.6	27.3	22.6	15.6	41.5	29.5	7.5	22.1
	3/8	KQ2H10-03■S	17	15.6	23.5	18.4	15.6	41.5	29.5	7.5	22.5
	1/2	KQ2H10-04■S	22	15.6	22.3	15.9	15.6	41.5	29.5	7.5	44.7
Ø 12	1/4	KQ2H12-02■S	19	18.2	28.7	24	17	58.3	46.1	9	24.3
	3/8	KQ2H12-03■S	19	18.2	25.9	20.8	17	58.3	46.1	9	25.2
	1/2	KQ2H12-04■S	22	18.2	22.3	15.9	17	58.3	46.1	9	37.7
Ø 16	1/4	KQ2H16-02□S	24	23.6	32.5	27.8	20.6	58.3	58.3	9	37.4
	3/8	KQ2H16-03■S	24	23.6	33.1	28	20.6	81	67	11	42.4
	1/2	KQ2H16-04■S	24	23.6	32.1	25.7	20.6	113	67	13	44.6

□: A (Ottone), N (Ottone + Nichelatura per elettrolisi)

■: A (Ottone), N (Ottone + Nichelatura per elettrolisi), G (Acciaio Inox)

*1 Dimensioni di riferimento dopo l'installazione della filettatura R

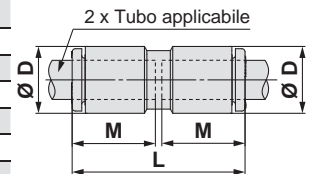


Intermedio diritto: KQ2H



Diam. est. tubo applicabile [mm]	Modello	Ø D*1	L	M	Area effettiva [mm ²]		Attacco minimo	Peso [g]
					Nylon	Poliuretano		
Ø 2	KQ2H02-00A	5.8	24.8	11.9	—	0.9	1.4	0.8
Ø 3.2	KQ2H23-00A	7.1	27.6	13.3	3.4	2.9	2.5	1.4
Ø 4	KQ2H04-00A	8.2	27.6	13.3	5.6	4	3	1.6
Ø 6	KQ2H06-00A	10.4	27.6	13.3	13.1	10.4	4.5	2.1
Ø 8	KQ2H08-00A	13.2	29.4	14.2	26.1	18	6	3.7
Ø 10	KQ2H10-00A	15.9	32.2	15.6	41.5	29.5	7.5	5.5
Ø 12	KQ2H12-00A	18.5	35	17	58.3	46.1	9	8.2
Ø 16	KQ2H16-00A	23.8	42.2	20.6	113	67	13	15.2

* D è il diametro massimo.

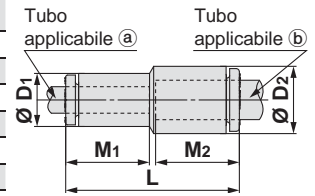


Dimensioni

Intermedio diretto di riduzione: KQ2H



Diam. est. tubo applicabile [mm]		Modello	Ø *1 D1	Ø *1 D2	L	M1	M2	Area effettiva [mm ²]		Attacco minimo	Peso [g]
a	b							Nylon	Poliuretano		
Ø 2	Ø 3.2	KQ2H02-23A	5.8	7.1	26.2	11.9	13.3	—	0.9	1.4	1.1
Ø 2	Ø 4	KQ2H02-04A	5.8	8.2	26.2	11.9	13.3	—	0.9	1.4	1.2
Ø 3.2	Ø 4	KQ2H23-04A	7.1	8.2	27.6	13.3	13.3	3.4	2.9	2.5	1.5
Ø 3.2	Ø 6	KQ2H23-06A	7.1	10.4	27.6	13.3	13.3	3.4	2.9	2.5	1.8
Ø 4	Ø 6	KQ2H04-06A	8.2	10.4	27.6	13.3	13.3	5.6	5.6	3	2
Ø 6	Ø 8	KQ2H06-08A	10.4	13.2	28.5	13.3	14.2	13.1	10.4	4.5	2.9
Ø 8	Ø 10	KQ2H08-10A	13.2	15.9	30.8	14.2	15.6	26.1	18	6	4.9
Ø 10	Ø 12	KQ2H10-12A	15.9	18.5	33.6	15.6	17	41.5	29.5	7.5	7.2
Ø 12	Ø 16	KQ2H12-16A	18.5	23.8	38.6	17	20.6	58.3	46.1	9	12.4

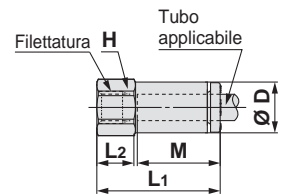


*1 Ø D1, Ø D2 sono i diametri massimi.

D'estremità diretto femmina: KQ2F



Diam. est. tubo applicabile [mm]	Filettatura Rc	Modello	H (Piano chiave)	Ø *1 D	L1	L2	M	Area effettiva [mm ²]		Attacco minimo	Peso [g]
								Nylon	Poliuretano		
Ø 3.2	M3 x 0.5	KQ2F23-M3□	7	6.9	17.3	5.7	13.3	3	2.5	2.5	3.1
	M5 x 0.8	KQ2F23-M5□	7	6.9	19.7	5.7	13.3	3	2.5	2.5	3.3
Ø 4	M3 x 0.5	KQ2F04-M3□	8	7.9	16.5	5.7	13.3	4	4	2.5	4.1
	M5 x 0.8	KQ2F04-M5□	8	7.9	19.6	5.7	13.3	4	4	3	4.5
	1/8	KQ2F04-01□	14	7.9	24.1	8.5	13.3	5.6	4	3	12
	1/4	KQ2F04-02□	17	7.9	29	12.9	13.3	5.6	4	3	21.5
Ø 6	M5 x 0.8	KQ2F06-M5□	10	9.9	17.6	5.7	13.3	10	10	4.1	5.5
	1/8	KQ2F06-01□	14	9.9	23.6	8.5	13.3	13.1	10.4	4.5	12.2
	1/4	KQ2F06-02□	17	9.9	28.5	12.9	13.3	13.1	10.4	4.5	21.6
Ø 8	3/8	KQ2F06-03□	19	9.9	29.9	12.7	13.3	13.1	10.4	4.5	22.7
	1/8	KQ2F08-01■	14	13	24.1	8.5	14.2	26.1	18	6	12.9
	1/4	KQ2F08-02■	17	13	29	12.2	14.2	26.1	18	6	22.1
Ø 10	3/8	KQ2F08-03■	19	13	30.4	13.4	14.2	26.1	18	6	30.7
	1/4	KQ2F10-02■	17	15.6	30	12.9	15.6	41.5	29.5	7.5	24.2
Ø 12	3/8	KQ2F10-03■	19	15.6	31.3	13.3	15.6	41.5	29.5	7.5	25.5
	1/4	KQ2F12-02■	19	18.2	30.9	12.1	17	58.3	46.1	9	32.6
	3/8	KQ2F12-03■	19	18.2	32.3	13.3	17	58.3	46.1	9	27.6
Ø 16	1/2	KQ2F12-04■	24	18.2	36.3	15.9	17	58.3	46.1	9	46.3
	3/8	KQ2F16-03□	24	23.6	34.7	12.6	20.6	81	67	13	53.8
	1/2	KQ2F16-04□	24	23.6	38.7	15.9	20.6	113	67	13	51.6



□: A (Ottone), N (Ottone + Nichelatura per elettrolisi)

■: A (Ottone), N (Ottone + Nichelatura per elettrolisi), G (Acciaio Inox)

*1 Ø D è il diametro massimo.

Tipo rotondo

M, R, Rc in mm

Materiale di tenuta/Guarнизione

UNF, NPT in pollici

M, R, Rc in pollici

G in mm

O-ring di tenuta incassato

R, Rc in mm

NPT in pollici

R in pollici

Guarnizione di tenuta

Uni in mm

Uni in pollici

Serie KQ2

Tubi applicabili: millimetri, filettatura: M, R, Rc

Dimensioni

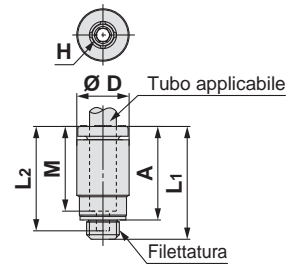
D'estremità diritto con esagono incassato: KQ2S (guarnizione di tenuta)



Diam. est. tubo applicabile [mm]	Filettatura	Modello	H (Piano chiave)	*1 Ø D	L1	L2	A	M	Area effettiva [mm ²]		Attacco minimo	Peso [g]
									Nylon	Poliuretano		
Ø 2	M3 x 0.5	KQ2S02-M3G	1.5	5.5	15.7	14.7	13.1	11.9	—	0.9	1.5	1.7
	M3 x 0.5	KQ2S23-M3G	1.5	7	17.1	16.1	14.5	13.3	1.4	1.4	1.5	2.2
Ø 3.2	M3 x 0.5	KQ2S23-M3G	1.5	7	17.1	16.1	14.5	13.3	1.4	1.4	1.5	2.2
	M5 x 0.8	KQ2S23-M5□	2	7	17.5	16.3	14.5	13.3	2.5	2.5	2	2.6
Ø 4	M3 x 0.5	KQ2S04-M3G	1.5	8	17.1	16.1	14.5	13.3	1.4	1.4	1.5	2.3
	M5 x 0.8	KQ2S04-M5□	2.5	8	18.6	17.8	15.6	13.3	4	4	2.5	3
	M6 x 1.0	KQ2S04-M6□	3	8	18.5	17.8	14.5	13.3	4	4	3.1	4.1
Ø 6	M5 x 0.8	KQ2S06-M5□	2.5	10	19.5	17.8	16.5	13.3	4	4	2.5	3.5
	M6 x 1.0	KQ2S06-M6□	3	10	19.1	18.1	15.1	13.3	4	4	3.1	5.1

□: A (Ottone), N (Ottone + Nichelatura per elettrolisi)

*1 Ø D è il diametro massimo.



D'estremità diritto con esagono incassato: KQ2S (materiale di tenuta)



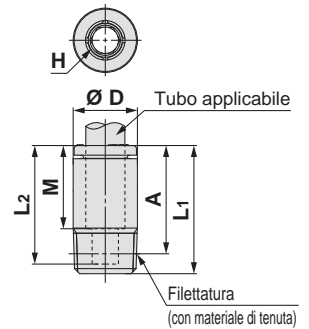
Diam. est. tubo applicabile [mm]	Filettatura	Modello	H (Piano chiave)	*1 Ø D	L1	L2	A*2	M	Area effettiva [mm ²]		Attacco minimo	Peso [g]
									Nylon	Poliuretano		
Ø 4	1/8	KQ2S04-01□S	3	9.8	19.7	18.8	16.6	13.3	4.1	3.6	3.1	8.1
Ø 6	1/8	KQ2S06-01□S	4	10	20	18.8	16.9	13.3	10	9.9	4.1	6.5
	1/4	KQ2S06-02□S	4	13.8	19.8	18.8	15.1	13.3	10.7	10	4.1	13.4
Ø 8	1/8	KQ2S08-01■S	5	13	22.9	19.7	19.8	14.2	17.2	16.2	5.1	10.2
	1/4	KQ2S08-02■S	6	14	23.2	19.5	18.5	14.2	23.3	16.2	6.1	14.3
	3/8	KQ2S08-03■S	6	17	20.7	19.7	15.6	14.2	23.3	16.2	6.1	21.1
Ø 10	1/8	KQ2S10-01■S	5	15.6	24.3	21.1	21.2	15.6	17.2	16.2	5.1	12
	1/4	KQ2S10-02■S	8	15.6	24.6	20.1	19.9	15.6	39	26.6	8.1	12.4
	3/8	KQ2S10-03■S	8	17	25.1	20.1	20	15.6	39	26.6	8.1	23.2
	1/2	KQ2S10-04■S	8	22	21.1	20.1	14.7	15.6	39	26.6	8.1	37.4
Ø 12	1/4	KQ2S12-02■S	8	18.2	29	21.5	24.3	17	46	44.5	8.1	21
	3/8	KQ2S12-03■S	10	18.2	26.4	21.8	21.3	17	60	44.5	10.1	21.2
	1/2	KQ2S12-04■S	10	22	22.8	21.8	16.4	17	60	44.5	10.1	30.5
Ø 16	1/4	KQ2S16-02□S	8	23.6	32.5	25.1	27.8	20.6	46	46	8.1	25.7
	3/8	KQ2S16-03□S	10	23.6	33.5	25.4	28.4	20.6	81	67	10.1	38.3
	1/2	KQ2S16-04□S	12	23.6	33.4	26.1	27	20.6	113	67	12.1	43.5

□: A (Ottone), N (Ottone + Nichelatura per elettrolisi)

■: A (Ottone), N (Ottone + Nichelatura per elettrolisi), G (Acciaio Inox)

*1 Ø D è il diametro massimo.

*2 Dimensioni di riferimento dopo l'installazione della filettatura R



Dimensioni

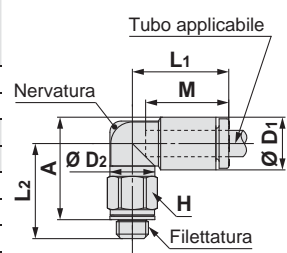
D'estremità a gomito: KQ2L (guarnizione di tenuta)



Diam. est. tubo applicabile [mm]	Filettatura M	Modello	H (Piano chiave)	*1 Ø D1	Ø D2	L1	L2	A	M	Area effettiva [mm ²]		Attacco minimo	Peso [g]	With a rib
										Nylon	Poliuretano			
Ø 2	M3 x 0.5	KQ2L02-M3G	5.5	5.8	5.5	12.6	12.5	12.8	11.9	—	0.8	1.2	1.6	●
	M5 x 0.8	KQ2L02-M5□	7	5.8	5.5	12.6	13	12.9	11.9	—	0.8	1.4	2.7	●
Ø 3.2	M3 x 0.5	KQ2L23-M3G	7	7.1	7	15.3	13.8	14.8	13.3	0.8	0.8	1.2	2.7	●
	M5 x 0.8	KQ2L23-M5□	7	7.1	7	15.3	14.3	14.9	13.3	2.6	2.2	2.5	3.1	●
Ø 4	M3 x 0.5	KQ2L04-M3G	7	8.2	7	15.4	14.3	15.8	13.3	0.8	0.8	1.2	2.7	●
	M5 x 0.8	KQ2L04-M5□	7	8.2	7	15.4	14.8	15.9	13.3	3.5	3.5	2.5	3.1	●
	M6 x 1.0	KQ2L04-M6□	8	8.2	7	15.4	15.8	15.9	13.3	3.5	3.5	2.5	4.2	●
Ø 6	M5 x 0.8	KQ2L06-M5□	7	10.4	7	14.5	16.5	18.7	13.3	3.5	3.5	2.5	3.2	●
	M6 x 1.0	KQ2L06-M6□	8	10.4	7	14.5	17.5	18.7	13.3	3.5	3.5	2.5	4.3	●

□: A (Ottone), N (Ottone + Nichelatura per elettrolisi)

*1 Ø D1 è il diametro massimo.



D'estremità a gomito: KQ2L (materiale di tenuta)



Diam. est. tubo applicabile [mm]	Filettatura M	Modello	H (Piano chiave)	*1 Ø D1	Ø D2	L1	L2	A*2	M	Area effettiva [mm ²]		Attacco minimo	Peso [g]	With a rib
										Nylon	Poliuretano			
Ø 3.2	1/8	KQ2L23-01□S	10	7.1	10	14.5	16.7	17.2	13.3	3	2.5	2.5	4.6	—
	1/4	KQ2L23-02□S	14	7.1	10	14.5	21.2	20.1	13.3	3	2.5	2.5	14.1	—
Ø 4	1/8	KQ2L04-01□S	10	8.2	10	14.8	16.2	17.2	13.3	4.6	3.3	3	4.8	●
	1/4	KQ2L04-02□S	14	8.2	10	14.8	21.7	21.1	13.3	4.6	3.3	3	14.3	●
Ø 6	1/8	KQ2L06-01□S	10	10.4	10	15.5	17.3	19.4	13.3	11.4	9	4.5	5.2	—
	1/4	KQ2L06-02□S	14	10.4	10	15.5	22.8	23.3	13.3	11.4	9	4.5	14.7	—
	3/8	KQ2L06-03□S	17	10.4	10	15.5	24.1	24.2	13.3	11.4	9	4.5	26.5	—
Ø 8	1/8	KQ2L08-01■S	10	13.2	10	16.4	18.7	22.2	14.2	11.4	11.4	4.5	6.1	●
		KQ2L08-01■QS	12	13.2	12	17.2	23.5	27.0	14.2	21.6	14.9	6	9.3	●
	1/4	KQ2L08-02■S	14	13.2	12	17.2	25.4	27.3	14.2	21.6	14.9	6	17.7	●
Ø 10	3/8	KQ2L08-03■S	17	13.2	12	17.2	25.5	27.0	14.2	21.6	14.9	6	24.7	●
	1/8	KQ2L10-01■S	12	15.9	12	18.6	23.6	28.4	15.6	21.6	14.9	6	11.1	●
	1/4	KQ2L10-02■S	17	15.9	17	19.3	28.7	31.9	15.6	35.2	25	7.5	21.7	●
	3/8	KQ2L10-03■S	17	15.9	17	19.3	29.6	32.4	15.6	35.2	25	7.5	22.2	●
Ø 12	1/2	KQ2L10-04■S	22	15.9	17	19.3	33.6	35.1	15.6	35.2	25	7.5	44.6	●
	1/4	KQ2L12-02■S	17	18.5	17	21.5	30.0	34.5	17	50.2	39.7	9	23.5	●
	3/8	KQ2L12-03■S	17	18.5	17	21.5	30.9	35.0	17	50.2	39.7	9	24.1	●
Ø 16	1/2	KQ2L12-04■S	22	18.5	17	21.5	34.9	37.7	17	50.2	39.7	9	46.5	●
	1/4	KQ2L16-02□S	17	23.8	17	25.1	32.6	39.8	20.6	50.2	50.2	9	27.8	●
	3/8	KQ2L16-03■S	22	23.8	21	27.1	35.4	42.2	20.6	71	58.9	11	40.8	—
	1/2	KQ2L16-04■S	22	23.8	21	27.1	34.1	39.6	20.6	100	58.9	13	44.5	—

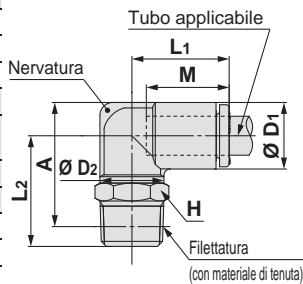
□: A (Ottone), N (Ottone + Nichelatura per elettrolisi)

■: A (Ottone), N (Ottone + Nichelatura per elettrolisi), G (Acciaio Inox)

*1 Ø D1 è il diametro massimo.

*2 Dimensioni di riferimento dopo l'installazione della filettatura R

*3 Maggiori informazioni a pagina 131.



Tipo rotondo

M, R, Rc in mm

UNF, NPT in pollici

M, R, Rc in pollici

G in mm

R, Rc in mm

NPT in pollici

R in pollici

Uni in mm

Uni in pollici

Materiale di tenuta/Guarnizione

O-ring di tenuta incassato

Guarnizione di tenuta

Serie KQ2

Tubi applicabili: millimetri, filettatura: M, R, Rc

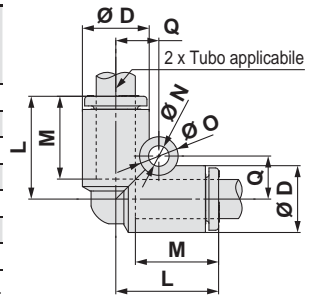
Dimensioni

Intermedio a gomito: KQ2L



Diam. est. tubo applicabile [mm]	Modello	*1 Ø D	L	Q	M	Ø O	Ø N	Area effettiva [mm ²]		Attacco minimo	Peso [g]
								Nylon	Poliuretano		
Ø 3.2	KQ2L23-00A	7.1	14.9	5.4	13.3	6	3.2	3	2.5	2.5	1.6
Ø 4	KQ2L04-00A	8.2	15.3	5.7	13.3	6	3.2	4.2	4.2	3	1.9
Ø 6	KQ2L06-00A	10.4	16.3	6.8	13.3	6	3.2	11.4	9	4.5	2.7
Ø 8	KQ2L08-00A	13.2	18.2	8.4	14.2	8	4.2	21.6	14.9	6	4.7
Ø 10	KQ2L10-00A	15.9	20.6	9.6	15.6	8	4.2	35.2	25	7.5	7.1
Ø 12	KQ2L12-00A	18.5	23	10.7	17	8	4.2	50.2	39.7	9	10.3
Ø 16	KQ2L16-00A	23.8	28.6	13.4	20.6	8	4.2	100	58.9	13	19.7

*1 Ø D è il diametro massimo.

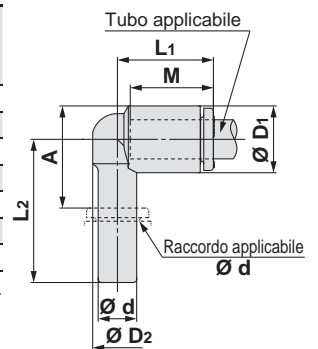


Innesto a gomito: KQ2L



Diam. est. tubo applicabile [mm]	Raccordo applicabile Ø d	Modello	*1 Ø D1	Ø D2	L1	L2	A	M	Area effettiva [mm ²]		Attacco minimo	Peso [g]
									Nylon	Poliuretano		
Ø 3.2	Ø 3.2	KQ2L23-99A	7.1	6.4	14.4	20.9	11.1	13.3	3	2.5	2.2	0.9
Ø 4	Ø 4	KQ2L04-99A	8.2	7.2	14.5	21.1	11.9	13.3	4.2	4.2	2.5	1.2
Ø 6	Ø 6	KQ2L06-99A	10.4	8	15.3	22.3	14.2	13.3	9	9	4	1.8
Ø 8	Ø 8	KQ2L08-99A	13.2	10	17.2	26.2	18.6	14.2	21.6	14.9	6	3
Ø 10	Ø 10	KQ2L10-99A	15.9	12	19.3	28.2	20.5	15.6	35.2	25	7.5	4.7
Ø 12	Ø 12	KQ2L12-99A	18.5	14	21.5	31	23.2	17	50.2	39.7	9	7
Ø 16	Ø 16	KQ2L16-99A	23.8	20	27.1	36.8	28.1	20.6	100	58.9	13	13.7

*1 Ø D1 è il diametro massimo.

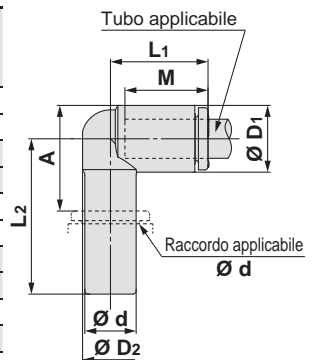


Innesto a gomito di riduzione: KQ2L



Diam. est. tubo applicabile [mm]	Raccordo applicabile Ø d	Modello	*1 Ø D1	Ø D2	L1	L2	A	M	Area effettiva [mm ²]		Attacco minimo	Peso [g]
									Nylon	Poliuretano		
Ø 3.2	Ø 4	KQ2L23-04A	7.1	6.4	14.5	23.9	14.1	13.3	3	2.5	2.5	1.1
	Ø 6	KQ2L23-06A	7.1	6.4	14.5	24.1	14.3	13.3	3	2.5	2.5	1.3
Ø 4	Ø 6	KQ2L04-06A	8.2	7.2	14.8	24.6	15.4	13.3	4.2	4.2	3	1.5
	Ø 8	KQ2L04-08A	8.2	7.2	14.8	29.5	19.4	13.3	4.2	4.2	3	1.8
Ø 6	Ø 8	KQ2L06-08A	10.4	9	15.5	24.2	15.2	13.3	11.4	9	4.5	2.1
	Ø 10	KQ2L06-10A	10.4	9	15.5	31.6	21.2	13.3	11.4	9	4.5	2.7
Ø 8	Ø 10	KQ2L08-10A	13.2	10	18.8	27.1	18.1	14.2	21.6	14.9	6	3.5
	Ø 12	KQ2L08-12A	13.2	10	18.8	34	23.6	14.2	21.6	14.9	6	4.9
Ø 10	Ø 12	KQ2L10-12A	15.9	12	19.3	35.6	26.5	15.6	35.2	25	7.5	5.6
Ø 12	Ø 16	KQ2L12-16A	18.5	14	21.5	42.6	31.2	17	50.2	39.7	9	8.7

*1 Ø D1 è il diametro massimo.

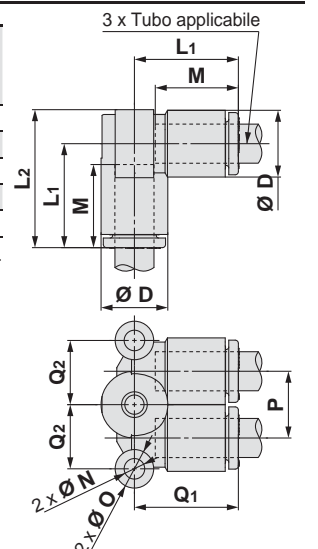


Intermedio a gomito a 2 uscite: KQ2LU



Diam. est. tubo applicabile [mm]	Modello	*1 Ø D	L1	L2	Q1	Q2	M	P	Ø O	Ø N	Area effettiva [mm ²]		Attacco minimo	Peso [g]
											Nylon	Poliuretano		
Ø 4	KQ2LU04-00A	8.2	15.8	19.9	15.8	7.9	13.3	8.2	6	3.2	6	4.1	3	3.1
Ø 6	KQ2LU06-00A	10.4	16.5	21.7	16.5	10	13.3	10.4	6	3.2	13.9	11	4.5	4.4
Ø 8	KQ2LU08-00A	13.2	18.2	24.8	18.2	13.1	14.2	13.2	8	4.2	26.3	18.2	6	8
Ø 10	KQ2LU10-00A	15.9	20.3	28.3	20.3	15.9	15.6	15.9	8	4.2	40.8	29	7.5	12.2
Ø 12	KQ2LU12-00A	18.5	22.5	31.7	22.5	17.9	17	18.5	8	4.2	57.2	45.2	9	18.1

*1 Ø D è il diametro massimo.



Dimensioni

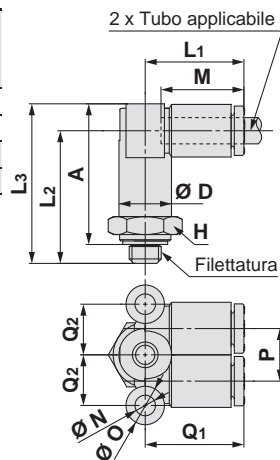
D'estremità a gomito a 2 uscite: KQ2LU (guarnizione di tenuta)



Diam. est. tubo applicabile [mm]	Filettatura M	Modello	H (Piano chiave)	*1 Ø D	L1	L2	L3	A	M	P	Ø O	Ø N	Q1	Q2	Area effettiva [mm ²]		Attacco minimo	Peso [g]
															Nylon	Polietilene		
Ø 4	M5 x 0.8	KQ2LU04-M5	10	8.2	15.8	20.7	24.8	21.8	13.3	8.2	6	3.2	15.8	7.9	4.3	4.1	1.8	6.9
	M6 x 1.0	KQ2LU04-M6	10	8.2	15.8	21.7	25.8	21.8	13.3	8.2	6	3.2	15.8	7.9	4.3	4.1	3	6.8
Ø 6	M5 x 0.8	KQ2LU06-M5	12	10.4	16.5	21.4	26.6	23.6	13.3	10.4	6	3.2	16.5	10	4.3	4.3	1.8	10.3
	M6 x 1.0	KQ2LU06-M6	12	10.4	16.5	22.4	27.6	23.6	13.3	10.4	6	3.2	16.5	10	4.3	4.3	3	10.3

□: A (Ottone), N (Ottone + Nichelatura per elettrolisi)
 ■: A (Ottone), N (Ottone + Nichelatura per elettrolisi), G (Acciaio Inox)

*1 Ø D è il diametro massimo.



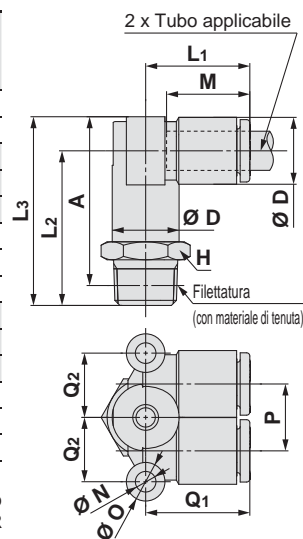
D'estremità a gomito a 2 uscite: KQ2LU (materiale di tenuta)



Diam. est. tubo applicabile [mm]	Filettatura R	Modello	H (Piano chiave)	*1 Ø D	L1	L2	L3	A*2	M	P	Ø O	Ø N	Q1	Q2	Area effettiva [mm ²]		Attacco minimo	Peso [g]
															Nylon	Polietilene		
Ø 4	1/8	KQ2LU04-01	10	8.2	15.8	23.3	27.4	24.3	13.3	8.2	6	3.2	15.8	7.9	6	4.1	3	9.5
	1/4	KQ2LU04-02	14	8.2	15.8	27.7	31.8	27.1	13.3	8.2	6	3.2	15.8	7.9	6	4.1	3	19.3
Ø 6	1/8	KQ2LU06-01	12	10.4	16.5	24	29.2	26.1	13.3	10.4	6	3.2	16.5	10	13.9	11	4.5	10.6
	1/4	KQ2LU06-02	14	10.4	16.5	28.4	33.6	28.9	13.3	10.4	6	3.2	16.5	10	13.9	11	4.5	19.5
	3/8	KQ2LU06-03	17	10.4	16.5	29.8	35	29.9	13.3	10.4	6	3.2	16.5	10	13.9	11	4.5	31.5
Ø 8	1/8	KQ2LU08-01	14	13.2	18.2	25.7	32.3	29.2	14.2	13.2	8	4.2	18.2	13.1	26.3	18.2	6	16.4
	1/4	KQ2LU08-02	14	13.2	18.2	30.1	36.7	32	14.2	13.2	8	4.2	18.2	13.1	26.3	18.2	6	21.5
Ø 10	3/8	KQ2LU08-03	17	13.2	18.2	31.5	38.1	33	14.2	13.2	8	4.2	18.2	13.1	26.3	18.2	6	33.3
	1/4	KQ2LU10-02	17	15.9	20.3	32.2	40.2	35.5	15.6	15.9	8	4.2	20.3	15.9	40.8	29	7.5	26.6
Ø 12	3/8	KQ2LU10-03	17	15.9	20.3	33.6	41.6	36.5	15.6	15.9	8	4.2	20.3	15.9	40.8	29	7.5	34.4
	1/2	KQ2LU10-04	22	15.9	20.3	37.8	45.8	39.4	15.6	15.9	8	4.2	20.3	15.9	40.8	29	7.5	62.3
Ø 12	1/4	KQ2LU12-02	19	18.5	22.5	34.4	43.6	38.9	17	18.5	8	4.2	22.5	17.9	57.2	45.2	9	37.7
	3/8	KQ2LU12-03	19	18.5	22.5	35.8	45	39.9	17	18.5	8	4.2	22.5	17.9	57.2	45.2	9	40.6
	1/2	KQ2LU12-04	22	18.5	22.5	40	49.2	42.8	17	18.5	8	4.2	22.5	17.9	57.2	45.2	9	62.7

■: A (Ottone), N (Ottone + Nichelatura per elettrolisi), G (Acciaio Inox)

*1 Ø D è il diametro massimo.
 *2 Dimensioni di riferimento dopo l'installazione della filettatura R



Tipo rotondo

M, R, Rc in mm

UNF, NPT in pollici

M, R, Rc in pollici

G in mm

R, Rc in mm

NPT in pollici

R in pollici

Uni in mm

Uni in pollici

Guarnizione di tenuta

Materiale di tenuta/Guarnizione

Serie KQ2

Tubi applicabili: millimetri, filettatura: M, R, Rc

Dimensioni

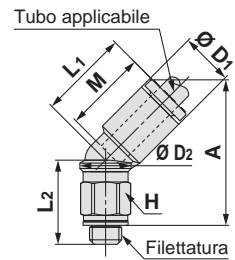
D'estremità a gomito 45°: KQ2K (guarnizione di tenuta)



Diam. est. tubo applicabile [mm]	Filettatura M	Modello	H (Piano chiave)	*1 Ø D1	Ø D2	L1	L2	A	M	Area effettiva [mm ²]		Attacco minimo	Peso [g]
										Nylon	Poliuretano		
Ø 4	M5 x 0.8	KQ2K04-M5□	7	8.2	8	14.4	13.1	22.8	13.3	3.4	3.4	2.5	3
	M6 x 1.0	KQ2K04-M6□	8	8.2	8	14.4	14.1	22.8	13.3	3.4	3.4	2.5	4.1
Ø 6	M5 x 0.8	KQ2K06-M5□	7	10.4	8	14.4	17	27.4	13.3	3.4	3.4	2.5	3.5
	M6 x 1.0	KQ2K06-M6□	8	10.4	8	14.4	18	27.4	13.3	3.4	3.4	2.5	4.5

□: A (Ottone), N (Ottone + Nichelatura per elettrolisi)

*1 Ø D1 è il diametro massimo.



D'estremità a gomito 45°: KQ2K (materiale di tenuta)



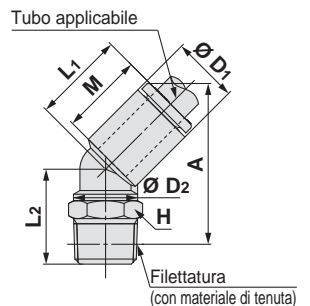
Diam. est. tubo applicabile [mm]	Filettatura R	Modello	H (Piano chiave)	*1 Ø D1	Ø D2	L1	L2	A*2	M	Area effettiva [mm ²]		Attacco minimo	Peso [g]
										Nylon	Poliuretano		
Ø 4	1/8	KQ2K04-01□S	10	8.2	10	14.4	12.7	22.3	13.3	4.8	3.4	3	4.6
	1/4	KQ2K04-02□S	14	8.2	10	14.4	17.2	25.2	13.3	4.8	3.4	3	14.1
Ø 6	1/8	KQ2K06-01□S	10	10.4	10	14.7	14.8	25.3	13.3	8.7	6.9	4.5	5
	1/4	KQ2K06-02□S	14	10.4	10	14.7	19.3	28.2	13.3	8.7	6.9	4.5	14.5
	3/8	KQ2K06-03□S	17	10.4	10	14.7	20.6	29.1	13.3	8.7	6.9	4.5	26.2
Ø 8	1/8	KQ2K08-01□S	10	13.2	10	16	15.7	28	14.2	8.7	8.7	4.5	6
		KQ2K08-01*3□QS	12	13.2	12	16	20.5	32.8	14.2	19.7	19.7	6	9.1
	1/4	KQ2K08-02□S	14	13.2	12	16	22.4	33.1	14.2	19.7	19.7	6	17.5
	3/8	KQ2K08-03□S	17	13.2	12	16	22.5	32.8	14.2	19.7	19.7	6	24.5
Ø 10	1/8	KQ2K10-01□S	12	15.9	12	18.2	21.5	36.2	15.6	30.9	23.2	6	11.1
	1/4	KQ2K10-02□S	17	15.9	17	17.6	29.1	41.8	15.6	30.9	23.2	7.5	21.8
	3/8	KQ2K10-03□S	17	15.9	17	17.6	24.3	36.6	15.6	30.9	23.2	7.5	21.7
Ø 12	1/2	KQ2K10-04□S	22	15.9	17	17.6	28.3	39.3	15.6	30.9	23.2	7.5	44.1
	1/4	KQ2K12-02□S	17	18.5	17	19.4	29	43.8	17	44.5	35.1	9	23.3
	3/8	KQ2K12-03□S	17	18.5	17	19.4	24.2	38.6	17	44.5	35.1	9	23.2
Ø 16	1/2	KQ2K12-04□S	22	18.5	17	19.4	28.2	41.3	17	44.5	35.1	9	45.7
	1/4	KQ2K16-02□S	17	23.8	17	24.3	29.6	49.2	20.6	44.5	44.5	9	27.7
	3/8	KQ2K16-03□S	22	23.8	21	23.8	31.4	50.2	20.6	65.8	58	11	39.2
	1/2	KQ2K16-04□S	22	23.8	21	23.8	30.1	47.6	20.6	91.9	58	13	42.9

□: A (Ottone), N (Ottone + Nichelatura per elettrolisi)

*1 Ø D1 è il diametro massimo.

*2 Dimensioni di riferimento dopo l'installazione della filettatura R

*3 Maggiori informazioni a pagina 131.



Dimensioni

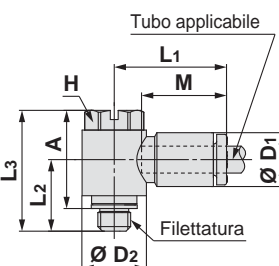
D'estremità a gomito orientabile: KQ2V (guarnizione di tenuta)



Diam. est. tubo applicabile [mm]	Filettatura M	Modello	H (Piano chiave)	*1 Ø D1	Ø D2	L1	L2	L3	A	M	Area effettiva [mm ²]		Attacco minimo	Peso [g]
											Nylon	Poliuretano		
Ø 4	M5 x 0.8	KQ2V04-M5□	8	8.2	9.8	17.5	10.9	18.4	14.9	13.3	2.9	2.9	2.5	5.4
Ø 6	M5 x 0.8	KQ2V06-M5□	8	10.4	9.8	18.3	10.9	18.4	14.9	13.3	3.8	3.8	2.5	5.7

□: A (Ottone), N (Ottone + Nichelatura per elettrolisi)

*1 Ø D1 è il diametro massimo.



D'estremità a gomito orientabile: KQ2V (materiale di tenuta)



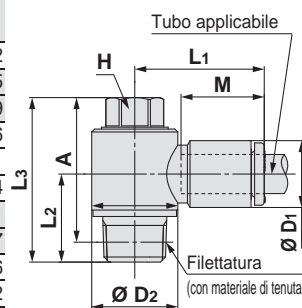
Diam. est. tubo applicabile [mm]	Filettatura R	Modello	H (Piano chiave)	*1 Ø D1	Ø D2	L1	L2	L3	A*2	M	Area effettiva [mm ²]		Attacco minimo	Peso [g]
											Nylon	Poliuretano		
Ø 4	1/8	KQ2V04-01□S	8	8.2	13.4	19.3	13.7	25.6	22.5	13.3	2.9	2.9	3	13.2
	1/4	KQ2V06-02□S	10	10.4	15.3	19.9	17.9	30.5	25.8	13.3	7.5	5.9	4.5	13.5
Ø 6	1/8	KQ2V08-01■S	12	13.2	17.6	23.5	15.1	27.6	24.5	14.2	16	11.2	6	22.6
	1/4	KQ2V08-02■S	12	13.2	17.6	23.5	18.5	31	26.3	14.2	16	11.2	6	29.1
	3/8	KQ2V08-03■S	14	13.2	20.6	23.1	19.5	35.3	30.2	14.2	16	11.2	6	44.4
Ø 8	1/4	KQ2V10-02■S	14	15.9	20.6	25.9	19.9	34.9	30.2	15.6	27	20.3	7.5	38.1
	3/8	KQ2V10-03■S	14	15.9	20.6	25.9	20.3	35.3	30.2	15.6	27	20.3	7.5	45.7
Ø 10	3/8	KQ2V12-03■S	17	18.5	25.2	28.5	21.4	37.6	32.5	17	39	30.8	9	59.6
	1/2	KQ2V12-04■S	17	18.5	25.2	28.5	24.6	40.8	34.4	17	39	30.8	9	78.2
Ø 16	3/8	KQ2V16-03□S	21	23.8	32.3	34.2	25.1	45.4	40.3	20.6	55	46	11	99.5
	1/2	KQ2V16-04□S	21	23.8	32.3	34.2	28.3	48.6	42.2	20.6	78	46	13	107.9

□: A (Ottone), N (Ottone + Nichelatura per elettrolisi)

*1 Ø D1 è il diametro massimo.

■: A (Ottone), N (Ottone + Nichelatura per elettrolisi), G (Acciaio Inox)

*2 Dimensioni di riferimento dopo l'installazione della filettatura R



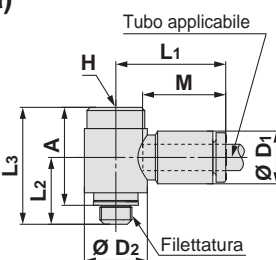
D'estremità a gomito orientabile con esagono incassato: KQ2VS (guarnizione di tenuta)



Diam. est. tubo applicabile [mm]	Filettatura M	Modello	H (Piano chiave)	*1 Ø D1	Ø D2	L1	L2	L3	A	M	Area effettiva [mm ²]		Attacco minimo	Peso [g]
											Nylon	Poliuretano		
Ø 4	M5 x 0.8	KQ2VS04-M5□	4	8.2	9.8	17.5	10.4	18.2	15.2	13.3	2.9	2.9	2.5	5.3
Ø 6	M5 x 0.8	KQ2VS06-M5□	4	10.4	9.8	18.3	10.4	18.2	15.2	13.3	3.8	3.8	2.5	5.6

□: A (Ottone), N (Ottone + Nichelatura per elettrolisi)

*1 Ø D1 è il diametro massimo.



D'estremità a gomito orientabile con esagono incassato: KQ2VS (materiale di tenuta)

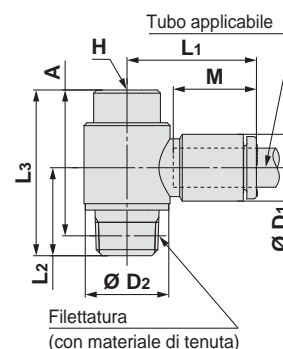


Diam. est. tubo applicabile [mm]	Filettatura R	Modello	H (Piano chiave)	*1 Ø D1	Ø D2	L1	L2	L3	A*2	M	Area effettiva [mm ²]		Attacco minimo	Peso [g]
											Nylon	Poliuretano		
Ø 4	1/8	KQ2VS04-01□S	6	8.2	13.4	19.3	13.7	25.8	22.7	13.3	2.9	2.9	3	13.2
	1/8	KQ2VS06-01□S	6	10.4	13.4	20.5	13.7	25.8	22.7	13.3	7.5	5.9	4.5	13.5
Ø 6	1/4	KQ2VS06-02□S	6	10.4	15.3	19.9	17.9	26.5	21.8	13.3	7.5	5.9	4.5	20.8
	1/8	KQ2VS08-01□S	8	13.2	17.6	23.5	15.1	26	22.9	14.2	16	11.2	6	19.2
	1/4	KQ2VS08-02□S	8	13.2	17.6	23.5	18.5	29.5	24.8	14.2	16	11.2	6	25.7
Ø 8	3/8	KQ2VS08-03□S	8	13.2	20.6	23.1	19.5	31.4	26.3	14.2	16	11.2	6	37
	1/4	KQ2VS10-02□S	8	15.9	20.6	25.9	19.7	30.8	26.1	15.6	27	20.3	7.5	30.4
Ø 10	3/8	KQ2VS10-03□S	8	15.9	20.6	25.9	20.3	31.4	26.3	15.6	27	20.3	7.5	38.3
	3/8	KQ2VS12-03□S	10	18.5	25.2	28.5	21.4	35.1	30	17	39	30.8	9	51.4
Ø 12	1/2	KQ2VS12-04□S	10	18.5	25.2	28.5	24.6	38.3	31.9	17	39	30.8	9	70

□: A (Ottone), N (Ottone + Nichelatura per elettrolisi)

*1 Ø D1 è il diametro massimo.

*2 Dimensioni di riferimento dopo l'installazione della filettatura R



Tipo rotondo

M, R, Rc in mm

UNF, NPT in pollici

M, R, Rc in pollici

G in mm

R, Rc in mm

O-ring di tenuta incassato
NPT in pollici

R in pollici

Guarnizione di tenuta
Uni in mm

Uni in pollici

Serie KQ2

Tubi applicabili: millimetri, filettatura: M, R, Rc

Dimensioni

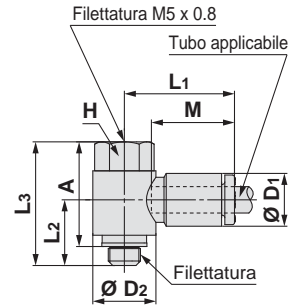
D'estremità a gomito femmina orientabile: KQ2VF (guarnizione di tenuta)



Diam. est. tubo applicabile [mm]	Filettatura M	Modello	H (Piano chiave)	*1 Ø D1	Ø D2	L1	L2	L3	A	M	Area effettiva [mm ²]		Attacco minimo	Peso [g]
											Nylon	Poluretano		
Ø 4	M5 x 0.8	KQ2VF04-M5□	8	8.2	9.8	17.5	10.2	19.2	16.2	13.3	2.9	2.9	2.5	5.5
Ø 6	M5 x 0.8	KQ2VF06-M5□	8	10.4	9.8	18.3	10.2	19.2	16.2	13.3	3.8	3.8	2.5	5.8

□: A (Ottone), N (Ottone + Nichelatura per elettrolisi)

*1 Ø D1 è il diametro massimo.



D'estremità a gomito femmina orientabile: KQ2VF (materiale di tenuta)

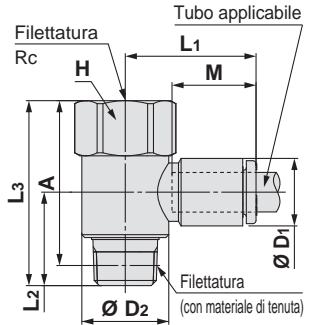


Diam. est. tubo applicabile [mm]	Filettatura R, Rc	Modello	H (Piano chiave)	*1 Ø D1	Ø D2	L1	L2	L3	A*2	M	Area effettiva [mm ²]		Attacco minimo	Peso [g]
											Nylon	Poluretano		
Ø 4	1/8	KQ2VF04-01□S	14	8.2	13.4	19.3	14.4	28.5	25.4	13.3	2.9	2.9	3	17.3
	1/8	KQ2VF06-01□S	14	10.4	13.4	20.5	14.4	28.5	25.4	13.3	7.5	5.9	4.5	17.6
Ø 6	1/4	KQ2VF06-02□S	17	10.4	17.6	21.2	19.4	37.9	33.2	13.3	7.5	5.9	4.5	37
	1/8	KQ2VF08-01□S	17	13.2	17.6	23.5	15.5	30	26.9	14.2	16	11.2	6	27.5
Ø 8	1/4	KQ2VF08-02□S	17	13.2	17.6	23.5	18.9	37.9	33.2	14.2	16	11.2	6	38.1
	3/8	KQ2VF08-03□S	22	13.2	25.2	24.9	24	44	38.9	14.2	16	11.2	6	64.5
Ø 10	1/4	KQ2VF10-02□S	19	15.9	20.6	25.9	20.4	40.3	35.6	15.6	27	20.3	7.5	46.4
	3/8	KQ2VF10-03□S	22	15.9	25.2	26.3	23.2	44	38.9	15.6	27	20.3	7.5	65.3
Ø 12	3/8	KQ2VF12-03□S	22	18.5	25.2	28.5	22.5	44	38.9	17	39	30.8	9	67.2
	1/2	KQ2VF12-04□S	24	18.5	27	29.9	24.4	48.9	42.5	17	39	30.8	9	95.6

□: A (Ottone), N (Ottone + Nichelatura per elettrolisi)

*1 Ø D1 è il diametro massimo.

*2 Dimensioni di riferimento dopo l'installazione della filettatura R



Dimensioni

D'estremità a triplo gomito orientabile: KQ2VT (materiale di tenuta)

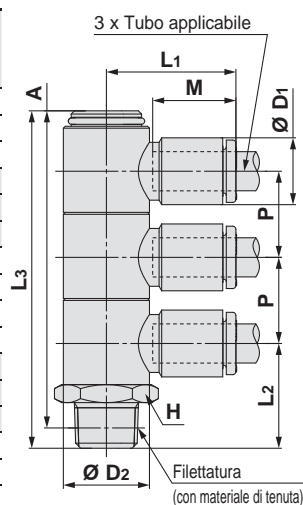


Diam. est. tubo applicabile [mm]	Filettatura R	Modello	H (Piano chiave)	Ø D1*1	Ø D2	L1	L2	L3	A*2	M	P	Area effettiva [mm²]		Attacco minimo	Peso [g]
												Nylon	Poliuretano		
Ø 4	1/8	KQ2VT04-01□S	14	8.2	13.4	19.3	16.3	52.5	49.4	13.3	13.4	2.9	2.9	3	25.3
	1/4	KQ2VT04-02□S	14	8.2	13.4	19.3	20.7	56.9	52.2	13.3	13.4	2.9	2.9	3	32.9
	3/8	KQ2VT04-03□S	17	8.2	13.4	19.3	22.1	58.3	53.2	13.3	13.4	2.9	2.9	3	44.8
Ø 6	1/8	KQ2VT06-01□S	14	10.4	13.4	20.5	16.3	52.5	49.4	13.3	13.4	7.5	5.9	4.5	26.2
	1/4	KQ2VT06-02□S	14	10.4	13.4	20.5	20.7	56.9	52.2	13.3	13.4	7.5	5.9	4.5	33.9
	3/8	KQ2VT06-03□S	17	10.4	13.4	20.5	22.1	58.3	53.2	13.3	13.4	7.5	5.9	4.5	45.8
Ø 8	1/8	KQ2VT08-01□S	19	13.2	17.6	23.7	19	61.8	58.7	14.2	15.9	16	11.2	6	59.6
	1/4	KQ2VT08-02□S	19	13.2	17.6	23.7	22.4	65.2	60.5	14.2	15.9	16	11.2	6	64.9
	3/8	KQ2VT08-03□S	19	13.2	17.6	23.7	23	65.8	60.7	14.2	15.9	16	11.2	6	69.9
Ø 10	1/4	KQ2VT10-02□S	21	15.9	20.6	25.7	24.3	75.5	70.8	15.6	19.2	27	20.3	7.5	82
	3/8	KQ2VT10-03□S	21	15.9	20.6	25.7	24.7	75.9	70.8	15.6	19.2	27	20.3	7.5	81.9
	1/2	KQ2VT10-04□S	22	15.9	20.6	25.7	28.7	79.9	73.5	15.6	19.2	27	20.3	7.5	103.9
Ø 12	1/4	KQ2VT12-02□S	26	18.5	25.2	28.9	26.5	84.1	79.4	17	21.6	39	30.8	9	139.3
	3/8	KQ2VT12-03□S	26	18.5	25.2	28.9	26.9	84.5	79.4	17	21.6	39	30.8	9	129.7
	1/2	KQ2VT12-04□S	26	18.5	25.2	28.9	30.1	87.7	81.3	17	21.6	39	30.8	9	142.2

□: A (Ottone), N (Ottone + Nichelatura per elettrolisi)

*1 Ø D1 è il diametro massimo.

*2 Dimensioni di riferimento dopo l'installazione della filettatura R



D'estremità a doppio gomito orientabile: KQ2VD (materiale di tenuta)

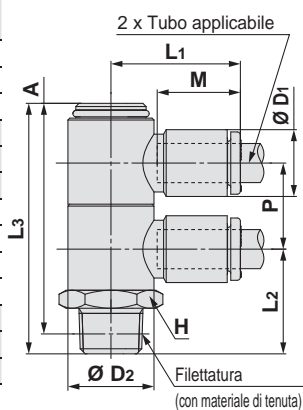


Diam. est. tubo applicabile [mm]	Filettatura R	Modello	H (Piano chiave)	Ø D1*1	Ø D2	L1	L2	L3	A*2	M	P	Area effettiva [mm²]		Attacco minimo	Peso [g]
												Nylon	Poliuretano		
Ø 4	1/8	KQ2VD04-01□S	14	8.2	13.4	19.3	16.3	39	35.9	13.3	13.4	2.9	2.9	3	19.7
	1/4	KQ2VD04-02□S	14	8.2	13.4	19.3	20.7	43.4	38.7	13.3	13.4	2.9	2.9	3	27.4
	3/8	KQ2VD04-03□S	17	8.2	13.4	19.3	22.1	44.8	39.7	13.3	13.4	2.9	2.9	3	39.3
Ø 6	1/8	KQ2VD06-01□S	14	10.4	13.4	20.5	16.3	39	35.9	13.3	13.4	7.5	5.9	4.5	20.3
	1/4	KQ2VD06-02□S	14	10.4	13.4	20.5	20.7	43.4	38.7	13.3	13.4	7.5	5.9	4.5	28
	3/8	KQ2VD06-03□S	17	10.4	13.4	20.5	22.1	44.8	39.7	13.3	13.4	7.5	5.9	4.5	39.9
Ø 8	1/8	KQ2VD08-01□S	19	13.2	17.6	23.7	19	45.8	42.7	14.2	15.9	16	11.2	6	45.1
	1/4	KQ2VD08-02□S	19	13.2	17.6	23.7	22.4	49.2	44.5	14.2	15.9	16	11.2	6	44.3
	3/8	KQ2VD08-03□S	19	13.2	17.6	23.7	23	49.8	44.7	14.2	15.9	16	11.2	6	52.3
Ø 10	1/4	KQ2VD10-02□S	21	15.9	20.6	25.7	24.3	56.2	51.5	15.6	19.2	27	20.3	7.5	63.1
	3/8	KQ2VD10-03□S	21	15.9	20.6	25.7	24.7	56.6	51.5	15.6	19.2	27	20.3	7.5	65.1
	1/2	KQ2VD10-04□S	22	15.9	20.6	25.7	28.7	60.6	54.2	15.6	19.2	27	20.3	7.5	87
Ø 12	1/4	KQ2VD12-02□S	26	18.5	25.2	28.9	26.5	62.4	57.7	17	21.6	39	30.8	9	107
	3/8	KQ2VD12-03□S	26	18.5	25.2	28.9	26.9	62.8	57.7	17	21.6	39	30.8	9	102.1
	1/2	KQ2VD12-04□S	26	18.5	25.2	28.9	30.1	66	59.6	17	21.6	39	30.8	9	116.1

□: A (Ottone), N (Ottone + Nichelatura per elettrolisi)

*1 Ø D1 è il diametro massimo.

*2 Dimensioni di riferimento dopo l'installazione della filettatura R



Tipo
rotondo

M, R, Rc in mm

Materiale di tenuta/Guarнизione
UNF, NPT in pollici

M, R, Rc in pollici

G in mm

O-ring di tenuta incassato
R, Rc in mm

NPT in pollici

R in pollici

Guarnizione di tenuta
Uni in mm

Uni in pollici

Serie KQ2

Tubi applicabili: millimetri, filettatura: M, R, Rc

Dimensioni

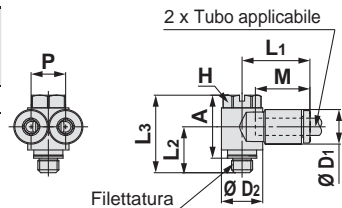
D'estremità a gomito orientabile a 2 uscite: KQ2Z (guarnizione di tenuta)



Diam. est. tubo applicabile [mm]	Filettatura M	Modello	H (Piano chiave)	*1 Ø D1	Ø D2	L1	L2	L3	A	M	P	Area effettiva [mm ²]		Attacco minimo	Peso [g]
												Nylon	Polietilene		
Ø 4	M5 x 0.8	KQ2Z04-M5□	8	8.2	9.8	16.5	10.9	18.4	15.4	13.3	8.2	3.4	3.4	2.5	6.2

□: A (Ottone), N (Ottone + Nichelatura per elettrolisi)

*1 Ø D1 è il diametro massimo.



D'estremità a gomito orientabile a 2 uscite: KQ2Z (materiale di tenuta)

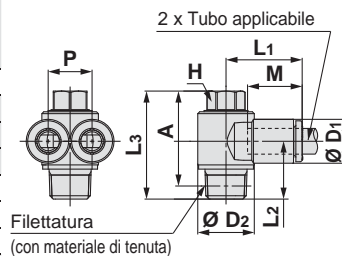


Diam. est. tubo applicabile [mm]	Filettatura R	Modello	H (Piano chiave)	*1 Ø D1	Ø D2	L1	L2	L3	A*2	M	P	Area effettiva [mm ²]		Attacco minimo	Peso [g]
												Nylon	Polietilene		
Ø 4	1/8	KQ2Z04-01□S	8	8.2	13.4	18.5	13.7	25.6	22.5	13.3	8.2	4.7	4.7	3	14
	1/8	KQ2Z06-01□S	8	10.4	13.4	18.4	13.7	25.6	22.5	13.3	10.4	10.8	8.6	4.5	14.6
Ø 6	1/4	KQ2Z06-02□S	14	10.4	20.6	21.5	19.1	34.9	30.2	13.3	10.4	10.8	8.6	4.5	37
	3/8	KQ2Z06-03□S	14	10.4	20.6	21.5	19.5	35.3	30.2	13.3	10.4	10.8	8.6	4.5	44.6
Ø 8	1/8	KQ2Z08-01□S	12	13.2	17.6	21.2	15.1	27.6	24.5	14.2	13.2	20.5	14.2	6	24.3
	1/4	KQ2Z08-02□S	12	13.2	17.6	21.2	18.5	31	26.3	14.2	13.2	20.5	14.2	6	30.8
Ø 10	1/4	KQ2Z10-02□S	14	13.2	20.6	22.3	19.5	35.3	30.2	14.2	13.2	20.5	14.2	6	46.3
	3/8	KQ2Z10-03□S	14	15.9	21.6	23.6	19.9	34.9	30.2	15.6	15.9	31.8	22.6	7.5	41.7
Ø 12	3/8	KQ2Z12-03□S	17	18.5	24.1	26.9	21.2	37.6	32.5	17	18.5	44.6	35.3	9	63.4
	1/2	KQ2Z12-04□S	17	18.5	24.1	26.9	24.4	40.8	34.4	17	18.5	44.6	35.3	9	82

□: A (Ottone), N (Ottone + Nichelatura per elettrolisi)

*1 Ø D1 è il diametro massimo.

*2 Dimensioni di riferimento dopo l'installazione della filettatura R



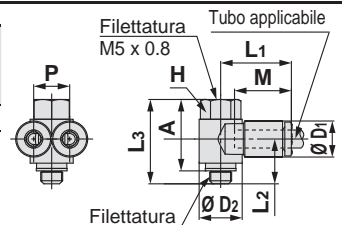
D'estremità a gomito femmina orientabile a 2 uscite: KQ2ZF (guarnizione di tenuta)



Diam. est. tubo applicabile [mm]	Filettatura M	Modello	H (Piano chiave)	*1 Ø D1	Ø D2	L1	L2	L3	A	M	P	Area effettiva [mm ²]		Attacco minimo	Peso [g]
												Nylon	Polietilene		
Ø 4	M5 x 0.8	KQ2ZF04-M5□	8	8.2	9.8	16.5	10.2	19.2	16.2	13.3	8.2	3.4	3.4	2.5	6.3

□: A (Ottone), N (Ottone + Nichelatura per elettrolisi)

*1 Ø D1 è il diametro massimo.



D'estremità a gomito femmina orientabile a 2 uscite: KQ2ZF (materiale di tenuta)

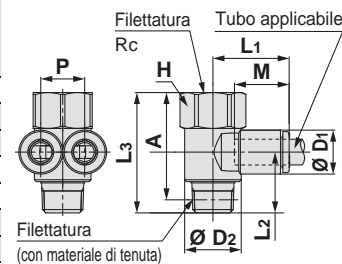


Diam. est. tubo applicabile [mm]	Filettatura R, Rc	Modello	H (Piano chiave)	*1 Ø D1	Ø D2	L1	L2	L3	A*2	M	P	Area effettiva [mm ²]		Attacco minimo	Peso [g]
												Nylon	Polietilene		
Ø 4	1/8	KQ2ZF04-01□S	14	8.2	13.4	18.5	14.4	28.5	25.4	13.3	8.2	4.7	4.7	3	18.1
	1/8	KQ2ZF06-01□S	14	10.4	13.4	18.4	14.4	28.5	25.4	13.3	10.4	10.8	8.6	4.5	18.7
Ø 6	1/4	KQ2ZF06-02□S	19	10.4	20.6	21.5	21.2	40.3	35.6	13.3	10.4	10.8	8.6	4.5	45.3
	1/8	KQ2ZF08-01□S	17	13.2	17.6	21.2	15.5	30	26.9	14.2	13.2	20.5	14.2	6	29.3
Ø 8	1/4	KQ2ZF08-02□S	19	13.2	20.6	22.3	21.2	40.3	35.6	14.2	13.2	20.5	14.2	6	47
	1/4	KQ2ZF10-02□S	19	15.9	21.6	23.6	20.4	40.3	35.6	15.6	15.9	31.8	22.6	7.5	49.9
Ø 10	3/8	KQ2ZF10-03□S	22	15.9	25.2	25.5	23.2	44	38.9	15.6	15.9	31.8	22.6	7.5	68.4
	3/8	KQ2ZF12-03□S	22	18.5	24.1	26.9	22.7	44	38.9	17	18.5	44.6	35.3	9	71
Ø 12	1/2	KQ2ZF12-04□S	24	18.5	27	29.9	24.4	48.9	42.5	17	18.5	44.6	35.3	9	100.5

□: A (Ottone), N (Ottone + Nichelatura per elettrolisi)

*1 Ø D1 è il diametro massimo.

*2 Dimensioni di riferimento dopo l'installazione della filettatura R



Dimensioni

D'estremità a doppio gomito orientabile a 4 uscite KQ2ZD (materiale di tenuta)

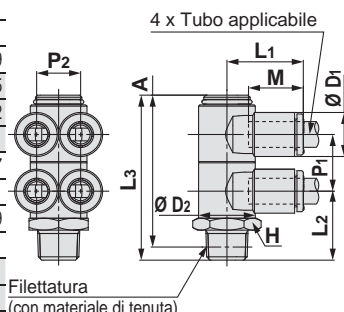


Diam. est. tubo applicabile [mm]	Filettatura R	Modello	H (Piano chiave)	*1 Ø D1	Ø D2	L1	L2	L3	A*2	M	P1	P2	Area effettiva [mm ²]		Attacco minimo	Peso [g]
													Nylon	Polietilene		
Ø 4	1/8	KQ2ZD04-01□S	14	8.2	13.4	18.5	16.3	39	35.9	13.3	13.4	8.2	4.7	4.7	3	21.3
	1/4	KQ2ZD04-02□S	14	8.2	13.4	18.5	20.7	43.4	38.7	13.3	13.4	8.2	4.7	4.7	3	29
	3/8	KQ2ZD04-03□S	17	8.2	13.4	18.5	22.1	44.8	39.7	13.3	13.4	8.2	4.7	4.7	3	40.9
Ø 6	1/8	KQ2ZD06-01□S	14	10.4	13.4	18.4	16.3	39	35.9	13.3	13.4	10.4	10.8	8.6	4.5	22.5
	1/4	KQ2ZD06-02□S	14	10.4	13.4	18.4	20.7	43.4	38.7	13.3	13.4	10.4	10.8	8.6	4.5	30.2
	3/8	KQ2ZD06-03□S	17	10.4	13.4	18.4	22.1	44.8	39.7	13.3	13.4	10.4	10.8	8.6	4.5	42.1
Ø 8	1/8	KQ2ZD08-01□S	19	13.2	17.6	21.2	19	45.8	42.7	14.2	15.9	13.2	20.5	14.2	6	48.7
	1/4	KQ2ZD08-02□S	19	13.2	17.6	21.2	22.4	49.2	44.5	14.2	15.9	13.2	20.5	14.2	6	48
	3/8	KQ2ZD08-03□S	19	13.2	17.6	21.2	23	49.8	44.7	14.2	15.9	13.2	20.5	14.2	6	55.9
Ø 10	1/2	KQ2ZD08-04□S	22	13.2	17.6	21.2	27.2	54	47.6	14.2	15.9	13.2	20.5	14.2	6	82.1
	1/4	KQ2ZD10-02□S	21	15.9	20.6	23.6	24.3	56.2	51.5	15.6	19.2	15.9	31.8	21.6	7.5	69
	3/8	KQ2ZD10-03□S	21	15.9	20.6	23.6	24.7	56.6	51.5	15.6	19.2	15.9	31.8	21.6	7.5	71
Ø 12	1/2	KQ2ZD10-04□S	22	15.9	20.6	23.6	28.7	60	53.6	15.6	19.2	15.9	31.8	21.6	7.5	92.9
	1/4	KQ2ZD12-02□S	26	18.5	25.2	26.8	26.5	62.4	57.7	17	21.6	18.5	44.6	35.3	9	116.6
	3/8	KQ2ZD12-03□S	26	18.5	25.2	26.8	26.9	62.8	57.7	17	21.6	18.5	44.6	35.3	9	110.7
Ø 12	1/2	KQ2ZD12-04□S	26	18.5	25.2	26.8	30.1	66	59.6	17	21.6	18.5	44.6	35.3	9	124.7

□: A (Ottone), N (Ottone + Nichelatura per elettrolisi)

*1 Ø D1 è il diametro massimo.

*2 Dimensioni di riferimento dopo l'installazione della filettatura R



D'estremità a triplo gomito orientabile a 6 uscite: KQ2ZT (materiale di tenuta)

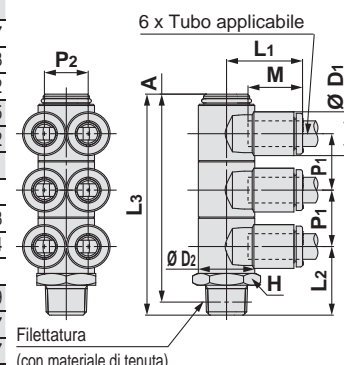


Diam. est. tubo applicabile [mm]	Filettatura R	Modello	H (Piano chiave)	*1 Ø D1	Ø D2	L1	L2	L3	A*2	M	P1	P2	Area effettiva [mm ²]		Attacco minimo	Peso [g]
													Nylon	Polietilene		
Ø 4	1/8	KQ2ZT04-01□S	14	8.2	13.4	18.5	16.3	52.5	49.4	13.3	13.4	8.2	4.7	4.7	3	27.7
	1/4	KQ2ZT04-02□S	14	8.2	13.4	18.5	20.7	56.9	52.2	13.3	13.4	8.2	4.7	4.7	3	35.3
	3/8	KQ2ZT04-03□S	17	8.2	13.4	18.5	22.1	58.3	53.2	13.3	13.4	8.2	4.7	4.7	3	47.2
Ø 6	1/8	KQ2ZT06-01□S	14	10.4	13.4	18.4	16.3	52.5	49.4	13.3	13.4	10.4	10.8	8.6	4.5	29.5
	1/4	KQ2ZT06-02□S	14	10.4	13.4	18.4	20.7	56.9	52.2	13.3	13.4	10.4	10.8	8.6	4.5	37.2
	3/8	KQ2ZT06-03□S	17	10.4	13.4	18.4	22.1	58.3	53.2	13.3	13.4	10.4	10.8	8.6	4.5	49.1
Ø 8	1/8	KQ2ZT08-01□S	19	13.2	17.6	21.2	19	61.8	58.7	14.2	15.9	13.2	20.5	14.2	6	65.1
	1/4	KQ2ZT08-02□S	19	13.2	17.6	21.2	22.4	65.2	60.5	14.2	15.9	13.2	20.5	14.2	6	62.3
	3/8	KQ2ZT08-03□S	19	13.2	17.6	21.2	23	65.8	60.7	14.2	15.9	13.2	20.5	14.2	6	70.4
Ø 10	1/2	KQ2ZT08-04□S	22	13.2	17.6	21.2	27.2	70	63.6	14.2	15.9	13.2	20.5	14.2	6	97
	1/4	KQ2ZT10-02□S	21	15.9	20.6	23.6	24.3	75.5	70.8	15.6	19.2	15.9	31.8	21.6	7.5	90.9
	3/8	KQ2ZT10-03□S	21	15.9	20.6	23.6	24.7	75.9	70.8	15.6	19.2	15.9	31.8	21.6	7.5	90.7
Ø 12	1/2	KQ2ZT10-04□S	22	15.9	20.6	23.6	28.7	79.9	73.5	15.6	19.2	15.9	31.8	21.6	7.5	112.7
	1/4	KQ2ZT12-02□S	26	18.5	25.2	26.8	26.5	84.1	79.4	17	21.6	18.5	44.6	35.3	9	152.2
	3/8	KQ2ZT12-03□S	26	18.5	25.2	26.8	26.9	84.5	79.4	17	21.6	18.5	44.6	35.3	9	142.6
Ø 12	1/2	KQ2ZT12-04□S	26	18.5	25.2	26.8	30.1	87.7	81.3	17	21.6	18.5	44.6	35.3	9	155.1

□: A (Ottone), N (Ottone + Nichelatura per elettrolisi)

*1 Ø D1 è il diametro massimo.

*2 Dimensioni di riferimento dopo l'installazione della filettatura R



Tipo
rotondo

M, R, Rc in mm

Materiale di tenuta/Guarнизione
UNF, NPT in pollici

M, R, Rc in pollici

G in mm

R, Rc in mm

O-ring di tenuta incassato
NPT in pollici

R in pollici

Guarnigione di tenuta
Uni in mm

Uni in pollici

Serie KQ2

Tubi applicabili: millimetri, filettatura: M, R, Rc

Dimensioni

D'estremità a gomito femmina: KQ2LF

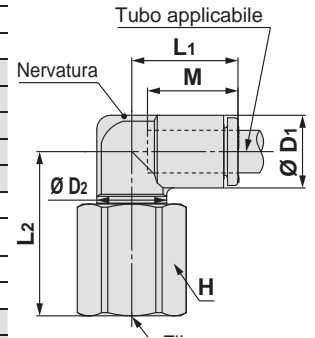


Diam. est. tubo applicabile [mm]	Filettatura M, Rc	Modello	H (Piano chiave)	*1 Ø D1	Ø D2	L1	L2	M	Area effettiva [mm ²]		Attacco minimo	Peso [g]	With a rib
									Nylon	Poliuretano			
Ø 4	M5 x 0.8	KQ2LF04-M5□	8	8.2	7	15.4	15.3	13.3	3.5	3.5	2.5	4.7	●
	M6 x 1.0	KQ2LF04-M6□	8	8.2	7	15.4	16.1	13.3	3.5	3.5	2.5	4.6	●
	1/8	KQ2LF04-01□	14	8.2	10	14.8	22.4	13.3	4.2	4.2	3	17.6	●
	1/4	KQ2LF04-02□	17	8.2	10	14.8	26.9	13.3	4.2	4.2	3	29.6	●
Ø 6	M5 x 0.8	KQ2LF06-M5□	8	10.4	7	14.5	17	13.3	3.5	3.5	2.5	4.8	●
	M6 x 1.0	KQ2LF06-M6□	8	10.4	7	14.5	17.8	13.3	3.5	3.5	2.5	4.7	●
	1/8	KQ2LF06-01□	14	10.4	10	15.5	23.5	13.3	11.4	9	4.5	18	—
	1/4	KQ2LF06-02□	17	10.4	10	15.5	28	13.3	11.4	9	4.5	30.1	—
Ø 8	1/8	KQ2LF08-01□	14	13.2	10	16.4	24.9	14.2	11.4	11.4	4.5	18.8	●
		KQ2LF08-01□*2	14	13.2	12	17.2	23	14.2	21.6	14.9	6	14.6	●
	1/4	KQ2LF08-02□	17	13.2	12	17.2	28.8	14.2	21.6	14.9	6	28.7	●
	3/8	KQ2LF08-03□	19	13.2	12	17.2	29.3	14.2	21.6	14.9	6	32.3	●
Ø 10	1/4	KQ2LF10-02□	17	15.9	17	19.3	27.4	15.6	21.6	14.9	7.5	26.4	●
	3/8	KQ2LF10-03□	19	15.9	17	19.3	33.5	15.6	35.2	25	7.5	31	●
	1/2	KQ2LF10-04□	24	15.9	17	19.3	36.5	15.6	35.2	25	7.5	57.6	●
Ø 12	1/4	KQ2LF12-02□	17	18.5	17	21.5	28.7	17	50.2	39.7	9	28.2	●
	3/8	KQ2LF12-03□	19	18.5	17	21.5	34.8	17	50.2	39.7	9	32.9	●
	1/2	KQ2LF12-04□	24	18.5	17	21.5	37.8	17	50.2	39.7	9	59.5	●

□: A (Ottone), N (Ottone + Nichelatura per elettrolisi)

*1 Ø D1 è il diametro massimo.

*2 Maggiori informazioni a pagina 131.

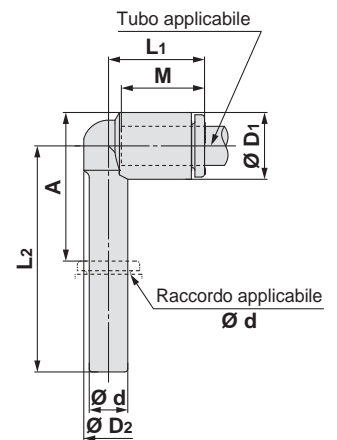


Innesto a gomito prolungato: KQ2W



Diam. est. tubo applicabile [mm]	Raccordo applicabile Ø d	Modello	*1 Ø D1	Ø D2	L1	L2	A	M	Area effettiva [mm ²]		Attacco minimo	Peso [g]
									Nylon	Poliuretano		
Ø 3.2	Ø 3.2	KQ2W23-99A	7.1	6.4	14.4	30.5	20.8	13.3	3	2.5	2.5	1
Ø 4	Ø 4	KQ2W04-99A	8.2	7.2	14.5	31.8	22.6	13.3	4.2	4.2	3	1.3
Ø 6	Ø 6	KQ2W06-99A	10.4	8	15.3	35.2	27.1	13.3	9	9	4	2
Ø 8	Ø 8	KQ2W08-99A	13.2	10	17.2	41.9	34.3	14.2	21.6	14.9	6	3.5
Ø 10	Ø 10	KQ2W10-99A	15.9	12	19.3	46.6	38.9	15.6	35.2	25	7.5	5.5
Ø 12	Ø 12	KQ2W12-99A	18.5	14	21.5	52	44.2	17	50.2	39.7	9	8.4

*1 Ø D1 è il diametro massimo.



Dimensioni

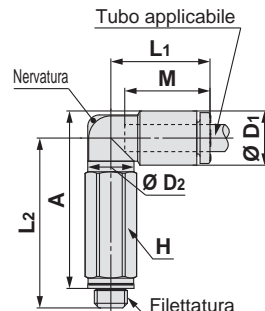
D'estremità a gomito prolungato: KQ2W (guarnizione di tenuta)



Diam. est. tubo applicabile [mm]	Filettatura M	Modello	H (Piano chiave)	*1 Ø D1	Ø D2	L1	L2	A	M	Area effettiva [mm²]		Attacco minimo	Peso [g]	With a rib
										Nylon	Poliuretano			
Ø 2	M3 x 0.5	KQ2W02-M3G	5.5	5.8	5.5	12.6	18.8	19.1	11.9	—	0.8	1.2	2.6	●
	M5 x 0.8	KQ2W02-M5□	7	5.8	5.5	12.6	19.3	19.2	11.9	—	0.8	1.2	4.6	●
Ø 3.2	M3 x 0.5	KQ2W23-M3G	7	7.1	7	15.3	22.5	23.4	13.3	0.8	0.8	1.2	4.8	●
	M5 x 0.8	KQ2W23-M5□	7	7.1	7	15.3	25.2	25.7	13.3	2.8	2.4	2.5	5.8	●
Ø 4	M3 x 0.5	KQ2W04-M3G	7	8.2	7	15.4	23	24.5	13.3	0.8	0.8	1.2	4.9	●
	M5 x 0.8	KQ2W04-M5□	7	8.2	7	15.4	25.7	26.8	13.3	3	3	2.5	5.8	●
Ø 6	M5 x 0.8	KQ2W06-M5□	7	10.4	7	14.5	27.4	29.6	13.3	3	3	2.5	5.9	●

□: A (Ottone), N (Ottone + Nichelatura per elettrolisi)

*1 Ø D1 è il diametro massimo.



D'estremità a gomito prolungato: KQ2W (materiale di tenuta)



Diam. est. tubo applicabile [mm]	Filettatura R	Modello	H (Piano chiave)	*1 Ø D1	Ø D2	L1	L2	A*2	M	Area effettiva [mm²]		Attacco minimo	Peso [g]	With a rib
										Nylon	Poliuretano			
Ø 3.2	1/8	KQ2W23-01□S	10	7.1	10	14.5	30.3	30.8	13.3	2.8	2.4	2.5	10.8	—
	1/4	KQ2W23-02□S	14	7.1	10	14.5	32.8	31.7	13.3	2.8	2.4	2.5	27.3	—
Ø 4	1/8	KQ2W04-01□S	10	8.2	10	14.8	29.9	30.9	13.3	4	4	3	11	●
	1/4	KQ2W04-02□S	14	8.2	10	14.8	33.3	32.7	13.3	4	4	3	27.5	●
Ø 6	1/8	KQ2W06-01□S	10	10.4	10	15.5	31	33.1	13.3	10.9	8.6	4.5	11.4	—
	1/4	KQ2W06-02□S	14	10.4	10	15.5	34.4	34.9	13.3	10.9	8.6	4.5	28	—
	3/8	KQ2W06-03□S	17	10.4	10	15.5	35.7	35.8	13.3	10.9	8.6	4.5	47.4	—
Ø 8	1/8	KQ2W08-01■S	10	13.2	10	16.4	32.4	35.9	14.2	10.9	10.9	4.5	12.2	●
		KQ2W08-01■QS	*3	12	13.2	12	17.2	42.4	45.9	14.2	20.5	14.2	6	23.7
	1/4	KQ2W08-02■S	14	13.2	12	17.2	39.1	41	14.2	20.5	14.2	6	40	●
Ø 10	3/8	KQ2W08-03■S	17	13.2	12	17.2	39.2	40.7	14.2	20.5	14.2	6	47	●
	1/4	KQ2W10-02■S	17	15.9	17	19.3	52.9	56.2	15.6	33.5	23.8	7.5	59	●
	3/8	KQ2W10-03■S	17	15.9	17	19.3	48.5	51.4	15.6	33.5	23.8	7.5	51.3	●
Ø 12	1/2	KQ2W10-04■S	22	15.9	17	19.3	52.5	54.1	15.6	33.5	23.8	7.5	92	●
	1/4	KQ2W12-02■S	17	18.5	17	21.5	54.2	58.8	17	47.7	37.7	9	60.7	●
	3/8	KQ2W12-03■S	17	18.5	17	21.5	49.8	54	17	47.7	37.7	9	53.2	●
Ø 16	1/2	KQ2W12-04■S	22	18.5	17	21.5	53.8	56.7	17	47.7	37.7	9	93.9	●
	1/4	KQ2W16-02□S	17	23.8	17	25.1	56.9	64.1	20.6	47.7	47.7	9	67.4	●
	3/8	KQ2W16-03□S	22	23.8	21	27.1	59.7	66.5	20.6	71	58.9	11	105.5	—
1/2	KQ2W16-04□S	22	23.8	21	27.1	58.4	63.9	20.6	100	58.9	13	101.7	—	

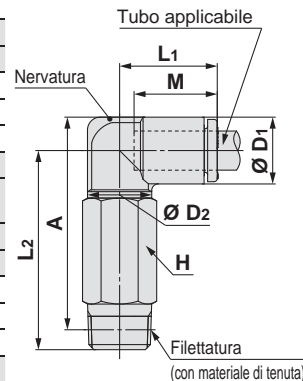
□: A (Ottone), N (Ottone + Nichelatura per elettrolisi)

■: A (Ottone), N (Ottone + Nichelatura per elettrolisi), G (Acciaio Inox)

*1 Ø D1 è il diametro massimo.

*2 Dimensioni di riferimento dopo l'installazione della filettatura R

*3 Maggiori informazioni a pagina 131.



Tipo rotondo

M, R, Rc in mm

UNF, NPT in pollici

M, R, Rc in pollici

G in mm

R, Rc in mm

NPT in pollici

R in pollici

Uni in mm

Uni in pollici

Guarnizione di tenuta

O-ring di tenuta incassato

Materiale di tenuta/Guarnizione

Serie KQ2

Tubi applicabili: millimetri, filettatura: M, R, Rc

Dimensioni

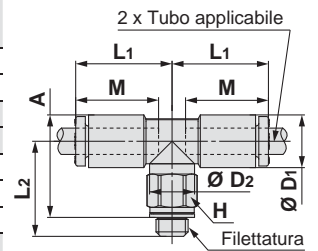
D'estremità a "T" centrale: KQ2T (guarnizione di tenuta)



Diam. est. tubo applicabile [mm]	Filettatura M	Modello	H (Piano chiave)	*1 Ø D1	Ø D2	L1	L2	A	M	Area effettiva [mm ²]		Attacco minimo	Peso [g]
										Nylon	Polietilene		
Ø 2	M3 x 0.5	KQ2T02-M3G	5.5	5.8	5.5	12.6	12.5	12.8	11.9	—	0.9	1.2	1.9
	M5 x 0.8	KQ2T02-M5□	7	5.8	5.5	12.6	13	12.9	11.9	—	0.9	1.4	3
Ø 3.2	M3 x 0.5	KQ2T23-M3G	7	7.1	7	15.3	13.8	14.7	13.3	0.9	0.9	1.2	3.1
	M5 x 0.8	KQ2T23-M5□	7	7.1	7	15.3	14.3	14.8	13.3	3.2	2.7	2.5	3.5
Ø 4	M3 x 0.5	KQ2T04-M3G	7	8.2	7	15.4	14.3	15.8	13.3	0.9	0.9	1.2	3.4
	M5 x 0.8	KQ2T04-M5□	7	8.2	7	15.4	14.8	15.9	13.3	4.5	4.5	2.5	3.9
	M6 x 1.0	KQ2T04-M6□	8	8.2	7	15.4	15.8	15.9	13.3	4.5	4.5	2.5	4.9
Ø 6	M5 x 0.8	KQ2T06-M5□	7	10.4	7	14.5	16.5	18.7	13.3	4.5	4.5	2.5	4.4
	M6 x 1.0	KQ2T06-M6□	8	10.4	7	14.5	17.5	18.7	13.3	4.5	4.5	2.5	5.4

□: A (Ottone), N (Ottone + Nichelatura per elettrolisi)

*1 Ø D1 è il diametro massimo.



D'estremità a "T" centrale: KQ2T (materiale di tenuta)



Diam. est. tubo applicabile [mm]	Filettatura R	Modello	H (Piano chiave)	*1 Ø D1	Ø D2	L1	L2	A*2	M	Area effettiva [mm ²]		Attacco minimo	Peso [g]
										Nylon	Polietilene		
Ø 3.2	1/8	KQ2T23-01□S	10	7.1	10	14.5	16.6	17.1	13.3	3.4	2.9	2.5	5.2
	1/4	KQ2T23-02□S	14	7.1	10	14.5	21.1	20	13.3	3.4	2.9	2.5	14.7
Ø 4	1/8	KQ2T04-01□S	10	8.2	10	14.8	16.2	17.2	13.3	6	4.1	3	5.5
	1/4	KQ2T04-02□S	14	8.2	10	14.8	21.7	21.1	13.3	6	4.1	3	15
Ø 6	1/8	KQ2T06-01□S	10	10.4	10	15.5	17.3	19.4	13.3	13.9	11	4.5	6.1
	1/4	KQ2T06-02□S	14	10.4	10	15.5	22.8	23.3	13.3	13.9	11	4.5	15.6
	3/8	KQ2T06-03□S	17	10.4	10	15.5	24.1	24.2	13.3	13.9	11	4.5	27.4
Ø 8	1/8	KQ2T08-01■S	10	13.2	10	16.4	18.7	22.2	14.2	14	14	4.5	7.9
	1/4	KQ2T08-02■S	14	13.2	12	17.2	23.5	27	14.2	26.3	18.2	6	11.0
	3/8	KQ2T08-03■S	17	13.2	12	17.2	25.5	27	14.2	26.3	18.2	6	26.5
Ø 10	1/8	KQ2T10-01■S	12	15.9	12	18.6	23.5	28.4	15.6	21.6	14.9	6	13.9
	1/4	KQ2T10-02■S	17	15.9	17	19.3	28.6	31.9	15.6	35.2	25	7.5	24.3
	3/8	KQ2T10-03■S	17	15.9	17	19.3	29.5	32.4	15.6	35.2	25	7.5	24.8
Ø 12	1/2	KQ2T10-04■S	22	15.9	17	19.3	33.5	35.1	15.6	35.2	25	7.5	47.3
	1/4	KQ2T12-02■S	17	18.5	17	21.5	29.9	34.5	17	57.2	45.2	9	27.3
	3/8	KQ2T12-03■S	17	18.5	17	21.5	30.8	35	17	57.2	45.2	9	28
Ø 16	1/2	KQ2T12-04■S	22	18.5	17	21.5	34.8	37.7	17	57.2	45.2	9	50.4
	1/4	KQ2T16-02□S	17	23.8	17	25.1	32.6	39.8	20.6	57.2	57.2	9	35.5
	3/8	KQ2T16-03□S	22	23.8	21	27.1	35.4	42.2	20.6	71	58.9	11	47.7
Ø 16	1/2	KQ2T16-04■S	22	23.8	21	27.1	34.1	39.6	20.6	100	58.9	13	51.4

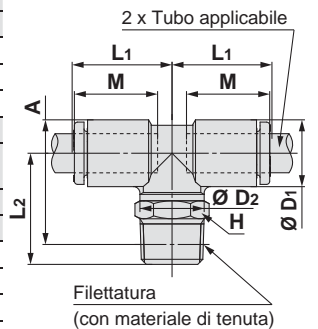
□: A (Ottone), N (Ottone + Nichelatura per elettrolisi)

■: A (Ottone), N (Ottone + Nichelatura per elettrolisi), G (Acciaio Inox)

*1 Ø D1 è il diametro massimo.

*2 Dimensioni di riferimento dopo l'installazione della filettatura R

*3 Maggiori informazioni a pagina 131.



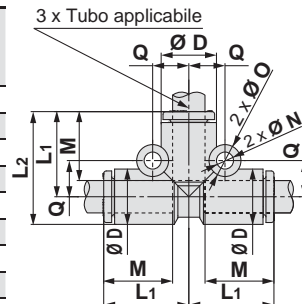
Dimensioni

Intermedio a T: KQ2T



Diam. est. tubo applicabile [mm]	Modello	*1 Ø D	L1	L2	M	Q	Ø O	Ø N	Area effettiva [mm ²]		Attacco minimo	Peso [g]
									Nylon	Poliuretano		
Ø 2	KQ2T02-00A	5.8	12.9	15.8	11.9	4.5	6	3.2	—	0.9	1.4	1.4
Ø 3.2	KQ2T23-00A	7.1	14.9	18.5	13.3	5.4	6	3.2	3.4	2.9	2.5	2.3
Ø 4	KQ2T04-00A	8.2	15.3	19.4	13.3	5.7	6	3.2	6.4	4.4	3	2.8
Ø 6	KQ2T06-00A	10.4	16.3	21.5	13.3	6.8	6	3.2	13.4	10.6	4.5	3.8
Ø 8	KQ2T08-00A	13.2	18.2	24.8	14.2	8.4	8	4.2	25.6	17.7	6	7
Ø 10	KQ2T10-00A	15.9	20.6	28.6	15.6	9.6	8	4.2	40	28.4	7.5	11
Ø 12	KQ2T12-00A	18.5	23	32.3	17	10.7	8	4.2	57.4	45.4	9	15.7
Ø 16	KQ2T16-00A	23.8	28.6	40.5	20.6	13.4	8	4.2	100	58.9	13	29.8

*1 Ø D è il diametro massimo.

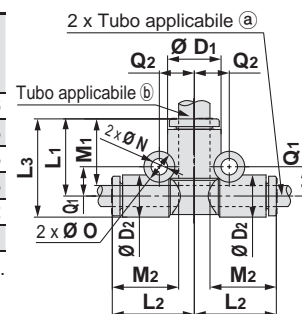


Intermedio a T di riduzione: KQ2T



Diam. est. tubo applicabile [mm]		Modello	*1 Ø D1	Ø D2	L1	L2	L3	M1	M2	Q1	Q2	Ø O	Ø N	Area effettiva [mm ²]		Attacco minimo	Peso [g]
a	b													Nylon	Poliuretano		
Ø 3.2	Ø 4	KQ2T23-04A	8.2	7.1	14.9	15.3	18.5	13.3	13.3	5.4	5.8	6	3.2	3.8	3.5	2.5	2.6
Ø 4	Ø 6	KQ2T04-06A	10.4	8.2	15.3	16.3	19.4	13.3	13.3	5.7	6.8	6	3.2	7.1	6.6	3	3.3
Ø 6	Ø 8	KQ2T06-08A	13.2	10.4	17.2	17.3	22.4	14.2	13.3	7.3	8.4	8	4.2	16.4	16.4	4.5	5.3
Ø 8	Ø 10	KQ2T08-10A	15.9	13.2	19.6	19.2	26.2	15.6	14.2	8.4	9.6	8	4.2	36	27.2	6	8.3
Ø 10	Ø 12	KQ2T10-12A	18.5	15.9	22	21.6	30	17	15.6	9.6	10.7	8	4.2	56	44.5	7.5	12.2
Ø 12	Ø 16	KQ2T12-16A	23.8	18.5	26.6	25	35.9	20.6	17	10.7	13.4	8	4.2	108.5	74	9	20.1

*1 Ø D1 è il diametro massimo.

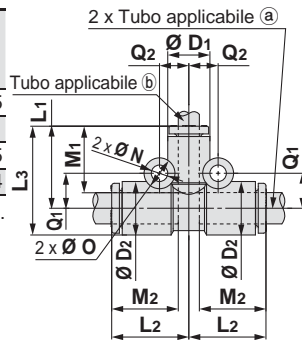


Intermedio a T di riduzione: KQ2T



Diam. est. tubo applicabile [mm]		Modello	*1 Ø D1	Ø D2	L1	L2	L3	M1	M2	Q1	Q2	Ø O	Ø N	Area effettiva [mm ²]		Attacco minimo	Peso [g]
a	b													Nylon	Poliuretano		
Ø 6	Ø 4	KQ2T06-04A	8.2	10.4	16.3	15.3	21.5	13.3	13.3	6.8	5.7	6	3.2	6.4	4.4	3	3.5
Ø 8	Ø 6	KQ2T08-06A	10.4	13.2	17.3	17.2	23.9	13.3	14.2	8.4	7.3	8	4.2	13.4	10.6	4.5	6
Ø 10	Ø 8	KQ2T10-08A	13.2	15.9	19.2	19.6	27.2	14.2	15.6	9.6	8.4	8	4.2	25.6	17.7	6	9.5
Ø 12	Ø 10	KQ2T12-10A	15.9	18.5	21.6	22	30.9	15.6	17	10.7	9.6	8	4.2	40	28.4	7.5	13.4

*1 Ø D1 è il diametro massimo.



Tipo
rotondo

M, R, Rc in mm

Materiale di tenuta/Guarnizione

UNF, NPT in pollici

M, R, Rc in pollici

G in mm

G in mm

G in mm

G in mm

O-ring di tenuta incassato

R, Rc in mm

R in pollici

R in pollici

R in pollici

R in pollici

Guarnizione di tenuta

Uni in mm

Uni in mm

Serie KQ2

Tubi applicabili: millimetri, filettatura: M, R, Rc

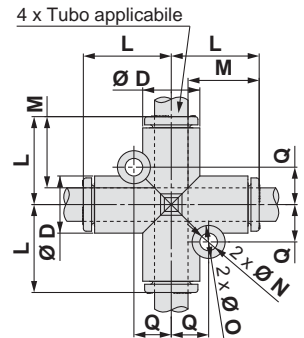
Dimensioni

Incrocio intermedio: KQ2TW



Diam. est. tubo applicabile [mm]	Modello	*1 Ø D	L	Q	M	Ø O	Ø N	Area effettiva [mm ²]		Attacco minimo	Peso [g]
								Nylon	Poliuretano		
Ø 4	KQ2TW04-00A	8.2	15.3	5.7	13.3	6	3.2	6.4	4.4	3	3.5
Ø 6	KQ2TW06-00A	10.4	16.3	6.8	13.3	6	3.2	13.4	10.6	4.5	4.9
Ø 8	KQ2TW08-00A	13.2	18.2	8.4	14.2	8	4.2	25.6	17.7	6	8.5
Ø 10	KQ2TW10-00A	15.9	20.6	9.6	15.6	8	4.2	40	28.4	7.5	12.7
Ø 12	KQ2TW12-00A	18.5	23	10.7	17	8	4.2	57.4	45.4	9	18.4

*1 Ø D è il diametro massimo.

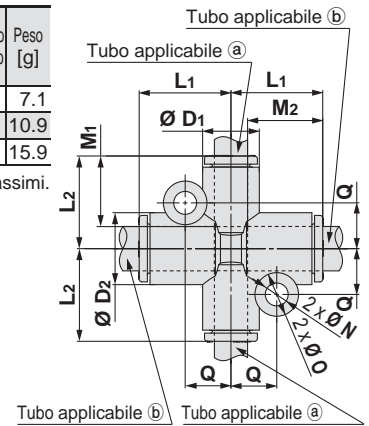


Incrocio intermedio di riduzione: KQ2TX



Diam. est. tubo applicabile [mm]		Modello	*1 Ø D ₁	*1 Ø D ₂	L ₁	L ₂	Q	M ₁	M ₂	Ø O	Ø N	Area effettiva [mm ²]		Attacco minimo	Peso [g]
a	b											Nylon	Poliuretano		
Ø 6	Ø 8	KQ2TX06-08A	10.4	13.2	17.2	17.3	8.4	13.3	14.2	8	4.2	13.4	10.6	4.5	7.1
Ø 8	Ø 10	KQ2TX08-10A	13.2	15.9	19.6	19.2	9.6	14.2	15.6	8	4.2	25.6	17.7	6	10.9
Ø 10	Ø 12	KQ2TX10-12A	15.9	18.5	22	21.6	10.7	15.6	17	8	4.2	40	28.4	7.5	15.9

*1 Ø D₁, Ø D₂ sono i diametri massimi.

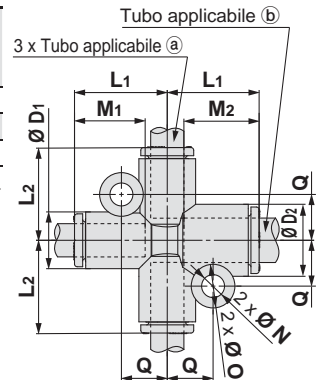


Incrocio intermedio di riduzione: KQ2TY



Diam. est. tubo applicabile [mm]		Modello	*1 Ø D ₁	*1 Ø D ₂	L ₁	L ₂	Q	M ₁	M ₂	Ø O	Ø N	Area effettiva [mm ²]		Attacco minimo	Peso [g]
a	b											Nylon	Poliuretano		
Ø 6	Ø 8	KQ2TY06-08A	10.4	13.2	17.3	17.2	8.4	13.3	14.2	8	4.2	13.4	10.6	4.5	6.5
Ø 8	Ø 10	KQ2TY08-10A	13.2	15.9	19.2	19.6	9.6	14.2	15.6	8	4.2	25.6	17.7	6	10.2
Ø 10	Ø 12	KQ2TY10-12A	15.9	18.5	21.6	22	10.7	15.6	17	8	4.2	40	28.4	7.5	14.9

*1 Ø D₁, Ø D₂ sono i diametri massimi.



Dimensioni

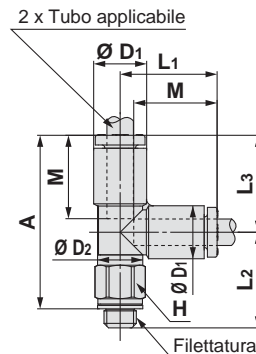
D'estremità a "T" laterale: KQ2Y (guarnizione di tenuta)



Diam. est. tubo applicabile [mm]	Filettatura M	Modello	H (Piano chiave)	*1 Ø D1	Ø D2	L1	L2	L3	A	M	Area effettiva [mm ²]		Attacco minimo	Peso [g]
											Nylon	Poliuretano		
Ø 2	M3 x 0.5	KQ2Y02-M3G	5.5	5.8	5.5	12.9	12.5	12.9	22.8	11.9	—	0.9	1.2	2
	M5 x 0.8	KQ2Y02-M5□	7	5.8	5.5	12.9	13	12.9	22.9	11.9	—	0.9	1.4	3.1
Ø 3.2	M3 x 0.5	KQ2Y23-M3G	7	7.1	7	15.3	13.8	15.3	26.5	13.3	0.9	0.9	1.2	3.1
	M5 x 0.8	KQ2Y23-M5□	7	7.1	7	15.3	14.3	15.3	26.6	13.3	3.2	2.7	2.5	3.5
Ø 4	M3 x 0.5	KQ2Y04-M3G	7	8.2	7	15.4	14.3	15.4	27.1	13.3	0.9	0.9	1.2	3.4
	M5 x 0.8	KQ2Y04-M5□	7	8.2	7	15.4	14.8	15.4	27.2	13.3	4.5	4.5	2.5	3.9
	M6 x 1.0	KQ2Y04-M6□	8	8.2	7	15.4	15.8	15.4	27.2	13.3	4.5	4.5	2.5	4.9
Ø 6	M5 x 0.8	KQ2Y06-M5□	7	10.4	7	16.3	16.5	16.3	29.8	13.3	4.5	4.5	2.5	4.6
	M6 x 1.0	KQ2Y06-M6□	8	10.4	7	16.3	17.5	16.3	29.8	13.3	4.5	4.5	2.5	5.7

□: A (Ottone), N (Ottone + Nichelatura per elettrolisi)

*1 Ø D1 è il diametro massimo.



D'estremità a "T" laterale: KQ2Y (materiale di tenuta)



Diam. est. tubo applicabile [mm]	Filettatura R	Modello	H (Piano chiave)	*1 Ø D1	Ø D2	L1	L2	L3	A*2	M	Area effettiva [mm ²]		Attacco minimo	Peso [g]
											Nylon	Poliuretano		
Ø 3.2	1/8	KQ2Y23-01□S	10	7.1	10	14.9	16.6	14.9	28.5	13.3	3.4	2.9	2.5	5.3
	1/4	KQ2Y23-02□S	14	7.1	10	14.9	21.1	14.9	31.4	13.3	3.4	2.9	2.5	14.7
Ø 4	1/8	KQ2Y04-01□S	10	8.2	10	15.3	16.2	15.3	28.4	13.3	6.4	4.4	3	5.6
	1/4	KQ2Y04-02□S	14	8.2	10	15.3	21.7	15.3	32.3	13.3	6.4	4.4	3	15
Ø 6	1/8	KQ2Y06-01□S	10	10.4	10	16.3	17.3	16.3	30.5	13.3	13.4	10.6	4.5	6.2
	1/4	KQ2Y06-02□S	14	10.4	10	16.3	22.8	16.3	34.4	13.3	13.4	10.6	4.5	15.8
	3/8	KQ2Y06-03□S	17	10.4	10	16.3	24.1	16.3	35.3	13.3	13.4	10.6	4.5	27.5
Ø 8	1/8	KQ2Y08-01■S	10	13.2	10	18.2	18.7	18.2	33.8	14.2	13.4	13.4	4.5	8
	1/4	KQ2Y08-02■S	14	13.2	12	18.2	25.4	18.2	38.9	14.2	25.6	17.7	6	19.5
	3/8	KQ2Y08-03■S	17	13.2	12	18.2	25.5	18.2	38.6	14.2	25.6	17.7	6	26.5
Ø 10	1/8	KQ2Y10-01■S	12	15.9	12	20.6	23.5	20.6	41.1	15.6	40	28.4	6	14
	1/4	KQ2Y10-02■S	17	15.9	17	20.6	28.6	20.6	44.6	15.6	40	28.4	7.5	24.5
	3/8	KQ2Y10-03■S	17	15.9	17	20.6	29.5	20.6	45.1	15.6	40	28.4	7.5	25
	1/2	KQ2Y10-04■S	22	15.9	17	20.6	33.5	20.6	47.8	15.6	40	28.4	7.5	47.4
Ø 12	1/4	KQ2Y12-02■S	17	18.5	17	23	29.9	23	48.3	17	57.4	45.4	9	27.6
	3/8	KQ2Y12-03■S	17	18.5	17	23	30.8	23	48.8	17	57.4	45.4	9	28.2
	1/2	KQ2Y12-04■S	22	18.5	17	23	34.8	23	51.5	17	57.4	45.4	9	50.7
Ø 16	1/4	KQ2Y16-02□S	17	23.8	17	28.6	32.6	28.6	56.5	20.6	57.4	45.4	9	36
	3/8	KQ2Y16-03■S	22	23.8	21	28.6	35.4	28.6	58.9	20.6	81	60	11	48.3
	1/2	KQ2Y16-04■S	22	23.8	21	28.6	34.1	28.6	56.3	20.6	113	60	13	52

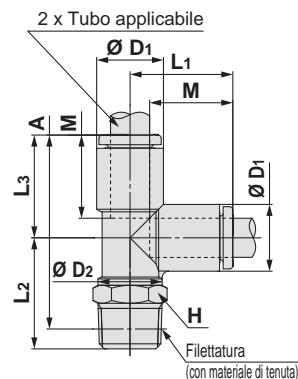
□: A (Ottone), N (Ottone + Nichelatura per elettrolisi)

■: A (Ottone), N (Ottone + Nichelatura per elettrolisi), G (Acciaio Inox)

*1 Ø D1 è il diametro massimo.

*2 Dimensioni di riferimento dopo l'installazione della filettatura R

*3 Maggiori informazioni a pagina 131.



Tipo rotondo

M, R, Rc in mm

UNF, NPT in pollici

M, R, Rc in pollici

G in mm

R, Rc in mm

NPT in pollici

R in pollici

Uni in mm

Uni in pollici

Serie KQ2

Tubi applicabili: millimetri, filettatura: M, R, Rc

Dimensioni

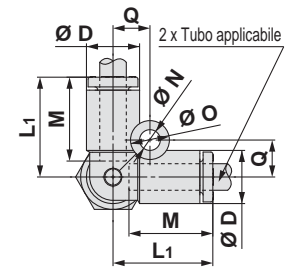
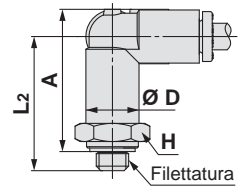
D'estremità a gomito: KQ2D (guarnizione di tenuta)



Diam. est. tubo applicabile (mm)	Filettatura M	Modello	H (Piano chiave)	*1 Ø D	L1	L2	A	M	Q	Ø O	Ø N	Area effettiva (mm ²)		Attacco minimo	Peso (g)
												Nylon	Poliuretano		
Ø 4	M5 x 0.8	KQ2D04-M5□	10	8.2	15.8	20.7	21.8	13.3	5.7	6	3.2	2.2	2.2	1.8	6.6
	M6 x 1.0	KQ2D04-M6□	10	8.2	15.8	21.7	21.8	13.3	5.7	6	3.2	4.3	4.3	3	6.4
Ø 6	M5 x 0.8	KQ2D06-M5□	12	10.4	16.8	21.7	23.9	13.3	6.7	6	3.2	4.3	4.3	1.8	9.8
	M6 x 1.0	KQ2D06-M6□	12	10.4	16.8	22.7	23.9	13.3	6.7	6	3.2	4.3	4.3	3	9.7

□: A (Ottone), N (Ottone + Nichelatura per elettrolisi)

*1 Ø D è il diametro massimo.



D'estremità a gomito: KQ2D (materiale di tenuta)



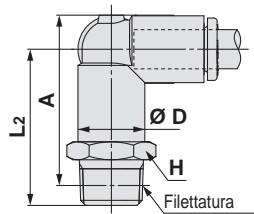
Diam. est. tubo applicabile (mm)	Filettatura R	Modello	H (Piano chiave)	*1 Ø D	L1	L2	A*2	M	Q	Ø O	Ø N	Area effettiva (mm ²)		Attacco minimo	Peso (g)
												Nylon	Poliuretano		
Ø 4	1/8	KQ2D04-01□S	10	8.2	15.8	23.3	24.3	13.3	5.7	6	3.2	6	6	3.6	9.2
	1/4	KQ2D04-02□S	14	8.2	15.8	27.7	27.1	13.3	5.7	6	3.2	6	6	3.6	19
Ø 6	1/8	KQ2D06-01□S	12	10.4	16.8	24.3	26.4	13.3	6.7	6	3.2	13.9	11	5.4	10.2
	1/4	KQ2D06-02□S	14	10.4	16.8	28.7	29.2	13.3	6.7	6	3.2	13.9	11	5.4	19.1
	3/8	KQ2D06-03□S	17	10.4	16.8	30.1	30.2	13.3	6.7	6	3.2	13.9	11	5.4	31
Ø 8	1/8	KQ2D08-01■S	14	13.2	18.8	26.3	29.8	14.2	8.4	8	4.2	26.3	18.2	6	15.3
	1/4	KQ2D08-02■S	14	13.2	18.8	30.7	32.6	14.2	8.4	8	4.2	26.3	18.2	7.3	20.4
	3/8	KQ2D08-03■S	17	13.2	18.8	32.1	33.6	14.2	8.4	8	4.2	26.3	18.2	7.3	32.1
Ø 10	1/4	KQ2D10-02■S	17	15.9	21.2	33.1	36.3	15.6	9.6	8	4.2	40.8	29	9	24.9
	3/8	KQ2D10-03■S	17	15.9	21.2	34.5	37.3	15.6	9.6	8	4.2	40.8	29	9.4	32.7
	1/2	KQ2D10-04■S	22	15.9	21.2	38.7	40.2	15.6	9.6	8	4.2	40.8	29	9.4	60.6
Ø 12	1/4	KQ2D12-02■S	19	18.5	23.6	35.5	40	17	10.7	8	4.2	57.2	45.2	9	35
	3/8	KQ2D12-03■S	19	18.5	23.6	36.9	41	17	10.7	8	4.2	57.2	45.2	11	38
	1/2	KQ2D12-04■S	22	18.5	23.6	41.1	43.9	17	10.7	8	4.2	57.2	45.2	11.6	60

□: A (Ottone), N (Ottone + Nichelatura per elettrolisi)

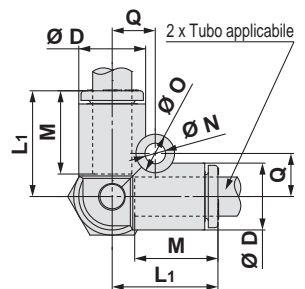
*1 Ø D è il diametro massimo.

■: A (Ottone), N (Ottone + Nichelatura per elettrolisi), G (Acciaio Inox)

*2 Dimensioni di riferimento dopo l'installazione della filettatura R



(con materiale di tenuta)



Dimensioni

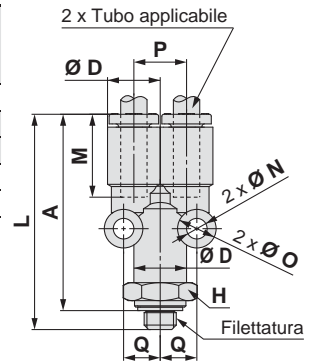
D'estremità a "Y": KQ2U (guarnizione di tenuta)



Diam. est. tubo applicabile [mm]	Filettatura M	Modello	H (Piano chiave)	*1 Ø D	L	A	M	P	Q	Ø O	Ø N	Area effettiva [mm²]		Attacco minimo	Peso [g]
												Nylon	Poliuretano		
Ø 3.2	M5 x 0.8	KQ2U23-M5□	10	7.1	33.8	30.8	13.3	7.1	5.2	6	3.2	2.2	2.2	1.8	5.8
	M5 x 0.8	KQ2U04-M5■	10	8.2	33.9	30.9	13.3	8.2	5.7	6	3.2	2.2	2.2	1.8	6.7
Ø 4	M6 x 1.0	KQ2U04-M6□	10	8.2	34.9	30.9	13.3	8.2	5.7	6	3.2	2.2	2.2	3	6.6
	M5 x 0.8	KQ2U06-M5■	12	10.4	35	32	13.3	10.4	6.8	6	3.2	2.2	2.2	1.8	10
Ø 6	M6 x 1.0	KQ2U06-M6□	12	10.4	36	32	13.3	10.4	6.8	6	3.2	2.2	2.2	3	9.8

□: A (Ottone), N (Ottone + Nichelatura per elettrolisi)
 ■: A (Ottone), N (Ottone + Nichelatura per elettrolisi),
 G (Acciaio Inox)

*1 Ø D è il diametro massimo.

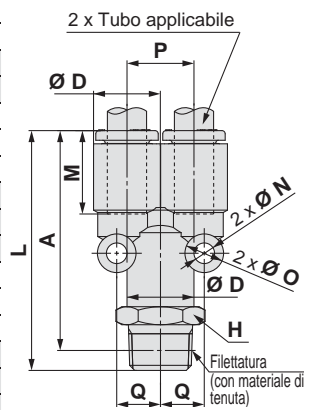


D'estremità a "Y": KQ2U (materiale di tenuta)



Diam. est. tubo applicabile [mm]	Filettatura R	Modello	H (Piano chiave)	*1 Ø D	L	A*2	M	P	Q	Ø O	Ø N	Area effettiva [mm²]		Attacco minimo	Peso [g]
												Nylon	Poliuretano		
Ø 3.2	1/8	KQ2U23-01□S	10	7.1	36.4	33.3	13.3	7.1	5.2	6	3.2	3.4	2.9	2.7	8.6
	1/4	KQ2U23-02□S	14	7.1	40.8	36.1	13.3	7.1	5.2	6	3.2	3.4	2.9	2.7	19
Ø 4	1/8	KQ2U04-01■S	10	8.2	36.5	33.4	13.3	8.2	5.7	6	3.2	4.2	4.2	3.6	9.3
	1/4	KQ2U04-02■S	14	8.2	40.9	36.2	13.3	8.2	5.7	6	3.2	4.2	4.2	3.6	19.1
Ø 6	1/8	KQ2U06-01■S	12	10.4	37.6	34.5	13.3	10.4	6.8	6	3.2	13.4	10.6	5.4	10.3
	1/4	KQ2U06-02■S	14	10.4	42	37.3	13.3	10.4	6.8	6	3.2	13.4	10.6	5.4	19.2
	3/8	KQ2U06-03■S	17	10.4	43.4	38.3	13.3	10.4	6.8	6	3.2	13.4	10.6	5.4	31.2
Ø 8	1/8	KQ2U08-01■S	14	13.2	40.7	37.6	14.2	13.2	8.7	8	4.2	25.6	17.7	6	15.8
	1/4	KQ2U08-02■S	14	13.2	45.1	40.4	14.2	13.2	8.7	8	4.2	25.6	17.7	7.3	20.9
Ø 10	3/8	KQ2U10-03■S	17	13.2	46.5	41.4	14.2	13.2	8.7	8	4.2	25.6	17.7	7.3	32.7
	1/4	KQ2U10-02■S	17	15.9	49	44.3	15.6	15.9	10.1	8	4.2	40	28.4	9	25.6
Ø 12	3/8	KQ2U10-03■S	17	15.9	50.4	45.3	15.6	15.9	10.1	8	4.2	40	28.4	9.4	33.4
	1/2	KQ2U10-04■S	22	15.9	54.6	48.2	15.6	15.9	10.1	8	4.2	40	28.4	9.4	61.3
Ø 16	1/4	KQ2U12-02■S	19	18.5	53	48.3	17	18.5	11.4	8	4.2	57.4	45.4	9	36
	3/8	KQ2U12-03■S	19	18.5	54.4	49.3	17	18.5	11.4	8	4.2	57.4	45.4	11	38.9
Ø 16	1/2	KQ2U12-04■S	22	18.5	58.6	52.2	17	18.5	11.4	8	4.2	57.4	45.4	11.6	61
	1/4	KQ2U16-02□S	24	23.8	62.4	57.7	20.6	23.8	14	8	4.2	57.4	45.4	9	67.6
Ø 16	3/8	KQ2U16-03□S	24	23.8	63.8	58.7	20.6	23.8	14	8	4.2	81	60	11	71.5
	1/2	KQ2U16-04□S	24	23.8	68	61.6	20.6	23.8	14	8	4.2	113	60	13	82.6

□: A (Ottone), N (Ottone + Nichelatura per elettrolisi) *1 Ø D è il diametro massimo.
 ■: A (Ottone), N (Ottone + Nichelatura per elettrolisi), *2 Dimensioni di riferimento dopo l'installazione della filettatura R
 G (Acciaio Inox)

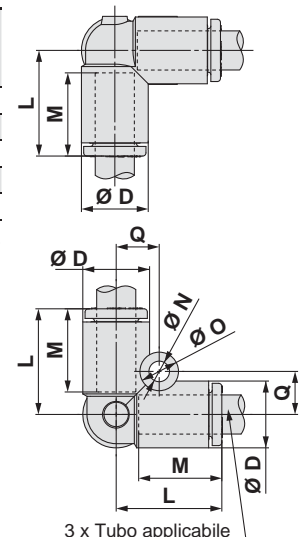


Intermedio a gomito: KQ2D



Diam. est. tubo applicabile [mm]	Modello	*1 Ø D	L	M	Q	Ø O	Ø N	Area effettiva [mm²]		Attacco minimo	Peso [g]
								Nylon	Poliuretano		
Ø 4	KQ2D04-00A	8.2	15.8	13.3	5.7	6	3.2	6	4.1	3	2.7
Ø 6	KQ2D06-00A	10.4	16.8	13.3	6.7	6	3.2	13.9	11	4.5	3.8
Ø 8	KQ2D08-00A	13.2	18.8	14.2	8.4	8	4.2	26.3	18.2	6	6.8
Ø 10	KQ2D10-00A	15.9	21.2	15.6	9.6	8	4.2	40.8	29	7.5	10.3
Ø 12	KQ2D12-00A	18.5	23.6	17	10.7	8	4.2	57.2	45.2	9	15.2

*1 Ø D è il diametro massimo.



Tipo
rotondo

M, R, Rc in mm

UNF, NPT in pollici

M, R, Rc in pollici

G in mm

R, Rc in mm

O-ring di tenuta incassato
NPT in pollici

R in pollici

Guarnizione di tenuta
Uni in mm

Uni in pollici

Serie KQ2

Tubi applicabili: millimetri, filettatura: M, R, Rc

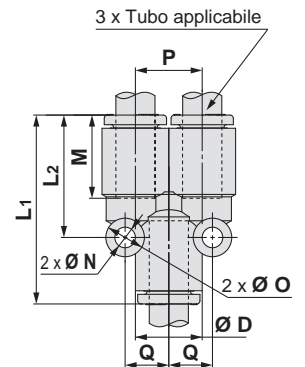
Dimensioni

Intermedio a "Y": KQ2U



Diam. est. tubo applicabile [mm]	Modello	*1 Ø D	L1	L2	P	M	Q	Ø O	Ø N	Area effettiva [mm ²]		Attacco minimo	Peso [g]
										Nylon	Poliuretano		
Ø 2	KQ2U02-00A	5.8	25.8	16.1	5.8	11.9	4.5	6	3.2	—	0.9	1.2	1.6
Ø 3.2	KQ2U23-00A	7.1	28.9	18	7.1	13.3	5.2	6	3.2	3.4	2.9	2.5	2.4
Ø 4	KQ2U04-00A	8.2	29	18.2	8.2	13.3	5.7	6	3.2	4.2	4.2	3	2.9
Ø 6	KQ2U06-00A	10.4	30.1	19.4	10.4	13.3	6.8	6	3.2	13.4	10.6	4.5	4.1
Ø 8	KQ2U08-00A	13.2	33.2	22.3	13.2	14.2	8.7	8	4.2	25.6	17.7	6	7.4
Ø 10	KQ2U10-00A	15.9	37.1	25	15.9	15.6	10.1	8	4.2	40	28.4	7.5	11.2
Ø 12	KQ2U12-00A	18.5	41.1	27.8	18.5	17	11.4	8	4.2	57.4	45.4	9	16.4
Ø 16	KQ2U16-00A	23.8	51.5	35	23.8	20.6	14	8	4.2	113	60	13	30.6

*1 Ø D è il diametro massimo.

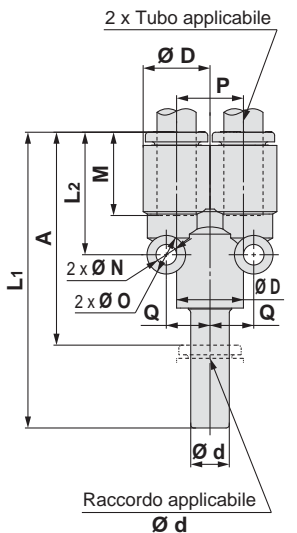


Innesto a "Y": KQ2U



Diam. est. tubo applicabile [mm]	Raccordo applicabile Ø d	Modello	*1 Ø D	L1	L2	P	A	M	Q	Ø O	Ø N	Area effettiva [mm ²]		Attacco minimo	Peso [g]
												Nylon	Poliuretano		
Ø 3.2	Ø 3.2	KQ2U23-99A	7.1	45.1	18	7.1	31.8	13.3	5.2	6	3.2	3.4	2.9	2	2.5
Ø 4	Ø 4	KQ2U04-99A	8.2	44.8	18.2	8.2	31.5	13.3	5.7	6	3.2	4.2	4.2	2.5	3.1
Ø 6	Ø 6	KQ2U06-99A	10.4	46.3	19.4	10.4	33	13.3	6.8	6	3.2	13.4	10.6	4	4.5
Ø 8	Ø 8	KQ2U08-99A	13.2	52.1	22.3	13.2	37.9	14.2	8.7	8	4.2	25.6	17.7	6	8
Ø 10	Ø 10	KQ2U10-99A	15.9	57.3	25	15.9	41.7	15.6	10.1	8	4.2	40	28.4	7.5	12.3
Ø 12	Ø 12	KQ2U12-99A	18.5	63	27.8	18.5	46	17	11.4	8	4.2	57.4	45.4	9	18.3
Ø 16	Ø 16	KQ2U16-99A	23.8	75.9	35	23.8	55.3	20.6	14	8	4.2	113	60	13	33.5

*1 Ø D è il diametro massimo.

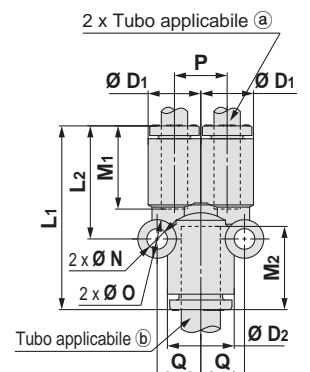


Intermedio a "Y" di riduzione: KQ2U



Diam. est. tubo applicabile [mm]		Modello	*1 Ø D1	*1 Ø D2	L1	L2	P	M1	M2	Q	Ø O	Ø N	Area effettiva [mm ²]		Attacco minimo	Peso [g]
a	b												Nylon	Poliuretano		
Ø 2	Ø 3.2	KQ2U02-23A	5.8	7.1	28.2	16.6	5.8	11.9	13.3	5.2	6	3.2	—	0.9	1.2	1.9
Ø 2	Ø 4	KQ2U02-04A	5.8	8.2	27.6	15.7	5.8	11.9	13.3	5.7	6	3.2	—	0.9	1.2	2.1
Ø 3.2	Ø 4	KQ2U23-04A	7.1	8.2	28.9	18	7.1	13.3	13.3	5.7	6	3.2	3.2	2.7	2.5	2.7
Ø 4	Ø 6	KQ2U04-06A	8.2	10.4	29	18	8.2	13.3	13.3	6.8	6	3.2	4.2	4.2	3	3.3
Ø 6	Ø 8	KQ2U06-08A	10.4	13.2	31	19.3	10.4	13.3	14.2	8.2	6	3.2	13.4	10.6	4.5	5
Ø 8	Ø 10	KQ2U08-10A	13.2	15.9	34.6	22.3	13.2	14.2	15.6	10.1	8	4.2	25.6	17.7	6	8.6
Ø 10	Ø 12	KQ2U10-12A	15.9	18.5	38.5	25	15.9	15.6	17	11.4	8	4.2	40	28.4	7.5	12.7
Ø 12	Ø 16	KQ2U12-16A	18.5	23.8	47.9	31	18.5	17	20.6	14	8	4.2	57.4	45.4	9	21.2

*1 Ø D1, Ø D2 sono i diametri massimi.



Dimensioni

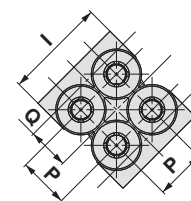
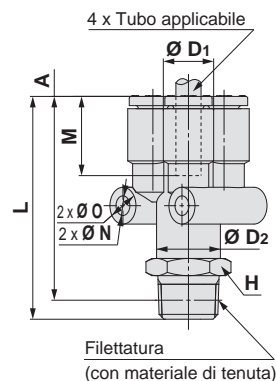
D'estremità a doppia "Y" (4 uscite): KQ2UD (materiale di tenuta)



Diam. est. tubo applicabile [mm]	Filettatura R	Modello	H (Piano chiave)	*1 Ø D1	Ø D2	L	I	A*2	M	P	Q	Ø O	Ø N	Area effettiva [mm ²]		Attacco minimo	Peso [g]
														Nylon	Poluretano		
Ø 4	1/8	KQ2UD04-01S	12	8.2	10.4	36.7	16.6	33.6	13.3	8.2	6.8	6	3.2	4.2	4.2	5.4	11.7
	1/4	KQ2UD04-02S	14	8.2	10.4	41.1	16.6	36.4	13.3	8.2	6.8	6	3.2	4.2	4.2	5.4	20.6
Ø 6	1/8	KQ2UD06-01S	14	10.4	13.2	39.5	21	36.4	13.3	10.4	8.2	6	3.2	13.4	10.6	6	16.4
	1/4	KQ2UD06-02S	14	10.4	13.2	43.9	21	39.2	13.3	10.4	8.2	6	3.2	13.4	10.6	7.3	21.6

■: A (Ottone), N (Ottone + Nichelatura per elettrolisi), G (Acciaio Inox)

*1 Ø D1 è il diametro massimo.
*2 Dimensioni di riferimento dopo l'installazione della filettatura R

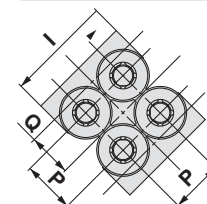
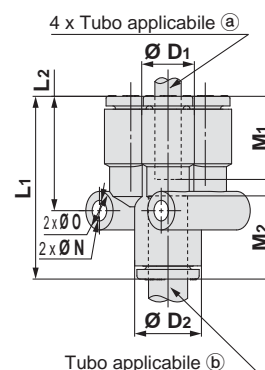


Intermedio a doppia "Y" di riduzione: KQ2UD



Diam. est. tubo applicabile [mm]		Modello	*1 Ø D1	*1 Ø D2	L1	L2	P	I	M1	M2	Q	Ø O	Ø N	Area effettiva [mm ²]		Attacco minimo	Peso [g]
a	b													Nylon	Poluretano		
Ø 4	Ø 6	KQ2UD04-06A	8.2	10.4	29.2	18.2	8.2	16.6	13.3	13.3	6.8	6	3.2	4.2	4.2	3	5.4
Ø 6	Ø 8	KQ2UD06-08A	10.4	13.2	32	20.5	10.4	21	13.3	14.2	8.2	6	3.2	13.4	10.6	4.5	8.1

*1 Ø D1, Ø D2 sono i diametri massimi.



Tipo rotondo

M, R, Rc in mm

Materiale di tenuta/Guarнизione

UNF, NPT in pollici

M, R, Rc in pollici

G in mm

O-ring di tenuta incassato

R, Rc in mm

NPT in pollici

R in pollici

Guarnizione di tenuta

Uni in mm

Uni in pollici

Serie KQ2

Tubi applicabili: millimetri, filettatura: M, R, Rc

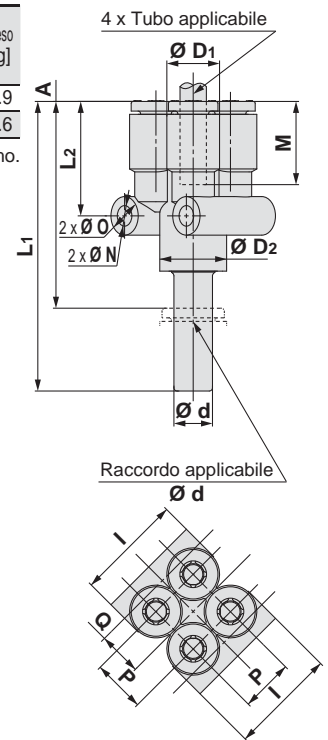
Dimensioni

Innesto a doppia "Y": KQ2XD



Diam. est. tubo applicabile (mm)	Raccordo applicabile Ø d	Modello	*1 Ø D1	Ø D2	L1	L2	A	I	P	M	Q	Ø O	Ø N	Area effettiva [mm ²]		Attacco minimo	Peso [g]
														Nylon	Poliuretano		
Ø 4	Ø 6	KQ2XD04-06A	8.2	10.4	45.4	18.2	32.1	16.6	8.2	13.3	6.8	6	3.2	4.2	4.2	3	5.9
Ø 6	Ø 8	KQ2XD06-08A	10.4	13.2	50.9	20.5	36.7	21	10.4	13.3	8.2	6	3.2	13.4	10.6	4.5	8.6

*1 Ø D1 è il diametro massimo.

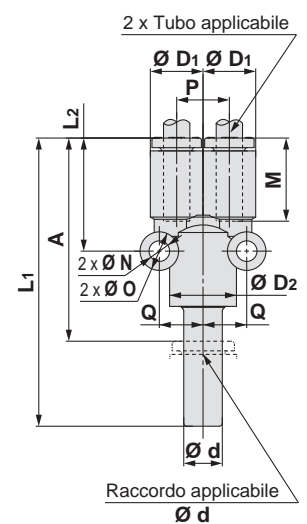


Innesto a "Y" di riduzione: KQ2X



Diam. est. tubo applicabile (mm)	Raccordo applicabile Ø d	Modello	*1 Ø D1	Ø D2	L1	L2	A	P	M	Q	Ø O	Ø N	Area effettiva [mm ²]		Attacco minimo	Peso [g]
													Nylon	Poliuretano		
Ø 3.2	Ø 4	KQ2X23-04A	7.1	8.2	44.7	18	31.4	7.1	13.3	5.7	6	3.2	3.2	2.7	2.5	2.8
Ø 4	Ø 6	KQ2X04-06A	8.2	10.4	45.2	18	31.9	8.2	13.3	6.8	6	3.2	4.2	4.2	3	3.8
Ø 6	Ø 8	KQ2X06-08A	10.4	13.2	49.9	19.3	35.7	10.4	13.3	8.2	6	3.2	13.4	10.6	4.5	5.5
Ø 8	Ø 10	KQ2X08-10A	13.2	15.9	54.8	22.3	39.2	13.2	14.2	10.1	8	4.2	25.6	17.7	6	9.8
Ø 10	Ø 12	KQ2X10-12A	15.9	18.5	60.4	25	43.4	15.9	15.6	11.4	8	4.2	40	28.4	7.5	14.6

*1 Ø D1, Ø D2 sono i diametri massimi.



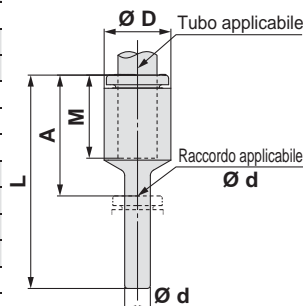
Dimensioni

Innesto diretto di riduzione: KQ2R

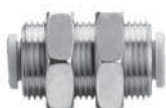


Diam. est. tubo applicabile [mm]	Raccordo applicabile Ø d	Modello	Ø D*1	L	A	M	Area effettiva [mm²]		Attacco minimo	Peso [g]
							Nylon	Poliuretano		
Ø 2	Ø 4	KQ2R02-04A	5.8	27.8	14.5	11.9	—	0.9	1.4	0.6
		KQ2R23-04A	7.1	28.6	15.3	13.3	3.4	2.9	2.5	0.8
Ø 3.2	Ø 6	KQ2R23-06A	7.1	29.1	15.8	13.3	3.4	2.9	2.5	1
		KQ2R04-06A	8.2	28.6	15.3	13.3	5.6	4	3	1.1
Ø 4	Ø 8	KQ2R04-08A	8.2	29.6	15.4	13.3	5.6	4	3	1.3
		KQ2R04-10A	10.4	31.7	16.1	13.3	5.6	4	3	2.2
		KQ2R06-04A	10.4	33.6	20.3	13.3	4	4	2.5	1.4
Ø 6	Ø 8	KQ2R06-08A	10.4	31.6	17.4	13.3	13.1	10.4	4.5	1.7
		KQ2R06-10A	10.4	33.9	18.3	13.3	13.1	10.4	4.5	2.1
		KQ2R06-12A	12	35.7	18.7	13.3	13.1	10.4	4.5	3.2
Ø 8	Ø 10	KQ2R08-10A	13.2	35.1	19.5	14.2	26.1	18	6	2.9
		KQ2R08-12A	13.2	36.5	19.5	14.2	26.1	18	6	3.4
Ø 10	Ø 12	KQ2R10-12A	15.9	39.2	22.2	15.6	41.5	32.8	7.5	4.5
		KQ2R10-16A	16	44.7	24.1	15.6	41.5	32.8	7.5	6
Ø 12	Ø 16	KQ2R12-16A	18.5	45.7	25.1	17	58.3	46.1	9	7

*1 Ø D è il diametro massimo.



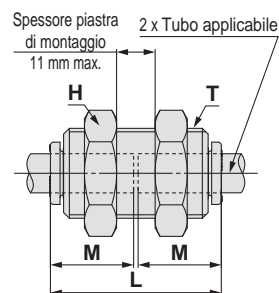
Passaparete intermedio: KQ2E (intercambiabile con KQ)



Diam. est. tubo applicabile [mm]	Modello	T (M)	H (Piano chiave)	L	Orificio de montaje	M	Area effettiva [mm²]		Attacco minimo	Peso [g]
							Nylon	Poliuretano		
Ø 3.2	KQ2E23-00□	M12 x 1	14	27.3	13	13.3	3.4	2.9	2.5	24.1
Ø 4	KQ2E04-00□	M12 x 1	14	27.3	13	13.3	5.6	4	3	22.9
Ø 6	KQ2E06-00□	M14 x 1	17	27.3	15	13.3	13.1	10.4	4.5	28
Ø 8	KQ2E08-00■	M16 x 1	19	29.1	17	14.2	26.1	18	6	34
Ø 10	KQ2E10-00■	M20 x 1	24	31.9	21	15.6	41.5	29.5	7.5	64.4
Ø 12	KQ2E12-00■	M22 x 1	27	34.7	23	17	58.3	46.1	9	63.8
Ø 16	KQ2E16-00■	M28 x 1.5	32	41.9	29	20.6	113	67	13	120.1

□: A (Ottone), N (Ottone + Nichelatura per elettrolisi)

■: A (Ottone), N (Ottone + Nichelatura per elettrolisi), G (Acciaio Inox)

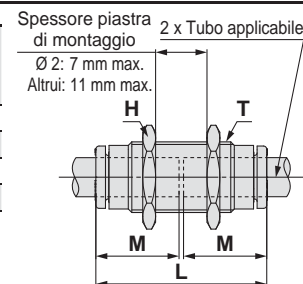


Passaparete intermedio: KQ2E (intercambiabile con KJ)



Diam. est. tubo applicabile [mm]	Modello	T (M)	H (Piano chiave)	L	Orificio de montaje	M	Area effettiva [mm²]		Attacco minimo	Peso [g]
							Nylon	Poliuretano		
Ø 2	KQ2E02-00□J	M7 x 0.75	9	24.5	8	11.9	—	0.9	1.4	5.2
Ø 3.2	KQ2E23-00□J	M8 x 0.75	10	27.3	9	13.3	3	2.5	2.5	6.9
Ø 4	KQ2E04-00□J	M9 x 0.75	11	27.3	10	13.3	4	4	3	8.3
Ø 6	KQ2E06-00□J	M11 x 0.75	14	27.3	12	13.3	10	10	4.5	11.2

□: A (Ottone), N (Ottone + Nichelatura per elettrolisi)



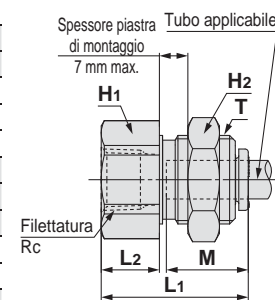
Passaparete con attacco femmina: KQ2E



Diam. est. tubo applicabile [mm]	Filettatura Rc	Modello	T (M)	H1 (Piano chiave)	H2 (Piano chiave)	L1	L2	Orificio de montaje	M	Area effettiva [mm²]		Attacco minimo	Peso [g]
										Nylon	Poliuretano		
Ø 3.2	1/4	KQ2E23-02□	M12 x 1	17	14	28.7	14.3	13	13.3	3.4	2.9	2.5	31.2
Ø 4	1/8	KQ2E04-01□	M12 x 1	14	14	24.4	10	13	13.3	5.6	4	3	21.2
	1/4	KQ2E04-02□	M12 x 1	17	14	29	14.6	13	13.3	5.6	4	3	30.9
Ø 6	1/8	KQ2E06-01□	M14 x 1	17	17	23.6	9.2	15	13.3	13.1	10.4	4.5	28.9
	1/4	KQ2E06-02□	M14 x 1	17	17	28.4	14	15	13.3	13.1	10.4	4.5	32.4
	3/8	KQ2E06-03□	M14 x 1	19	17	30.7	16.3	15	13.3	13.1	10.4	4.5	35.9
Ø 8	1/8	KQ2E08-01■	M16 x 1	17	19	24.1	6.7	17	14.2	26.1	18	6	30.5
	1/4	KQ2E08-02■	M16 x 1	17	19	28.4	11	17	14.2	26.1	18	6	33.1
	3/8	KQ2E08-03■	M16 x 1	19	19	31.7	14.3	17	14.2	26.1	18	6	37.4
Ø 10	1/4	KQ2E10-02■	M20 x 1	22	24	29.3	9.9	21	15.6	41.5	29.5	7.5	63.8
	3/8	KQ2E10-03■	M20 x 1	22	24	31.4	12	21	15.6	41.5	29.5	7.5	71.6
Ø 12	3/8	KQ2E12-03■	M22 x 1	24	27	32.3	11.9	23	17	58.3	46.1	9	69.3
	1/2	KQ2E12-04■	M22 x 1	24	27	37.7	17.3	23	17	58.3	46.1	9	72.7
Ø 16	3/8	KQ2E16-03■	M28 x 1.5	30	32	34.4	11.5	29	20.6	96	67	13	122.2
	1/2	KQ2E16-04■	M28 x 1.5	30	32	38.8	15.9	29	20.6	113	67	13	132.1

□: A (Ottone), N (Ottone + Nichelatura per elettrolisi)

■: A (Ottone), N (Ottone + Nichelatura per elettrolisi), G (Acciaio Inox)



Tipo rotondo

M, R, Rc in mm

Materiale di tenuta/Guarнизione

UNF, NPT in pollici

M, R, Rc in pollici

G in mm

O-ring di tenuta incassato

R, Rc in mm

NPT in pollici

R in pollici

Guarnizione di tenuta

Uni in mm

Uni in pollici

Serie KQ2

Tubi applicabili: millimetri, filettatura: M, R, Rc

Dimensioni

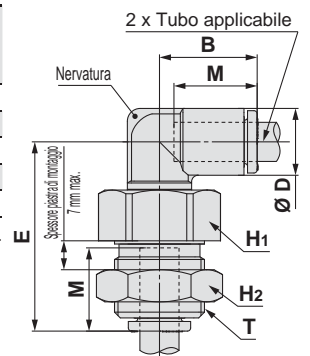
Passaparete a gomito: KQ2LE



Diam. est. tubo applicabile [mm]	Modello	T (M)	H1 (Piano chiave)	H2 (Piano chiave)	B	E	*1 Ø D	Orificio di montage	M	Area effettiva [mm ²]		Attacco minimo	Peso [g]	With a rib
										Nylon	Poliuretano			
Ø 4	KQ2LE04-00□	M12 x 1	14	14	14.8	28.5	8.2	13	13.3	4.2	4.2	3	21.2	●
Ø 6	KQ2LE06-00□	M14 x 1	17	17	15.5	29.6	10.4	15	13.3	11.4	9	4.5	29.4	—
Ø 8	KQ2LE08-00□	M16 x 1	17	19	17.2	32.3	13.2	17	14.2	21.6	14.9	6	30.4	●
Ø 10	KQ2LE10-00□	M20 x 1	22	24	19.3	37.9	15.9	21	15.6	35.2	25	7.5	53.5	●
Ø 12	KQ2LE12-00□	M22 x 1	24	27	21.5	40.8	18.5	23	17	50.2	39.7	9	61	●

□: A (Ottone), N (Ottone + Nichelatura per elettrolisi)

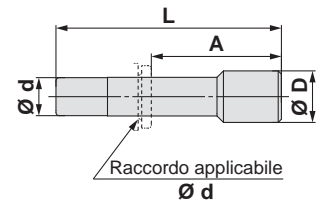
*1 Ø D è il diametro massimo.



Tappo per raccordi: KQ2P



Raccordo applicabile Ø d	Modello	Ø D	L	A	Peso [g]
Ø 2	KJP-02	3	17	5.1	0.1
Ø 3.2	KQ2P-23	5	31.5	18.2	1
Ø 4	KQ2P-04	6	32	18.7	1
Ø 6	KQ2P-06	8	35	21.7	1
Ø 8	KQ2P-08	10	39	24.8	2
Ø 10	KQ2P-10	12	43	27.4	3.5
Ø 12	KQ2P-12	14	45.5	28.5	5
Ø 16	KQ2P-16	20.9	47	26.4	8

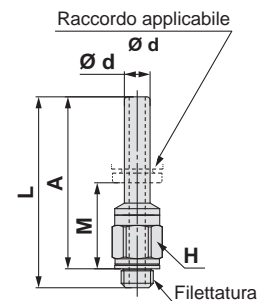


D'estremità a innesto: KQ2N (guarnizione di tenuta)



Raccordo applicabile Ø d	Filettatura M	Modello	H (Piano chiave)	L	A	M	Attacco minimo	Peso [g]
Ø 4	M5 x 0.8	KQ2N04-M5□	7	29.7	26.7	13.4	2.5	2.4
Ø 6	M5 x 0.8	KQ2N06-M5□	7	29.7	26.7	13.4	2.5	2.6

□: A (Ottone), N (Ottone + Nichelatura per elettrolisi)



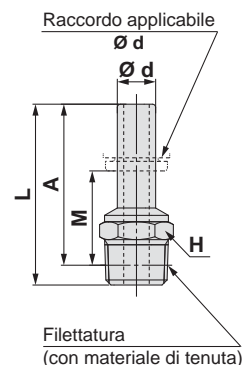
D'estremità a innesto: KQ2N (materiale di tenuta)



Raccordo applicabile Ø d	Filettatura R	Modello	H (Piano chiave)	L	A*1	M	Attacco minimo	Peso [g]
Ø 4	1/8	KQ2N04-01□S	10	28.3	25.2	11.9	2.5	4
	1/4	KQ2N06-02□S	14	32.8	28.1	14.8	4	13.6
Ø 6	1/4	KQ2N08-02□S	14	35.9	31.2	17	6	15.7
	3/8	KQ2N08-03□S	17	36	30.9	16.7	6	22.7
Ø 10	3/8	KQ2N10-03□S	17	40.6	35.5	19.9	7.5	19.1

□: A (Ottone), N (Ottone + Nichelatura per elettrolisi)

*1 Dimensioni di riferimento dopo l'installazione della filettatura R

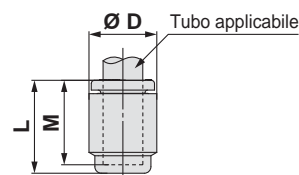


Dimensioni

Tappo per tubo: KQ2C

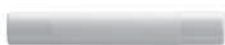


Diam. est. tubo [mm]	Modello	Ø D*1	L	M	Peso [g]
Ø 4	KQ2C04-00A	8.2	14.5	13.3	0.8
Ø 6	KQ2C06-00A	10.4	14.6	13.3	1.1
Ø 8	KQ2C08-00A	13.2	15.7	14.2	2
Ø 10	KQ2C10-00A	15.9	17.3	15.6	2.9
Ø 12	KQ2C12-00A	18.5	18.9	17	4.5
Ø 16	KQ2C16-00A	23.8	23	20.6	8.4

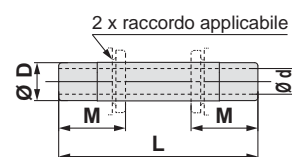


*1 D è il diametro massimo.

Intermedio a innesto: KQ2N



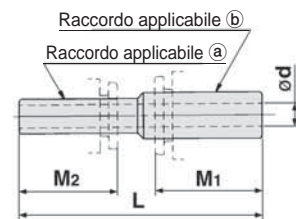
Raccordo applicabile Ø D	Modello	L	M	Ø d	Min. attacco	Peso [g]
Ø 4	KQ2N04-99	37	13.3	2.5	2.5	1
Ø 6	KQ2N06-99	39	13.3	4	4	2
Ø 8	KQ2N08-99	43	14.2	6	6	2
Ø 10	KQ2N10-99	49	15.6	7.5	7.5	4
Ø 12	KQ2N12-99	52	17	9	9	3.3
Ø 16	KQ2N16-99	57	20.6	13	13	4.8



Intermedio a innesto di riduzione: KQ2N



Raccordo applicabile		Modello	L	M 1)	M2	Ø d Attacco minimo	Peso [g]
a	b						
Ø 4	Ø 6	KQ2N04-06	38	13.3	13.3	2.5	2
Ø 6	Ø 8	KQ2N06-08	42	14.2	13.3	4	2
Ø 8	Ø 10	KQ2N08-10	47	15.6	14.2	6	2
Ø 10	Ø 12	KQ2N10-12	51	17	15.6	7.5	3.1
Ø 12	Ø 16	KQ2N12-16	55	20.6	17	9	4.9

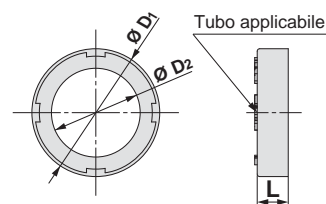


Anello di rilascio colorato: KQ2C



Diam. est. tubo [mm]	Modello	Ø D1	Ø D2	L	Peso [g]	Nota
Ø 2	KQ2C-02□A	6.1	3.2	2.6	0.1	Applicabile per i prodotti con diametro esterno dell'anello di rilascio aumentato
Ø 3.2	KQ2C-23□A	7.3	4.3	2.6	0.1	
Ø 4	KQ2C-04□A	8.3	5.2	2.6	0.1	
Ø 6	KQ2C-06□A	10.3	7.2	2.6	0.1	
Ø 8	KQ2C-08□B	13.6	9.2	2.6	0.1	
Ø 10	KQ2C-10□B	16.2	11.2	2.7	0.1	
Ø 16	KQ2C-16□B	24.2	17.2	3.2	0.3	

□: B (nero), R (rosso), YR (arancione), BR (marrone), Y (giallo), G (verde), CB (celeste), GR (grigio), W (bianco), BU (blu)



Al fine di migliorare la facilità di utilizzo, il diametro esterno dell'anello di rilascio è stato allargato per la nuova serie KQ2. Pertanto, i tappi colorati dei prodotti precedenti al cambio saranno diversi da quelli dei prodotti successivi al cambio. Maggiori informazioni a pagina 221.

Tipo rotondo
M, R, Rc in mm
M, R, Rc in pollici
UNF, NPT in pollici
Materiale di tenuta/Guarнизione
M, R, Rc in mm
M, R, Rc in pollici
G in mm
R, Rc in mm
R in pollici
R in pollici
Guarnizione di tenuta
Uni in mm
Uni in pollici

Serie KQ2

Esecuzioni speciali/Per camera sterile/Parti di ricambio

Per ulteriori informazioni relative alle dimensioni, specifiche e tempi di consegna, contattare SMC.

1 Esecuzioni speciali

Simbolo	Specifiche
X12	Lubrificante: Vaseline bianca, Colore anello di rilascio: Bianco
X35 *1	Colore del corpo Nero, Colore anello di rilascio: Grigio chiaro
X41	Con orifizio calibrato*2
KQ2□08-01□□	L'area effettiva è intercambiabile con il prodotto attuale (serie KQ). Modello applicabile: Gomito maschio *3, D'estremità a gomito 45° D'estremità a gomito femmina, D'estremità a gomito prolungato *3, D'estremità a T centrale *3, D'estremità a "T" laterale *3 Diam. est. tubo applicabile/Attacco Ø 8/R 1/8 Materiale filettatura/trattamento superficiale: Ottone, ottone + nichelatura per elettrolisi Esempio) KQ2L08-01AQS, KQ2L09-01GQS

*1 I seguenti modelli non sono disponibili per esecuzioni speciali: D'estremità diritto con esagono incassato/KQ2H, Passaparete intermedio/KQ2E, Passaparete KQ2E, Intermedio a innesto/KQ2N, Intermedio a innesto di riduzione/KQ2N, D'estremità diritto/KQ2H, D'estremità diritto femmina/KQ2F, Tappo colore/KQ2C, Tappo per raccordi/KQ2P

*2 Contattare SMC per disponibilità.

*3 Disponibile versione Acciaio Inox.

I seguenti prodotti per esecuzioni speciali saranno forniti sulla base dei modelli precedenti (serie KQ2). Contattare SMC.

Simbolo	Specifiche
X17	Senza grasso Materiale guarnizione: NBR (con rivestimento al fluoro) Colore anello di rilascio: Azzurro
X29	Senza grasso Materiale guarnizione: NBR (con rivestimento al fluoro) Colore anello di rilascio: Azzurro Senza rame (nichelato per elettrolisi)
X34	Materiale guarnizione: FKM
X39	Senza grasso Materiale guarnizione: NBR (con rivestimento al fluoro) Colore anello di rilascio: Azzurro Camera sterile (senza rame, soffiaggio d'aria, doppio imballaggio, corpo in resina: bianco)
X94	Senza grasso Materiale guarnizione: FKM (con rivestimento al fluoro) Colore anello di rilascio: Azzurro

2 Per camera sterile

Consultare SMC a parte per i modelli applicabili.

Simbolo	Specifiche
10-	Parti in ottone: Nichelato per elettrolisi Lubrificante: Grasso fluorinico Soffiaggio d'aria in una camera sterile Doppio imballaggio Corpo in resina, Colore anello di rilascio: Bianco

Esempio) **10-KQ2H06-02NS** (filettato), **10-KQ2H06-00A** (non filettato)

10-KQ2H06-02GS (Acciaio Inox)

3 Parti di ricambio

Descrizione	Codici	Filettatura applicabile
Guarnizione	M-3G2	M3
	M-5G2	M5
	M-6G	M6

Acciaio inox

Descrizione	Codici	Modello applicabile
Dado parte filettata	KQ04-P01G	KQ2E04-00G1, KQ2E04-01G1, KQ2E04-02G1
	KQ06-P01G	KQ2E06-00G1, KQ2E06-01G1, KQ2E06-02G1, KQ2E06-03G1
	KQ08-P01G	KQ2E08-00G, KQ2E08-01G, KQ2E08-02G, KQ2E08-03G
	KQ10-P01G	KQ2E10-00G, KQ2E10-02G, KQ2E10-03G
	KQ12-P01G	KQ2E12-00G, KQ2E12-03G, KQ2E12-04G
	KQ16-P01G	KQ2E16-00G, KQ2E16-03G, KQ2E16-04G

Ottone + nichelatura per elettrolisi

Descrizione	Codici	Modello applicabile
Dado parte filettata	KQ02-P01NJ	KQ2E02-00NJ
	KQ23-P01NJ	KQ2E23-00NJ
	KQ04-P01NJ	KQ2E04-00NJ
	KQ06-P01NJ	KQ2E06-00NJ
	KQ04-P01N	KQ2E23-00N, KQ2E04-00N, KQ2E23-02N
		KQ2E04-01N, KQ2E04-02N, KQ2LE04-00N
	KQ06-P01N	KQ2E06-00N, KQ2E06-01N, KQ2E06-02N
		KQ2E06-03N, KQ2LE06-00N
	KQ08-P01N	KQ2E08-00N, KQ2E08-01N, KQ2E08-02N
		KQ2E08-03N, KQ2LE08-00N
	KQ10-P01N	KQ2E10-00N, KQ2E10-02N, KQ2E10-03N
		KQ2LE10-00N
	KQ12-P01N	KQ2E12-00N, KQ2E12-03N, KQ2E12-04N
		KQ2LE12-00N
	KQ16-P01N	KQ2E16-00N
		KQ2E16-03N, KQ2E16-04N

Ottone

Descrizione	Codici	Modello applicabile
Dado parte filettata	KQ02-P01AJ	KQ2E02-00AJ
	KQ23-P01AJ	KQ2E23-00AJ
	KQ04-P01AJ	KQ2E04-00AJ
	KQ06-P01AJ	KQ2E06-00AJ
	KQ04-P01A	KQ2E23-00A, KQ2E04-00A, KQ2E23-02A
		KQ2E04-01A, KQ2E04-02A, KQ2LE04-00A
	KQ06-P01A	KQ2E06-00A, KQ2E06-01A, KQ2E06-02A
		KQ2E06-03A, KQ2LE06-00A
	KQ08-P01A	KQ2E08-00A, KQ2E08-01A, KQ2E08-02A
		KQ2E08-03A, KQ2LE08-00A
	KQ10-P01A	KQ2E10-00A, KQ2E10-02A, KQ2E10-03A
		KQ2LE10-00A
	KQ12-P01A	KQ2E12-00A, KQ2E12-03A, KQ2E12-04A
		KQ2LE12-00A
	KQ16-P01A	KQ2E16-00A
		KQ2E16-03A, KQ2E16-04A

Anello di rilascio colorato

Diam. est. tubo applicabile [mm]	Modello	ØD1	ØD2	L	Peso [g]	Nota
Ø 8	KQ2C-08□A	12.8	9.2	2.6	0.1	Applicabile a prodotti prima dell'allargamento del diametro esterno dell'anello di rilascio
Ø 10	KQ2C-10□A	15.2	11.2	2.7	0.1	
Ø 12	KQ2C-12□A	17.6	13.2	2.7	0.1	
Ø 16	KQ2C-16□A	22.4	17.2	3.2	0.2	

□: B (nero), R (rosso), YR (arancione), BR (marrone), Y (giallo), G (verde), CB (celestese), GR (grigio), W (bianco), BU (blu)

Raccordi con misure in pollici

Tubi applicabili: pollici, Filettatura: UNF, NPT

Serie KQ2

Guida

Pinza

Ideale per l'uso con nylon e poliuretano. Tenuta perfetta.

La pinza garantisce una tenuta sicura e il collare aumenta la forza di mantenimento sul tubo.

Tenuta

Utilizzabile in un'ampia gamma di pressioni: dal vuoto fino alla pressione di 1 MPa.

L'uso di un profilo speciale assicura un elevato livello di tenuta e riduce la resistenza durante l'inserimento del tubo.

Guida

Pinza

Corpo

Anello di rilascio (arancione)

Richiede una leggera forza per la rimozione.

Rilascia il collare della pinza per rimuovere il tubo onde evitare che la pinza stringa troppo in profondità al momento di introdurre il tubo.

Corpo

O-ring

Stelo filettato

Ideale per connessioni in spazi limitati.

Il corpo ruota consentendo il posizionamento..

Filettatura

UNF, NPT

Anello di rilascio (arancione)

Tenuta

* I raccordi senza la sezione filettata e con tutto il corpo in resina sono esenti da rame.

Collegamento IN/OUT istantaneo.

Possibilità di utilizzo nelle applicazioni per il vuoto fino a 100 kPa



Tubi applicabili

Materiale tubo	FEP, PFA, nylon, nylon morbido, poliuretano
Diam. est. tubi	Ø 1/8", Ø 5/32", Ø 3/16", Ø 1/4", Ø 5/16", Ø 3/8", Ø 1/2"

Specifiche

Fluido		Aria/acqua ^{Nota 1)}
Campo della pressione d'esercizio ^{Nota 2)}		-100 kPa a 1 MPa
Pressione di prova (a 23 °C)		3 MPa
Temperatura d'esercizio		-5 a 60 °C, acqua: 0 a 40 °C (Senza congelamento)
Filettatura	Sezione di montaggio	ANSI/ASME1.20.1 (filettatura NPT) JIS B0208 (filettatura UNF)
	Sezione dado	JIS B0208 (filettatura UNF)
Tenuta sulle filettature		Con materiale di tenuta

Nota 1) I picchi di pressione non devono superare la pressione massima di esercizio.

Nota 2) Non utilizzare i raccordi nei tester di trafileamento o per ritenzione di vuoto poiché non garantiscono la totale assenza di trafileamento.

Materiale parti principali

Corpo	C3604, PBT, PP
Stelo filettato	C3604 (parte filettata)
Pinza	Acciaio inox 304
Guida	Acciaio inox 304
Anello di rilascio	POM
Tenuta, O-ring	NBR
Guarnizione	Acciaio inox 304, NBR



Specifiche esecuzioni speciali
(Maggiori informazioni a pagina 156.)

Codici di ordinazione

Modello filettato

KQ2 H 05 - 34 A S

Raccordi istantanei

Modello

Simbolo	Modello
H	D'estremità dritto
S	D'estremità dritto con esagono incassato
F	D'estremità dritto femmina
L	D'estremità a gomito
K	D'estremità a gomito 45°
V	D'estremità a gomito orientabile
VS	D'estremità a gomito orientabile con esagono incassato
VF	D'estremità a gomito femmina orientabile
LF	D'estremità a gomito femmina
VD	D'estremità a doppio gomito orientabile
VT	D'estremità a triplo gomito orientabile
Z	D'estremità a gomito orientabile a 2 uscite
ZD	D'estremità a doppio gomito orientabile a 4 uscite
ZT	D'estremità a triplo gomito orientabile a 6 uscite
W	D'estremità a gomito prolungato
T	D'estremità a "T" centrale
Y	D'estremità a "T" laterale
U	D'estremità a "Y"
E	Passaparete intermedio
	Passaparete
LE	Passaparete a gomito

Materiale di tenuta sul filetto

Simbolo	Metodo di tenuta
—	Assente
S	Con materiale di tenuta

Materiale filettatura/trattamento superficiale

Simbolo	Materiale filettatura/trattamento superficiale
A	Ottone
N	Ottone + Nichelatura per elettrolisi
Passaparete Intermedio	<input type="checkbox"/> J Intercambiabile con KJE

* : A, N

Attacco/Diam. est. tubi applicabili

Simbolo	Taglia
32	10-32UNF
33	NPT1/16
34	NPT1/8
35	NPT1/4
36	NPT3/8
37	NPT1/2
Connessioni tubi	00* Tubi di diametri uguali

* Solo per "Passaparete intermedio" e "Passaparete a gomito".

Diam. est. tubo applicabile

Simbolo	Taglia
01	Ø 1/8"
03	Ø 5/32"
05	Ø 3/16"
07	Ø 1/4"
09	Ø 5/16"
11	Ø 3/8"
13	Ø 1/2"

Parti di ricambio

Usare il codice sottostante per ordinare la guarnizione di tenuta per la filettatura 10-32UNF.
Guarnizione per 10-32UNF: M-5G2

Modello tubo-tubo

KQ2 H 05 - 00 A

Raccordi istantanei

Modello

Simbolo	Modello
H	Intermedio dritto
	Intermedio dritto di riduzione
L	Intermedio a gomito
	Innesto a gomito
R	Innesto a gomito di riduzione
	Innesto dritto di riduzione
T	Intermedio a "T"
	Intermedio a T di riduzione
TW	Incrocio
U	Intermedio a "Y"
	Intermedio a "Y" di riduzione
X	Innesto a "Y" di riduzione

Attacco/Diam. est. tubi applicabili

Simbolo	Taglia
00	Tubi di diametri uguali
99	Innesti di diametri uguali
01	Ø 1/8"
03	Ø 5/32"
05	Ø 3/16"
07	Ø 1/4"
09	Ø 5/16"
11	Ø 3/8"
13	Ø 1/2"

Diam. est. tubo applicabile

Simbolo	Taglia
01	Ø 1/8"
03	Ø 5/32"
05	Ø 3/16"
07	Ø 1/4"
09	Ø 5/16"
11	Ø 3/8"
13	Ø 1/2"

Accessorio

Simbolo	Nome
KQ2N	Intermedio a innesto
KQ2C	Intermedio a innesto di riduzione
KQ2P	Tappo per tubo
KQ2P	Tappo per raccordo

Tipo rotondo



M, R, Rc in mm

Materiale di tenuta/Guarnizione

UNF, NPT in pollici

M, R, Rc in pollici

G in mm

R, Rc in mm

NPT in pollici

R in pollici

Uni in mm

Guarnizione di tenuta

Uni in pollici

Raccordi con misure in pollici

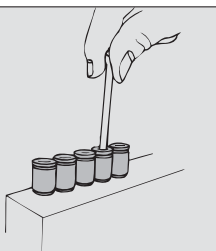
Varianti tipo rotondo

D'estremità diritto con esagono incassato

KQ2S P.139



La presa esagonale interna consente il serraggio con una chiave esagonale in spazi ristretti.

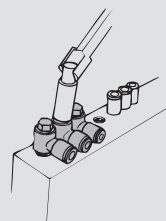


D'estremità a gomito orientabile

KQ2V P.142



La testa esagonale del corpo consente il serraggio con chiave esagonale in spazi ristretti.

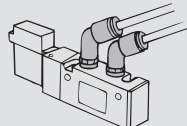


D'estremità a gomito 45°

KQ2K P.142



Adatto per collegare una fi lettratura femmina con un angolo di 45°. Modello intermedio fra il raccordo d'estremità diritto e quello a gomito.

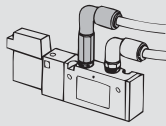


D'estremità a gomito prolungato

KQ2W P.147



In genere è usato assieme al raccordo d'estremità a gomito. Grazie alla maggiore altezza sono possibili connessioni multi-livello e si evitano le interferenze tra i raccordi.

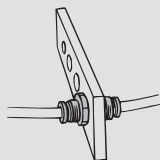


Passaparete intermedio

KQ2E P.153



Usato per collegare i tubi attraverso una parete.

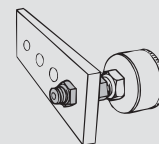


Passaparete con attacco femmina

KQ2E P.154



Adatto a collegare filettature maschio e tubi attraverso un pannello.

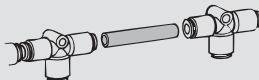


Intermedio a innesto

KQ2N P.155



Adatto per collegare raccordi istantanei.

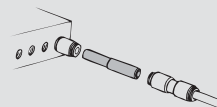


Intermedio a innesto di riduzione

KQ2N P.155



Adatto per collegare raccordi istantanei di diametri diversi.



D'estremità diritto

KQ2H P.137



Usato per diramare una filettatura femmina sullo stesso asse. Si tratta del modello più frequente.

D'estremità a gomito orientabile a 4 uscite

KQ2VS P.143



La testa ad esagono incassato consente il serraggio on chiave esagonale in spazi ristretti.

D'estremità a gomito d'estremità a gomito

KQ2Z P.146



La testa esagonale del corpo consente il serraggio con chiave esagonale in spazi ristretti. Usato per diramare le connessioni.

D'estremità diritto femmina

KQ2F P.138



Usato per collegare una filettatura maschio di un manometro, ecc.

D'estremità a gomito femmina orientabile

KQ2VF P.143



Usato per diramare una filettatura femmina sullo stesso asse e ad un angolo di 90°. Possibilità di connessioni molteplici.

D'estremità a doppio gomito orientabile d'estremità a gomito

KQ2ZD P.146



Usato per diramare su quattro direzioni una filettatura femmina ad angoli retti. Le 2 parti individuali ruotano di 360°.

Intermedio diritto

KQ2H P.138



Usato per collegare tubi sullo stesso asse.

D'estremità a gomito femmina

KQ2LF P.141



Usato per collegare una filettatura maschio ad angoli retti.

D'estremità a triplo gomito orientabile a 6 uscite

KQ2ZT P.147



Usato per diramare su sei direzioni una filettatura femmina ad angoli retti. Tre parti individuali ruotano di 360°.

Intermedio diritto di riduzione

KQ2H P.138



Usato per collegare tubi di diametri diversi.

D'estremità a doppio gomito orientabile

KQ2VD P.144



Usato per diramare su due direzioni una filettatura femmina ad angoli retti. Le 2 parti individuali ruotano di 360°.

Intermedio a gomito

KQ2L P.141



Usato per collegare i tubi ad angoli retti.

D'estremità a gomito

KQ2L P.140



Usato per diramare una filettatura femmina ad angoli retti. Si tratta del modello più frequente.

D'estremità a triplo gomito orientabile

KQ2VT P.145



Usato per diramare su tre direzioni una filettatura femmina ad angoli retti. Tre parti individuali ruotano di 360°.

Innesto a gomito

KQ2L P.141



Usato per cambiare la direzione dei tubi dei raccordi istantanei di 90°.

Innesto a gomito di riduzione
KQ2L



P.141

Usato per cambiare la direzione dei tubi dei raccordi istantanei di 90° e collegare i tubi di dimensioni ridotte.

D'estremità a "T" centrale
KQ2T



P.148

Usato per diramare una filettatura femmina ad angolo di 90°.

Intermedio a "T"
KQ2T



P.149

Usato per diramare tubi ad angoli di 90°.

Intermedio a T di riduzione
KQ2T



P.149

Usato per collegare tubi di dimensioni ridotte per una diramazione ad angoli di 90°.

Incrocio
KQ2TW



P.149

Usato per diramare su quattro direzioni.

D'estremità a "T" laterale
KQ2Y



P.150

Usato per diramare una filettatura femmina sullo stesso asse e ad un angolo di 90°.

D'estremità a "Y"
KQ2U



P.151

Usato per diramare una filettatura femmina sullo stesso asse.

Intermedio a "Y"
KQ2U



P.152

Usato per diramare i tubi sullo stesso asse.

Intermedio a "Y" per diametri diversi
KQ2U



P.152

Usato per collegare tubi di dimensioni ridotte per la diramazione sullo stesso asse.

Innesto a "Y"
KQ2U



P.152

Usato per diramare i raccordi istantanei sullo stesso asse.

Innesto a "Y" di riduzione
KQ2X



P.153

Usato per diramare i raccordi istantanei e per collegare i tubi di dimensioni ridotte sullo stesso asse.

Innesto diretto di riduzione
KQ2R



P.153

Usato per modificare le dimensioni dei raccordi istantanei.

Passaparete a gomito
KQ2LE



P.154

Usato per collegare i tubi attraverso una parete, ecc. e per modificare la direzione del tubo di 90°.

Tappo per tubo
KQ2C



P.155

Usato per chiudere i tubi inutilizzati.

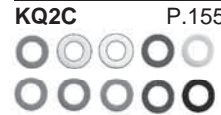
Tappo per raccordo
KQ2P



P.154

Usato per otturare i raccordi istantanei inutilizzati.

Anello di rilascio colorato
KQ2C



P.155

Si monta sull'anello di rilascio e permette di utilizzare colori diversi per le connessioni a seconda dell'applicazione.

Tipo
rotondo



Materiale di tenuta/Guarnizione

M, R, Rc in mm

UNF, NPT in pollici

M, R, Rc in pollici

G in mm

O-ring di tenuta incassato

R, Rc in mm

NPT in pollici

R in pollici

Guarnizione di tenuta

Uni in mm

Uni in pollici

Serie KQ2

Tubi applicabili: pollici, Filettatura: UNF, NPT

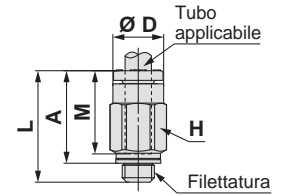
Dimensioni

D'estremità dritto: KQ2H (guarnizione di tenuta)



Diam. est. tubo applicabile [pollici]	Filettatura UNF	Modello	H (Piano chiave)	Ø D	L	A	M	Area effettiva [mm ²]		Attacco minimo	Peso [g]
								Nylon	Poliuretano		
Ø 1/8	10-32UNF	KQ2H01-32□	7	6.7	17.4	13.9	13.3	3	2.5	2.3	2.7
Ø 5/32	10-32UNF	KQ2H03-32□	8	7.7	17.6	14.1	13.3	3.3	3.3	2.3	3.3
Ø 3/16	10-32UNF	KQ2H05-32□	8	8.3	17.7	14.2	13.3	3.4	3.4	2.3	3.4
Ø 1/4	10-32UNF	KQ2H07-32□	11.11	10.9	18	14.5	13.3	3.4	3.4	2.3	5.2

□: A (Ottone), N (Ottone + Nichelatura per elettrolisi)



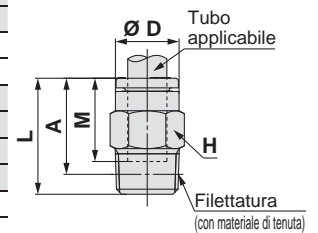
D'estremità dritto: KQ2H (materiale di tenuta)



Diam. est. tubo applicabile [pollici]	Filettatura NPT	Modello	H (Piano chiave)	Ø D	L	A*1	M	Area effettiva [mm ²]		Attacco minimo	Peso [g]
								Nylon	Poliuretano		
Ø 1/8	1/16	KQ2H01-33□S	9.5	6.7	19.3	15.2	13.3	3	2.5	2.5	6
	1/8	KQ2H01-34□S	11.11	6.7	14	10.8	13.3	3	2.5	2.5	7.1
	1/4	KQ2H01-35□S	14.29	6.7	16.7	12.3	13.3	3.4	2.9	2.5	16.2
Ø 5/32	1/16	KQ2H03-33□S	9.5	7.7	20	15.9	13.3	4.8	3.4	3	6.1
	1/8	KQ2H03-34□S	11.11	7.7	14	10.8	13.3	4.8	3.4	3	6.5
	1/4	KQ2H03-35□S	14.29	7.7	16.7	12.3	13.3	4.8	3.4	3	15.6
Ø 3/16	1/8	KQ2H05-34□S	11.11	8.3	17.4	14.2	13.3	7.8	6.5	3.5	7.4
	1/4	KQ2H05-35□S	14.29	8.3	16.7	12.3	13.3	7.8	6.5	3.5	14.9
Ø 1/4	1/16	KQ2H07-33□S	11.11	10.9	22.5	18.4	13.3	13.5	11.5	4.6	7.6
	1/8	KQ2H07-34□S	11.11	10.9	18	14.8	13.3	13.5	11.5	4.6	6.5
	1/4	KQ2H07-35□S	14.29	10.9	16.7	12.3	13.3	13.5	11.5	4.6	13.1
	3/8	KQ2H07-36□S	17.46	10.9	18.1	13.4	13.3	13.5	11.5	4.6	25.7
Ø 5/16	1/8	KQ2H09-34□S	14.29	13	22.2	19	14.2	26.1	18	6	12.6
	1/4	KQ2H09-35□S	14.29	13	22.1	17.7	14.2	26.1	18	6	15.2
	3/8	KQ2H09-36□S	17.46	13	18.1	13.4	14.2	26.1	18	6	22.5
Ø 3/8	1/8	KQ2H11-34□S	17.46	15.1	24.1	20.9	15.6	26	26	6	19.5
	1/4	KQ2H11-35□S	17.46	15.1	25.1	20.7	15.6	35.3	29.1	7	21
	3/8	KQ2H11-36□S	17.46	15.1	22.7	18	15.6	35.3	29.1	7	23.5
	1/2	KQ2H11-37□S	22.23	15.1	22.3	15.9	15.6	35.3	29.1	7	49.1
Ø 1/2	1/4	KQ2H13-35□S	22.23	19	28.8	24.4	17	58.5	51.7	9	34.4
	3/8	KQ2H13-36□S	22.23	19	27.5	22.8	17	66	51.7	9.6	36.2
	1/2	KQ2H13-37□S	22.23	19	28	21.6	17	66	51.7	9.6	47.1

□: A (Ottone), N (Ottone + Nichelatura per elettrolisi)

*1 Dimensioni di riferimento dopo l'installazione della filettatura NPT

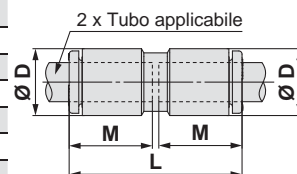


Dimensioni

Intermedio diretto: KQ2H



Diam. est. tubo applicabile [pollici]	Modello	Ø D*1	L	M	Area effettiva [mm ²]		Attacco minimo	Peso [g]
					Nylon	Poliuretano		
Ø 1/8	KQ2H01-00A	7.1	27.6	13.3	3.4	2.9	2.5	1.4
Ø 5/32	KQ2H03-00A	8.2	27.6	13.3	5.6	4	3	1.6
Ø 3/16	KQ2H05-00A	9.1	27.6	13.3	7.8	6.5	3.5	1.9
Ø 1/4	KQ2H07-00A	11.1	27.6	13.3	13.5	11.5	4.6	2.4
Ø 5/16	KQ2H09-00A	13.2	29.4	14.2	26.1	18	6	3.7
Ø 3/8	KQ2H11-00A	15.4	32.2	15.6	35.3	29.1	7	5.2
Ø 1/2	KQ2H13-00A	19.3	35	17	66	51.7	9.6	8.7

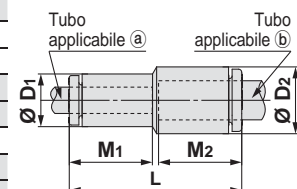


*1 Ø D è il diametro massimo.

Intermedio diretto di riduzione: KQ2H



Diam. est. tubo applicabile [pollici]	Modello		Ø D ₁ *1	Ø D ₂ *1	L	M ₁	M ₂	Area effettiva [mm ²]		Attacco minimo	Peso [g]
	a	b						Nylon	Poliuretano		
Ø 1/8	Ø 5/32	KQ2H01-03A	7.1	8.2	27.6	13.3	13.3	3.4	2.9	2.5	1.5
	Ø 1/4	KQ2H01-07A	7.1	11.1	27.6	13.3	13.3	3.4	2.9	2.5	2
Ø 5/32	Ø 3/16	KQ2H03-05A	8.2	9.1	27.6	13.3	13.3	5.6	5.6	3	1.8
	Ø 1/4	KQ2H03-07A	8.2	11.1	27.6	13.3	13.3	5.6	5.6	3	2.1
Ø 3/16	Ø 1/4	KQ2H05-07A	9.1	11.1	27.6	13.3	13.3	7.8	6.5	3.5	2.2
Ø 1/4	Ø 5/16	KQ2H07-09A	11.1	13.2	28.5	13.3	14.2	13.5	11.5	4.6	3.2
	Ø 3/8	KQ2H07-11A	11.1	15.4	29.9	13.3	15.6	13.5	11.5	4.6	4.1
Ø 5/16	Ø 3/8	KQ2H09-11A	13.2	15.4	30.8	14.2	15.6	26.1	18	6	4.7
	Ø 1/2	KQ2H09-13A	13.2	19.3	32.2	14.2	17	26.1	18	6	6.6
Ø 3/8	Ø 1/2	KQ2H11-13A	15.4	19.3	33.6	15.6	17	35.3	29.1	7	7.3

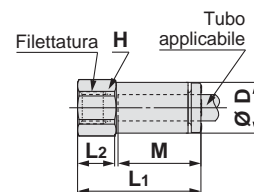


*1 Ø D₁, Ø D₂ sono i diametri massimi.

D'estremità diritto femmina: KQ2F



Diam. est. tubo applicabile [pollici]	Filettatura UNF, NPT	Modello	H (Piano chiave)	Ø D*1	L ₁	L ₂	M	Area effettiva [mm ²]		Attacco minimo	Peso [g]
								Nylon	Poliuretano		
Ø 1/8	10-32UNF	KQ2F01-32□	7	6.9	19.7	5.7	13.3	3	2.5	2.5	3.4
	1/8	KQ2F01-34□	14.29	6.9	25	9.5	13.3	3	2.5	2.5	13.4
	1/4	KQ2F01-35□	17.46	6.9	29.8	13.3	13.3	3	2.5	2.5	24.4
Ø 5/32	10-32UNF	KQ2F03-32□	8	7.9	19.5	5.7	13.3	4	4	3	4.5
	1/8	KQ2F03-34□	14.29	7.9	24.8	9.5	13.3	5.6	4	3	13.7
	1/4	KQ2F03-35□	17.46	7.9	29.7	13.3	13.3	5.6	4	3	24.7
Ø 1/4	10-32UNF	KQ2F07-32□	11.11	10.9	17.7	5.5	13.3	10.1	10.1	3.9	6.7
	1/8	KQ2F07-34□	14.29	10.9	24.4	9.5	13.3	13	11.5	4.6	14.2
	1/4	KQ2F07-35□	17.46	10.9	29.2	13.3	13.3	13	11.5	4.6	25.1
	3/8	KQ2F07-36□	22.23	10.9	30.5	13.2	13.3	13	11.5	4.6	38.7
Ø 5/16	1/8	KQ2F09-34□	14.29	13	24.8	9.2	14.2	26.1	18	6	15.2
	1/4	KQ2F09-35□	17.46	13	29.7	11.8	14.2	26.1	18	6	26.2
	3/8	KQ2F09-36□	22.23	13	31	12.4	14.2	26.1	18	6	39.8
Ø 3/8	1/4	KQ2F11-35□	17.46	15.1	30.5	11.8	15.6	35.3	29.1	8	27.2
	3/8	KQ2F11-36□	22.23	15.1	31.8	12.4	15.6	35.3	29.1	8	40.7
	1/2	KQ2F11-37□	23.81	15.1	34.9	15.8	15.6	35.3	29.1	8	45.6
Ø 1/2	3/8	KQ2F13-36□	22.23	19	32.6	12.4	17	66	51.7	10	43.8
	1/2	KQ2F13-37□	23.81	19	35.7	15.8	17	66	51.7	10	48.6



□: A (Ottone), N (Ottone + Nichelatura per elettrolisi)

*1 Ø D è il diametro massimo.

Tipo rotondo

M, R, Rc in mm

Materiale di tenuta/Guarnezione UNF, NPT in pollici

M, R, Rc in pollici

G in mm

O-ring di tenuta incassato R, Rc in mm

NPT in pollici

R in pollici

Guarnizione di tenuta Uni in mm

Uni in pollici

Serie KQ2

Tubi applicabili: pollici, Filettatura: UNF, NPT

Dimensioni

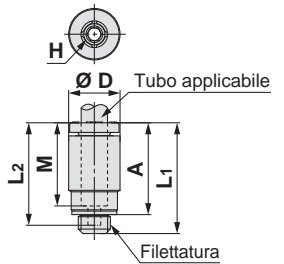
D'estremità diritto con esagono incassato: KQ2S (guarnizione di tenuta)



Diam. est. tubo applicabile [pollici]	Filettatura UNF	Modello	H (Piano chiave)	Ø D*1	L1	L2	A	M	Area effettiva [mm ²]		Conex. min.	Peso [g]
									Nylon	Poliuretano		
Ø 1/8	10-32UNF	KQ2S01-32□	2	7	17.5	16.3	14.5	13.3	2.5	2.5	2	2.6
Ø 5/32	10-32UNF	KQ2S03-32□	2.5	8	18.6	17.8	15.6	13.3	4	4	2.5	3
Ø 1/4	10-32UNF	KQ2S07-32□	2.5	10.3	19	17.8	16	13.3	4	4	2.5	3.7

□: A (Ottone), N (Ottone + Nichelatura per elettrolisi)

*1 Ø D è il diametro massimo.



D'estremità diritto con esagono incassato: KQ2S (materiale di tenuta)

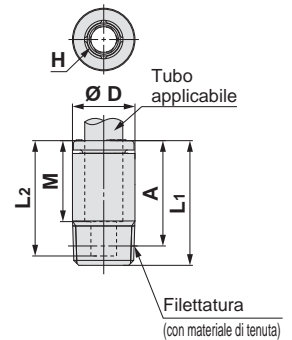


Diam. est. tubo applicabile [pollici]	Filettatura NPT	Modello	H (Piano chiave)	Ø D*1	L1	L2	A*2	M	Area effettiva [mm ²]		Attacco minimo	Peso [g]
									Nylon	Poliuretano		
Ø 5/32	1/16	KQ2S03-33□S	2.78	8	19.8	18.8	15.7	13.3	4.1	3.6	2.8	4.5
	1/8	KQ2S03-34□S	2.78	10.3	17.3	16.3	14.1	13.3	4.1	3.6	2.8	6
Ø 3/16	1/8	KQ2S05-34□S	3.57	11	19.8	18.8	16.6	13.3	7.8	6.5	3.6	7.5
	1/16	KQ2S07-33□S	3.57	10.3	20.9	18.8	16.8	13.3	8.4	8.4	3.6	6.3
Ø 1/4	1/8	KQ2S07-34□S	4.76	10.3	19.8	18.8	16.6	13.3	13.5	11.5	4.8	7.4
	1/4	KQ2S07-35□S	4.76	13.8	19.8	18.8	15.4	13.3	13.5	11.5	4.8	13.2
	3/8	KQ2S07-36□S	4.76	17	20.8	19.8	16.1	13.3	13.5	11.5	4.8	24
Ø 5/16	1/8	KQ2S09-34□S	5.56	13	22.3	19.7	19.1	14.2	17.2	16.2	5.6	9.7
	1/4	KQ2S09-35□S	6.35	14	21.2	20.1	16.8	14.2	23.3	16.2	6.4	12.6
	3/8	KQ2S09-36□S	6.35	17.5	20.7	19.7	16	14.2	23.3	16.2	6.4	21
Ø 3/8	1/8	KQ2S11-34□S	5.56	15.1	23.7	21.1	20.5	15.6	22.7	22.7	5.6	12.1
	1/4	KQ2S11-35□S	6.35	15.1	24.4	21.1	20	15.6	29.6	29.1	6.4	15.2
	3/8	KQ2S11-36□S	6.35	18	22.1	21.1	17.4	15.6	29.6	29.1	6.4	22.7
Ø 1/2	1/4	KQ2S11-37□S	6.35	21.3	22.1	21.1	15.7	15.6	29.6	29.1	6.4	40.6
	3/8	KQ2S13-35□S	8	19	28.5	22.5	24.1	17	48	48	8.1	18.9
	1/2	KQ2S13-36□S	9.53	19	26.3	22.5	21.6	17	66	51.7	9.6	20.7
		KQ2S13-37□S	9.53	22	23.5	22.5	17.1	17	66	51.7	9.6	33.3

□: A (Ottone), N (Ottone + Nichelatura per elettrolisi)

*1 Ø D è il diametro massimo.

*2 Dimensioni di riferimento dopo l'installazione della filettatura NPT



Dimensioni

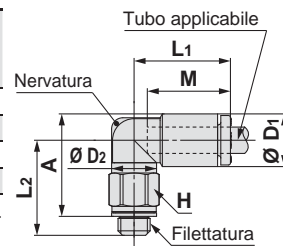
D'estremità a gomito: KQ2L (guarnizione di tenuta)



Diam. est. tubo applicabile [pollici]	Filettatura UNF	Modello	H (Piano chiave)	*1 Ø D1	Ø D2	L1	L2	A	M	Area effettiva [mm ²]		Attacco minimo	Peso [g]	With a rib
										Nylon	Poliuretano			
Ø 1/8	10-32UNF	KQ2L01-32□	7	7.1	7	15.3	14.2	14.3	13.3	2.6	2.2	2.5	3	●
Ø 5/32	10-32UNF	KQ2L03-32□	7	8.2	7	15.4	14.7	15.3	13.3	3.5	3.5	2.5	3.1	●
Ø 3/16	10-32UNF	KQ2L05-32□	7	9.1	7	14.5	15.8	16.9	13.3	3.5	3.5	2.5	3.2	●
Ø 1/4	10-32UNF	KQ2L07-32□	7	11.1	7	15.4	16	18.1	13.3	3.5	3.5	2.5	3.5	●

□: A (Ottone), N (Ottone + Nichelatura per elettrolisi)

*1 Ø D1 è il diametro massimo.



D'estremità a gomito: KQ2L (materiale di tenuta)



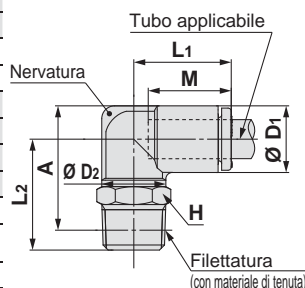
Diam. est. tubo applicabile [pollici]	Filettatura NPT	Modello	H (Piano chiave)	*1 Ø D1	Ø D2	L1	L2	A *2	M	Area effettiva [mm ²]		Attacco minimo	Peso [g]	With a rib
										Nylon	Poliuretano			
Ø 1/8	1/16	KQ2L01-33□S	11.11	7.1	10	14.5	24.3	23.8	13.3	3	2.5	2.5	9.1	—
	1/8	KQ2L01-34□S	11.11	7.1	10	14.5	16.7	17.1	13.3	3	2.5	2.5	5.5	—
	1/4	KQ2L01-35□S	14.29	7.1	10	14.5	21.1	20.3	13.3	3	2.5	2.5	15	—
Ø 5/32	1/16	KQ2L03-33□S	11.11	8.2	10	14.8	23.8	23.8	13.3	4.6	3.3	3	9.3	●
	1/8	KQ2L03-34□S	11.11	8.2	10	14.8	16.2	17.1	13.3	4.6	3.3	3	5.6	●
	1/4	KQ2L03-35□S	14.29	8.2	10	14.8	21.6	21.3	13.3	4.6	3.3	3	15.2	●
Ø 3/16	1/8	KQ2L05-34□S	11.11	9.1	10	15	16.7	18.1	13.3	6.8	5.6	3.5	5.8	—
	1/4	KQ2L05-35□S	14.29	9.1	10	15	22.1	22.3	13.3	6.8	5.6	3.5	15.4	—
Ø 1/4	1/16	KQ2L07-33□S	11.11	11.1	10	15.6	25.3	26.8	13.3	6.8	6.8	3.5	9.8	●
	1/8	KQ2L07-34□S	11.11	11.1	10	15.6	17.7	20.1	13.3	11.3	10	4.5	6.1	●
	1/4	KQ2L07-35□S	14.29	11.1	10	15.6	23.1	24.3	13.3	11.3	10	4.5	15.7	●
Ø 5/16	3/8	KQ2L07-36□S	17.46	11.1	10	15.6	24.5	25.4	13.3	11.3	10	4.5	28	●
	1/8	KQ2L09-34□S	11.11	13.2	10	16.4	18.7	22.1	14.2	11.4	11.4	4.5	6.9	●
	3/8	KQ2L09-34□QS ^{*3}	12.7	13.2	12	17.2	23.5	26.9	14.2	21.6	14.9	6	9.9	●
Ø 3/8	1/4	KQ2L09-35□S	14.29	13.2	12	17.2	24.1	26.3	14.2	21.6	14.9	6	14.1	●
	3/8	KQ2L09-36□S	17.46	13.2	12	17.2	25.5	27.4	14.2	21.6	14.9	6	26.2	●
	1/2	KQ2L11-37□S	22.23	15.4	17	19.3	33.4	34.7	15.6	28.8	23.8	7.5	46.2	●
Ø 1/2	1/8	KQ2L11-34□S	12.7	15.4	12	18.6	23.2	27.7	15.6	21.2	21.2	6	11.8	●
	1/4	KQ2L11-35□S	17.46	15.4	17	19.3	28.6	31.9	15.6	28.8	23.8	7.5	21.7	●
	3/8	KQ2L11-36□S	17.46	15.4	17	19.3	29.2	32.2	15.6	28.8	23.8	7.5	19.8	●
Ø 1/2	1/2	KQ2L11-37□S	22.23	15.4	17	19.3	33.4	34.7	15.6	28.8	23.8	7.5	46.2	●
	1/4	KQ2L13-35□S	17.46	19.3	17	21.5	30.5	35.7	17	50.3	44.4	9	24	—
	3/8	KQ2L13-36□S	17.46	19.3	17	21.8	26.3	31.2	17	56	44.4	9.5	20.3	—
1/2	KQ2L13-37□S	22.23	19.3	17	21.8	30.5	33.7	17	56	44.4	9.5	46.3	—	

□: A (Ottone), N (Ottone + Nichelatura per elettrolisi)

*1 Ø D1 è il diametro massimo.

*2 Dimensioni di riferimento dopo l'installazione della filettatura NPT

*3 Maggiori informazioni a pagina 156.



Tipo rotondo

M, R, Rc in mm

Materiale di tenuta/Guarnizione

UNF, NPT in pollici

M, R, Rc in pollici

G in mm

O-ring di tenuta incassato

R, Rc in mm

NPT in pollici

R in pollici

Guarnizione di tenuta

Uni in mm

Uni in pollici

Serie KQ2

Tubi applicabili: pollici, Filettatura: UNF, NPT

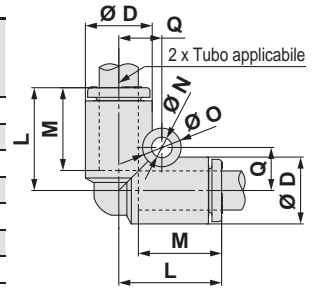
Dimensioni

Intermedio a gomito: KQ2L



Diam. est. tubo applicabile [pollici]	Modello	Ø D*1	L	Q	M	Ø O	Ø N	Area effettiva [mm ²]		Attacco minimo	Peso [g]
								Nylon	Poliuretano		
Ø 1/8	KQ2L01-00A	7.1	14.9	5.4	13.3	6	3.2	3	2.5	2.5	1.6
Ø 5/32	KQ2L03-00A	8.2	15.3	5.7	13.3	6	3.2	4.2	4.2	3	1.9
Ø 3/16	KQ2L05-00A	9.1	15.7	6.2	13.3	6	3.2	6.8	5.6	3.5	2.2
Ø 1/4	KQ2L07-00A	11.1	16.5	7.2	13.3	6	3.2	11.6	10	4.6	2.9
Ø 5/16	KQ2L09-00A	13.2	18.2	8.4	14.2	8	4.2	21.6	14.9	6	4.7
Ø 3/8	KQ2L11-00A	15.4	20.4	9.9	15.6	8	4.2	28.8	23.8	7	6.7
Ø 1/2	KQ2L13-00A	19.3	23.4	11.8	17	8	4.2	56.7	44.4	9.6	10.8

*1 Ø D è il diametro massimo.

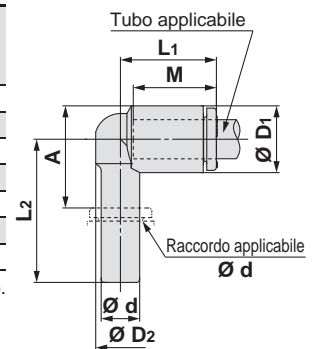


Innesto a gomito: KQ2L



Diam. est. tubo applicabile [pollici]	Raccordo applicabile Ø d [pollici]	Modello	Ø D*1	Ø D2	L1	L2	A	M	Area effettiva [mm ²]		Attacco minimo	Peso [g]
									Nylon	Poliuretano		
Ø 1/8	Ø 1/8	KQ2L01-99A	7.1	6.4	14.5	20.9	11.1	13.3	3	2.5	2.2	0.9
Ø 5/32	Ø 5/32	KQ2L03-99A	8.2	7.2	14.5	21.1	11.9	13.3	4.2	4.2	2.5	1.2
Ø 3/16	Ø 3/16	KQ2L05-99A	9.1	8	15	22.2	13.4	13.3	6.8	5.6	3.5	1.4
Ø 1/4	Ø 1/4	KQ2L07-99A	11.1	8	15.6	22.8	15	13.3	11.6	10	4.6	1.9
Ø 5/16	Ø 5/16	KQ2L09-99A	13.2	10	17.2	26.2	18.6	14.2	21.6	14.9	6	3
Ø 3/8	Ø 3/8	KQ2L11-99A	15.4	12	19.1	28	20.1	15.6	28.8	23.8	7	4.5
Ø 1/2	Ø 1/2	KQ2L13-99A	19.3	14	21.8	38.7	31.3	17	56.7	44.4	9.6	7.8

*1 Ø D1 è il diametro massimo.

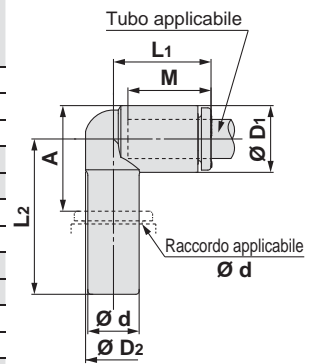


Innesto a gomito di riduzione: KQ2L



Diam. est. tubo applicabile [pollici]	Raccordo applicabile Ø d [pollici]	Modello	Ø D*1	Ø D2	L1	L2	A	M	Area effettiva [mm ²]		Attacco minimo	Peso [g]
									Nylon	Poliuretano		
Ø 1/8	Ø 5/32	KQ2L01-03A	7.1	6.4	14.5	23.9	14.1	13.3	3	2.5	2.5	1.1
	Ø 3/16	KQ2L01-05A	7.1	6.4	14.5	28.4	18.6	13.3	3	2.5	2.5	1.1
	Ø 1/4	KQ2L01-07A	7.1	6.4	14.5	24.5	14.7	13.3	3	2.5	2.5	1.3
Ø 5/32	Ø 3/16	KQ2L03-05A	8.2	7.2	14.8	29.1	19.9	13.3	4.2	4.2	3	1.3
	Ø 1/4	KQ2L03-07A	8.2	7.2	14.8	21.1	11.9	13.3	4.2	4.2	3	1.4
Ø 3/16	Ø 1/4	KQ2L05-07A	9.1	8	15	21.6	12.8	13.3	6.8	5.6	3.5	1.5
	Ø 5/16	KQ2L05-09A	9.1	8	15	30	20.3	13.3	6.8	5.6	3.5	1.9
Ø 1/4	Ø 5/16	KQ2L07-09A	11.1	8	15.6	30.7	22	13.3	11.6	10	4.6	2.3
	Ø 3/8	KQ2L07-11A	11.1	8	15.6	31.1	21	13.3	11.6	10	4.6	3
Ø 5/16	Ø 3/8	KQ2L09-11A	13.2	10	18.8	34.1	25.1	14.2	21.6	14.9	6	3.7
	Ø 1/2	KQ2L09-13A	13.2	10	18.8	35.6	25.2	14.2	21.6	14.9	6	4.6
Ø 3/8	Ø 1/2	KQ2L11-13A	15.4	12	19.1	36.5	27.2	15.6	28.8	23.8	7	5.6

*1 Ø D1 è il diametro massimo.



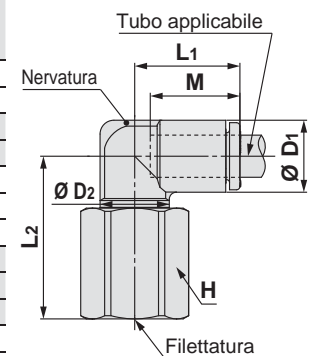
D'estremità a gomito femmina: KQ2LF



Diam. est. tubo applicabile [pollici]	Filettatura NPT	Modello	H (Piano chiave)	Ø D1*1	Ø D2	L1	L2	M	Area effettiva [mm ²]		Attacco minimo	Peso [g]	With a rib
									Nylon	Poliuretano			
Ø 1/8	1/8	KQ2LF01-34□	14.29	7.1	10	14.5	22.8	13.3	3	2.5	2.5	18.2	—
	1/4	KQ2LF01-35□	17.46	7.1	10	14.5	26.3	13.3	3	2.5	2.5	31.7	—
Ø 5/32	1/8	KQ2LF03-34□	14.29	8.2	10	14.8	22.4	13.3	4.2	4.2	3	18.3	●
	1/4	KQ2LF03-35□	17.46	8.2	10	14.8	26.9	13.3	4.2	4.2	3	31.9	●
Ø 1/4	1/8	KQ2LF07-34□	14.29	11.1	10	15.6	23.9	13.3	11.3	10	4.5	18.9	●
	1/4	KQ2LF07-35□	17.46	11.1	10	15.6	28.4	13.3	11.3	10	4.5	32.4	●
	3/8	KQ2LF07-36□	22.23	11.1	10	15.6	28.9	13.3	11.3	10	4.5	53.1	●
Ø 3/8	1/4	KQ2LF11-35□	17.46	15.4	17	19.3	27.1	15.6	28.8	23.8	7	28	●
	3/8	KQ2LF11-36□	22.23	15.4	17	19.3	33.3	15.6	28.8	23.8	7	49.6	●
	1/2	KQ2LF11-37□	23.81	15.4	17	19.3	36.3	15.6	28.8	23.8	7	56.9	●
Ø 1/2	3/8	KQ2LF13-36□	22.23	19.3	17	21.8	30.4	17	56	44.4	9.5	51.4	—
	1/2	KQ2LF13-37□	23.81	19.3	17	21.8	33.4	17	56	44.4	9.5	58	—

□: A (Ottone), N (Ottone + Nichelatura per elettrolisi)

*1 Ø D1 è il diametro massimo.



Dimensioni

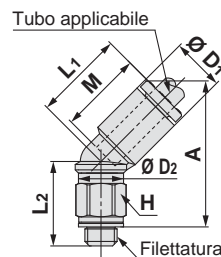
D'estremità a gomito 45°: KQ2K (guarnizione di tenuta)



Diam. est. tubo applicabile [pollici]	Filettatura UNF	Modello	H (Piano chiave)	*1 Ø D1	Ø D2	L1	L2	A	M	Area effettiva [mm²]		Attacco minimo	Peso [g]
										Nylon	Poliuretano		
Ø 1/8	10-32UNF	KQ2K01-32□	7	7.1	8	14.4	13	21.9	13.3	3	2.5	2.5	2.8
Ø 5/32	10-32UNF	KQ2K03-32□	7	8.2	8	14.4	13	22.2	13.3	3.4	3.4	2.5	3
Ø 1/4	10-32UNF	KQ2K07-32□	7	11.1	8	14.9	16.5	26.8	13.3	3.5	3.5	2.5	3.6

□: A (Ottone), N (Ottone + Nichelatura per elettrolisi)

*1 Ø D1 è il diametro massimo.



D'estremità a gomito 45°: KQ2K (materiale di tenuta)



Diam. est. tubo applicabile [pollici]	Filettatura NPT	Modello	H (Piano chiave)	*1 Ø D1	Ø D2	L1	L2	A*2	M	Area effettiva [mm²]		Attacco minimo	Peso [g]
										Nylon	Poliuretano		
Ø 1/8	1/8	KQ2K01-34□S	11.11	7.1	10	14.3	12.7	21.8	13.3	3	2.5	2.5	5.3
Ø 5/32	1/8	KQ2K03-34□S	11.11	8.2	10	14.4	12.7	22.2	13.3	4.8	3.4	3	5.5
Ø 3/16	1/8	KQ2K05-34□S	11.11	9.1	10	14.5	13.2	23.1	13.3	6.8	5.6	3.5	5.6
	1/8	KQ2K07-34□S	11.11	11.1	10	14.8	15.2	25.8	13.3	11.3	10	4.5	6
	1/4	KQ2K07-35□S	14.29	11.1	10	14.8	19.6	29	13.3	11.3	10	4.5	15.6
Ø 1/4	3/8	KQ2K07-36□S	17.46	11.1	10	14.8	21	30.1	13.3	11.3	10	4.5	27.8
	1/8	KQ2K09-34□S	11.11	13.2	10	16	15.7	27.9	14.2	11.3	11.3	4.5	6.8
	1/8	KQ2K09-34□QS	12.7	13.2	12	16	20.5	32.7	14.2	19.7	19.7	6	9.7
Ø 5/16	1/4	KQ2K09-35□S	14.29	13.2	12	16	21.1	32.1	14.2	19.7	19.7	6	13.9
	3/8	KQ2K09-36□S	17.46	13.2	12	16	22.5	33.2	14.2	19.7	19.7	6	26
	1/8	KQ2K11-34□S	12.7	15.4	12	18.1	21.1	35.5	15.6	21.2	21.2	6	11.7
Ø 3/8	1/4	KQ2K11-35□S	17.46	15.4	17	17.7	28.6	41.5	15.6	28.8	23.8	7	21.8
	3/8	KQ2K11-36□S	17.46	15.4	17	17.7	23.5	36.1	15.6	28.8	23.8	7	19.2
	1/2	KQ2K11-37□S	22.23	15.4	17	17.7	27.7	38.6	15.6	28.8	23.8	7	45.7
Ø 1/2	1/4	KQ2K13-35□S	17.46	19.3	17	19.4	28.7	44.1	17	50.3	44.4	9	23.8
	3/8	KQ2K13-36□S	17.46	19.3	17	19.4	23.6	38.7	17	56	44.4	9.5	19.9
	1/2	KQ2K13-37□S	22.23	19.3	17	19.4	27.8	41.2	17	56	44.4	9.5	46

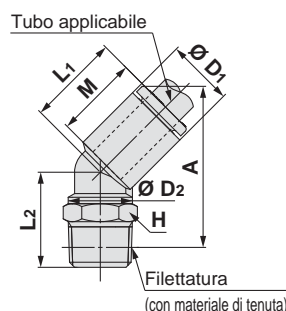
□: A (Ottone), N (Ottone + Nichelatura per elettrolisi)

*1 Ø D1 è il diametro massimo.

*2 Dimensioni di riferimento dopo

l'installazione della filettatura NPT

*3 Maggiori informazioni a pagina 156.



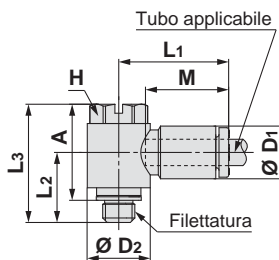
D'estremità a gomito orientabile: KQ2V (guarnizione di tenuta)



Diam. est. tubo applicabile [pollici]	Filettatura UNF	Modello	H (Piano chiave)	*1 Ø D1	Ø D2	L1	L2	L3	A	M	Area effettiva [mm²]		Attacco minimo	Peso [g]
											Nylon	Poliuretano		
Ø 1/8	10-32UNF	KQ2V01-32□	8	7.1	9.8	17.5	10.4	17.9	14.9	13.3	2.2	1.9	2.5	5.2
Ø 5/32	10-32UNF	KQ2V03-32□	8	8.2	9.8	17.5	10.4	17.9	14.9	13.3	2.9	2.9	2.5	5.3
Ø 1/4	10-32UNF	KQ2V07-32□	8	11.1	13.4	20.6	12.1	24	20.5	13.3	2.9	2.9	2.5	12.2

□: A (Ottone), N (Ottone + Nichelatura per elettrolisi)

*1 Ø D1 è il diametro massimo.



D'estremità a gomito orientabile: KQ2V (materiale di tenuta)



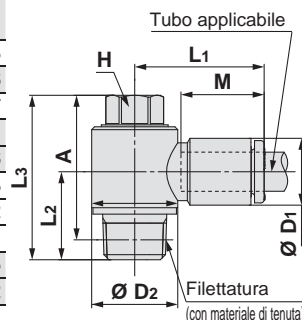
Diam. est. tubo applicabile [pollici]	Filettatura NPT	Modello	H (Piano chiave)	*1 Ø D1	Ø D2	L1	L2	L3	A*2	M	Area effettiva [mm²]		Attacco minimo	Peso [g]
											Nylon	Poliuretano		
Ø 1/8	1/8	KQ2V01-34□S	8	7.1	13.4	19.3	13.7	25.6	22.4	13.3	2.2	1.9	2.5	13.5
Ø 5/32	1/8	KQ2V03-34□S	8	8.2	13.4	19.3	13.7	25.6	22.4	13.3	2.9	2.9	3	13.6
Ø 3/16	1/8	KQ2V05-34□S	8	9.1	13.4	19.6	13.7	25.6	22.4	13.3	4.5	3.7	3.5	13.7
Ø 1/4	1/8	KQ2V07-34□S	8	11.1	13.4	20.6	13.7	25.6	22.4	13.3	7.5	6.6	4.5	14.1
	1/4	KQ2V07-35□S	8	11.1	15.3	19.9	18.7	32.1	27.7	13.3	7.5	6.6	4.5	25.6
Ø 5/16	1/8	KQ2V09-34□S	11.11	13.2	17.6	23.5	15.1	27.6	24.4	14.2	16	11.2	6	22.3
	1/4	KQ2V09-35□S	11.11	13.2	17.6	23.5	18.5	31	26.6	14.2	16	11.2	6	29.2
Ø 3/8	3/8	KQ2V09-36□S	12.7	13.2	20.6	23.1	19.5	35.3	30.6	14.2	16	11.2	6	44.1
	1/4	KQ2V11-35□S	12.7	15.4	20.6	25.8	19.6	34.9	30.5	15.6	23.4	19.3	7	37.5
Ø 1/2	3/8	KQ2V11-36□S	12.7	15.4	20.6	25.8	20	35.3	30.6	15.6	23.4	19.3	7	45.2
	3/8	KQ2V13-36□S	17.46	19.3	27	30.5	20.2	35.1	30.4	17	38.8	34.3	9	64
1/2	KQ2V13-37□S	17.46	19.3	27	30.5	23.4	38.3	31.9	17	38.8	34.3	9	82.6	

□: A (Ottone), N (Ottone + Nichelatura per elettrolisi)

*1 Ø D1 è il diametro massimo.

*2 Dimensioni di riferimento dopo

l'installazione della filettatura NPT



Tipo rotondo
M, R, Rc in mm
UNF, NPT in pollici
M, R, Rc in pollici
G in mm
R, Rc in mm
NPT in pollici
R in pollici
Uni in mm
Uni in pollici

Serie KQ2

Tubi applicabili: pollici, Filettatura: UNF, NPT

Dimensioni

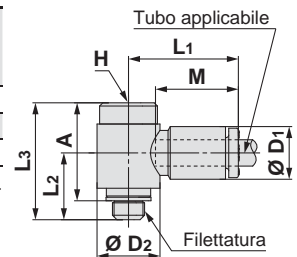
D'estremità a gomito orientabile con esagono incassato: KQ2VS (guarnizione di tenuta)



Diam. est. tubo applicabile [pollici]	Filettatura UNF	Modello	H (Piano chiave)	*1 Ø D1	Ø D2	L1	L2	L3	A	M	Area effettiva [mm ²]		Attacco minimo	Peso [g]
											Nylon	Poliuretano		
Ø 1/8	10-32UNF	KQ2VS01-32□	4	7.1	9.8	17.5	10.4	18.2	14.9	13.3	2.2	1.9	2.3	5.3
Ø 5/32	10-32UNF	KQ2VS03-32□	4	8.2	9.8	17.5	10.4	18.2	14.9	13.3	2.9	2.9	2.3	5.4
Ø 1/4	10-32UNF	KQ2VS07-32□	6.35	11.1	13.4	20.6	11.1	23.2	20.2	13.3	2.9	2.9	2.5	11.3

□: A (Ottone), N (Ottone + Nichelatura per elettrolisi)

*1 Ø D1 è il diametro massimo.



D'estremità a gomito orientabile con esagono incassato: KQ2VS (materiale di tenuta)

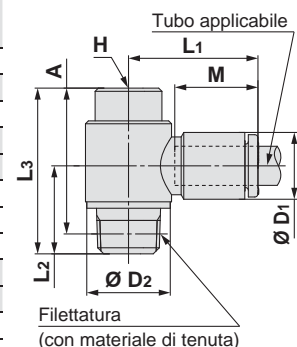


Diam. est. tubo applicabile [pollici]	Filettatura NPT	Modello	H (Piano chiave)	*1 Ø D1	Ø D2	L1	L2	L3	A*2	M	Area effettiva [mm ²]		Attacco minimo	Peso [g]
											Nylon	Poliuretano		
Ø 1/8	1/8	KQ2VS01-34□S	6.35	7.1	13.4	19.3	13.7	25.8	22.6	13.3	2.2	1.9	2.5	13.1
Ø 5/32	1/8	KQ2VS03-34□S	6.35	8.2	13.4	19.3	13.7	25.8	22.6	13.3	2.9	2.9	3	13.2
Ø 3/16	1/8	KQ2VS05-34□S	6.35	9.1	13.4	19.6	13.7	25.8	22.6	13.3	4.5	3.7	3.5	13.3
Ø 1/4	1/8	KQ2VS07-34□S	6.35	11.1	13.4	20.6	13.7	25.8	22.6	13.3	7.7	6.6	4.6	13.7
	1/4	KQ2VS07-35□S	6.35	11.1	15.3	19.9	18.7	28.1	23.7	13.3	7.7	6.6	4.6	20.8
Ø 5/16	1/8	KQ2VS09-34□S	8	13.2	17.6	23.5	15.1	26	22.8	14.2	16	11.2	6	19.3
	1/4	KQ2VS09-35□S	8	13.2	17.6	23.5	18.5	29.5	25.1	14.2	16	11.2	6	24.6
Ø 3/8	3/8	KQ2VS09-36□S	8	13.2	20.6	23.1	19.5	31.4	26.7	14.2	16	11.2	6	37.6
	1/4	KQ2VS11-35□S	8	15.4	20.6	25.8	19.6	30.8	26.4	15.6	23.4	19.3	7	29
Ø 1/2	3/8	KQ2VS11-36□S	8	15.4	20.6	25.8	20	31.4	26.7	15.6	23.4	19.3	7	38.6
	1/2	KQ2VS13-37□S	9.53	19.3	27	30.5	20.2	33.6	28.9	17	38.8	34.3	9	59.2
			9.53	19.3	27	30.5	23.4	36.8	30.4	17	38.8	34.3	9	78.3

□: A (Ottone), N (Ottone + Nichelatura per elettrolisi)

*1 Ø D1 è il diametro massimo.

*2 Dimensioni di riferimento dopo l'installazione della filettatura NPT



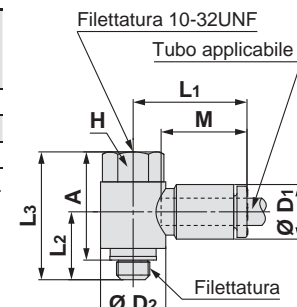
D'estremità a gomito femmina orientabile: KQ2VF (guarnizione di tenuta)



Diam. est. tubo applicabile [pollici]	Filettatura UNF	Modello	H (Piano chiave)	*1 Ø D1	Ø D2	L1	L2	L3	A	M	Area effettiva [mm ²]		Attacco minimo	Peso [g]
											Nylon	Poliuretano		
Ø 1/8	10-32UNF	KQ2VF01-32□	8	7.1	9.8	17.5	10.4	19.4	16.4	13.3	2.2	1.9	2.5	5.4
Ø 5/32	10-32UNF	KQ2VF03-32□	8	8.2	9.8	17.5	10.4	19.4	16.4	13.3	2.9	2.9	2.5	5.5
Ø 1/4	10-32UNF	KQ2VF07-32□	14.29	11.1	13.4	20.6	12.8	22.4	19.4	13.3	2.9	2.9	2.5	14.2

□: A (Ottone), N (Ottone + Nichelatura per elettrolisi)

*1 Ø D1 è il diametro massimo.



D'estremità a gomito femmina orientabile: KQ2VF (materiale di tenuta)

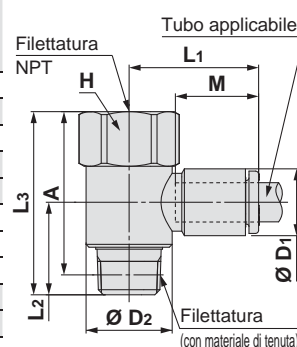


Diam. est. tubo applicabile [pollici]	Filettatura NPT	Modello	H (Piano chiave)	*1 Ø D1	Ø D2	L1	L2	L3	A*2	M	Area effettiva [mm ²]		Attacco minimo	Peso [g]
											Nylon	Poliuretano		
Ø 1/8	1/8	KQ2VF01-34□S	14.29	7.1	13.4	19.3	14.4	28.5	25.3	13.3	2.2	1.9	2.5	18
Ø 5/32	1/8	KQ2VF03-34□S	14.29	8.2	13.4	19.3	14.4	28.5	25.3	13.3	2.9	2.9	3	18.1
Ø 3/16	1/8	KQ2VF05-34□S	14.29	9.1	13.4	19.6	14.4	28.5	25.3	13.3	4.5	3.7	3.5	18.2
Ø 1/4	1/8	KQ2VF07-34□S	14.29	11.1	13.4	20.6	14.4	28.5	25.3	13.3	7.7	6.6	4.6	18.5
	1/4	KQ2VF07-35□S	17.46	11.1	17.6	21.3	19.4	37.9	33.5	13.3	7.7	6.6	4.6	38.4
Ø 5/16	1/8	KQ2VF09-34□S	17.46	13.2	17.6	23.5	15.5	30	26.8	14.2	16	11.2	6	28.7
	1/4	KQ2VF09-35□S	17.46	13.2	17.6	23.5	18.9	37.9	33.5	14.2	16	11.2	6	39.3
Ø 3/8	3/8	KQ2VF09-36□S	22.23	13.2	25.2	24.9	24	44	39.3	14.2	16	11.2	6	67.2
	1/4	KQ2VF11-35□S	22.23	15.4	20.6	25.8	20.7	40.3	35.9	15.6	23.4	19.3	7	58.7
Ø 1/2	3/8	KQ2VF11-36□S	22.23	15.4	25.2	26.3	23.2	44	39.3	15.6	23.4	19.3	7	67.9
	1/2	KQ2VF13-37□S	25.4	19.3	27	30.5	21.2	40.7	36	17	38.8	34.3	9	69.8
			25.4	19.3	27	30.5	24.4	48.9	42.5	17	38.8	34.3	9	105.7

□: A (Ottone), N (Ottone + Nichelatura per elettrolisi)

*1 Ø D1 è il diametro massimo.

*2 Dimensioni di riferimento dopo l'installazione della filettatura NPT



Dimensioni

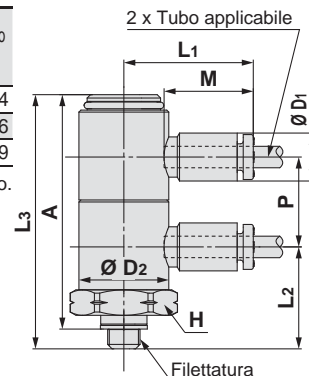
D'estremità a doppio gomito orientabile: KQ2VD (guarnizione di tenuta)



Diam. est. tubo applicabile [pollici]	Filettatura UNF	Modello	H (Piano chiave)	*1 Ø D1	Ø D2	L1	L2	L3	A	M	P	Area effettiva [mm ²]		Attacco minimo	Peso [g]
												Nylon	Poliuretano		
Ø 1/8	10-32UNF	KQ2VD01-32□	14.29	7.1	13.4	19.3	15.2	37.9	34.9	13.3	13.4	2.2	1.9	2.3	24.4
Ø 5/32	10-32UNF	KQ2VD03-32□	14.29	8.2	13.4	19.3	15.2	37.9	34.9	13.3	13.4	2.5	2.5	2.3	24.6
Ø 1/4	10-32UNF	KQ2VD07-32□	14.29	11.1	13.4	20.6	15.6	38.7	35.7	13.3	13.8	2.5	2.5	2.3	26.9

□: A (Ottone), N (Ottone + Nichelatura per elettrolisi)

*1 Ø D1 è il diametro massimo.



D'estremità a doppio gomito orientabile: KQ2VD (materiale di tenuta)

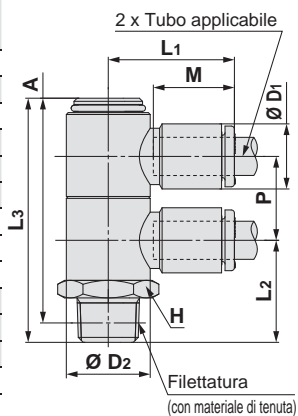


Diam. est. tubo applicabile [pollici]	Filettatura NPT	Modello	H (Piano chiave)	*1 Ø D1	Ø D2	L1	L2	L3	A*2	M	P	Area effettiva [mm ²]		Attacco minimo	Peso [g]
												Nylon	Poliuretano		
Ø 1/8	1/8	KQ2VD01-34□S	14.29	7.1	13.4	19.3	16.3	39	35.8	13.3	13.4	2.2	1.9	2.5	20
Ø 5/32	1/8	KQ2VD03-34□S	14.29	8.2	13.4	19.3	16.3	39	35.8	13.3	13.4	2.9	2.9	3	20.2
Ø 3/16	1/8	KQ2VD05-34□S	14.29	9.1	13.4	19.6	16.3	39	35.8	13.3	13.4	4.5	3.7	3.5	20.5
Ø 1/4	1/8	KQ2VD07-34□S	14.29	11.1	13.4	20.6	17.7	40.8	37.6	13.3	13.8	7.7	6.6	4.6	23.3
	1/4	KQ2VD07-35□S	14.29	11.1	13.4	20.6	21.1	44.2	39.8	13.3	13.8	7.7	6.6	4.6	30.1
	3/8	KQ2VD07-36□S	17.46	11.1	13.4	20.6	22.5	45.6	40.9	13.3	13.8	7.7	6.6	4.6	42.5
Ø 5/16	1/4	KQ2VD09-35□S	19	13.2	17.6	23.7	22.4	49.2	44.8	14.2	15.9	16	11.2	6	45
	3/8	KQ2VD09-36□S	19	13.2	17.6	23.7	23	49.8	45.1	14.2	15.9	16	11.2	6	53.2
	1/2	KQ2VD09-37□S	22.23	13.2	17.6	23.7	27.2	54	47.6	14.2	15.9	16	11.2	6	79.7
Ø 3/8	1/4	KQ2VD11-35□S	22.23	15.4	20.6	25.3	24.4	56.3	51.9	15.6	19.2	23.4	19.3	7	65.5
	3/8	KQ2VD11-36□S	22.23	15.4	20.6	25.3	24.8	56.7	52	15.6	19.2	23.4	19.3	7	67.6
Ø 1/2	1/2	KQ2VD11-37□S	22.23	15.4	20.6	25.3	28.7	60.6	54.2	15.6	19.2	23.4	19.3	7	87.7
	3/8	KQ2VD13-36□S	25.4	19.3	27	30.5	29.6	64.4	59.7	17	22.3	43.8	34.3	9.6	128.6
	1/2	KQ2VD13-37□S	25.4	19.3	27	30.5	32.8	67.6	61.2	17	22.3	43.8	34.3	9.6	146.3

□: A (Ottone), N (Ottone + Nichelatura per elettrolisi)

*1 Ø D1 è il diametro massimo.

*2 Dimensioni di riferimento dopo l'installazione della filettatura NPT



Tipo
rotondo

M, R, Rc in mm

UNF, NPT in pollici

M, R, Rc in pollici

G in mm

R, Rc in mm

NPT in pollici

R in pollici

Uni in mm

Uni in pollici

Materiale di tenuta/Guarnizione

O-ring di tenuta incassato

Guarnizione di tenuta

Serie KQ2

Tubi applicabili: pollici, Filettatura: UNF, NPT

Dimensioni

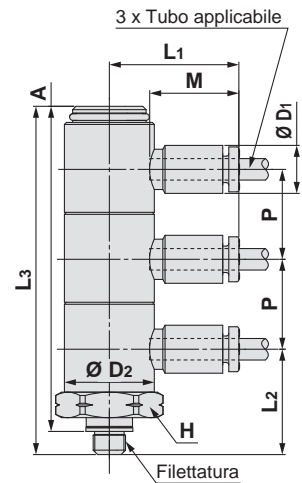
D'estremità a triplo gomito orientabile: KQ2VT (guarnizione di tenuta)



Diam. est. tubo applicabile [pollici]	Filettatura UNF	Modello	H (Piano chiave)	Ø D1*	Ø D2	L1	L2	L3	A	M	P	Area effettiva [mm ²]		Attacco minimo	Peso [g]
												Nylon	Poliuretano		
Ø 1/8	10-32UNF	KQ2VT01-32□	14.29	7.1	13.4	19.3	15.7	51.9	48.4	13.3	13.4	2.2	1.9	2.5	32.4
Ø 5/32	10-32UNF	KQ2VT03-32□	14.29	8.2	13.4	19.3	15.7	51.9	48.4	13.3	13.4	2.9	2.9	2.5	32.7
Ø 1/4	10-32UNF	KQ2VT07-32□	14.29	11.1	13.4	20.6	16.1	53	49.5	13.3	13.8	2.3	2.3	2.5	35.4

□: A (Ottone), N (Ottone + Nichelatura per elettrolisi)

*1 Ø D1 è il diametro massimo.



D'estremità a triplo gomito orientabile: KQ2VT (materiale di tenuta)

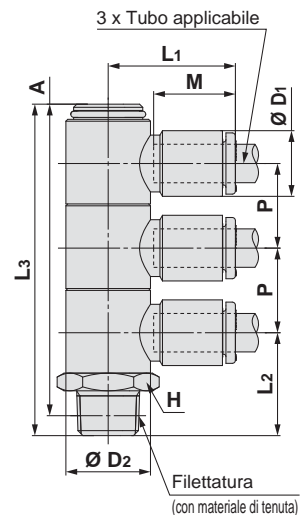


Diam. est. tubo applicabile [pollici]	Filettatura NPT	Modello	H (Piano chiave)	Ø D1*	Ø D2	L1	L2	L3	A*2	M	P	Area effettiva [mm ²]		Attacco minimo	Peso [g]
												Nylon	Poliuretano		
Ø 1/8	1/8	KQ2VT01-34□S	14.29	7.1	13.4	19.3	16.3	52.5	49.3	13.3	13.4	2.2	1.9	2.5	25.5
Ø 5/32	1/8	KQ2VT03-34□S	14.29	8.2	13.4	19.3	16.3	52.5	49.3	13.3	13.4	2.9	2.9	3	25.8
Ø 3/16	1/8	KQ2VT05-34□S	14.29	9.1	13.4	19.6	16.3	52.5	49.3	13.3	13.4	4.5	3.7	3.5	26.2
Ø 1/4	1/8	KQ2VT07-34□S	14.29	11.1	13.4	20.6	17.7	54.6	51.4	13.3	13.8	7.7	6.6	4.6	29.7
	1/4	KQ2VT07-35□S	14.29	11.1	13.4	20.6	21.1	58	53.6	13.3	13.8	7.7	6.6	4.6	36.6
Ø 5/16	3/8	KQ2VT07-36□S	17.46	11.1	13.4	20.6	22.5	59.4	54.7	13.3	13.8	7.7	6.6	4.6	49
	1/4	KQ2VT09-35□S	17.46	13.2	17.6	23.7	22.4	65.2	60.8	14.2	15.9	16	11.2	6	55.4
Ø 3/8	3/8	KQ2VT09-36□S	19	13.2	17.6	23.7	23	65.8	61.1	14.2	15.9	16	11.2	6	65.3
	1/2	KQ2VT09-37□S	22.23	13.2	17.6	23.7	27.2	70	63.6	14.2	15.9	16	11.2	6	91.8
Ø 1/2	1/4	KQ2VT11-35□S	22.23	15.4	20.6	25.3	24.4	75.6	71.2	15.6	19.2	23.4	19.3	7	84.2
	3/8	KQ2VT11-36□S	22.23	15.4	20.6	25.3	24.8	76	71.3	15.6	19.2	23.4	19.3	7	91.8
Ø 3/8	1/2	KQ2VT11-37□S	22.23	15.4	20.6	25.3	28.7	79.9	73.5	15.6	19.2	23.4	19.3	7	104.4
	3/8	KQ2VT13-36□S	25.4	19.3	27	30.5	29.6	86.8	82.1	17	22.3	43.8	34.3	9.6	169.3
Ø 1/2	1/2	KQ2VT13-37□S	25.4	19.3	27	30.5	32.8	90	83.6	17	22.3	43.8	34.3	9.6	187

□: A (Ottone), N (Ottone + Nichelatura per elettrolisi)

*1 Ø D1 è il diametro massimo.

*2 Dimensioni di riferimento dopo l'installazione della filettatura NPT



Dimensioni

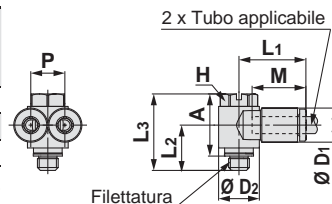
D'estremità a gomito orientabile a 2 uscite: KQ2Z (guarnizione di tenuta)



Diam. est. tubo applicabile [pollici]	Filettatura UNF	Modello	H (Piano chiave)	Ø D1 ^{*1}	Ø D2	L1	L2	L3	A	M	P	Area effettiva [mm ²]		Attacco minimo	Peso [g]
												Nylon	Polietilene		
Ø 1/8	10-32UNF	KQ2Z01-32□	8	7.1	9.8	16.5	10.4	17.9	14.9	13.3	7.1	2.2	1.9	2.5	5.9
Ø 5/32	10-32UNF	KQ2Z03-32□	8	8.2	9.8	16.5	10.4	17.9	14.9	13.3	8.2	2.9	2.9	2.5	6.2
Ø 1/4	10-32UNF	KQ2Z07-32□	8	11.1	13.4	18.4	12.1	24	20.5	13.3	11.1	2.9	2.9	2.5	13.4

□: A (Ottone), N (Ottone + Nichelatura per elettrolisi)

*1 Ø D1 è il diametro massimo.



D'estremità a gomito orientabile a 2 uscite: KQ2Z (materiale di tenuta)

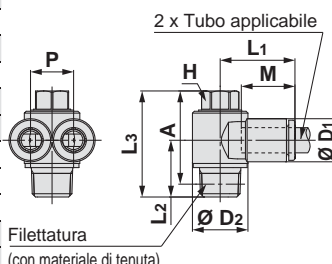


Diam. est. tubo applicabile [pollici]	Filettatura NPT	Modello	H (Piano chiave)	Ø D1 ^{*1}	Ø D2	L1	L2	L3	A ^{*2}	M	P	Area effettiva [mm ²]		Attacco minimo	Peso [g]
												Nylon	Polietilene		
Ø 1/8	1/8	KQ2Z01-34□S	8	7.1	13.4	18.5	13.7	25.6	22.4	13.3	7.1	2.2	1.9	2.5	14.1
Ø 5/32	1/8	KQ2Z03-34□S	8	8.2	13.4	18.5	13.7	25.6	22.4	13.3	8.2	2.9	2.9	3	14.4
Ø 3/16	1/8	KQ2Z05-34□S	8	9.1	13.4	18.4	13.7	25.6	22.4	13.3	9.1	4.5	3.7	3.5	14.7
Ø 1/4	1/8	KQ2Z07-34□S	8	11.1	13.4	18.4	13.7	25.6	22.4	13.3	11.1	7.5	6.6	4.5	15.2
	1/4	KQ2Z07-35□S	11.11	11.1	17.6	20.4	18	31	26.6	13.3	11.1	7.7	6.6	4.5	29.5
Ø 5/16	1/8	KQ2Z09-34□S	11.11	13.2	17.6	21.2	15.1	27.6	24.4	14.2	13.2	20.5	14.2	6	24.1
	3/8	KQ2Z09-36□S	12.7	13.2	20.6	22.3	19.5	35.3	30.6	14.2	13.2	20.5	14.2	6	46
Ø 3/8	1/4	KQ2Z11-35□S	12.7	15.4	20.6	25.9	19.1	34.9	30.5	15.6	15.4	23.4	19.3	7	40.7
	3/8	KQ2Z11-36□S	12.7	15.4	20.6	25.9	19.5	35.3	30.6	15.6	15.4	23.4	19.3	7	48.4
Ø 1/2	3/8	KQ2Z13-36□S	17.46	19.3	27	30.1	20.2	35.1	30.4	17	19.3	38.8	34.3	9	69.5
	1/2	KQ2Z13-37□S	17.46	19.3	27	30.1	23.4	38.3	31.9	17	19.3	38.8	34.3	9	88.1

□: A (Ottone), N (Ottone + Nichelatura per elettrolisi)

*1 Ø D1 è il diametro massimo.

*2 Dimensioni di riferimento dopo l'installazione della filettatura NPT



D'estremità a doppio gomito orientabile a 4 uscite KQ2ZD (materiale di tenuta)

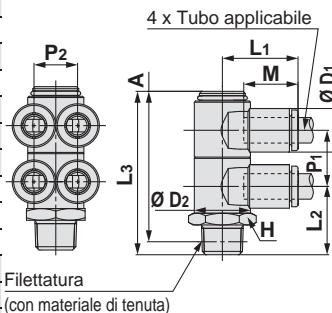


Diam. est. tubo applicabile [pollici]	Filettatura NPT	Modello	H (Piano chiave)	Ø D1 ^{*1}	Ø D2	L1	L2	L3	A ^{*2}	M	P1	P2	Area effettiva [mm ²]		Attacco minimo	Peso [g]
													Nylon	Polietilene		
Ø 1/8	1/8	KQ2ZD01-34□S	14.29	7.1	13.4	18.5	16.3	39	35.8	13.3	13.4	7.1	2.2	1.9	2.5	21.2
Ø 5/32	1/8	KQ2ZD03-34□S	14.29	8.2	13.4	18.5	16.3	39	35.8	13.3	13.4	8.2	2.9	2.9	3	21.8
Ø 3/16	1/8	KQ2ZD05-34□S	14.29	9.1	13.4	18.4	16.3	39	35.8	13.3	13.4	9.1	4.5	3.7	3.5	22.4
Ø 1/4	1/8	KQ2ZD07-34□S	14.29	11.1	13.4	18.3	17.7	40.8	37.6	13.3	13.8	11.1	7.7	6.6	4.6	25.5
	1/4	KQ2ZD07-35□S	14.29	11.1	13.4	18.3	21.1	44.2	39.8	13.3	13.8	11.1	7.7	6.6	4.6	32.4
Ø 5/16	3/8	KQ2ZD07-36□S	17.46	11.1	13.4	18.3	22.5	45.6	40.9	13.3	13.8	11.1	7.7	6.6	4.6	44.8
	1/4	KQ2ZD09-35□S	19	13.2	17.6	21.95	22.4	49.2	44.8	14.2	15.9	13.2	20.5	14.2	6	48.7
Ø 5/16	3/8	KQ2ZD09-36□S	19	13.2	17.6	21.95	23	49.8	45.1	14.2	15.9	13.2	20.5	14.2	6	56.8
	1/2	KQ2ZD09-37□S	22.23	13.2	17.6	21.95	27.2	54	47.6	14.2	15.9	13.2	20.5	14.2	6	83.3
Ø 3/8	1/4	KQ2ZD11-35□S	22.23	15.4	20.6	23.6	24.4	56.3	51.9	15.6	19.2	15.4	23.4	19.3	7	71.1
	3/8	KQ2ZD11-36□S	22.23	15.4	20.6	23.6	24.8	56.7	52	15.6	19.2	15.4	23.4	19.3	7	73.2
Ø 1/2	1/2	KQ2ZD11-37□S	22.23	15.4	20.6	23.6	28.7	60.6	54.2	15.6	19.2	15.4	23.4	19.3	7	93.3
	3/8	KQ2ZD13-36□S	25.4	19.3	27	27.9	29.6	64.4	59.7	17	22.3	19.3	43.8	34.3	9.6	137.2
Ø 1/2	1/2	KQ2ZD13-37□S	25.4	19.3	27	27.9	32.8	67.6	61.2	17	22.3	19.3	43.8	34.3	9.6	155

□: A (Ottone), N (Ottone + Nichelatura per elettrolisi)

*1 Ø D1 è il diametro massimo.

*2 Dimensioni di riferimento dopo l'installazione della filettatura NPT



Tipo rotondo

M, R, Rc in mm

Materiale di tenuta/Guarnizione UNF, NPT in pollici

M, R, Rc in pollici

G in mm

R, Rc in mm

O-ring di tenuta incassato NPT in pollici

R in pollici

Guarnizione di tenuta Uni in mm

Uni in pollici

Serie KQ2

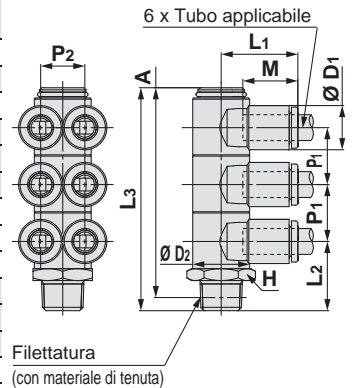
Tubi applicabili: pollici, Filettatura: UNF, NPT

Dimensioni

D'estremità a triplo gomito orientabile a 6 uscite: KQ2ZT (materiale di tenuta)



Diam. est. tubo applicabile [pollici]	Filettatura NPT	Modello	H (Piano chiave)	Ø D1*	Ø D2	L1	L2	L3	A*2	M	P1	P2	Area effettiva [mm²]		Attacco minimo	Peso [g]
													Nylon	Poliuretano		
Ø 1/8	1/8	KQ2ZT01-34□S	14.29	7.1	13.4	18.5	16.3	52.5	49.3	13.3	13.4	7.1	2.2	1.9	2.5	27.3
	5/32	KQ2ZT03-34□S	14.29	8.2	13.4	18.5	16.3	52.5	49.3	13.3	13.4	8.2	2.9	2.9	3	28.2
Ø 3/16	1/8	KQ2ZT05-34□S	14.29	9.1	13.4	18.4	16.3	52.5	49.3	13.3	13.4	9.1	4.5	3.7	3.5	29
	1/8	KQ2ZT07-34□S	14.29	11.1	13.4	18.3	17.7	54.6	51.4	13.3	13.8	11.1	7.7	6.6	4.6	33.1
Ø 1/4	1/4	KQ2ZT07-35□S	14.29	11.1	13.4	18.3	21.1	58	53.6	13.3	13.8	11.1	7.7	6.6	4.6	40
	3/8	KQ2ZT07-36□S	17.46	11.1	13.4	18.3	22.5	59.4	54.7	13.3	13.8	11.1	7.7	6.6	4.6	52.4
	1/4	KQ2ZT09-35□S	17.46	13.2	17.6	21.2	22.4	65.2	60.8	14.2	15.9	13.2	20.5	14.2	6	60.9
Ø 5/16	3/8	KQ2ZT09-36□S	19	13.2	17.6	21.2	23	65.8	61.1	14.2	15.9	13.2	20.5	14.2	6	70.8
	1/2	KQ2ZT09-37□S	22.23	13.2	17.6	21.2	27.2	70	63.6	14.2	15.9	13.2	20.5	14.2	6	97.3
Ø 3/8	1/4	KQ2ZT11-35□S	22.23	15.4	20.6	23.6	24.4	75.6	71.2	15.6	19.2	15.4	23.4	19.3	7	100.2
	3/8	KQ2ZT11-36□S	22.23	15.4	20.6	23.6	24.8	76	71.3	15.6	19.2	15.4	23.4	19.3	7	100.2
	1/2	KQ2ZT11-37□S	22.23	15.4	20.6	23.6	28.7	79.9	73.5	15.6	19.2	15.4	23.4	19.3	7	100.2
Ø 1/2	3/8	KQ2ZT13-36□S	25.4	19.3	27	27.9	29.6	86.8	82.1	17	22.3	19.3	43.8	34.3	9.6	182.3
	1/2	KQ2ZT13-37□S	25.4	19.3	27	27.9	32.8	90	83.6	17	22.3	19.3	43.8	34.3	9.6	200



□: A (Ottone), N (Ottone + Nichelatura per elettrolisi)

*1 Ø D1 è il diametro massimo.
*2 Dimensioni di riferimento dopo l'installazione della filettatura NPT

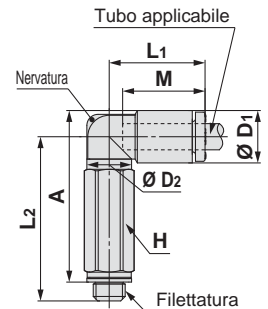
D'estremità a gomito prolungato: KQ2W (guarnizione di tenuta)



Diam. est. tubo applicabile [pollici]	Filettatura UNF	Modello	H (Piano chiave)	Ø D1*	Ø D2	L1	L2	A	M	Area effettiva [mm²]		Attacco minimo	Peso [g]	With a rib
										Nylon	Poliuretano			
Ø 1/8	10-32UNF	KQ2W01-32□	7	7.1	7	15.3	25.8	25.9	13.3	2.8	2.4	2.5	5.9	●
Ø 5/32	10-32UNF	KQ2W03-32□	7	8.2	7	15.4	26.3	26.9	13.3	3	3	2.5	6	●
Ø 1/4	10-32UNF	KQ2W07-32□	7	11.1	7	15.4	27.6	29.7	13.3	3.5	3.5	2.5	6.4	●

□: A (Ottone), N (Ottone + Nichelatura per elettrolisi)

*1 Ø D1 è il diametro massimo.



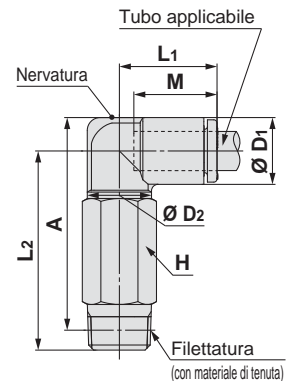
D'estremità a gomito prolungato: KQ2W (materiale di tenuta)



Diam. est. tubo applicabile [pollici]	Filettatura NPT	Modello	H (Piano chiave)	Ø D1*	Ø D2	L1	L2	A*2	M	Area effettiva [mm²]		Attacco minimo	Peso [g]	With a rib
										Nylon	Poliuretano			
Ø 1/8	1/16	KQ2W01-33□S	11.11	7.1	10	14.5	35.9	35.4	13.3	2.8	2.4	2.5	16.6	—
	1/8	KQ2W01-34□S	11.11	7.1	10	14.5	30.3	30.7	13.3	2.8	2.4	2.5	13.9	—
	1/4	KQ2W01-35□S	14.29	7.1	10	14.5	32.7	31.9	13.3	2.8	2.4	2.5	27.3	—
Ø 5/32	1/16	KQ2W03-33□S	11.11	8.2	10	14.8	35.4	35.4	13.3	4	4	3	16.7	●
	1/8	KQ2W03-34□S	11.11	8.2	10	14.8	29.9	30.8	13.3	4	4	3	14.1	●
Ø 3/16	1/4	KQ2W03-35□S	14.29	8.2	10	14.8	33.2	32.9	13.3	4	4	3	27.5	●
	1/8	KQ2W05-34□S	11.11	9.1	10	15	30.4	31.7	13.3	6.8	5.6	3.5	14.3	—
Ø 1/4	1/4	KQ2W05-35□S	14.29	9.1	10	15	33.7	33.9	13.3	6.8	5.6	3.5	27.7	—
	1/16	KQ2W07-33□S	11.11	11.1	10	15.6	36.9	38.4	13.3	6.8	6.8	3.5	17.3	●
Ø 5/16	1/8	KQ2W07-34□S	11.11	11.1	10	15.6	31.4	33.7	13.3	11.3	10	4.5	14.6	●
	1/4	KQ2W07-35□S	14.29	11.1	10	15.6	34.7	35.9	13.3	11.3	10	4.5	28	●
	3/8	KQ2W07-36□S	17.46	11.1	10	15.6	36.1	37	13.3	11.3	10	4.5	50.2	●
Ø 3/8	1/8	KQ2W09-34□S	11.11	13.2	10	16.4	32.4	35.8	14.2	11.3	11.3	4.5	15.4	●
	1/4	KQ2W09-35□S	14.29	13.2	12	17.2	37.8	40	14.2	20.5	14.2	6	26.5	●
	3/8	KQ2W09-36□S	17.46	13.2	12	17.2	39.2	41.1	14.2	20.5	14.2	6	50	●
Ø 1/2	1/4	KQ2W11-35□S	17.46	15.4	17	19.3	48.3	51.6	15.6	28.8	23.8	7.5	54.3	●
	3/8	KQ2W11-36□S	17.46	15.4	17	19.3	45.1	48.1	15.6	28.8	23.8	7.5	37.8	●
	1/2	KQ2W11-37□S	22.23	15.4	17	19.3	49.3	50.6	15.6	28.8	23.8	7.5	86.5	●
Ø 1/2	1/4	KQ2W13-35□S	17.46	19.3	17	21.5	50.2	55.5	17	50.3	44.4	9	56.6	—
	3/8	KQ2W13-36□S	17.46	19.3	17	21.8	46	51	17	56	44.4	9.5	42.8	—
1/2	KQ2W13-37□S	22.23	19.3	17	21.8	50.2	53.5	17	56	44.4	9.5	95.5	—	

□: A (Ottone), N (Ottone + Nichelatura per elettrolisi)

*1 Ø D1 è il diametro massimo.
*2 Dimensioni di riferimento dopo l'installazione della filettatura NPT
*3 Maggiori informazioni a pagina 156.



Dimensioni

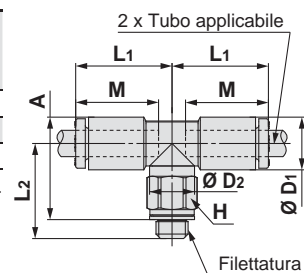
D'estremità a "T" centrale: KQ2T (guarnizione di tenuta)



Diam. est. tubo applicabile [pollici]	Filettatura UNF	Modello	H (Piano chiave)	*1 Ø D1	Ø D2	L1	L2	A	M	Area effettiva [mm ²]		Attacco minimo	Peso [g]
										Nylon	Poliuretano		
Ø 1/8	10-32UNF	KQ2T01-32□	7	7.1	7	15.3	14.2	14.2	13.3	3.2	2.7	2.5	3.5
Ø 5/32	10-32UNF	KQ2T03-32□	7	8.2	7	15.4	14.7	15.3	13.3	4.5	4.5	2.5	3.8
Ø 1/4	10-32UNF	KQ2T07-32□	7	11.1	7	15.4	16	18	13.3	4.5	4.5	2.5	4.7

□: A (Ottone), N (Ottone + Nichelatura per elettrolisi)

*1 Ø D1 è il diametro massimo.



D'estremità a "T" centrale: KQ2T (materiale di tenuta)



Diam. est. tubo applicabile [pollici]	Filettatura NPT	Modello	H (Piano chiave)	*1 Ø D1	Ø D2	L1	L2	A*2	M	Area effettiva [mm ²]		Attacco minimo	Peso [g]
										Nylon	Poliuretano		
Ø 1/8	1/16	KQ2T01-33□S	11.11	7.1	10	14.5	24.2	23.7	13.3	3.4	2.9	2.5	9.7
	1/8	KQ2T01-34□S	11.11	7.1	10	14.5	16.6	17	13.3	3.4	2.9	2.5	6
	1/4	KQ2T01-35□S	14.29	7.1	10	14.5	21	20.2	13.3	3.4	2.9	2.5	15.6
Ø 5/32	1/16	KQ2T03-33□S	11.11	8.2	10	14.8	23.8	23.8	13.3	6	4.1	3	10
	1/8	KQ2T03-34□S	11.11	8.2	10	14.8	16.2	17.1	13.3	6	4.1	3	6.3
Ø 3/16	1/4	KQ2T03-35□S	14.29	8.2	10	14.8	21.6	21.3	13.3	6	4.1	3	15.9
	1/8	KQ2T05-34□S	11.11	9.1	10	15	16.7	18	13.3	8.4	7	3.5	6.6
Ø 1/4	1/4	KQ2T05-35□S	14.29	9.1	10	15	22.1	22.2	13.3	8.4	7	3.5	16.2
	1/16	KQ2T07-33□S	11.11	11.1	10	15.6	25.3	26.8	13.3	8.5	8.5	3.5	11
	1/8	KQ2T07-34□S	11.11	11.1	10	15.6	17.7	20	13.3	14	12.4	4.5	7.3
	1/4	KQ2T07-35□S	14.29	11.1	10	15.6	23.1	24.2	13.3	14	12.4	4.5	16.9
Ø 5/16	3/8	KQ2T07-36□S	17.46	11.1	10	15.6	24.5	25.3	13.3	14	12.4	4.5	29.2
	1/8	KQ2T09-34□S	11.11	13.2	10	16.4	18.7	22.1	14.2	14	14	4.5	8.7
	1/4	KQ2T09-34□QS ^{*3}	12.7	13.2	12	17.2	23.5	26.9	14.2	26.3	18.2	6	11.7
	3/8	KQ2T09-35□S	14.29	13.2	12	17.2	24.1	26.3	14.2	26.3	18.2	6	15.9
Ø 3/8	1/2	KQ2T09-36□S	17.46	13.2	12	17.2	25.5	27.4	14.2	26.3	18.2	6	27.9
	1/8	KQ2T11-34□S	12.7	15.4	12	18.6	23.1	27.6	15.6	21.2	21.2	6	14.4
	1/4	KQ2T11-35□S	17.46	15.4	17	19.3	28.5	31.8	15.6	28.8	23.8	7.5	24.1
	3/8	KQ2T11-36□S	17.46	15.4	17	19.3	29.1	32.1	15.6	28.8	23.8	7.5	22.2
Ø 1/2	1/2	KQ2T11-37□S	22.23	15.4	17	19.3	33.3	34.6	15.6	28.8	23.8	7.5	48.7
	1/4	KQ2T13-35□S	17.46	19.3	17	21.5	30.4	35.7	17	57.3	50.6	9	28.1
	3/8	KQ2T13-36□S	17.46	19.3	17	21.8	26.2	31.2	17	63.8	50.6	9.5	24.4
	1/2	KQ2T13-37□S	22.23	19.3	17	21.8	30.4	33.7	17	63.8	50.6	9.5	50.5

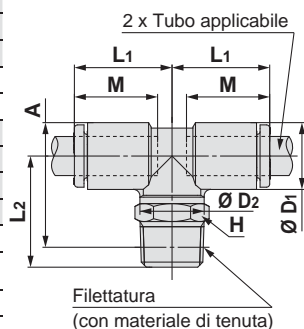
□: A (Ottone), N (Ottone + Nichelatura per elettrolisi)

*1 Ø D1 è il diametro massimo.

*2 Dimensioni di riferimento dopo

l'installazione della filettatura NPT

*3 Maggiori informazioni a pagina 156.



Tipo
rotondo

M, R, Rc in mm

Materiale di tenuta/Guarnizione

UNF, NPT in pollici

M, R, Rc in pollici

G in mm

O-ring di tenuta incassato

R, Rc in mm

NPT in pollici

R in pollici

Guarnizione di tenuta

Uni in mm

Uni in pollici

Serie KQ2

Tubi applicabili: pollici, Filettatura: UNF, NPT

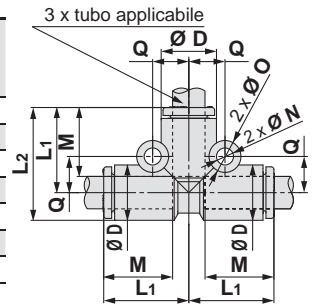
Dimensioni

Intermedio a T: KQ2T



Diam. est. tubo applicabile [pollici]	Modello	*1 Ø D	L1	L2	M	Q	Ø O	Ø N	Area effettiva [mm ²]		Attacco minimo	Peso [g]
									Nylon	Poliuretano		
Ø 1/8	KQ2T01-00A	7.1	14.9	18.5	13.3	5.4	6	3.2	3.4	2.9	2.5	2.3
Ø 5/32	KQ2T03-00A	8.2	15.3	19.4	13.3	5.7	6	3.2	6.4	4.4	3	2.8
Ø 3/16	KQ2T05-00A	9.1	15.7	20.3	13.3	6.2	6	3.2	8.4	7	3.5	3.2
Ø 1/4	KQ2T07-00A	11.1	16.5	22.1	13.3	7.2	6	3.2	14.4	12.4	4.6	4.3
Ø 5/16	KQ2T09-00A	13.2	18.2	24.8	14.2	8.4	8	4.2	25.6	17.7	6	7
Ø 3/8	KQ2T11-00A	15.4	20.4	28.1	15.6	9.9	8	4.2	28.8	23.8	7	10.2
Ø 1/2	KQ2T13-00A	19.3	23.4	33	17	11.8	8	4.2	64.6	50.6	9.6	16.9

*1 Ø D è il diametro massimo.

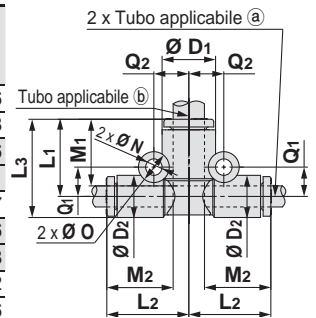


Intermedio a T di riduzione: KQ2T



Diam. est. tubo applicabile [pollici]	Modello	*1 Ø D1	Ø D2	L1	L2	L3	M1	M2	Q1	Q2	Ø O	Ø N	Area effettiva [mm ²]		Attacco minimo	Peso [g]
													Nylon	Poliuretano		
Ø 1/8	Ø 5/32 KQ2T01-03A	8.2	7.1	14.9	15.3	18.5	13.3	13.3	5.4	5.8	6	3.2	3.8	3.5	3	2.6
	Ø 1/4 KQ2T01-07A	11.1	7.1	14.9	16.5	18.5	13.3	13.3	5.3	7.2	6	3.2	3.8	3.5	3.2	2.8
Ø 5/32	Ø 3/16 KQ2T03-05A	9.1	8.2	15.3	15.7	19.4	13.3	13.3	5.7	6.2	6	3.2	7.1	6.6	3.5	2.6
	Ø 1/4 KQ2T03-07A	11.1	8.2	15.3	16.5	19.4	13.3	13.3	5.7	7.2	6	3.2	7.1	6.6	4.1	3
Ø 3/16	Ø 1/4 KQ2T05-07A	11.1	9.1	15.7	16.5	20.3	13.3	13.3	6.2	7.2	6	3.2	8.4	7	4.6	3.7
	Ø 5/16 KQ2T07-09A	13.2	11.1	17.4	17.3	23	14.2	13.3	7.4	8.4	8	4.2	14.4	12.4	6	5.6
Ø 1/4	Ø 3/8 KQ2T07-11A	15.4	11.1	18.8	18.1	24.4	15.6	13.3	7.7	9.9	8	4.2	14.4	12.4	6.4	6.8
	Ø 3/8 KQ2T09-11A	15.4	13.2	19.6	19	26.2	15.6	14.2	8.7	9.9	8	4.2	26.3	18.3	7	8.2
Ø 5/16	Ø 1/2 KQ2T09-13A	19.3	13.2	21	20.6	27.6	17	14.2	8.7	11.8	8	4.2	26.3	18.3	8.1	10.6
	Ø 3/8 KQ2T11-13A	19.3	15.4	21.8	22	29.5	17	15.6	9.9	11.8	8	4.2	28.8	23.8	9.6	12.4

*1 Ø D1 è il diametro massimo.

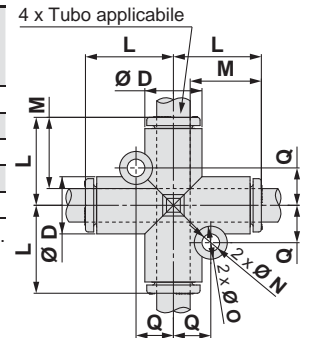


Incrocio intermedio: KQ2TW



Diam. est. tubo applicabile [pollici]	Modello	*1 Ø D1	L	Q	M	Ø O	Ø N	Area effettiva [mm ²]		Attacco minimo	Peso [g]
								Nylon	Poliuretano		
Ø 5/32	KQ2TW03-00A	8.2	15.3	5.7	13.3	6	3.2	6.4	4.4	3	3.5
Ø 1/4	KQ2TW07-00A	11.1	16.5	7.2	13.3	6	3.2	14.4	12.4	4.6	5.4
Ø 5/16	KQ2TW09-00A	13.2	18.2	8.4	14.2	8	4.2	25.6	17.7	6	8.5
Ø 3/8	KQ2TW11-00A	15.4	20.4	9.9	15.6	8	4.2	28.8	23.8	7	12
Ø 1/2	KQ2TW13-00A	19.3	23.4	11.8	17	8	4.2	64.6	50.6	9.6	19.7

*1 Ø D è il diametro massimo.



Dimensioni

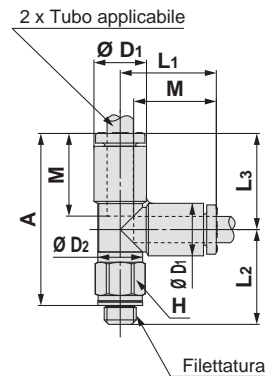
D'estremità a "T" laterale: KQ2Y (guarnizione di tenuta)



Diam. est. tubo applicabile [pollici]	Filettatura UNF	Modello	H (Piano chiave)	*1 Ø D1	Ø D2	L1	L2	L3	A	M	Area effettiva [mm ²]		Attacco minimo	Peso [g]
											Nylon	Poliuretano		
Ø 1/8	10-32UNF	KQ2Y01-32□	7	7.1	7	15.3	14.2	15.3	26	13.3	3.2	2.7	2.5	3.5
Ø 5/32	10-32UNF	KQ2Y03-32□	7	8.2	7	15.4	14.7	15.4	26.6	13.3	4.5	4.5	2.5	3.8
Ø 1/4	10-32UNF	KQ2Y07-32□	7	11.1	7	16.5	16	16.5	29	13.3	4.5	4.5	2.5	4.7

□: A (Ottone), N (Ottone + Nichelatura per elettrolisi)

*1 Ø D1 è il diametro massimo.



D'estremità a "T" laterale: KQ2Y (materiale di tenuta)



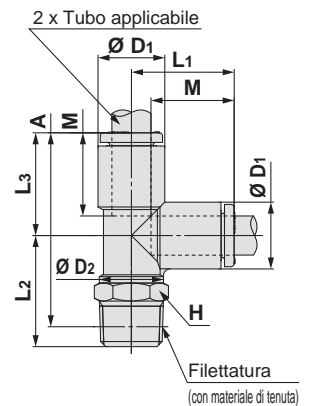
Diam. est. tubo applicabile [pollici]	Filettatura NPT	Modello	H (Piano chiave)	*1 Ø D1	Ø D2	L1	L2	L3	A*2	M	Area effettiva [mm ²]		Attacco minimo	Peso [g]
											Nylon	Poliuretano		
Ø 1/8	1/16	KQ2Y01-33□S	11.11	7.1	10	14.9	24.2	14.9	35.1	13.3	3.4	2.9	2.5	9.8
	1/8	KQ2Y01-34□S	11.11	7.1	10	14.9	16.6	14.9	28.4	13.3	3.4	2.9	2.5	6.1
	1/4	KQ2Y01-35□S	14.29	7.1	10	14.9	21	14.9	31.6	13.3	3.4	2.9	2.5	15.6
Ø 5/32	1/16	KQ2Y03-33□S	11.11	8.2	10	15.3	23.8	15.3	35	13.3	6.4	4.4	3	10.1
	1/8	KQ2Y03-34□S	11.11	8.2	10	15.3	16.2	15.3	28.3	13.3	6.4	4.4	3	6.4
	1/4	KQ2Y03-35□S	14.29	8.2	10	15.3	21.6	15.3	32.5	13.3	6.4	4.4	3	15.9
Ø 3/16	1/8	KQ2Y05-34□S	11.11	9.1	10	15.7	16.7	15.7	29.2	13.3	8.4	7	3.5	6.7
	1/4	KQ2Y05-35□S	14.29	9.1	10	15.7	22.1	15.7	33.4	13.3	8.4	7	3.5	16.3
Ø 1/4	1/16	KQ2Y07-33□S	11.11	11.1	10	16.5	25.3	16.5	37.7	13.3	8.5	8.5	3.5	11
	1/8	KQ2Y07-34□S	11.11	11.1	10	16.5	17.7	16.5	31	13.3	14	12.4	4.5	7.3
	1/4	KQ2Y07-35□S	14.29	11.1	10	16.5	23.1	16.5	35.2	13.3	14	12.4	4.5	16.9
	3/8	KQ2Y07-36□S	17.46	11.1	10	16.5	24.5	16.5	36.3	13.3	14	12.4	4.5	29.2
Ø 5/16	1/8	KQ2Y09-34□S	11.11	13.2	10	18.2	18.7	18.2	33.7	14.2	14	14	4.5	8.8
	1/4	KQ2Y09-35□S	14.29	13.2	12	18.2	24.1	18.2	37.9	14.2	25.6	17.7	6	16
	3/8	KQ2Y09-36□S	17.46	13.2	12	18.2	25.5	18.2	39	14.2	25.6	17.7	6	28
Ø 3/8	1/4	KQ2Y11-35□S	17.46	15.4	17	20.4	28.5	20.4	44.5	15.6	28.8	23.8	7.5	24.3
	3/8	KQ2Y11-36□S	17.46	15.4	17	20.4	29.1	20.4	44.8	15.6	28.8	23.8	7.5	22.3
	1/2	KQ2Y11-37□S	22.23	15.4	17	20.4	33.3	20.4	47.3	15.6	28.8	23.8	7.5	48.8
Ø 1/2	1/4	KQ2Y13-35□S	17.46	19.3	17	23.4	30.4	23.4	49.4	17	57.3	50.6	9	28.5
	3/8	KQ2Y13-36□S	17.46	19.3	17	23.4	26.2	23.4	44.9	17	63.8	50.6	9.5	24.7
	1/2	KQ2Y13-37□S	22.23	19.3	17	23.4	30.4	23.4	47.4	17	63.8	50.6	9.5	50.7

□: A (Ottone), N (Ottone + Nichelatura per elettrolisi)

*1 Ø D1 è il diametro massimo.

*2 Dimensioni di riferimento dopo l'installazione della filettatura NPT

*3 Maggiori informazioni a pagina 156.



Tipo rotondo

M, R, Rc in mm

Materiale di tenuta/Guarnizione UNF, NPT in pollici

M, R, Rc in pollici

G in mm

R, Rc in mm

O-ring di tenuta incassato NPT in pollici

R in pollici

Guarnizione di tenuta Uni in mm

Uni in pollici

Serie KQ2

Tubi applicabili: pollici, Filettatura: UNF, NPT

Dimensioni

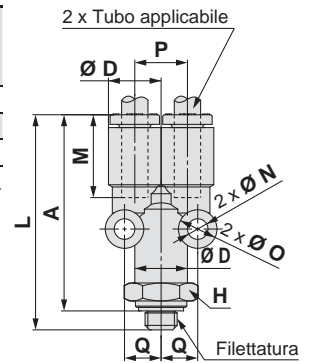
D'estremità a "Y": KQ2U (guarnizione di tenuta)



Diam. est. tubo applicabile [pollici]	Filettatura UNF	Modello	H (Piano chiave)	*1 Ø D	L	P	A	M	Q	Ø O	Ø N	Area effettiva [mm ²]		Attacco minimo	Peso [g]
												Nylon	Poliuretano		
Ø 1/8	10-32UNF	KQ2U01-32□	8	7.1	33.8	7.1	30.3	13.3	5.2	6	3.2	2.2	2.2	1.8	5
Ø 5/32	10-32UNF	KQ2U03-32□	10	8.2	33.9	8.2	30.4	13.3	5.7	6	3.2	2.2	2.2	1.8	6.6
Ø 1/4	10-32UNF	KQ2U07-32□	12	11.1	35.2	11.1	31.7	13.3	7.6	8	4	2.2	2.2	1.8	11.2

□: A (Ottone), N (Ottone + Nichelatura per elettrolisi)

*1 Ø D è il diametro massimo.



D'estremità a "Y": KQ2U (materiale di tenuta)

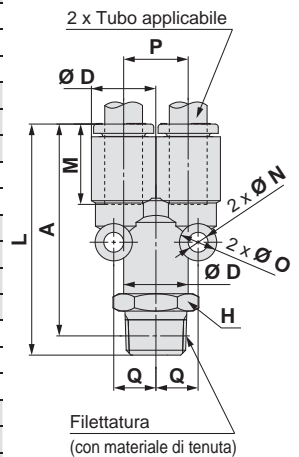


Diam. est. tubo applicabile [pollici]	Filettatura NPT	Modello	H (Piano chiave)	*1 Ø D	L	P	A*2	M	Q	Ø O	Ø N	Area effettiva [mm ²]		Attacco minimo	Peso [g]
												Nylon	Poliuretano		
Ø 1/8	1/16	KQ2U01-33□S	9	7.1	37.3	7.1	33.2	13.3	5.2	6	3.2	3.4	2.9	2.5	7.1
	1/8	KQ2U01-34□S	11.11	7.1	36.4	7.1	33.2	13.3	5.2	6	3.2	3.4	2.9	2.7	9.5
	1/4	KQ2U01-35□S	14.29	7.1	40.8	7.1	36.4	13.3	5.2	6	3.2	3.4	2.9	2.7	20
Ø 5/32	1/16	KQ2U03-33□S	9	8.2	37.4	8.2	33.3	13.3	5.7	6	3.2	4.2	4.2	3.6	7.3
	1/8	KQ2U03-34□S	11.11	8.2	36.5	8.2	33.3	13.3	5.7	6	3.2	4.2	4.2	3.6	9.8
	1/4	KQ2U03-35□S	14.29	8.2	40.9	8.2	36.5	13.3	5.7	6	3.2	4.2	4.2	3.6	20.1
Ø 3/16	1/8	KQ2U05-34□S	11.11	9.1	37.1	9.1	33.9	13.3	6.2	6	3.2	8.4	7	4.1	10.2
	1/4	KQ2U05-35□S	14.29	9.1	41.5	9.1	37.1	13.3	6.2	6	3.2	8.4	7	4.1	20.5
	1/16	KQ2U07-33□S	12.7	11.1	38.7	11.1	34.6	13.3	7.6	8	4	14.4	12.4	4.6	11.6
Ø 1/4	1/8	KQ2U07-34□S	12.7	11.1	37.8	11.1	34.6	13.3	7.6	8	4	14.4	12.4	5.6	12
	1/4	KQ2U07-35□S	14.29	11.1	42.2	11.1	37.8	13.3	7.6	8	4	14.4	12.4	5.6	21.1
	3/8	KQ2U07-36□S	17.46	11.1	43.6	11.1	38.9	13.3	7.6	8	4	14.4	12.4	5.6	33.5
Ø 5/16	1/8	KQ2U09-34□S	14.29	13.2	40.7	13.2	37.5	14.2	8.7	8	4.2	25.6	17.7	6	16.4
	1/4	KQ2U09-35□S	14.29	13.2	45.1	13.2	40.7	14.2	8.7	8	4.2	25.6	17.7	7.3	21.9
	3/8	KQ2U09-36□S	17.46	13.2	46.5	13.2	41.8	14.2	8.7	8	4.2	25.6	17.7	7.3	34.1
Ø 3/8	1/4	KQ2U11-35□S	17.46	15.4	48.6	15.4	44.2	15.6	9.9	8	4.2	28.8	23.8	8.9	25.7
	3/8	KQ2U11-36□S	17.46	15.4	50	15.4	45.3	15.6	9.9	8	4.2	28.8	23.8	8.9	35
	1/2	KQ2U11-37□S	22.23	15.4	54.2	15.4	47.8	15.6	9.9	8	4.2	28.8	23.8	8.9	62.8
Ø 1/2	1/4	KQ2U13-35□S	22	19.3	53.4	19.3	49	17	11.8	8	4.2	57.3	50.6	9	42
	3/8	KQ2U13-36□S	22	19.3	54.8	19.3	50.1	17	11.8	8	4.2	64.6	50.6	11	45.8
	1/2	KQ2U13-37□S	22.23	19.3	59	19.3	52.6	17	11.8	8	4.2	64.6	50.6	12.1	62.1

□: A (Ottone), N (Ottone + Nichelatura per elettrolisi)

*1 Ø D è il diametro massimo.

*2 Dimensioni di riferimento dopo l'installazione della filettatura NPT



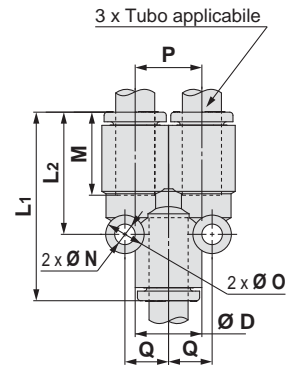
Dimensioni

Intermedio a "Y": KQ2U



Diam. est. tubo applicabile [pollici]	Modello	*1 Ø D	L1	L2	P	M	Q	Ø O	Ø N	Area effettiva [mm ²]		Attacco minimo	Peso [g]
										Nylon	Polietilene		
Ø 1/8	KQ2U01-00A	7.1	28.9	18	7.1	13.3	5.2	6	3.2	3.4	2.9	3.2	2.4
Ø 5/32	KQ2U03-00A	8.2	29	18.2	8.2	13.3	5.7	6	3.2	4.2	4.2	4.1	2.9
Ø 3/16	KQ2U05-00A	9.1	29.6	18.9	9.1	13.3	6.2	6	3.2	8.4	7	4.8	3.5
Ø 1/4	KQ2U07-00A	11.1	30.3	20.2	11.1	13.3	7.6	8	4	14.4	12.4	6.4	5
Ø 5/16	KQ2U09-00A	13.2	33.2	22.3	13.2	14.2	8.7	8	4.2	25.6	17.7	8.1	7.4
Ø 3/8	KQ2U11-00A	15.4	36.7	24.6	15.4	15.6	9.9	8	4.2	28.8	23.8	9.6	10.4

*1 Ø D è il diametro massimo.

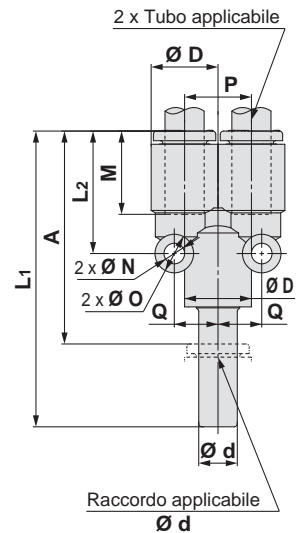


Innesto a "Y": KQ2U



Diam. est. tubo applicabile [pollici]	Raccordo applicabile Ø d [pollici]	Modello	*1 Ø D	L1	L2	P	A	M	Q	Ø O	Ø N	Area effettiva [mm ²]		Attacco minimo	Peso [g]
												Nylon	Polietilene		
Ø 1/8	Ø 1/8	KQ2U01-99A	7.1	45.1	18	7.1	31.8	13.3	5.2	6	3.2	3.4	2.9	2	2.5
Ø 5/32	Ø 5/32	KQ2U03-99A	8.2	44.8	18.2	8.2	31.5	13.3	5.7	6	3.2	4.2	4.2	2.5	3.1
Ø 3/16	Ø 3/16	KQ2U05-99A	9.1	46.1	18.9	9.1	32.8	13.3	6.2	6	3.2	8.4	7	3.5	3.6
Ø 1/4	Ø 1/4	KQ2U07-99A	11.1	46.8	20.2	11.1	33.5	13.3	7.6	8	4	14.4	12.4	4.6	5.5
Ø 5/16	Ø 5/16	KQ2U09-99A	13.2	52.1	22.3	13.2	37.9	14.2	8.7	8	4.2	25.6	17.7	6	8

*1 Ø D è il diametro massimo.

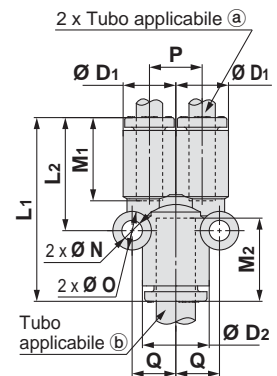


D'estremità a "Y": KQ2U



Diam. est. tubo applicabile [pollici]		Modello	*1 Ø D1	*1 Ø D2	L1	L2	P	M1	M2	Q	Ø O	Ø N	Area effettiva [mm ²]		Attacco minimo	Peso [g]
a	b												Nylon	Polietilene		
Ø 1/8	Ø 5/32	KQ2U01-03A	7.1	8.2	28.9	18	7.1	13.3	13.3	5.7	6	3.2	3.2	2.7	3.3	2.7
	Ø 1/4	KQ2U01-07A	7.1	11.1	30.3	18.5	7.1	13.3	13.3	7.2	6	3.2	3.2	2.7	3.3	3.3
Ø 5/32	Ø 3/16	KQ2U03-05A	8.2	9.1	29.6	18.8	8.2	13.3	13.3	6.2	6	3.2	4.2	4.2	4.1	3.2
	Ø 1/4	KQ2U03-07A	8.2	11.1	30.3	19	8.2	13.3	13.3	7.2	6	3.2	4.2	4.2	4.1	3.6
Ø 3/16	Ø 1/4	KQ2U05-07A	9.1	11.1	30.6	19.8	9.1	13.3	13.3	7.2	6	3.2	8.4	7	4.8	3.9
	Ø 5/16	KQ2U07-09A	11.1	13.2	32.3	21.3	11.1	13.3	14.2	8.6	8	4	14.4	12.4	6.4	6
Ø 1/4	Ø 3/8	KQ2U07-11A	11.1	15.4	34.4	21.7	11.1	13.3	15.6	9.8	8	4	14.4	12.4	6.4	7.2
	Ø 5/16	KQ2U09-11A	13.2	15.4	35.3	23	13.2	14.2	15.6	9.9	8	4.2	26.3	18.3	8.1	8.5
Ø 5/16	Ø 1/2	KQ2U09-13A	13.2	19.3	38.7	24.2	13.2	14.2	17	11.8	8	4.2	26.3	18.3	8.1	11.2
	Ø 3/8	KQ2U11-13A	15.4	19.3	40.1	26.6	15.4	15.6	17	11.8	8	4.2	28.8	23.8	9.6	13

*1 Ø D1, Ø D2 sono i diametri massimi.



Tipo rotondo

M, R, Rc in mm

UNF, NPT in pollici

M, R, Rc in pollici

G in mm

R, Rc in mm

NPT in pollici

R in pollici

Uni in mm

Uni in pollici

Guarnizione di tenuta

O-ring di tenuta incassato

Materiale di tenuta/Guarnizione

Serie KQ2

Tubi applicabili: pollici, Filettatura: UNF, NPT

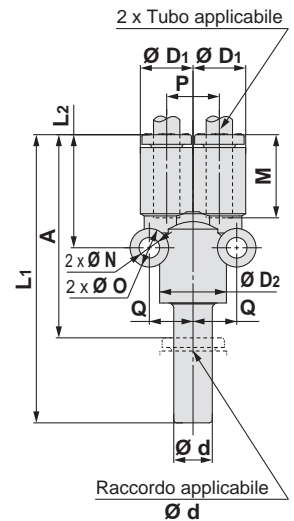
Dimensioni

Innesto a "Y" di riduzione: KQ2X



Diam. est. tubo applicabile [pollici]	Raccordo applicabile Ø d [pollici]	Modello	Ø D1 ^{*1}	Ø D2 ^{*1}	L1	L2	A	P	M	Q	Ø O	Ø N	Area effettiva [mm ²]		Attacco minimo	Peso [g]
													Nylon	Poliuretano		
Ø 1/8	Ø 5/32	KQ2X01-03A	7.1	8.2	44.7	18	42.2	7.1	13.3	5.7	6	3.2	3.2	2.7	2.5	2.8
	Ø 3/16	KQ2X03-05A	8.2	9.1	46.1	18.8	42.6	8.2	13.3	6.2	6	3.2	3.4	2.9	3.5	3.3
Ø 5/32	Ø 1/4	KQ2X03-07A	8.2	11.1	46.8	19	42.2	8.2	13.3	7.2	6	3.2	3.4	2.9	4.1	4
	Ø 3/16	KQ2X05-07A	9.1	11.1	47.1	19.8	42.5	9.1	13.3	7.2	6	3.2	8.4	7	4.6	4.4
Ø 1/4	Ø 5/16	KQ2X07-09A	11.1	13.2	51.2	21.3	45.2	11.1	13.3	8.6	8	4	14.4	12.4	6	6.5

*1 Ø D1, Ø D2 sono i diametri massimi.

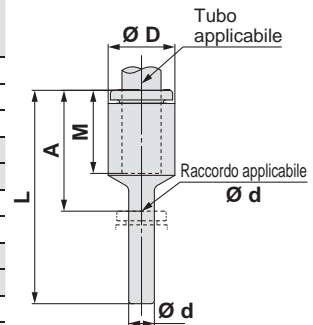


Innesto diretto di riduzione: KQ2R



Diam. est. tubo applicabile [pollici]	Raccordo applicabile Ø d [pollici]	Modello	Ø D ^{*1}	L	A	M	Area effettiva [mm ²]		Attacco minimo	Peso [g]
							Nylon	Poliuretano		
Ø 1/8	Ø 5/32	KQ2R01-03A	7.1	28.6	15.3	13.3	3.4	2.9	2.5	0.8
	Ø 3/16	KQ2R01-05A	7.1	28.7	15.4	13.3	3.4	2.9	2.5	0.8
	Ø 1/4	KQ2R01-07A	7.1	28.4	15.1	13.3	3.4	2.9	2.5	1
Ø 5/32	Ø 3/16	KQ2R03-05A	8.2	28.7	15.4	13.3	5.6	4	3	1
	Ø 1/4	KQ2R03-07A	8.2	31.8	18.5	13.3	5.6	4	3	1.2
Ø 3/16	Ø 1/4	KQ2R05-07A	9.1	31.4	18.1	13.3	7.8	6.5	3.5	1.3
	Ø 5/16	KQ2R05-09A	9.1	33.4	19.2	13.3	7.8	6.5	3.5	1.5
Ø 1/4	Ø 5/16	KQ2R07-09A	11.1	33.3	19.1	13.3	13.5	11.5	4.6	1.7
	Ø 3/8	KQ2R07-11A	11.1	35.9	20.3	13.3	13.5	11.5	4.6	2.2
Ø 5/16	Ø 3/8	KQ2R09-11A	13.2	36.2	20.6	14.2	26	18.1	6	2.8
	Ø 1/2	KQ2R09-13A	13.2	37.2	20.2	14.2	26	18.1	6	3.5
Ø 3/8	Ø 1/2	KQ2R11-13A	15.4	39.5	22.5	15.6	35.3	29.1	7	4.2

*1 Ø D è il diametro massimo.

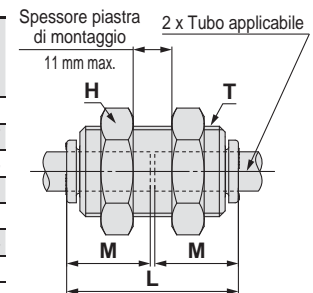


Passaparete intermedio: KQ2E (intercambiabile con KQ)



Diam. est. tubo applicabile [pollici]	Modello	T (UNF)	H (Piano chiave)	L	Orificio de montaje	M	Area effettiva [mm ²]		Attacco minimo	Peso [g]
							Nylon	Poliuretano		
Ø 1/8	KQ2E01-00□	1/2-20UNF	17.46	27.8	13.5	13.3	3.4	2.9	2.5	26.9
Ø 5/32	KQ2E03-00□	1/2-20UNF	17.46	27.8	13.5	13.3	5.6	4	3	25.7
Ø 3/16	KQ2E05-00□	9/16-18UNF	17.46	29.8	15	13.3	7.8	6.5	3.5	40.3
Ø 1/4	KQ2E07-00□	9/16-18UNF	17.46	29.8	15	13.3	13.5	11.5	4.6	36.9
Ø 5/16	KQ2E09-00□	3/4-16UNF	22.23	31.8	20	14.2	26.1	18	6	61.2
Ø 3/8	KQ2E11-00□	7/8-14UNF	25.4	33.8	23	15.6	35.3	29.1	7	83.4
Ø 1/2	KQ2E13-00□	1-12UNF	28.57	37.8	26	17	66	51.7	9.6	109.2

□: A (Ottone), N (Ottone + Nichelatura per elettrolisi)

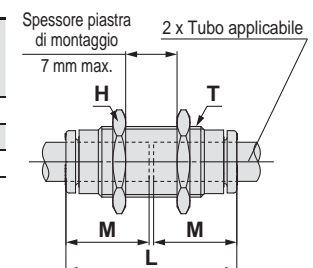


Passaparete intermedio: KQ2E (intercambiabile con KJ)



Diam. est. tubo applicabile [pollici]	Modello	T (UNF)	H (Piano chiave)	L	Orificio de montaje	M	Area effettiva [mm ²]		Attacco minimo	Peso [g]
							Nylon	Poliuretano		
Ø 1/8	KQ2E01-00□J	3/8-24UNF	12.7	27.3	10.5	13.3	3	2.5	2.5	12.6
Ø 5/32	KQ2E03-00□J	3/8-24UNF	12.7	27.3	10.5	13.3	4	4	3	11.9
Ø 1/4	KQ2E07-00□J	1/2-20UNF	15.88	27.3	14	13.3	13.5	11.5	4.6	19.2

□: A (Ottone), N (Ottone + Nichelatura per elettrolisi)



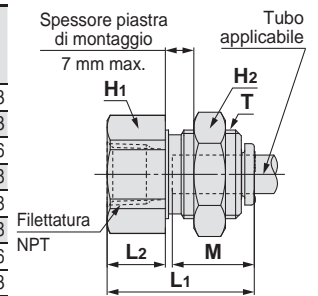
Dimensioni

Passaparete con attacco femmina: KQ2E



Diam. est. tubo applicabile [pollici]	Filettatura NPT	Modello	T (UNF)	H1 (Piano chiave)	H2 (Piano chiave)	L1	L2	Orificio de montaje	M	Area effettiva [mm ²]		Attacco minimo	Peso [g]
										Nylon	Poliuretano		
Ø 1/8	1/4	KQ2E01-35	1/2-20UNF	17.46	17.46	28.7	13.3	13.5	13.3	3.4	2.9	2.5	33.3
Ø 5/32	1/4	KQ2E03-35	1/2-20UNF	17.46	17.46	29	13.6	13.5	13.3	5.6	4	3	33.3
Ø 3/16	1/8	KQ2E05-34	9/16-18UNF	17.46	17.46	25.6	9.2	15	13.3	7.8	6.5	3.5	36.6
Ø 1/4	1/4	KQ2E07-35	9/16-18UNF	17.46	17.46	29.9	13.5	15	13.3	13.5	11.5	4.6	38.8
Ø 5/16	3/8	KQ2E09-36	3/4-16UNF	22.23	22.23	31	13.6	20	14.2	26.1	18	6	61.8
Ø 3/8	3/8	KQ2E11-36	7/8-14UNF	25.4	25.4	31.4	12	23	15.6	35.3	29.1	7	83.8
Ø 1/2	3/8	KQ2E13-36	1-12UNF	28.57	28.57	32	11.6	26	17	66	51.7	9.6	106.6
	1/2	KQ2E13-37	1-12UNF	28.57	28.57	36.1	15.7	26	17	66	51.7	9.6	114.3

□: A (Ottone), N (Ottone + Nichelatura per elettrolisi)



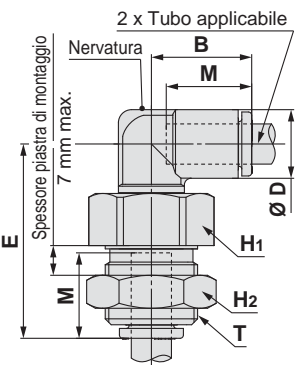
Passaparete a gomito: KQ2LE



Diam. est. tubo applicabile [pollici]	Modello	T (UNF)	H1 (Piano chiave)	H2 (Piano chiave)	B	E	Ø*1	Orificio de montaje	M	Area effettiva [mm ²]		Attacco minimo	Peso [g]	With a rib
										Nylon	Poliuretano			
Ø 1/8	KQ2LE01-00	1/2-20UNF	17.46	17.46	14.5	28.9	7.1	13.5	13.3	3	2.5	2.5	27.5	—
Ø 5/32	KQ2LE03-00	1/2-20UNF	17.46	17.46	14.8	28.5	8.2	13.5	13.3	4.2	4.2	3	27.1	●
Ø 3/16	KQ2LE05-00	9/16-18UNF	17.46	17.46	15	29.7	9.1	15	13.3	6.8	5.6	3.5	34.1	—
Ø 1/4	KQ2LE07-00	9/16-18UNF	17.46	17.46	15.6	30.7	11.1	15	13.3	11.3	10	4.5	32.8	●
Ø 5/16	KQ2LE09-00	3/4-16UNF	22.23	22.23	17.2	34.2	13.2	20	14.2	21.6	14.9	6	55.6	●
Ø 3/8	KQ2LE11-00	7/8-14UNF	25.4	25.4	19.3	32.6	15.4	23	15.6	28.8	23.8	7	67.7	●
Ø 1/2	KQ2LE13-00	1-12UNF	28.57	28.57	21.8	43.2	19.3	26	17	56	44.4	9.5	121.5	—

□: A (Ottone), N (Ottone + Nichelatura per elettrolisi)

*1 Ø D è il diametro massimo.

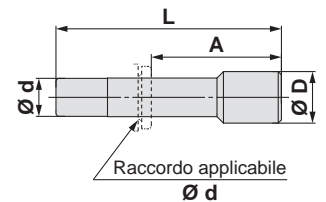


Tappo per raccordi: KQ2P



Raccordo applicabile Ø d [pollici]	Modello	Ø D*1	L	A	Peso [g]
Ø 1/8	KQ2P-01	5	31.5	18.2	1
Ø 5/32	KQ2P-03	6	32	18.7	1
Ø 3/16	KQ2P-05	6.8	34	20.7	1
Ø 1/4	KQ2P-07	8.5	35	21.7	1
Ø 5/16	KQ2P-09	10	39	24.8	2
Ø 3/8	KQ2P-11	11.5	43	27.4	3.5
Ø 1/2	KQ2P-13	15	45.5	28.5	5

*1 Ø D è il diametro massimo.



Tipo rotondo

M, R, Rc in mm

UNF, NPT in pollici

M, R, Rc in pollici

G in mm

R, Rc in mm

NPT in pollici

R in pollici

Uni in mm

Uni in pollici

O-ring di tenuta incassato

Guarnigione di tenuta

Uni in mm

Serie KQ2

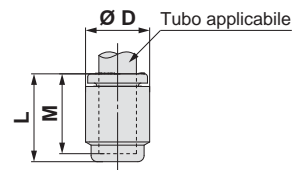
Tubi applicabili: pollici, filettatura: UNF, NPT

Dimensioni

Tappo per tubo: KQ2C



Diam. est. tubo applicabile [pollici]	Modello	Ø D*1	L	M	Peso [g]
Ø 5/32	KQ2C03-00A	8.2	14.5	13.3	0.8
Ø 1/4	KQ2C07-00A	11.1	14.8	13.3	1.3
Ø 5/16	KQ2C09-00A	13.2	15.7	14.2	2
Ø 3/8	KQ2C11-00A	15.4	17.3	15.6	2.8

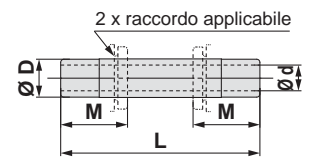


*1 D è il diametro massimo.

Intermedio a innesto: KQ2N



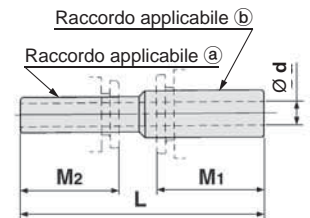
Raccordo applicabile Ø D	Modello	L	M	Ø d Attacco minimo	Peso [g]
Ø 1/8	KQ2N01-99	36	13.3	2.1	0.2
Ø 3/16	KQ2N05-99	38	13.3	3.4	0.4
Ø 1/4	KQ2N07-99	39	13.3	4.6	1
Ø 3/8	KQ2N11-99	49	15.6	7	2
Ø 1/2	KQ2N13-99	51	17	9.5	3.5



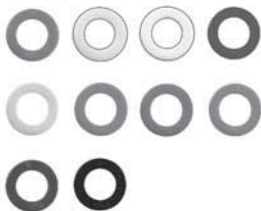
Intermedio a innesto di riduzione: KQ2N



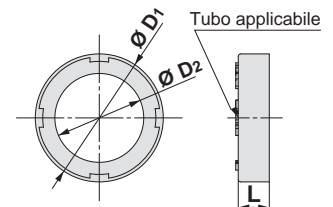
Raccordo applicabile	Modello		L	M 1)	M2	Ø d Attacco minimo	Peso [g]
	a	b					
Ø 1/8	Ø 5/32	KQ2N01-03	36.5	13.3	13.3	2.1	0.2
	Ø 3/16	KQ2N01-05	37	13.3	13.3	2.1	0.4
Ø 5/32	Ø 3/16	KQ2N03-05	37.5	13.3	13.3	2.5	0.4
	Ø 1/4	KQ2N03-07	38	13.3	13.3	2.5	0.6
Ø 3/16	Ø 1/4	KQ2N05-07	38.5	13.3	13.3	3.4	0.6
	Ø 5/16	KQ2N05-09	41	13.3	13.3	3.4	1
Ø 1/4	Ø 5/16	KQ2N07-09	41.5	13.3	13.3	4.6	1
	Ø 3/8	KQ2N07-11	45	15.6	13.3	4.6	1
Ø 5/16	Ø 3/8	KQ2N09-11	46.5	15.6	14.2	6	1.8
	Ø 1/2	KQ2N09-13	47.5	17	14.2	6	2.6
Ø 3/8	Ø 1/2	KQ2N11-13	50	17	15.6	7	3.2



Anello di rilascio colorato: KQ2C



Diam. est. tubo applicabile [pollici]	Modello	Ø D1	Ø D2	L	Peso [g]	Nota
Ø 1/8	KQ2C-01□A	7.3	4.3	2.6	0.1	Applicabile per i prodotti con diametro esterno dell'anello di rilascio aumentato.
Ø 3/16	KQ2C-05□A	9	5.9	2.6	0.1	
Ø 1/4*1	KQ2C-07□B	11.5	7.5	2.6	0.1	
Ø 3/8	KQ2C-11□B	15.7	10.7	2.7	0.1	
Ø 1/2	KQ2C-13□B	19.6	13.9	2.7	0.2	



□: B (nero), R (rosso), YR (arancione), BR (marrone), Y (giallo), G (verde), CB (celeste), GR (grigio), W (bianco), BU (blu)

*1 | KQ2S07-32□, KQ2S07-33□S, e KQ2S07-34□S non sono applicabili per prodotti con un diametro esterno dell'anello di rilascio più grande. Il tappo colorato applicabile è KQ2C-07□A.



Al fine di migliorare la facilità di utilizzo, il diametro esterno dell'anello di rilascio è stato allargato per la nuova serie KQ2. Pertanto, i tappi colorati dei prodotti precedenti al cambio saranno diversi da quelli dei prodotti successivi al cambio. Maggiori informazioni a pagina 221.

Serie KQ2

Esecuzioni speciali/Per camera sterile/Parti di ricambio

Per ulteriori informazioni relative alle dimensioni, specifiche e tempi di consegna, contattare SMC.

1 Esecuzioni speciali

Simbolo	Specifiche
X12	Lubrificante: Vaseline bianca Colore anello di rilascio: Bianco
X35 *1	Colore del corpo: Nero Colore anello di rilascio: Arancione
X41	Con orificio calibrato*2
KQ2□09-34□Q□	L'area effettiva è intercambiabile con il prodotto attuale (serie KQ). Modello applicabile: D'estremità a gomito D'estremità a gomito 45° D'estremità a gomito prolungato D'estremità a "T" centrale D'estremità a "T" laterale Diam. est. tubo applicabile/Attacco Ø 5/16"/NPT 1/8 Materiale filettatura/trattamento superficiale: Ottone, ottone + nichelato per elettrolisi Esempio) KQ2L09-34AQS

*1 I seguenti modelli non sono disponibili per esecuzioni speciali:
D'estremità diritto con esagono incassato/KQ2S, Passaparete intermedio/KQ2E, Passaparete KQ2E, Intermedio a innesto/KQ2N, Intermedio a innesto di riduzione/KQ2N, D'estremità diritto/KQ2H, D'estremità diritto femmina/KQ2F, Tappo colore/KQ2C, Tappo per raccordi/KQ2P

*2 Contattare SMC per disponibilità.

I seguenti prodotti per esecuzioni speciali saranno forniti sulla base dei modelli precedenti (serie KQ2). Contattare SMC.

Simbolo	Specifiche
X17	Senza grasso Materiale guarnizione: NBR (con rivestimento al fluoro) Colore anello di rilascio: Azzurro
X29	Senza grasso Materiale guarnizione: NBR (con rivestimento al fluoro) Colore anello di rilascio: Azzurro Senza rame (nichelato per elettrolisi)
X34	Materiale guarnizione: FKM
X39	Senza grasso Materiale guarnizione: NBR (con rivestimento al fluoro) Colore anello di rilascio: Azzurro Camera sterile (senza rame, soffiaggio d'aria, doppio imballaggio, corpo in resina: bianco)
X94	Senza grasso Materiale guarnizione: FKM (con rivestimento al fluoro) Colore anello di rilascio: Azzurro

2 Per camera sterile

Consultare SMC a parte per i modelli applicabili.

Simbolo	Specifiche
10-	Parti in ottone: Nichelato per elettrolisi Lubrificante: Grasso fluorinico Soffiaggio d'aria in una camera sterile Doppio imballaggio Corpo in resina, Colore anello di rilascio: Bianco

Esempio) **10-KQ2H07-35NS** (filettato)

10-KQ2H07-00A (non filettato)

3 Parti di ricambio

Descrizione	Codici	Filettatura applicabile
Guarnizione	M-5G2	10-32UNF

Ottone

Descrizione	Codici	Modello applicabile
Dado parte filettata	KQ01-P01AJ	KQ2E01-00AJ, KQ2E03-00AJ
	KQ07-P01AJ	KQ2E07-00AJ
	KQ01-P01A	KQ2E01-00A, KQ2E03-00A, KQ2E01-35A
		KQ2E03-35A, KQ2LF01-00A, KQ2LE03-00A
	KQ05-P01A	KQ2E05-00A, KQ2E07-00A, KQ2E05-34A
	KQ09-P01A	KQ2E09-00A, KQ2E09-36A, KQ2LE09-00A
	KQ11-P01A	KQ2E11-00A, KQ2E11-36A, KQ2LE11-00A
	KQ13-P01A	KQ2E13-00A, KQ2E13-36A
KQ2E13-37A, KQ2LE13-00A		

Ottone + nichelatura per elettrolisi

Descrizione	Codici	Modello applicabile
Dado parte filettata	KQ01-P01NJ	KQ2E01-00NJ, KQ2E03-00NJ
	KQ07-P01NJ	KQ2E07-00NJ
	KQ01-P01N	KQ2E01-00N, KQ2E03-00N, KQ2E01-35N
		KQ2E03-35N, KQ2LF01-00N, KQ2LE03-00N
	KQ05-P01N	KQ2E05-00N, KQ2E07-00N, KQ2E05-34N
	KQ09-P01N	KQ2E09-00N, KQ2E09-36N, KQ2LE09-00N
	KQ11-P01N	KQ2E11-00N, KQ2E11-36N, KQ2LE11-00N
	KQ13-P01N	KQ2E13-00N, KQ2E13-36N
KQ2E13-37N, KQ2LE13-00N		

Anello di rilascio colorato

Diam. est. tubo applicabile [pollici]	Modello	Ø D1	Ø D2	L	Peso [g]	Nota
Ø 1/4	KQ2C-07□A	10.7	7.5	2.6	0.1	Applicabile a prodotti prima dell'allargamento del diametro esterno dell'anello di rilascio
Ø 3/8	KQ2C-11□A	14.8	10.7	2.7	0.1	
Ø 1/2	KQ2C-13□A	18.5	13.9	2.7	0.1	

□: B (nero), R (rosso), YR (arancione), BR (marrone), Y (giallo), G (verde), CB (celestese), GR (grigio), W (bianco), BU (blu)

Tipo
rotondo



M, R, Rc in mm

Materiale di tenuta/Guarnizione
UNF, NPT in pollici

M, R, Rc in pollici

G in mm

O-ring di tenuta incassato
R, Rc in mm

NPT in pollici

R in pollici

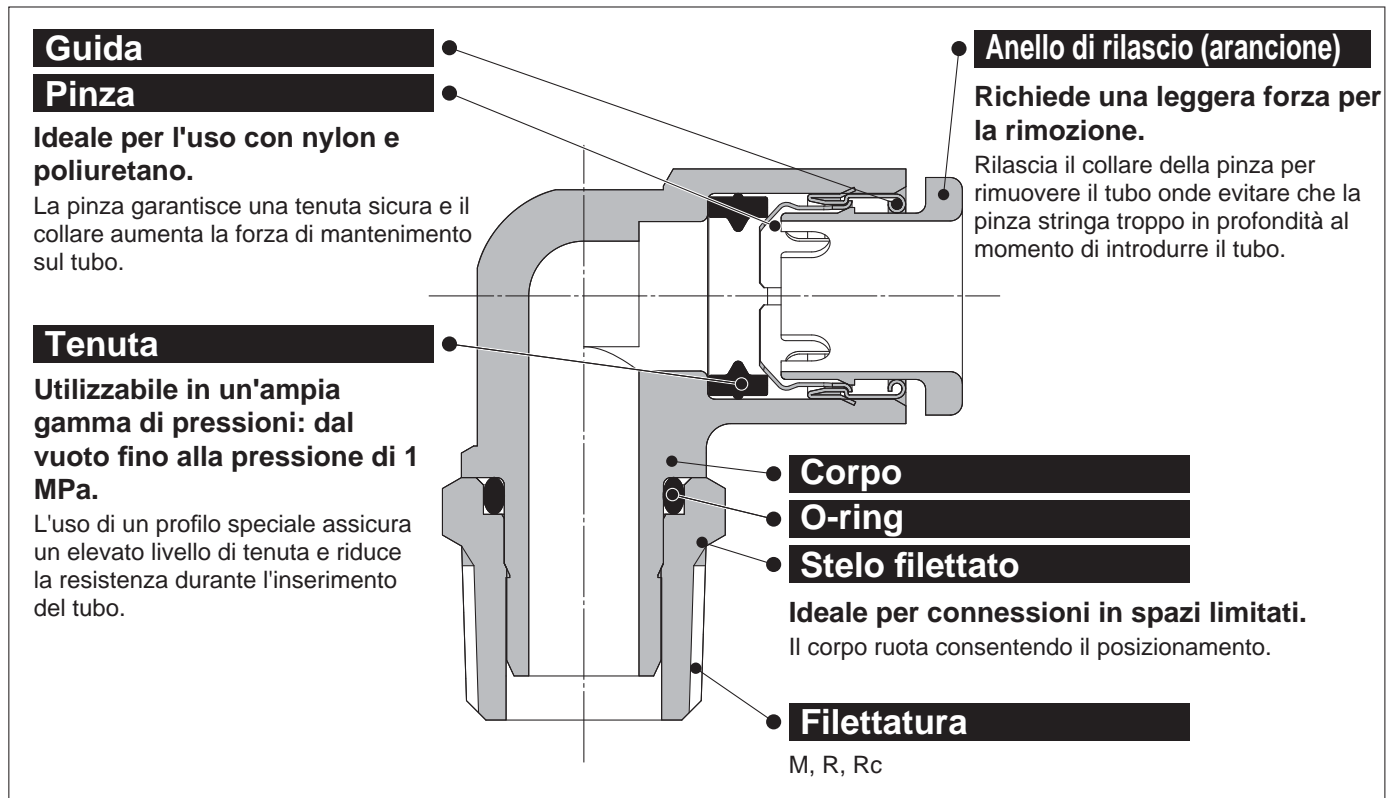
Uni in mm

Guarnizione di tenuta
Uni in pollici

Raccordi con misure in pollici

Tubi applicabili: pollici, Filettatura: M, R, Rc

Serie KQ2



Collegamento IN/OUT istantaneo.
Possibilità di utilizzo nelle applicazioni per il vuoto fino a 100 kPa

Tubi applicabili

Materiale tubo	FEP, PFA, nylon, nylon morbido, poliuretano
Diam. est. tubi	Ø 1/8", Ø 3/16", Ø 1/4", Ø 5/16", Ø 3/8", Ø 1/2"

Specifiche

Fluido		Aria/acqua ^{Nota 1)}
Campo della pressione d'esercizio ^{Nota 2)}		-100 kPa a 1 MPa
Pressione di prova (a 23 °C)		3 MPa
Temperatura d'esercizio		-5 a 60 °C, acqua: 0 a 40 °C (Senza congelamento)
Filettatura	Sezione di montaggio	JIS B0203 (filettatura conica) JIS B0205 (filettatura metrica grossa)
	Sezione dado	JIS B0205 (filettatura metrica minuta)
Tenuta sulle filettature		Con materiale di tenuta

Nota 1) I picchi di pressione non devono superare la pressione massima di esercizio.

Nota 2) Non utilizzare i raccordi nei tester di trafileamento o per ritenzione di vuoto poiché non garantiscono la totale assenza di trafileamento.

Materiale parti principali

Corpo	C3604, PBT, PP
Stelo filettato	C3604 (parte filettata)
Pinza	Acciaio inox 304
Guida	Acciaio inox 304
Anello di rilascio	POM
Tenuta, O-ring	NBR
Guarnizione	Acciaio inox 304, NBR



Specifiche esecuzioni speciali
(Maggiori informazioni a pagina 163.)

Codici di ordinazione

Modello filettato

KQ2 H 05 - 01 A S

Raccordi istantanei

Modello

Simbolo	Modello
H	D'estremità diritto
L	D'estremità a gomito
T	D'estremità a "T" centrale
W	D'estremità a gomito prolungato
Y	D'estremità a "T" laterale
U	D'estremità a "Y"
E	Passaparete intermedio
	Passaparete

Diam. est. tubo applicabile

Simbolo	Taglia
01	Ø 1/8"
05	Ø 3/16"
07	Ø 1/4"
09	Ø 5/16"
11	Ø 3/8"
13	Ø 1/2"

Materiale di tenuta sul filetto

Simbolo	Metodo di tenuta
—	Assente
S	Con materiale di tenuta

Materiale filettatura/trattamento superficiale

Simbolo	Materiale filettatura/trattamento superficiale
A	Ottone
N	Ottone + Nichelatura per elettrolisi
Passaparete Intermedio	M□ Solo per "Passaparete intermedio"

* □: A, N

Attacco

Simbolo	Taglia
M5	M5 x 0.8
01	1/8
02	1/4
03	3/8
04	1/2
00*	Tubi di diametri uguali

* Solo per "Passaparete intermedio".

Parti di ricambio

Usare il codice sottostante per ordinare la guarnizione di tenuta per la filettatura M5.
Guarnizione per filettatura M5: M-5G2

Tipo
rotondo



M, R, Rc in mm

Materiale di tenuta/Guarnizione

UNF, NPT in pollici

M, R, Rc in pollici

G in mm

O-ring di tenuta incassato

R, Rc in mm

NPT in pollici

R in pollici

Guarnizione di tenuta

Uni in mm

Uni in pollici

Raccordi con misure in pollici

Varianti tipo rotondo

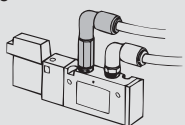
D'estremità a gomito prolungato

KQ2W

P.161



In genere è usato assieme al raccordo d'estremità a gomito. Grazie alla maggiore altezza sono possibili connessioni multi-livello e si evitano le interferenze tra i raccordi.



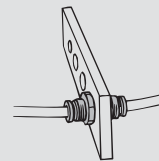
Passaparete intermedio

KQ2E

P.162



Usato per collegare i tubi attraverso una parete.



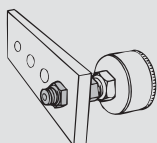
Passaparete con attacco femmina

KQ2E

P.162



Adatto a collegare filettature maschio e tubi attraverso un pannello.



D'estremità diritto

KQ2H

P.160



Usato per diramare una filettatura femmina sullo stesso asse. Si tratta del modello più frequente.

D'estremità a "T" centrale

KQ2T

P.161



Usato per diramare una filettatura femmina ad angolo di 90°.

D'estremità a "Y"

KQ2U

P.162



Usato per diramare una filettatura femmina sullo stesso asse.

D'estremità a gomito

KQ2L

P.160



Usato per diramare una filettatura femmina ad angoli retti. Si tratta del modello più frequente.

D'estremità a "T" laterale

KQ2Y

P.161



Usato per diramare una filettatura femmina sullo stesso asse e ad un angolo di 90°.

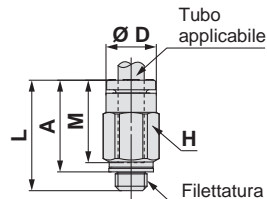
Dimensioni

D'estremità diritto: KQ2H (guarnizione di tenuta)



Diam. est. tubo applicabile [pollici]	Filettatura M	Modello	H (Piano chiave)	Ø D	L	A	M	Area effettiva [mm ²]		Attacco minimo	Peso [g]
								Nylon	Poliuretano		
Ø 1/8	M5 x 0.8	KQ2H01-M5□	7	6.7	17.3	14.3	13.3	3.0	2.5	2.5	2.7
Ø 3/16	M5 x 0.8	KQ2H05-M5□	10	8.3	17.6	14.6	13.3	4.0	4.0	2.5	4.6
Ø 1/4	M5 x 0.8	KQ2H07-M5□	11	10.9	18.4	15.4	13.3	4.0	4.0	2.5	6.5

□: A (Ottone), N (Ottone + Nichelatura per elettrolisi)



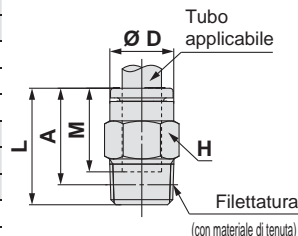
D'estremità diritto: KQ2H (materiale di tenuta)



Diam. est. tubo applicabile [pollici]	Filettatura R	Modello	H (Piano chiave)	Ø D	L	A*1	M	Area effettiva [mm ²]		Attacco minimo	Peso [g]
								Nylon	Poliuretano		
Ø 1/8	1/8	KQ2H01-01□S	10	6.7	14	10.9	13.3	3.4	2.9	2.5	6
	1/4	KQ2H01-02□S	14	6.7	16.7	12	13.3	3.4	2.9	2.5	15.3
Ø 3/16	1/8	KQ2H05-01□S	10	8.3	17.9	14.8	13.3	7.8	6.5	3.5	6.4
	1/4	KQ2H05-02□S	14	8.3	16.7	12	13.3	7.8	6.5	3.5	13.9
Ø 1/4	1/8	KQ2H07-01□S	12	10.9	18.2	15.1	13.3	13.5	11.5	4.6	7.1
	1/4	KQ2H07-02□S	14	10.9	16.7	12	13.3	13.5	11.5	4.6	12.1
	3/8	KQ2H07-03□S	17	10.9	18.1	13	13.3	13.5	11.5	4.6	24
Ø 5/16	1/8	KQ2H09-01□S	14	13	22.5	19.4	14.2	26.1	18	6	11.9
	1/4	KQ2H09-02□S	14	13	22	17.3	14.2	26.1	18	6	13.9
	3/8	KQ2H09-03□S	17	13	18.1	13	14.2	26.1	18	6	21
Ø 3/8	1/4	KQ2H11-02□S	17	15.1	26.9	22.2	15.6	35.3	29.1	7	22.5
	3/8	KQ2H11-03□S	17	15.1	23.2	18.1	15.6	35.3	29.1	7	22.9
	1/2	KQ2H11-04□S	22	15.1	22.3	15.9	15.6	35.3	29.1	7	45.9
Ø 1/2	1/4	KQ2H13-02□S	19	19	28.7	24	17	58.5	51.7	9	23.3
	3/8	KQ2H13-03□S	19	19	27.2	22.1	17	66.0	51.7	9.6	26.2
	1/2	KQ2H13-04□S	22	19	22.3	15.9	17	66.0	51.7	9.6	35.4

□: A (Ottone), N (Ottone + Nichelatura per elettrolisi)

*1 Dimensioni di riferimento dopo l'installazione della filettatura R



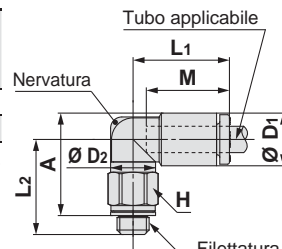
D'estremità a gomito: KQ2L (guarnizione di tenuta)



Diam. est. tubo applicabile [pollici]	Filettatura M	Modello	H (Piano chiave)	Ø D1*1	Ø D2	L1	L2	A	M	Area effettiva [mm ²]		Attacco minimo	Peso [g]	With a rib
										Nylon	Poliuretano			
Ø 1/8	M5 x 0.8	KQ2L01-M5□	7	7.1	7	15.3	14.3	14.9	13.3	2.6	2.2	2.5	3.1	●
Ø 1/4	M5 x 0.8	KQ2L07-M5□	7	11.1	7	15.4	16.1	18.7	13.3	3.5	3.5	2.5	3.6	●

□: A (Ottone), N (Ottone + Nichelatura per elettrolisi)

*1 Ø D1 è il diametro massimo.



D'estremità a gomito: KQ2L (materiale di tenuta)



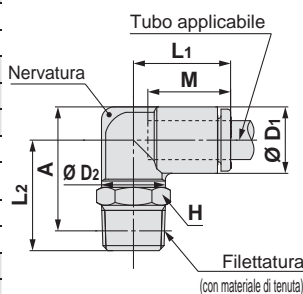
Diam. est. tubo applicabile [pollici]	Filettatura R	Modello	H (Piano chiave)	Ø D1*1	Ø D2	L1	L2	A*2	M	Area effettiva [mm ²]		Attacco minimo	Peso [g]	With a rib
										Nylon	Poliuretano			
Ø 3/16	1/8	KQ2L05-01□S	10	9.1	10	15	16.7	18.2	13.3	6.8	5.6	3.5	5	—
	1/4	KQ2L05-02□S	14	9.1	10	15	22.2	22.1	13.3	6.8	5.6	3.5	14.5	—
Ø 1/4	1/8	KQ2L07-01□S	10	11.1	10	15.6	17.7	20.2	13.3	11.3	10	4.5	5.3	●
	1/4	KQ2L07-02□S	14	11.1	10	15.6	23.2	24.1	13.3	11.3	10	4.5	14.8	●
	3/8	KQ2L07-03□S	17	11.1	10	15.6	24.5	25.0	13.3	11.3	10	4.5	26.5	●
Ø 5/16	1/8	KQ2L09-01□S	10	13.2	10	16.4	18.7	22.2	14.2	11.4	11.4	4.5	6.1	●
		KQ2L09-01□QS*3	12	13.2	12	17.2	23.5	27.0	14.2	21.6	14.9	6	9.3	●
	1/4	KQ2L09-02□S	14	13.2	12	17.2	25.4	27.3	14.2	21.6	14.9	6	17.7	●
Ø 3/8	3/8	KQ2L09-03□S	17	13.2	12	17.2	25.5	27.0	14.2	21.6	14.9	6	24.7	●
	1/4	KQ2L11-02□S	17	15.4	17	19.3	28.5	31.5	15.6	28.8	23.8	7.5	21.5	●
	3/8	KQ2L11-03□S	17	15.4	17	19.3	29.4	32.0	15.6	28.8	23.8	7.5	22	●
Ø 1/2	1/2	KQ2L11-04□S	22	15.4	17	19.3	33.4	34.7	15.6	28.8	23.8	7.5	44.4	●
	1/4	KQ2L13-02□S	17	19.3	17	21.5	30.4	35.3	17	50.3	44.4	9	23.8	—
	3/8	KQ2L13-03□S	17	19.3	17	21.8	28.5	33.0	17	56.7	44.4	9.5	23.2	—
	1/2	KQ2L13-04□S	22	19.3	17	21.8	30.5	33.7	17	56.7	44.4	9.5	44.6	—

□: A (Ottone), N (Ottone + Nichelatura per elettrolisi)

*1 Ø D1 è il diametro massimo.

*2 Dimensioni di riferimento dopo l'installazione della filettatura R

*3 Maggiori informazioni a pagina 163.



Tipo
rotondo

M, R, Rc in mm

M, R, Rc in pollici

UNF, NPT in pollici

M, R, Rc in pollici

G in mm

R, Rc in mm

NPT in pollici

R in pollici

Uni in mm

Uni in pollici

Serie KQ2

Tubi applicabili: pollici, Filettatura: M, R, Rc

Dimensioni

D'estremità a gomito prolungato: KQ2W (materiale di tenuta)



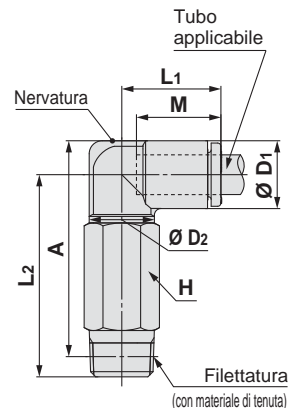
Diam. est. tubo applicabile [pollici]	Filettatura R	Modello	H (Piano chiave)	*1 Ø D1	Ø D2	L1	L2	A*2	M	Area effettiva [mm ²]		Attacco minimo	Peso [g]	With a rib
										Nylon	Poliuretano			
Ø 3/16	1/8	KQ2W05-01□S	10	9.1	10	15	30.4	31.8	13.3	6.8	5.6	3.5	11.2	—
	1/4	KQ2W05-02□S	14	9.1	10	15	33.8	33.7	13.3	6.8	5.6	3.5	27.7	—
Ø 1/4	1/8	KQ2W07-01□S	10	11.1	10	15.6	31.4	33.8	13.3	11.6	10.0	4.5	11.5	●
	1/4	KQ2W07-02□S	14	11.1	10	15.6	34.8	35.7	13.3	11.6	10.0	4.5	28	●
	3/8	KQ2W07-03□S	17	11.1	10	15.6	36.1	36.6	13.3	11.6	10.0	4.5	47.4	●
Ø 5/16	1/8	KQ2W09-01□S	10	13.2	10	16.4	32.4	35.9	14.2	11.6	11.6	4.5	12.2	●
	1/4	KQ2W09-01□QS	12	13.2	12	17.2	42.4	45.9	14.2	21.5	14.9	6	23.7	●
	1/4	KQ2W09-02□S	14	13.2	12	17.2	39.1	41	14.2	21.5	14.9	6	40	●
Ø 3/8	3/8	KQ2W09-03□S	17	13.2	12	17.2	39.2	40.7	14.2	21.5	14.9	6	47	●
	1/4	KQ2W11-02□S	17	15.4	17	19.3	52.7	55.7	15.6	28.8	23.8	7	58.8	●
	3/8	KQ2W11-03□S	17	15.4	17	19.3	48.3	50.9	15.6	28.8	23.8	7	51.1	●
Ø 1/2	1/2	KQ2W11-04□S	22	15.4	17	19.3	52.3	53.6	15.6	28.8	23.8	7	91.8	●
	1/4	KQ2W13-02□S	17	19.3	17	21.5	54.6	59.6	17	56.7	44.4	9	61	—
	3/8	KQ2W13-03□S	17	19.3	17	21.8	48.2	52.8	17	56.7	44.4	9.5	48.4	—
	1/2	KQ2W13-04□S	22	19.3	17	21.8	50.2	53.5	17	56.7	44.4	9.5	92.3	—

□: A (Ottone), N (Ottone + Nichelatura per elettrolisi)

*1 Ø D1 è il diametro massimo.

*2 Dimensioni di riferimento dopo l'installazione della filettatura R

*3 Maggiori informazioni a pagina 163.



D'estremità a "T" centrale: KQ2T (materiale di tenuta)



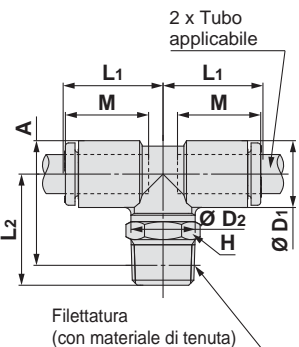
Diam. est. tubo applicabile [pollici]	Filettatura R	Modello	H (Piano chiave)	*1 Ø D1	Ø D2	L1	L2	A*2	M	Area effettiva [mm ²]		Attacco minimo	Peso [g]
										Nylon	Poliuretano		
Ø 3/16	1/8	KQ2T05-01□S	10	9.1	10	15	16.7	18.1	13.3	8.4	7.0	3.5	5.8
	1/4	KQ2T05-02□S	14	9.1	10	15	22.2	22	13.3	8.4	7.0	3.5	15.3
Ø 1/4	1/8	KQ2T07-01□S	10	11.1	10	15.6	17.7	20.1	13.3	14.4	12.4	4.5	6.5
	1/4	KQ2T07-02□S	14	11.1	10	15.6	23.2	24	13.3	14.4	12.4	4.5	16
	3/8	KQ2T07-03□S	17	11.1	10	15.6	24.5	24.9	13.3	14.4	12.4	4.5	27.7
Ø 5/16	1/8	KQ2T09-01□S	10	13.2	10	16.4	18.7	22.2	14.2	14.4	14.4	4.5	7.9
	1/4	KQ2T09-01□QS	12	13.2	12	17.2	23.5	27	14.2	26.3	18.2	6	11.0
	1/4	KQ2T09-02□S	14	13.2	12	17.2	25.4	27.3	14.2	26.3	18.2	6	19.4
Ø 3/8	3/8	KQ2T09-03□S	17	13.2	12	17.2	25.5	27	14.2	26.3	18.2	6	26.5
	1/4	KQ2T11-02□S	17	15.4	17	19.3	28.4	31.4	15.6	28.8	23.8	7.5	23.9
	3/8	KQ2T11-03□S	17	15.4	17	19.3	29.3	31.9	15.6	28.8	23.8	7.5	24.4
Ø 1/2	1/2	KQ2T11-04□S	22	15.4	17	19.3	33.3	34.6	15.6	28.8	23.8	7.5	46.9
	1/4	KQ2T13-02□S	17	19.3	17	21.5	30.3	35.3	17	57.3	50.6	9	27.9
	3/8	KQ2T13-03□S	17	19.3	17	21.8	28.4	33	17	63.8	50.6	9.5	27.4
	1/2	KQ2T13-04□S	22	19.3	17	21.8	30.4	33.7	17	63.8	50.6	9.5	48.8

□: A (Ottone), N (Ottone + Nichelatura per elettrolisi)

*1 Ø D1 è il diametro massimo.

*2 Dimensioni di riferimento dopo l'installazione della filettatura R

*3 Maggiori informazioni a pagina 163.



D'estremità a "T" laterale: KQ2Y (materiale di tenuta)



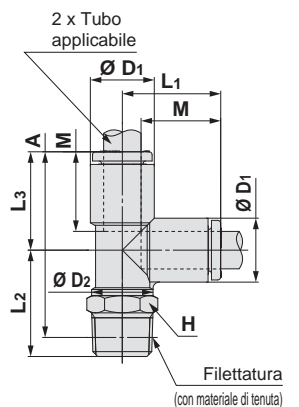
Diam. est. tubo applicabile [pollici]	Filettatura R	Modello	H (Piano chiave)	*1 Ø D1	Ø D2	L1	L2	L3	A*2	M	Area effettiva [mm ²]		Attacco minimo	Peso [g]
											Nylon	Poliuretano		
Ø 3/16	1/8	KQ2Y05-01□S	10	9.1	10	15.7	16.7	15.7	29.3	13.3	8.4	7.0	3.5	5.9
	1/4	KQ2Y05-02□S	14	9.1	10	15.7	22.2	15.7	33.2	13.3	8.4	7.0	3.5	15.4
Ø 1/4	1/8	KQ2Y07-01□S	10	11.1	10	16.5	17.7	16.5	31.1	13.3	14.0	12.4	4.5	6.5
	1/4	KQ2Y07-02□S	14	11.1	10	16.5	23.2	16.5	35	13.3	14.0	12.4	4.5	16
	3/8	KQ2Y07-03□S	17	11.1	10	16.5	24.5	16.5	35.9	13.3	14.0	12.4	4.5	27.7
Ø 5/16	1/8	KQ2Y09-01□S	10	13.2	10	18.2	18.7	18.2	33.8	14.2	14.0	14.0	4.5	8
	1/4	KQ2Y09-01□QS	12	13.2	12	18.2	23.5	18.2	38.7	14.2	26.3	18.3	6	11.1
	1/4	KQ2Y09-02□S	14	13.2	12	18.2	25.4	18.2	38.9	14.2	26.3	18.3	6	19.5
Ø 3/8	3/8	KQ2Y09-03□S	17	13.2	12	18.2	25.5	18.2	38.6	14.2	26.3	18.3	6	26.5
	1/4	KQ2Y11-02□S	17	15.4	17	20.4	28.4	20.4	44.1	15.6	28.8	23.8	7.5	24.1
	3/8	KQ2Y11-03□S	17	15.4	17	20.4	29.3	20.4	44.6	15.6	28.8	23.8	7.5	24.5
Ø 1/2	1/2	KQ2Y11-04□S	22	15.4	17	20.4	33.3	20.4	47.3	15.6	28.8	23.8	7.5	47.3
	1/4	KQ2Y13-02□S	17	19.3	17	23.4	30.3	23.4	49	17	57.3	50.6	9	28.3
	3/8	KQ2Y13-03□S	17	19.3	17	23.4	28.4	23.4	46.7	17	64.6	50.6	9.5	27.6
	1/2	KQ2Y13-04□S	22	19.3	17	23.4	30.4	23.4	47.4	17	64.6	50.6	9.5	49

□: A (Ottone), N (Ottone + Nichelatura per elettrolisi)

*1 Ø D1 è il diametro massimo.

*2 Dimensioni di riferimento dopo l'installazione della filettatura R

*3 Maggiori informazioni a pagina 163.



Dimensioni

D'estremità a "Y": KQ2U (materiale di tenuta)

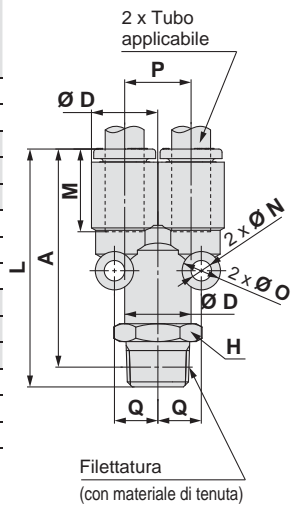


Diam. est. tubo applicabile [pollici]	Filettatura R	Modello	H (Piano chiave)	*1 Ø D	L	P	A*2		M	Q	Ø	Ø N	Area effettiva [mm ²]		Attacco minimo	Peso [g]
							Nylon	Poliuretano								
Ø 3/16	1/8	KQ2U05-01□S	12	9.1	37.1	9.1	34	13.3	6.2	6	3.2	8.4	7.0	3.5	10.3	
	1/4	KQ2U05-02□S	14	9.1	41.5	9.1	36.8	13.3	6.2	6	3.2	8.4	7.0	3.5	19.5	
Ø 1/4	1/8	KQ2U07-01□S	12	11.1	37.8	11.1	34.7	13.3	7.6	8	4	14.4	12.4	4.6	11.3	
	1/4	KQ2U07-02□S	14	11.1	42.2	11.1	37.5	13.3	7.6	8	4	14.4	12.4	4.6	20.1	
	3/8	KQ2U07-03□S	17	11.1	43.6	11.1	38.5	13.3	7.6	8	4	14.4	12.4	4.6	32	
Ø 5/16	1/8	KQ2U09-01□S	14	13.2	40.7	13.2	37.6	14.2	8.7	8	4.2	26.3	18.3	6	15.8	
	1/4	KQ2U09-02□S	14	13.2	45.1	13.2	40.4	14.2	8.7	8	4.2	26.3	18.3	6	20.9	
Ø 3/8	3/8	KQ2U09-03□S	17	13.2	46.5	13.2	41.4	14.2	8.7	8	4.2	26.3	18.3	6	32.7	
	1/4	KQ2U11-02□S	17	15.4	48.6	15.4	43.9	15.6	9.9	8	4.2	28.8	23.8	7	24.5	
Ø 1/2	3/8	KQ2U11-03□S	17	15.4	50	15.4	44.9	15.6	9.9	8	4.2	28.8	23.8	7	33.5	
	1/2	KQ2U11-04□S	22	15.4	54.2	15.4	47.8	15.6	9.9	8	4.2	28.8	23.8	7	61.6	
Ø 1/2	1/4	KQ2U13-02□S	21	19.3	53.4	19.3	48.7	17	11.8	8	4.2	57.3	50.6	9	40.4	
	3/8	KQ2U13-03□S	21	19.3	54.8	19.3	49.7	17	11.8	8	4.2	64.6	50.6	9.6	43.9	
	1/2	KQ2U13-04□S	22	19.3	59	19.3	52.6	17	11.8	8	4.2	64.6	50.6	9.6	61	

□: A (Ottone), N (Ottone + Nichelatura per elettrolisi)

*1 Ø D è il diametro massimo.

*2 Dimensioni di riferimento dopo l'installazione della filettatura R

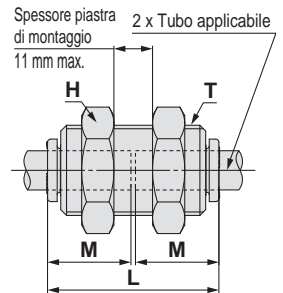


Passaparete intermedio: KQ2E



Diam. est. tubo applicabile [pollici]	Modello	T (M)	H (Piano chiave)	L	Orificio di montage	M	Area effettiva [mm ²]		Attacco minimo	Peso [g]
							Nylon	Poliuretano		
Ø 3/16	KQ2E05-00M□	M14 x 1	17	27.3	15	13.3	7.8	6.5	3.5	30.5
Ø 1/4	KQ2E07-00M□	M14 x 1	17	27.3	15	13.3	13.5	11.5	4.6	27.2
Ø 5/16	KQ2E09-00M□	M16 x 1	19	29.1	17	14.2	26.1	18	6	34
Ø 3/8	KQ2E11-00M□	M20 x 1	24	31.9	21	15.6	35.3	29.1	7	66.1
Ø 1/2	KQ2E13-00M□	M22 x 1	27	34.7	23	17	66.0	51.7	9.6	59.9

□: A (Ottone), N (Ottone + Nichelatura per elettrolisi)

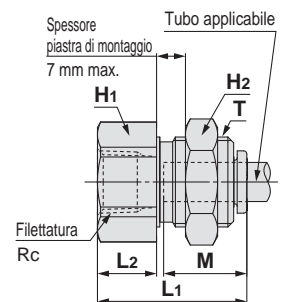


Passaparete con attacco femmina: KQ2E



Diam. est. tubo applicabile [pollici]	Filettatura Rc	Modello	T (M)	H1 (Piano chiave)	H2 (Piano chiave)	L1	L2	Orificio di montage	M	Area effettiva [mm ²]		Attacco minimo	Peso [g]
										Nylon	Poliuretano		
Ø 3/16	1/8	KQ2E05-01□	M14 x 1	17	17	23.9	9.5	15	13.3	7.8	6.5	3.5	30.8
Ø 1/4	1/4	KQ2E07-02□	M14 x 1	17	17	28.4	14	15	13.3	13.5	11.5	4.6	32
Ø 5/16	3/8	KQ2E09-03□	M16 x 1	19	19	31.7	14.3	17	14.2	26.1	18	6	59.2
Ø 3/8	3/8	KQ2E11-03□	M20 x 1	22	24	31.5	12.1	21	15.6	35.3	29.1	7	62.7
Ø 1/2	3/8	KQ2E13-03□	M22 x 1	24	27	32.1	11.7	23	17	66.0	51.7	9.6	66.7
	1/2	KQ2E13-04□	M22 x 1	24	27	37.7	17.3	23	17	66.0	51.7	9.6	70.6

□: A (Ottone), N (Ottone + Nichelatura per elettrolisi)



Tipo
rotondo

M, R, Rc in mm

Materiale di tenuta/Guarunzione
UNF, NPT in pollici

M, R, Rc in pollici

G in mm

R, Rc in mm

O-ring di tenuta incassato
NPT in pollici

R in pollici

Guarnigione di tenuta
Uni in mm

Uni in pollici

Serie KQ2

Esecuzioni speciali/Per camera sterile/Parti di ricambio

Per ulteriori informazioni relative alle dimensioni, specifiche e tempi di consegna, contattare SMC.

1 Esecuzioni speciali

Simbolo	Specifiche
X12	Lubrificante: Vaseline bianca Colore anello di rilascio: Bianco
X35 *1	Colore del corpo Nero Colore anello di rilascio: Arancione
X41	Con orifizio calibrato*2
KQ2□09-01□Q□	L'area effettiva è intercambiabile con il prodotto attuale (serie KQ). Modello applicabile: D'estremità a gomito D'estremità a gomito prolungato D'estremità a "T" centrale D'estremità a "T" laterale Diam. est. tubo applicabile/Attacco Ø 5/16"/R 1/8 Materiale filettatura/trattamento superficiale: Ottone, ottone + nichelatura per elettrolisi Esempio) KQ2L09-01AQS

*1 I seguenti modelli non sono disponibili per esecuzioni speciali: Passaparete intermedio/KQ2E, Passaparete/KQ2E, D'estremità diritto/KQ2H

*2 Contattare SMC per disponibilità.

I seguenti prodotti per esecuzioni speciali saranno forniti sulla base dei modelli precedenti (serie KQ2). Contattare SMC.

Simbolo	Specifiche
X17	Senza grasso Materiale guarnizione: NBR (con rivestimento al fluoro) Colore anello di rilascio: Azzurro
X29	Senza grasso Materiale guarnizione: NBR (con rivestimento al fluoro) Colore anello di rilascio: Azzurro Senza rame (nichelato per elettrolisi)
X34	Materiale guarnizione: FKM
X39	Senza grasso Materiale guarnizione: NBR (con rivestimento al fluoro) Colore anello di rilascio: Azzurro Camera sterile (senza rame, soffiaggio d'aria, doppio imballaggio, corpo in resina: bianco)
X94	Senza grasso Materiale guarnizione: FKM (con rivestimento al fluoro) Colore anello di rilascio: Azzurro

3 Parti di ricambio

Descrizione	Codici	Filettatura applicabile
Guarnizione	M-5G2	M5

Ottone

Descrizione	Codici	Modello applicabile
Dado parte filettata	KQ06-P01A	KQ2E05-00MA, KQ2E07-00MA KQ2E05-01A, KQ2E07-02A
	KQ08-P01A	KQ2E09-00MA, KQ2E09-03A
	KQ10-P01A	KQ2E11-00MA, KQ2E11-03A
	KQ12-P01A	KQ2E13-00MA KQ2E13-03A, KQ2E13-04A

Ottone + nichelatura per elettrolisi

Descrizione	Codici	Modello applicabile
Dado parte filettata	KQ06-P01N	KQ2E05-00MN, KQ2E07-00MN KQ2E05-01N, KQ2E07-02N
	KQ08-P01N	KQ2E09-00MN, KQ2E09-03N
	KQ10-P01N	KQ2E11-00MN, KQ2E11-03N
	KQ12-P01N	KQ2E13-00MN KQ2E13-03N, KQ2E13-04N

2 Per camera sterile

Consultare SMC a parte per i modelli applicabili.

Simbolo	Specifiche
10-	Parti in ottone: Nichelato per elettrolisi Lubrificante: Grasso fluorinico Soffiaggio d'aria in una camera sterile Doppio imballaggio Corpo in resina, Colore anello di rilascio: Bianco

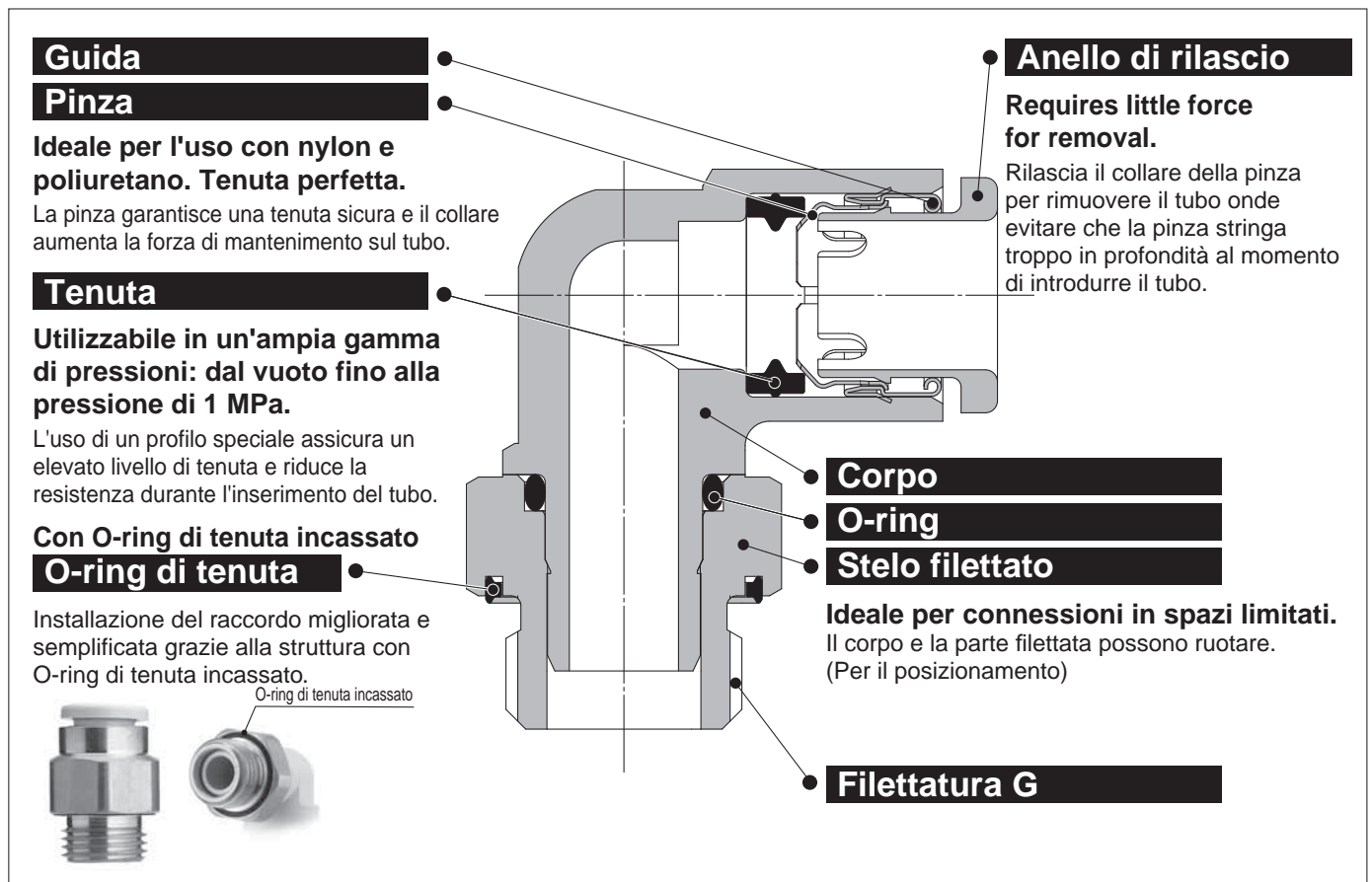
Esempio) **10-KQ2H07-02NS**

Guarnizione di tenuta		O-ring di tenuta incassato		Materiale di tenuta/Guarnizione		Tipo rotondo
Uni in pollici	Uni in mm	R in pollici	NPT in pollici	R, Rc in mm	G in mm	M, R, Rc in mm
Uni in pollici						UNF, NPT in pollici
						M, R, Rc in pollici

Raccordi istantanei in millimetri

Tubi applicabili: millimetri, filettatura: G

Serie KQ2



Applicabile alla filettatura parallela (G).

Nuova filettatura per la connessione che riduce drasticamente il tempo di avvitatura, grazie all'O-ring di tenuta incassato.



Tubi applicabili

Materiale tubo	FEP, PFA, nylon, nylon morbido, poliuretano
Diam. est. tubi	Ø 4, Ø 6, Ø 8, Ø 10, Ø 12, Ø 16

Specifiche

Fluido		Aria/acqua Nota 1)
Campo della pressione d'esercizio Nota 2)		-100 kPa a 1 MPa
Pressione di prova (a 23 °C)		3 MPa
Temperatura d'esercizio		-5 a 60 °C, acqua: 0 a 40 °C (Senza congelamento)
Filettatura	Sezione di montaggio	ISO 16030 (filettatura parallela)
	Sezione dado	JIS B0205 (filettatura metrica minuta)
Tenuta sulle filettature		O-ring di tenuta incassato

Nota 1) I picchi di pressione non devono superare la pressione massima di esercizio.

Nota 2) Non utilizzare i raccordi nei tester di trafileamento o per ritenzione di vuoto poiché non garantiscono la totale assenza di trafileamento.

Materiale parti principali

Corpo	C3604, PBT
Stelo filettato	C3604 (parte filettata)
Pinza	Acciaio inox 304
Guida	Acciaio inox 304
Anello di rilascio	POM
Tenuta, O-ring, O-ring di tenuta incassato	NBR

Codici di ordinazione

Modello filettato

KQ2 H 06 - G01 A

Raccordi istantanei

Modello

Simbolo	Modello
H	D'estremità diritto
S	D'estremità diritto con esagono incassato
F	D'estremità diritto femmina
L	D'estremità a gomito
V	D'estremità a gomito orientabile
W	D'estremità a gomito prolungato
T	D'estremità a "T" centrale
Y	D'estremità a "T" laterale
E	Passaparete intermedio

Materiale filettatura/trattamento superficiale

Simbolo	Materiale filettatura/trattamento superficiale
A	Ottone
N	Ottone + Nichelatura per elettrolisi

Attacco

	Simbolo	Taglia
Connessione filettata	G01	G 1/8
	G02	G 1/4
	G03	G 3/8
	G04	G 1/2

Diam. est. tubo applicabile

Simbolo	Taglia
04	Ø 4
06	Ø 6
08	Ø 8
10	Ø 10
12	Ø 12
16	Ø 16

Tipo
rotondo



Materiale di tenuta/Guarнизione

M, R, Rc in mm

UNF, NPT in pollici

M, R, Rc in pollici

G in mm

O-ring di tenuta incassato

R, Rc in mm

NPT in pollici

R in pollici

Guarnizione di tenuta

Uni in mm

Uni in pollici

Raccordi istantanei in millimetri

Varianti Tipo rotondo

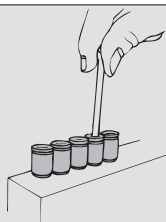
D'estremità dritto con esagono incassato

KQ2S

P.168



La presa esagonale interna consente il serraggio con una chiave esagonale in spazi ristretti.



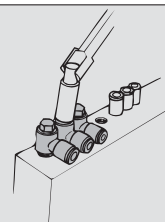
D'estremità a gomito orientabile

KQ2V

P.169



La testa esagonale del corpo consente il serraggio con chiave esagonale in spazi ristretti.



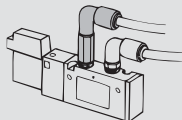
D'estremità a gomito prolungato

KQ2W

P.170



In genere è usato assieme al raccordo d'estremità a gomito. Grazie alla maggiore altezza sono possibili connessioni multi-livello e si evitano le interferenze tra i raccordi.



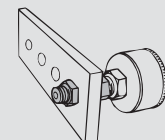
Passaparete con attacco femmina

KQ2E

P.171



Adatto a collegare filettature maschio e tubi attraverso un pannello.



D'estremità dritto

KQ2H

P.168



Usato per diramare una filettatura femmina sullo stesso asse. Si tratta del modello più frequente.

D'estremità a gomito

KQ2L

P.169



Usato per diramare una filettatura femmina ad angoli retti. Si tratta del modello più frequente.

D'estremità dritto femmina

KQ2F

P.168



Usato per collegare una filettatura maschio di un manometro, ecc.

D'estremità a "T" centrale

KQ2T

P.170



Usato per diramare una filettatura femmina ad angolo di 90°.

D'estremità a "T" laterale

KQ2Y

P.171



Usato per diramare una filettatura femmina sullo stesso asse e ad un angolo di 90°.

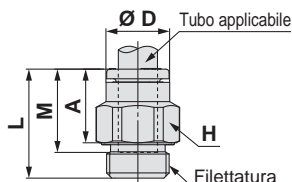
Dimensioni

D'estremità diritto: KQ2H (O-ring di tenuta incassato)



Diam. est. tubo applicabile [mm]	Filettatura G	Modello	H (Piano chiave)	Ø D	L	A	M	Area effettiva [mm ²]		Attacco minimo	Peso [g]
								Nylon	Poliuretano		
Ø 4	1/8	KQ2H04-G01	12	7.7	17.1	11.6	13.3	4.8	3.4	3	7.7
	1/4	KQ2H04-G02	17	7.7	15.4	8.9	13.3	4.8	3.4	3	16.8
Ø 6	1/8	KQ2H06-G01	12	9.7	17.3	11.8	13.3	13.1	10.4	4.5	6.6
	1/4	KQ2H06-G02	17	9.7	15.4	8.9	13.3	13.1	10.4	4.5	14.8
Ø 8	1/8	KQ2H08-G01	14	13	21.4	15.9	14.2	26.1	18	6	7.5
	1/4	KQ2H08-G02	17	13	19.9	13.4	14.2	26.1	18	6	15.5
Ø 10	1/8	KQ2H10-G01	17	15.6	23.2	17.7	15.6	26.1	26.1	6	15.7
	1/4	KQ2H10-G02	17	15.6	22.8	16.3	15.6	41.5	29.5	7.5	16.8
Ø 12	1/8	KQ2H12-G01	21	18.2	23.6	16.1	17	58.3	46.1	9	25.6
	1/4	KQ2H12-G02	19	18.2	25.3	18.8	17	58.3	46.1	9	15.1
Ø 16	3/8	KQ2H16-G03	27	23.6	30.5	23	20.6	81	67	11	47.1
	1/2	KQ2H16-G04	27	23.6	29.7	20.7	20.6	113	67	13	48.8

□: A (Ottone), N: (Ottone + Nichelatura per elettrolisi)



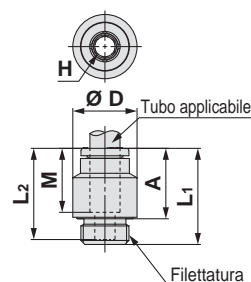
D'estremità diritto con esagono incassato: KQ2S (O-ring di tenuta incassato)



Diam. est. tubo applicabile [mm]	Filettatura G	Modello	H (Piano chiave)	*1 Ø D	L1	L2	A	M	Area effettiva [mm ²]		Attacco minimo	Peso [g]
									Nylon	Poliuretano		
Ø 4	1/8	KQ2S04-G01	3	13	20.6	19.6	15.1	13.3	4.1	3.6	3.1	11.6
Ø 6	1/8	KQ2S06-G01	4	13	19.8	18.8	14.3	13.3	10	9.9	4.1	9.7
	1/4	KQ2S06-G02	4	18	19.8	18.8	13.3	13.3	10.7	10	4.1	18
Ø 8	1/8	KQ2S08-G01	5	13	21.7	19.7	16.2	14.2	17.2	16.2	5.1	9.5
	1/4	KQ2S08-G02	6	18	20.5	19.5	14	14.2	23.3	16.2	6.1	17.2
Ø 10	1/8	KQ2S10-G01	5	15.6	23	21.1	17.5	15.6	17.2	16.2	5.1	10.9
	1/4	KQ2S10-G02	8	18	24.1	20.1	17.6	15.6	39	26.6	8.1	19.2
Ø 12	1/8	KQ2S12-G01	8	22	21.4	20.1	13.9	15.6	39	26.6	8.1	25
	1/4	KQ2S12-G02	8	26	21.1	20.1	12.1	15.6	39	26.6	8.1	34.1
Ø 16	3/8	KQ2S16-G03	10	23.6	30.8	25.4	23.3	20.6	81	67	10.1	29.2
	1/2	KQ2S16-G04	12	26	30.3	26.1	21.3	20.6	113	67	12.1	45.8

□: A (Ottone), N: (Ottone + Nichelatura per elettrolisi)

*1 Ø D è il diametro massimo.



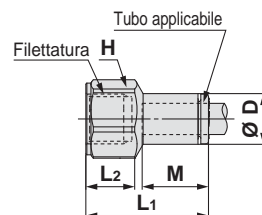
D'estremità diritto femmina: KQ2F



Diam. est. tubo applicabile [mm]	Filettatura G	Modello	H (Piano chiave)	*1 Ø D	L1	L2	M	Area effettiva [mm ²]		Attacco minimo	Peso [g]
								Nylon	Poliuretano		
Ø 4	1/8	KQ2F04-G01	14	7.9	24.7	9.5	13.3	5.6	4	3	12.4
	1/4	KQ2F04-G02	17	7.9	30.1	13.9	13.3	5.6	4	3	21.3
Ø 6	1/8	KQ2F06-G01	14	9.9	24.3	9.5	13.3	13.1	10.4	4.5	12.6
	1/4	KQ2F06-G02	17	9.9	29.6	13.9	13.3	13.1	10.4	4.5	21.4
Ø 8	1/8	KQ2F08-G01	21	9.9	31.1	13.7	13.3	13.1	10.4	4.5	29.6
	1/4	KQ2F08-G02	14	13	24.7	9.5	14.2	26.1	18	6	15.1
Ø 10	1/8	KQ2F10-G01	17	13	30.1	13.9	14.2	26.1	18	6	24
	1/4	KQ2F10-G02	21	13	31.6	13.7	14.2	26.1	18	6	32.3
Ø 12	1/8	KQ2F12-G01	17	15.6	31.1	13.9	15.6	41.5	29.5	7.5	24.1
	1/4	KQ2F12-G02	21	15.6	32.6	13.7	15.6	41.5	29.5	7.5	32.6
Ø 16	3/8	KQ2F16-G03	19	18.2	32	13.8	17	58.3	46.1	9	33
	1/2	KQ2F16-G04	21	18.2	33.5	13.7	17	58.3	46.1	9	34.1
Ø 16	3/8	KQ2F16-G03	27	18.2	38.6	16.9	17	58.3	46.1	9	64.9
	1/2	KQ2F16-G04	24	23.6	36	14.4	20.6	81	67	13	55.7
	1/2	KQ2F16-G04	27	23.6	41.1	16.9	20.6	113	67	13	71.7

□: A (Ottone), N: (Ottone + Nichelatura per elettrolisi)

*1 Ø D è il diametro massimo.



Tipo rotondo

M, R, Rc in mm

Materiale di tenuta/Guarнизione UNF, NPT in pollici

M, R, Rc in pollici

G in mm

O-ring di tenuta incassato R, Rc in mm

NPT in pollici

R in pollici

Guarnigione di tenuta Uni in mm

Uni in pollici

Serie KQ2

Tubi applicabili: millimetri, filettatura: G

Dimensioni

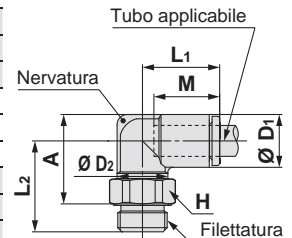
D'estremità a gomito: KQ2L (O-ring di tenuta incassato)



Diam. est. tubo applicabile [mm]	Filettatura G	Modello	H (Piano chiave)	*1 Ø D1	Ø D2	L1	L2	A	M	Area effettiva [mm ²]		Attacco minimo	Peso [g]	With a rib
										Nylon	Poluretano			
Ø 4	1/8	KQ2L04-G01	12	8.2	10	14.8	16.8	15.4	13.3	4.6	3.3	3	6.3	●
	1/4	KQ2L04-G02	17	8.2	10	14.8	20.3	17.9	13.3	4.6	3.3	3	16.7	●
Ø 6	1/8	KQ2L06-G01	12	10.4	10	15.5	17.9	17.6	13.3	11.4	9	4.5	6.7	—
	1/4	KQ2L06-G02	17	10.4	10	15.5	21.4	20.1	13.3	11.4	9	4.5	17.2	—
	3/8	KQ2L06-G03	21	10.4	10	15.5	22.4	20.1	13.3	11.4	9	4.5	28.9	—
Ø 8	1/8	KQ2L08-G01	12	13.2	10	16.4	19.3	20.4	14.2	11.4	11.4	4.5	7.6	●
	1/4	KQ2L08-G02	17	13.2	12	17.2	22.8	22.9	14.2	21.6	14.9	6	15.9	●
	3/8	KQ2L08-G03	21	13.2	12	17.2	23.8	22.9	14.2	21.6	14.9	6	27.9	●
Ø 10	1/8	KQ2L10-G01	12	15.9	12	18.6	22.5	24.9	15.6	21.6	14.9	6	10.3	●
	1/4	KQ2L10-G02	17	15.9	17	19.3	24.6	26.0	15.6	35.2	25	7.5	17.5	●
	3/8	KQ2L10-G03	21	15.9	17	19.3	27.7	28.1	15.6	35.2	25	7.5	22.6	●
Ø 12	1/4	KQ2L12-G02	17	18.5	17	21.5	25.9	28.6	17	50.2	39.7	9	19.3	●
	3/8	KQ2L12-G03	21	18.5	17	21.5	29.0	30.7	17	50.2	39.7	9	24.5	●
	1/2	KQ2L12-G04	27	18.5	17	21.5	30.5	30.7	17	50.2	39.7	9	44.4	●
Ø 16	3/8	KQ2L16-G03	21	23.8	21	27.1	33.1	37.5	20.6	71	58.9	11	35.2	—
	1/2	KQ2L16-G04	27	23.8	21	27.1	33.8	36.7	20.6	100	58.9	13	58.7	—

□: A (Ottone), N: (Ottone + Nichelatura per elettrolisi)

*1 Ø D1 è il diametro massimo.



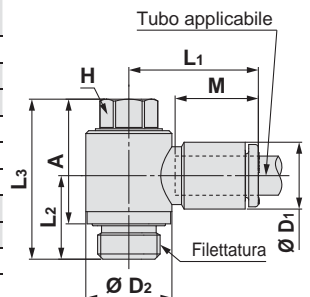
D'estremità a gomito orientabile: KQ2V (O-ring di tenuta incassato)



Diam. est. tubo applicabile [mm]	Filettatura G	Modello	H (Piano chiave)	*1 Ø D1	Ø D2	L1	L2	L3	A	M	Area effettiva [mm ²]		Attacco minimo	Peso [g]
											Nylon	Poluretano		
Ø 4	1/8	KQ2V04-G01	8	8.2	13.4	19.3	13	24.9	19.4	13.3	2.9	2.9	3	12.9
Ø 6	1/8	KQ2V06-G01	8	10.4	13.4	20.5	13	24.9	19.4	13.3	7.5	5.9	4.5	13.2
	1/4	KQ2V06-G02	10	10.4	18	19.9	15	27.6	21.1	13.3	7.5	5.9	4.5	22.7
Ø 8	1/8	KQ2V08-G01	12	13.2	17.6	23.5	15	27.5	22	14.2	16	11.2	5	24.5
	1/4	KQ2V08-G02	12	13.2	18	23.5	15.6	28.1	21.6	14.2	16	11.2	6	26.8
	3/8	KQ2V08-G03	14	13.2	22	23.1	17.3	33.1	25.6	14.2	16	11.2	7.5	42.1
Ø 10	1/4	KQ2V10-G02	14	15.9	20.6	25.9	17.9	32.9	26.4	15.6	27	20.3	7.5	37.5
	3/8	KQ2V10-G03	14	15.9	22	25.9	18.1	33.1	25.6	15.6	27	20.3	7.5	43.4
Ø 12	3/8	KQ2V12-G03	17	18.5	25.2	28.5	20.5	36.7	29.2	17	39	30.8	9	60.5
	1/2	KQ2V12-G04	17	18.5	26	28.5	21.1	37.3	28.3	17	39	30.8	9	71
Ø 16	3/8	KQ2V16-G03	21	23.8	32.3	34.2	24.2	44.5	37	20.6	55	46	11	101.7
	1/2	KQ2V16-G04	21	23.8	32.3	34.2	26.2	46.5	37.5	20.6	78	46	13	106.6

□: A (Ottone), N: (Ottone + Nichelatura per elettrolisi)

*1 Ø D1 è il diametro massimo.



Dimensioni

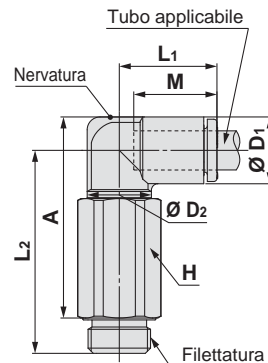
D'estremità a gomito prolungato: KQ2W (O-ring di tenuta incassato)



Diam. est. tubo applicabile [mm]	Filettatura G	Modello	H (Piano chiave)	*1 Ø D1	Ø D2	L1	L2	A	M	Area effettiva [mm ²]		Attacco minimo	Peso [g]	With a rib
										Nylon	Poliuretano			
Ø 4	1/8	KQ2W04-G01	12	8.2	10	14.8	30.5	29.1	13.3	4	4	3	16.5	●
	1/4	KQ2W04-G02	17	8.2	10	14.8	31.2	28.8	13.3	4	4	3	35.8	●
Ø 6	1/8	KQ2W06-G01	12	10.4	10	15.5	31.6	31.3	13.3	10.9	8.6	4.5	17	—
	1/4	KQ2W06-G02	17	10.4	10	15.5	32.3	31	13.3	10.9	8.6	4.5	36.2	—
	3/8	KQ2W06-G03	21	10.4	10	15.5	33.3	31	13.3	10.9	8.6	4.5	59.4	—
Ø 8	1/8	KQ2W08-G01	12	13.2	10	16.4	33	34.1	14.2	10.9	10.9	4.5	17.8	●
	1/4	KQ2W08-G02	17	13.2	12	17.2	36.5	36.6	14.2	20.5	14.2	6	37.5	●
	3/8	KQ2W08-G03	21	13.2	12	17.2	37.5	36.6	14.2	20.5	14.2	6	63.9	●
Ø 10	1/4	KQ2W10-G02	17	15.9	17	19.3	48.8	50.3	15.6	33.5	23.8	7.5	45.1	●
	3/8	KQ2W10-G03	21	15.9	17	19.3	46.6	47.1	15.6	33.5	23.8	7.5	62.6	●
	1/2	KQ2W10-G04	27	15.9	17	19.3	48.1	47.1	15.6	33.5	23.8	7.5	120.2	●
Ø 12	1/4	KQ2W12-G02	17	18.5	17	21.5	50.1	52.9	17	47.7	37.7	9	46.9	●
	3/8	KQ2W12-G03	21	18.5	17	21.5	47.9	49.7	17	47.7	37.7	9	64.5	●
	1/2	KQ2W12-G04	27	18.5	17	21.5	49.4	49.7	17	47.7	37.7	9	122.1	●
Ø 16	3/8	KQ2W16-G03	21	23.8	21	27.1	57.4	61.8	20.6	71	58.9	11	71.7	—
	1/2	KQ2W16-G04	27	23.8	21	27.1	58.1	61	20.6	100	58.9	13	144.1	—

□: A (Ottone), N: (Ottone + Nichelatura per elettrolisi)

*1 Ø D1 è il diametro massimo.



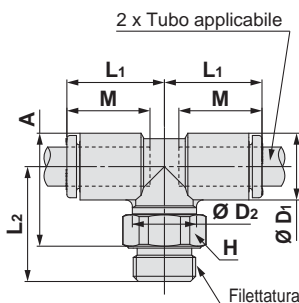
D'estremità a "T" centrale: KQ2T (O-ring di tenuta incassato)



Diam. est. tubo applicabile [mm]	Filettatura G	Modello	H (Piano chiave)	*1 Ø D1	Ø D2	L1	L2	A	M	Area effettiva [mm ²]		Attacco minimo	Peso [g]
										Nylon	Poliuretano		
Ø 4	1/8	KQ2T04-G01	12	8.2	10	14.8	16.8	15.4	13.3	6	4.1	3	7
	1/4	KQ2T04-G02	17	8.2	10	14.8	20.3	17.9	13.3	6	4.1	3	17.4
Ø 6	1/8	KQ2T06-G01	12	10.4	10	15.5	17.9	17.6	13.3	13.9	11	4.5	7.6
	1/4	KQ2T06-G02	17	10.4	10	15.5	21.4	20.1	13.3	13.9	11	4.5	18.1
	3/8	KQ2T06-G03	21	10.4	10	15.5	22.4	20.1	13.3	13.9	11	4.5	29.8
Ø 8	1/8	KQ2T08-G01	12	13.2	10	16.4	19.3	20.4	14.2	14	14	4.5	9.4
	1/4	KQ2T08-G02	17	13.2	12	17.2	22.8	22.9	14.2	26.3	18.2	6	17.6
	3/8	KQ2T08-G03	21	13.2	12	17.2	23.8	22.9	14.2	26.3	18.2	6	29.6
Ø 10	1/8	KQ2T10-G01	12	15.9	12	18.6	22.4	24.9	15.6	21.6	14.9	6	13.1
	1/4	KQ2T10-G02	17	15.9	17	19.3	24.5	26	15.6	35.2	25	7.5	20.1
	3/8	KQ2T10-G03	21	15.9	17	19.3	27.6	28.1	15.6	35.2	25	7.5	25.3
Ø 12	1/4	KQ2T12-G02	17	18.5	17	21.5	25.8	28.6	17	57.2	45.2	9	23.1
	3/8	KQ2T12-G03	21	18.5	17	21.5	28.9	30.7	17	57.2	45.2	9	28.4
	1/2	KQ2T12-G04	27	18.5	17	21.5	30.4	30.7	17	57.2	45.2	9	48.3
Ø 16	3/8	KQ2T16-G03	21	23.8	21	27.1	33.1	37.5	20.6	71	58.9	11	42.1
	1/2	KQ2T16-G04	27	23.8	21	27.1	33.8	36.7	20.6	100	58.9	13	65.7

□: A (Ottone), N: (Ottone + Nichelatura per elettrolisi)

*1 Ø D1 è il diametro massimo.



Tipo
rotondo

M, R, Rc in mm

Materiale di tenuta/Guarнизione

UNF, NPT in pollici

M, R, Rc in pollici

G in mm

O-ring di tenuta incassato

R, Rc in mm

NPT in pollici

R in pollici

Guarnizione di tenuta

Uni in mm

Uni in pollici

Serie KQ2

Tubi applicabili: millimetri, filettatura: G

Dimensioni

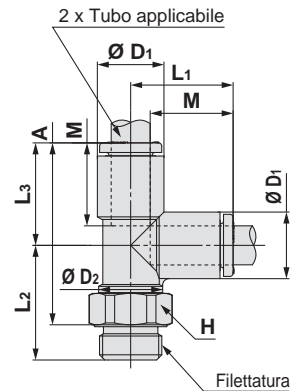
D'estremità a "T" laterale: KQ2Y (O-ring di tenuta incassato)



Diam. est. tubo applicabile [mm]	Filettatura G	Modello	H (Piano chiave)	*1 Ø D1	Ø D2	L1	L2	L3	A	M	Area effettiva [mm ²]		Attacco minimo	Peso [g]
											Nylon	Poliuretano		
Ø 4	1/8	KQ2Y04-G01	12	8.2	10	15.3	16.8	15.3	26.6	13.3	6.4	4.4	3	7
	1/4	KQ2Y04-G02	17	8.2	10	15.3	20.3	15.3	29.1	13.3	6.4	4.4	3	17.5
Ø 6	1/8	KQ2Y06-G01	12	10.4	10	16.3	17.9	16.3	28.7	13.3	13.4	10.6	4.5	7.7
	1/4	KQ2Y06-G02	17	10.4	10	16.3	21.4	16.3	31.2	13.3	13.4	10.6	4.5	18.2
	3/8	KQ2Y06-G03	21	10.4	10	16.3	22.4	16.3	31.2	13.3	13.4	10.6	4.5	29.9
Ø 8	1/8	KQ2Y08-G01	12	13.2	10	18.2	19.3	18.2	32	14.2	13.4	13.4	4.5	9.5
	1/4	KQ2Y08-G02	17	13.2	12	18.2	22.8	18.2	34.5	14.2	25.6	17.7	6	17.7
Ø 10	1/8	KQ2Y10-G01	12	15.9	12	20.6	22.5	20.6	37.5	15.6	40	28.4	6	29.7
	1/4	KQ2Y10-G02	17	15.9	17	20.6	24.6	20.6	38.6	15.6	40	28.4	7.5	20.3
	3/8	KQ2Y10-G03	21	15.9	17	20.6	27.7	20.6	40.7	15.6	40	28.4	7.5	25.4
Ø 12	1/4	KQ2Y12-G02	17	18.5	17	23	25.9	23	42.3	17	57.4	45.4	9	23.4
	3/8	KQ2Y12-G03	21	18.5	17	23	29	23	44.4	17	57.4	45.4	9	28.6
Ø 16	1/2	KQ2Y12-G04	27	18.5	17	23	30.4	23	44.4	17	57.4	45.4	9	48.5
	3/8	KQ2Y16-G03	21	23.8	21	28.6	33.1	28.6	54.2	20.6	81	60	11	42.7
	1/2	KQ2Y16-G04	27	23.8	21	28.6	33.8	28.6	53.4	20.6	113	60	13	66.2

□: A (Ottone), N: (Ottone + Nichelatura per elettrolisi)

*1 Ø D1 è il diametro massimo.

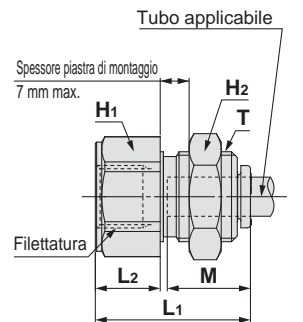


Passaparete con attacco femmina: KQ2E



Diam. est. tubo applicabile [mm]	Filettatura G	Modello	T (M)	H1 (Piano chiave)	H2 (Piano chiave)	L1	L2	Orificio de montaje	M	Area effettiva [mm ²]		Attacco minimo	Peso [g]
										Nylon	Poliuretano		
Ø 4	1/8	KQ2E04-G01	M12 x 1	14	14	25.1	10.7	13	13.3	5.6	4	3	21.3
	1/4	KQ2E04-G02	M12 x 1	17	14	30.7	16.3	13	13.3	5.6	4	3	31.5
Ø 6	1/8	KQ2E06-G01	M14 x 1	17	17	24.5	10.1	15	13.3	13.1	10.4	4.5	29.8
	1/4	KQ2E06-G02	M14 x 1	17	17	30	15.6	15	13.3	13.1	10.4	4.5	32.8
	3/8	KQ2E06-G03	M14 x 1	21	17	32	17.6	15	13.3	13.1	10.4	4.5	45.5
Ø 8	1/8	KQ2E08-G01	M16 x 1	17	19	24.7	7.3	17	14.2	26.1	18	6	30.9
	1/4	KQ2E08-G02	M16 x 1	17	19	30	12.6	17	14.2	26.1	18	6	33.5
Ø 10	3/8	KQ2E08-G03	M16 x 1	21	19	33.1	15.7	17	14.2	26.1	18	6	46.1
	1/4	KQ2E10-G02	M20 x 1	22	24	31	11.6	21	15.6	41.5	29.5	7.5	66.7
Ø 12	3/8	KQ2E10-G03	M20 x 1	22	24	32.5	13.1	21	15.6	41.5	29.5	7.5	61.6
	1/2	KQ2E12-G04	M22 x 1	27	27	39.9	19.5	23	17	58.3	46.1	9	94
Ø 16	3/8	KQ2E12-G03	M28 x 1.5	30	32	35.9	13	29	20.6	96	67	13	127.6
	1/2	KQ2E16-G04	M28 x 1.5	30	32	41	18.1	29	20.6	113	67	13	137.2

□: A (Ottone), N: (Ottone + Nichelatura per elettrolisi)



Serie KQ2

Parti di ricambio

Per ulteriori informazioni relative alle dimensioni, specifiche e tempi di consegna, contattare SMC.

1 Parti di ricambio

Ottone

Descrizione	Codici	Modello applicabile
Dado parte filettata	KQ04-P01A	KQ2E04-G01A, KQ2E04-G02A
	KQ06-P01A	KQ2E06-G01A, KQ2E06-G02A, KQ2E06-G03A
	KQ08-P01A	KQ2E08-G01A, KQ2E08-G02A, KQ2E08-G03A
	KQ10-P01A	KQ2E10-G02A, KQ2E10-G03A
	KQ12-P01A	KQ2E12-G03A, KQ2E12-G04A
	KQ16-P01A	KQ2E16-G03A, KQ2E16-G04A

Ottone + Nichelatura per elettrolisi

Descrizione	Codici	Modello applicabile
Dado parte filettata	KQ04-P01N	KQ2E04-G01N, KQ2E04-G02N
	KQ06-P01N	KQ2E06-G01N, KQ2E06-G02N, KQ2E06-G03N
	KQ08-P01N	KQ2E08-G01N, KQ2E08-G02N, KQ2E08-G03N
	KQ10-P01N	KQ2E10-G02N, KQ2E10-G03N
	KQ12-P01N	KQ2E12-G03N, KQ2E12-G04N
	KQ16-P01N	KQ2E16-G03N, KQ2E16-G04N

Tipo
rotondo



M, R, Rc in mm

Materiale di tenuta/Guarnizione

UNF, NPT in pollici

M, R, Rc in pollici

G in mm

O-ring di tenuta incassato

R, Rc in mm

NPT in pollici

R in pollici

Guarnizione di tenuta

Uni in mm

Uni in pollici

Raccordi istantanei in millimetri

Tubi applicabili: millimetri, filettatura: R, Rc

Serie KQ2

Guida

Pinza

Ideale per l'uso con nylon e poliuretano. Tenuta perfetta.

La pinza garantisce una tenuta sicura e il collare aumenta la forza di mantenimento sul tubo.

Tenuta

Utilizzabile in un'ampia gamma di pressioni: dal vuoto fino alla pressione di 1 MPa.

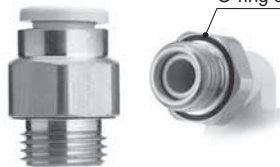
L'uso di un profilo speciale assicura un elevato livello di tenuta e riduce la resistenza durante l'inserimento del tubo.

Con O-ring di tenuta incassato

O-ring di tenuta

Installazione del raccordo migliorata e semplificata grazie alla struttura con O-ring di tenuta incassato.

O-ring di tenuta incassato



Anello di rilascio

Richiede una leggera forza per la rimozione.

Rilascia il collare della pinza per rimuovere il tubo onde evitare che la pinza stringa troppo in profondità al momento di introdurre il tubo.

Corpo

O-ring

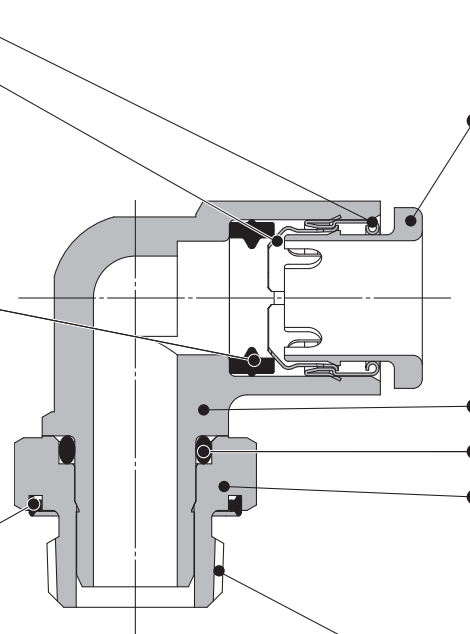
Stelo filettato

Ideale per connessioni in spazi limitati.

Il corpo ruota consentendo il posizionamento..

Filettatura

R, Rc



Collegamento IN/OUT istantaneo.

Possibilità di utilizzo nelle applicazioni per il vuoto fino a 100 kPa

La connessione che riduce drasticamente il tempo di avvitatura, grazie all'O-ring di tenuta incassato.



Tubi applicabili

Materiale tubo	FEP, PFA, nylon, nylon morbido, poliuretano
Diam. est. tubi	Ø 3.2, Ø 4, Ø 6, Ø 8, Ø 10, Ø 12, Ø 16

Specifiche

Fluido		Aria/acqua ^{Nota 1)}
Campo della pressione d'esercizio ^{Nota 2)}		-100 kPa a 1 MPa
Pressione di prova (a 23 °C)		3 MPa
Temperatura d'esercizio		-5 a 60 °C, acqua: 0 a 40 °C (Senza congelamento)
Filettatura	Sezione di montaggio	JIS B0203 (filettatura conica) JIS B0205 (filettatura metrica grossa)
	Sezione dado	JIS B0205 (filettatura metrica minuta)
Tenuta sulle filettature		O-ring di tenuta incassato

Nota 1) I picchi di pressione non devono superare la pressione massima di esercizio.

Nota 2) Non utilizzare i raccordi nei tester di trafileamento o per ritenzione di vuoto poiché non garantiscono la totale assenza di trafileamento.

Materiale parti principali

Corpo	C3604, PBT
Stelo filettato	C3604 (parte filettata)
Pinza	Acciaio inox 304
Guida	Acciaio inox 304
Anello di rilascio	POM
Tenuta, O-ring, O-ring di tenuta incassato	NBR

Codici di ordinazione

Modello filettato

KQ2 H 06 - 01 A P

Raccordi istantanei

Con O-ring di tenuta incassato

Modello

Simbolo	Modello
H	D'estremità dritto
S	D'estremità dritto con esagono incassato
L	D'estremità a gomito
LU	D'estremità a gomito a 2 uscite
K	D'estremità a gomito 45°
V	D'estremità a gomito orientabile
VS	D'estremità a gomito orientabile con esagono incassato
VF	D'estremità a gomito femmina orientabile
VD	D'estremità a doppio gomito orientabile
VT	D'estremità a triplo gomito orientabile
Z	D'estremità a gomito orientabile a 2 uscite
ZF	D'estremità a gomito femmina orientabile a 2 uscite
ZD	D'estremità a doppio gomito orientabile a 4 uscite
ZT	D'estremità a triplo gomito orientabile a 6 uscite
W	D'estremità a gomito prolungato
T	D'estremità a "T" centrale
Y	D'estremità a "T" laterale
D	D'estremità a gomito
U	D'estremità a "Y"
UD	D'estremità a doppia "Y" (4 uscite)
N	D'estremità ad innesto

Materiale filettatura/trattamento superficiale

Simbolo	Materiale filettatura/trattamento superficiale
A	Ottone
N	Ottone + Nichelatura per elettrolisi

Attacco/Diam. est. tubi applicabili

Simbolo	Taglia	
Connessione filettata	01	R 1/8, Rc 1/8
	02	R 1/4, Rc 1/4
	03	R 3/8, Rc 3/8
	04	R 1/2, Rc 1/2

Diam. est. tubo applicabile

Simbolo	Taglia
23	Ø 3.2
04	Ø 4
06	Ø 6
08	Ø 8
10	Ø 10
12	Ø 12
16	Ø 16

Tipo
rotondo



M, R, Rc in mm

Materiale di tenuta/Guarnizione

UNF, NPT in pollici

M, R, Rc in pollici

G in mm

O-ring di tenuta incassato

R, Rc in mm

NPT in pollici

R in pollici

Guarnizione di tenuta

Uni in mm

Uni in pollici

Raccordi istantanei in millimetri

Varianti Tipo rotondo

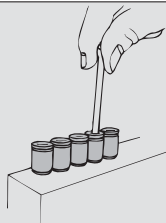
D'estremità diritto con esagono incassato

KQ2S

P.176



La presa esagonale interna consente il serraggio con una chiave esagonale in spazi ristretti.



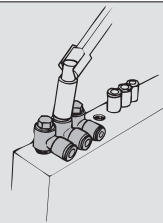
D'estremità a gomito orientabile

KQ2V

P.178



La testa esagonale del corpo consente il serraggio con chiave esagonale in spazi ristretti.



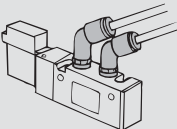
D'estremità a gomito 45°

KQ2K

P.178



Adatto per collegare una filettatura femmina con un angolo di 45°. Modello intermedio fra il raccordo d'estremità diritto e quello a gomito.



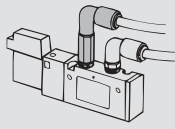
D'estremità a gomito prolungato

KQ2W

P.181



In genere è usato assieme al raccordo d'estremità a gomito. Grazie alla maggiore altezza sono possibili connessioni multi-livello e si evitano le interferenze tra i raccordi.



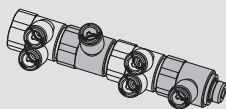
D'estremità a gomito femmina orientabile

KQ2VF

Pag. 179



Usato per diramare una filettatura maschio o femmina sullo stesso asse e ad un angolo di 90°. Possibilità di connessioni molteplici.



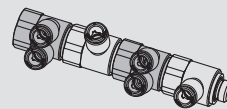
D'estremità a gomito femmina orientabile a 2 uscite

KQ2ZF

P.180



Usato per diramare in due direzioni una filettatura maschio o femmina sullo stesso asse e ad un angolo di 90°. Possibilità di connessioni molteplici.



D'estremità diritto

KQ2H

P.176



Usato per diramare una filettatura femmina sullo stesso asse. Si tratta del modello più frequente.

D'estremità a doppio gomito orientabile

KQ2VD

Pag. 179



Usato per diramare su due direzioni una filettatura femmina ad angoli retti. Le 2 parti individuali ruotano di 360°.

D'estremità a triplo gomito orientabile a 6 uscite

KQ2ZT

P.181



Usato per diramare su sei direzioni una filettatura femmina ad angoli retti. Tre parti individuali ruotano di 360°.

D'estremità a gomito

KQ2L

P.177



Usato per diramare una filettatura femmina ad angoli retti. Si tratta del modello più frequente.

D'estremità a triplo gomito orientabile

KQ2VT

Pag. 179



Usato per diramare su tre direzioni una filettatura femmina ad angoli retti. Tre parti individuali ruotano di 360°.

D'estremità a gomito

KQ2D

P.183



Usato per diramare una filettatura femmina in due angoli retti.

D'estremità a "T" centrale

KQ2T

P.182



Usato per diramare una filettatura femmina ad angolo di 90°.

D'estremità a gomito orientabile a 2 uscite

KQ2Z

P.180



La testa esagonale del corpo consente il serraggio con chiave esagonale in spazi ristretti. Usato per diramare le connessioni.

D'estremità a doppia "Y" (4 uscite)

KQ2UD

P.184



Usato per diramare su quattro direzioni una filettatura femmina sullo stesso asse.

D'estremità a gomito orientabile con esagono incassato

KQ2VS

P.178



La testa ad esagono incassato consente il serraggio on chiave esagonale in spazi ristretti.

D'estremità a doppio gomito orientabile a 4 uscite

KQ2ZD

P.180



Usato per diramare su quattro direzioni una filettatura femmina ad angoli retti. Le 2 parti individuali ruotano di 360°.

D'estremità a "Y"

KQ2U

P.183



Usato per diramare una filettatura femmina sullo stesso asse.

D'estremità a gomito a 2 uscite

KQ2LU

P.177



Usato per diramare su due direzioni una filettatura femmina ad angoli retti.

D'estremità a "T" laterale

KQ2Y

P.182



Usato per diramare una filettatura femmina sullo stesso asse e ad un angolo di 90°.

D'estremità ad innesto

KQ2N

P.184



Adatto per collegare raccordi istantanei.

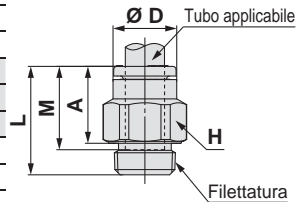
Dimensioni

D'estremità diritto: KQ2H (O-ring di tenuta incassato)



Diam. est. tubo applicabile [mm]	Filettatura R	Modello	H (Piano chiave)	Ø D	L	A	M	Area effettiva [mm ²]		Attacco minimo	Peso [g]
								Nylon	Poliuretano		
Ø 3.2	1/8	KQ2H23-01□P	12	6.7	14.1	8.9	13.3	3.4	2.9	2.5	6.3
	1/4	KQ2H23-02□P	17	6.7	15	7.4	13.3	3.4	2.9	2.5	15.1
Ø 4	1/8	KQ2H04-01□P	12	7.7	16.4	11.2	13.3	4.8	3.4	3	6.9
	1/4	KQ2H04-02□P	17	7.7	15	7.4	13.3	4.8	3.4	3	14.5
Ø 6	1/8	KQ2H06-01□P	12	9.7	17.2	12	13.3	13.1	10.4	4.5	6.5
	1/4	KQ2H06-02□P	17	9.7	14	6.4	13.3	13.1	10.4	4.5	10.6
	3/8	KQ2H06-03□P	21	9.7	15.2	7.6	13.3	13.1	10.4	4.5	22.8
Ø 8	1/8	KQ2H08-01□P	14	13	21.1	15.9	14.2	26.1	18	6	11.8
	1/4	KQ2H08-02□P	17	13	19.9	12.3	14.2	26.1	18	6	13.9
	3/8	KQ2H08-03□P	21	13	15.2	7.6	14.2	26.1	18	6	19.6
Ø 10	1/8	KQ2H10-01□P	17	15.6	22.9	17.7	15.6	26.1	26.1	6	16.3
	1/4	KQ2H10-02□P	17	15.6	24.4	16.8	15.6	41.5	29.5	7.5	17.9
	3/8	KQ2H10-03□P	21	15.6	21.2	13.6	15.6	41.5	29.5	7.5	23.7
	1/2	KQ2H10-04□P	27	15.6	18.8	8.4	15.6	41.5	29.5	7.5	40.9
Ø 12	1/4	KQ2H12-02□P	19	18.2	26.6	19	17	58.3	46.1	9	22
	3/8	KQ2H12-03□P	21	18.2	25.1	17.5	17	58.3	46.1	9	28.6
	1/2	KQ2H12-04□P	27	18.2	25.1	14.7	17	58.3	46.1	9	45
Ø 16	1/4	KQ2H16-02□P	24	23.6	30.6	23	20.6	58.3	58.3	9	42.5
	3/8	KQ2H16-03□P	24	23.6	30.6	23	20.6	81	67	11	39.2
	1/2	KQ2H16-04□P	27	23.6	32.1	21.7	20.6	113	67	13	55

□: A (Ottone), N: (Ottone + Nichelatura per elettrolisi)



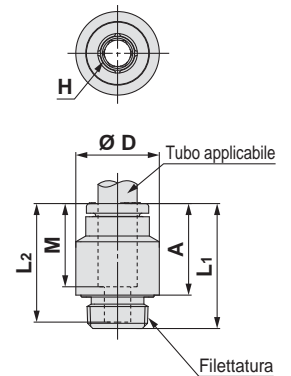
D'estremità diritto con esagono incassato: KQ2S (O-ring di tenuta incassato)



Diam. est. tubo applicabile [mm]	Filettatura R	Modello	H (Piano chiave)	*1 Ø D	L1	L2	A	M	Area effettiva [mm ²]		Attacco minimo	Peso [g]
									Nylon	Poliuretano		
Ø 4	1/8	KQ2S04-01□P	3	13	20.6	19.6	15.4	13.3	4.1	3.6	3.1	11.6
Ø 6	1/8	KQ2S06-01□P	4	13	19.8	18.8	14.6	13.3	10	10	4	9.6
	1/4	KQ2S06-02□P	4	18	19.8	18.8	12.2	13.3	10.7	10	4.1	16.3
Ø 8	1/8	KQ2S08-01□P	5	13	21.2	19.7	16	14.2	17.2	16.2	5.1	9
	1/4	KQ2S08-02□P	6	18	20.4	19.5	12.8	14.2	23.3	16.2	6.1	15.5
Ø 8	3/8	KQ2S08-03□P	6	22	20.7	19.7	13.1	14.2	23.3	16.2	6.1	26.3
	1/8	KQ2S10-01□P	5	18	23	21.1	17.8	15.6	17.2	16.2	5.1	17.8
Ø 10	1/4	KQ2S10-02□P	8	18	28.8	20.1	21.2	15.6	39	26.6	8.1	19.2
	3/8	KQ2S10-03□P	8	22	21.1	20.1	13.5	15.6	39	26.6	8.1	23.4
	1/2	KQ2S10-04□P	8	26	21.1	20.1	10.7	15.6	39	26.6	8.1	40.6
Ø 12	1/4	KQ2S12-02□P	8	18.2	30.2	21.5	22.6	17	46	44.5	8.1	24.3
	3/8	KQ2S12-03□P	10	22	25.1	21.8	17.5	17	60	44.5	10.1	28.2
	1/2	KQ2S12-04□P	10	26	25.2	21.8	14.8	17	60	44.5	10.1	40.7
Ø 16	1/4	KQ2S16-02□P	8	23.6	30.6	25.1	23	20.6	46	46	8.1	35.1
	3/8	KQ2S16-03□P	10	23.6	30.6	25.4	23	20.6	81	67	10.1	27.9
	1/2	KQ2S16-04□P	12	26	32.1	26.1	21.7	20.6	113	67	12.1	48.2

□: A (Ottone), N: (Ottone + Nichelatura per elettrolisi)

*1 Ø D è il diametro massimo.



Tipo
rotondo

M, R, Rc in mm

Materiale di tenuta/Guarнизione
UNF, NPT in pollici

M, R, Rc in pollici

G in mm

R, Rc in mm

O-ring di tenuta incassato
NPT in pollici

R in pollici

Guarnizione di tenuta
Uni in mm

Uni in pollici

Serie KQ2

Tubi applicabili: millimetri, filettatura: R, Rc

Dimensioni

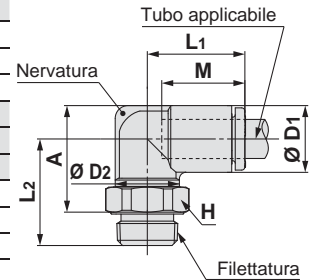
D'estremità a gomito: KQ2L (O-ring di tenuta incassato)



Diam. est. tubo applicabile (mm)	Filettatura R	Modello	H (Piano chiave)	*1 Ø D1	Ø D2	L1	L2	A	M	Area effettiva [mm ²]		Attacco minimo	Peso [g]	With a rib
										Nylon	Polietilene			
Ø 3.2	1/8	KQ2L23-01□P	12	7.1	10	14.5	16	14.3	13.3	3	2.5	2.5	5.1	—
	1/4	KQ2L23-02□P	17	7.1	10	14.5	19.4	15.3	13.3	3	2.5	2.5	14.3	—
Ø 4	1/8	KQ2L04-01□P	12	8.2	10	14.8	15.5	14.4	13.3	4.6	3.3	3	5.2	●
	1/4	KQ2L04-02□P	17	8.2	10	14.8	19.9	16.4	13.3	4.6	3.3	3	14.5	●
Ø 6	1/8	KQ2L06-01□P	12	10.4	10	15.5	16.6	16.6	13.3	11.4	9	4.5	5.7	—
	1/4	KQ2L06-02□P	17	10.4	10	15.5	21	18.6	13.3	11.4	9	4.5	15	—
	3/8	KQ2L06-03□P	21	10.4	10	15.5	23	20.6	13.3	11.4	9	4.5	30.2	—
Ø 8	1/8	KQ2L08-01□P	12	13.2	10	16.4	18	19.4	14.2	11.4	11.4	4.5	6.5	●
	1/4	KQ2L08-02□P	17	13.2	12	17.2	22.4	21.4	14.2	21.6	14.9	6	13.7	●
	3/8	KQ2L08-03□P	21	13.2	12	17.2	24.4	23.4	14.2	21.6	14.9	6	28.7	●
Ø 10	1/8	KQ2L10-01□P	12	15.9	12	18.6	22.2	24.9	15.6	21.6	14.9	6	10.1	●
	1/4	KQ2L10-02□P	17	15.9	17	19.3	25.7	26.0	15.6	35.2	25	7.5	17.9	●
	3/8	KQ2L10-03□P	21	15.9	17	19.3	25.8	26.1	15.6	35.2	25	7.5	17.8	●
Ø 12	1/4	KQ2L12-02□P	17	18.5	17	21.5	27	28.6	17	50.2	39.7	9	19.6	●
	3/8	KQ2L12-03□P	21	18.5	17	21.5	27.1	28.7	17	50.2	39.7	9	19.7	●
	1/2	KQ2L12-04□P	27	18.5	17	21.5	31.9	30.7	17	50.2	39.7	9	47	●
Ø 16	1/4	KQ2L16-02□P	17	23.8	17	25.1	29.6	33.9	20.6	50.2	50.2	9	24	●
	3/8	KQ2L16-03□P	21	23.8	21	27.1	32.7	37.0	20.6	71	58.9	11	33.8	—
	1/2	KQ2L16-04□P	27	23.8	21	27.1	34.7	36.2	20.6	100	58.9	13	59.9	—

□: A (Ottone), N: (Ottone + Nichelatura per elettrolisi)

*1 Ø D1 è il diametro massimo.



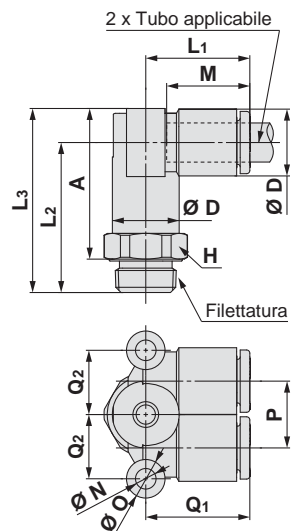
D'estremità a gomito a 2 uscite: KQ2LU (O-ring di tenuta incassato)



Diam. est. tubo applicabile (mm)	Filettatura R	Modello	H (Piano chiave)	*1 Ø D	L1	L2	L3	A	M	P	O	N	Q1	Q2	Area effettiva [mm ²]		Attacco minimo	Peso [g]
															Nylon	Polietilene		
Ø 4	1/8	KQ2LU04-01□P	12	8.2	15.8	22.6	26.7	21.5	13.3	8.2	6	3.2	15.8	7.9	6	4.1	3	9.5
	1/4	KQ2LU04-02□P	17	8.2	15.8	26	30.1	22.5	13.3	8.2	6	3.2	15.8	7.9	6	4.1	3	19.4
Ø 6	1/8	KQ2LU06-01□P	12	10.4	16.5	23.3	28.5	23.3	13.3	10.4	6	3.2	16.5	10	13.9	11	4.5	10.2
	1/4	KQ2LU06-02□P	17	10.4	16.5	26.7	31.9	24.3	13.3	10.4	6	3.2	16.5	10	13.9	11	4.5	19.8
	3/8	KQ2LU06-03□P	21	10.4	16.5	26.2	31.4	23.8	13.3	10.4	6	3.2	16.5	10	13.9	11	4.5	28.1
Ø 8	1/8	KQ2LU08-01□P	14	13.2	18.2	25	31.6	26.4	14.2	13.2	8	4.2	18.2	13.1	26.3	18.2	6	16.4
	1/4	KQ2LU08-02□P	17	13.2	18.2	28.4	35	27.4	14.2	13.2	8	4.2	18.2	13.1	26.3	18.2	6	22
	3/8	KQ2LU08-03□P	21	13.2	18.2	27.9	34.5	26.9	14.2	13.2	8	4.2	18.2	13.1	26.3	18.2	6	30.4
Ø 10	1/4	KQ2LU10-02□P	17	15.9	20.3	30.5	38.5	30.9	15.6	15.9	8	4.2	20.3	15.9	40.8	29	7.5	24.9
	3/8	KQ2LU10-03□P	21	15.9	20.3	30	38	30.4	15.6	15.9	8	4.2	20.3	15.9	40.8	29	7.5	32.4
	1/2	KQ2LU10-04□P	27	15.9	20.3	32.3	40.3	29.9	15.6	15.9	8	4.2	20.3	15.9	40.8	29	7.5	50.5
Ø 12	1/4	KQ2LU12-02□P	17	18.5	22.5	32.7	41.9	34.3	17	18.5	8	4.2	22.5	17.9	57.2	45.2	9	39.3
	3/8	KQ2LU12-03□P	21	18.5	22.5	32.2	41.4	33.8	17	18.5	8	4.2	22.5	17.9	57.2	45.2	9	37
	1/2	KQ2LU12-04□P	27	18.5	22.5	34.5	43.7	33.3	17	18.5	8	4.2	22.5	17.9	57.2	45.2	9	52.5

□: A (Ottone), N: (Ottone + Nichelatura per elettrolisi)

*1 Ø D è il diametro massimo.



Dimensioni

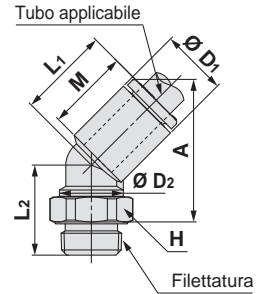
D'estremità a gomito 45°: KQ2K (O-ring di tenuta incassato)



Diam. est. tubo applicabile [mm]	Filettatura R	Modello	H (Piano chiave)	*1 Ø D1	Ø D2	L1	L2	A	M	Area effettiva [mm²]		Attacco minimo	Peso [g]
										Nylon	Poliuretano		
Ø 4	1/8	KQ2K04-01□P	12	8.2	10	14.4	12	19.5	13.3	4.8	3.4	3	5.1
	1/4	KQ2K04-02□P	17	8.2	10	14.4	15.4	20.5	13.3	4.8	3.4	3	14.3
Ø 6	1/8	KQ2K06-01□P	12	10.4	10	14.7	14.1	22.5	13.3	8.7	6.9	4.5	5.5
	1/4	KQ2K06-02□P	17	10.4	10	14.7	17.5	23.5	13.3	8.7	6.9	4.5	14.7
	3/8	KQ2K06-03□P	21	10.4	10	14.7	19.5	25.5	13.3	8.7	6.9	4.5	29.9
Ø 8	1/8	KQ2K08-01□P	12	13.2	10	16	15	25.2	14.2	8.7	8.7	4.5	6.4
	1/4	KQ2K08-02□P	17	13.2	12	16	19.4	27.2	14.2	19.7	19.7	6	13.5
Ø 10	3/8	KQ2K08-03□P	21	13.2	12	16	21.4	29.2	14.2	19.7	19.7	6	28.5
	1/8	KQ2K10-01□P	12	15.9	12	18.2	20.1	32.7	15.6	30.9	23.2	6	10.1
	1/4	KQ2K10-02□P	17	15.9	17	17.6	26.1	35.9	15.6	30.9	23.2	7.5	18
Ø 12	3/8	KQ2K10-03□P	21	15.9	17	17.6	20.5	30.3	15.6	30.9	23.2	7.5	17.3
	1/2	KQ2K10-04□P	27	15.9	17	17.6	25.3	32.3	15.6	30.9	23.2	7.5	44.6
	1/4	KQ2K12-02□P	17	18.5	17	19.4	26	37.9	17	44.5	35.1	9	19.5
Ø 16	3/8	KQ2K12-03□P	21	18.5	17	19.4	20.4	32.3	17	44.5	35.1	9	18.8
	1/2	KQ2K12-04□P	27	18.5	17	19.4	25.2	34.3	17	44.5	35.1	9	46.1
	1/4	KQ2K16-02□P	17	23.8	17	24.3	26.6	43.3	20.6	44.5	44.5	9	23.9
Ø 16	3/8	KQ2K16-03□P	21	23.8	21	23.8	28.7	45	20.6	65.8	58	11	32.2
	1/2	KQ2K16-04□P	27	23.8	21	23.8	30.7	44.2	20.6	91.9	58	13	58.3

□: A (Ottone), N: (Ottone + Nichelatura per elettrolisi)

*1 Ø D1 è il diametro massimo.



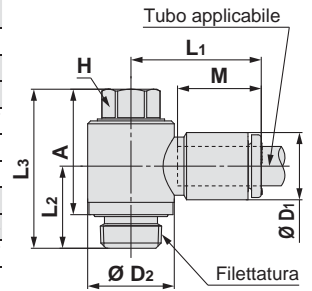
D'estremità a gomito orientabile: KQ2V (O-ring di tenuta incassato)



Diam. est. tubo applicabile [mm]	Filettatura R	Modello	H (Piano chiave)	*1 Ø D1	Ø D2	L1	L2	L3	A	M	Area effettiva [mm²]		Attacco minimo	Peso [g]
											Nylon	Poliuretano		
Ø 4	1/8	KQ2V04-01□P	8	8.2	13.4	19.3	12.7	24.6	19.4	13.3	2.9	2.9	3	12.6
Ø 6	1/8	KQ2V06-01□P	8	10.4	13.4	20.5	12.7	24.6	19.4	13.3	7.5	5.9	4.5	12.9
	1/4	KQ2V06-02□P	10	10.4	18	19.9	16.1	28.7	21.1	13.3	7.5	5.9	4.5	23.2
Ø 8	1/8	KQ2V08-01□P	12	13.2	17.6	23.5	14.1	26.6	21.4	14.2	16	11.2	6	22.7
	1/4	KQ2V08-02□P	12	13.2	18	23.5	16.7	29.2	21.6	14.2	16	11.2	6	27.2
	3/8	KQ2V08-03□P	14	13.2	22	23.1	17.4	33.2	25.6	14.2	16	11.2	6	42.1
Ø 10	1/4	KQ2V10-02□P	14	15.9	20.6	25.9	18.1	33.1	25.5	15.6	27	20.3	7.5	36.5
	3/8	KQ2V10-03□P	14	15.9	22	25.9	18.2	33.2	25.6	15.6	27	20.3	7.5	43.4
Ø 12	3/8	KQ2V12-03□P	17	18.5	25.2	28.5	19.3	35.5	27.9	17	39	30.8	9	56.7
	1/2	KQ2V12-04□P	17	18.5	26	28.5	22.6	38.8	28.4	17	39	30.8	9	72.2
Ø 16	3/8	KQ2V16-03□P	21	23.8	32.3	34.2	23	43.3	35.7	20.6	55	46	11	99.9
	1/2	KQ2V16-04□P	21	23.8	32.3	34.2	26.3	46.6	36.2	20.6	78	46	13	113

□: A (Ottone), N: (Ottone + Nichelatura per elettrolisi)

*1 Ø D1 è il diametro massimo.



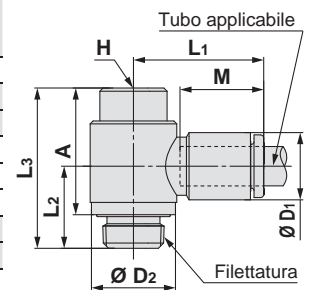
D'estremità a gomito orientabile con esagono incassato: KQ2VS (O-ring di tenuta incassato)



Diam. est. tubo applicabile [mm]	Filettatura R	Modello	H (Piano chiave)	*1 Ø D1	Ø D2	L1	L2	L3	A	M	Area effettiva [mm²]		Attacco minimo	Peso [g]
											Nylon	Poliuretano		
Ø 4	1/8	KQ2VS04-01□P	6	8.2	13.4	19.3	12.7	24.8	19.6	13.3	2.9	2.9	3	12.6
Ø 6	1/8	KQ2VS06-01□P	6	10.4	13.4	20.5	12.7	24.8	19.6	13.3	7.5	5.9	4.5	12.9
	1/4	KQ2VS06-02□P	6	10.4	18	19.9	16.1	24.7	17.1	13.3	7.5	5.9	4.5	19.2
Ø 8	1/8	KQ2VS08-01□P	8	13.2	17.6	23.5	14.1	25	19.8	14.2	16	11.2	6	19.3
	1/4	KQ2VS08-02□P	8	13.2	18	23.5	16.7	27.7	20.1	14.2	16	11.2	6	23.8
	3/8	KQ2VS08-03□P	8	13.2	22	23.1	17.4	29.3	21.7	14.2	16	11.2	6	34.4
Ø 10	1/4	KQ2VS10-02□P	8	15.9	20.6	25.9	18.1	29.2	21.6	15.6	27	20.3	7.5	29.2
	3/8	KQ2VS10-03□P	8	15.9	22	25.9	18.2	29.3	21.7	15.6	27	20.3	7.5	35.6
Ø 12	3/8	KQ2VS12-03□P	10	18.5	25.2	28.5	19.3	33	25.4	17	39	30.8	9	48.6
	1/2	KQ2VS12-04□P	10	18.5	26	28.5	22.6	36.3	25.9	17	39	30.8	9	64.1

□: A (Ottone), N: (Ottone + Nichelatura per elettrolisi)

*1 Ø D1 è il diametro massimo.



Tipo
rotondo

Materiale di tenuta/Guarнизione

M, R, Rc in mm

UNF, NPT in pollici

M, R, Rc in pollici

G in mm

O-ring di tenuta incassato

R, Rc in mm

NPT in pollici

R in pollici

Guarnigione di tenuta

Uni in mm

Uni in pollici

Serie KQ2

Tubi applicabili: millimetri, filettatura: R, Rc

Dimensioni

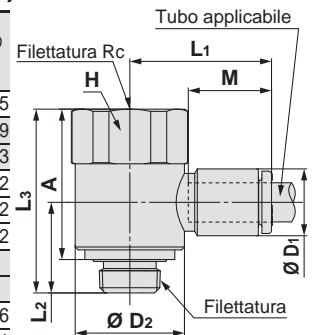
D'estremità a gomito femmina orientabile: KQ2VF (O-ring di tenuta incassato)



Diam. est. tubo applicabile [mm]	Filettatura R, Rc	Modello	H (Piano chiave)	*1 Ø D1	Ø D2	L1	L2	L3	A	M	Area effettiva [mm ²]		Attacco minimo	Peso [g]
											Nylon	Poliuretano		
Ø 4	1/8	KQ2VF04-01□P	17	8.2	17	21.2	14.1	28.6	23.4	13.3	2.9	2.9	3	28.5
	1/8	KQ2VF06-01□P	17	10.4	17	22.4	14.1	28.6	23.4	13.3	7.5	5.9	4.5	28.9
Ø 6	1/4	KQ2VF06-02□P	22	10.4	21.7	23.2	17.6	36.4	28.8	13.3	7.5	5.9	4.5	60.3
	1/8	KQ2VF08-01□P	17	13.2	17.6	23.5	14.8	29.3	24.1	14.2	16	11.2	6	27.2
Ø 8	1/4	KQ2VF08-02□P	22	13.2	21.6	25.1	17.8	36.4	28.8	14.2	16	11.2	6	61.2
	3/8	KQ2VF08-03□P	27	13.2	27.7	26.2	22.2	42.2	34.6	14.2	16	11.2	6	90.2
Ø 10	1/4	KQ2VF10-02□P	22	15.9	22.6	26.9	18.8	38.7	31.1	15.6	27	20.3	7.5	61
	3/8	KQ2VF10-03□P	27	15.9	26.6	27.6	21.4	42.2	34.6	15.6	27	20.3	7.5	90
Ø 12	3/8	KQ2VF12-03□P	27	18.5	26.6	29.9	20.9	42.2	34.6	17	39	30.8	9	91.6
	1/2	KQ2VF12-04□P	30	18.5	31.6	32.1	22.3	47.2	36.8	17	39	30.8	9	144.1

□: A (Ottone), N: (Ottone + Nichelatura per elettrolisi)

*1 Ø D1 è il diametro massimo.



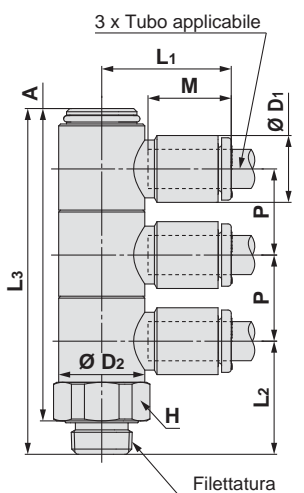
D'estremità a triplo gomito orientabile: KQ2VT (O-ring di tenuta incassato)



Diam. est. tubo applicabile [mm]	Filettatura R	Modello	H (Piano chiave)	*1 Ø D1	Ø D2	L1	L2	L3	A	M	P	Area effettiva [mm ²]		Attacco minimo	Peso [g]
												Nylon	Poliuretano		
Ø 4	1/8	KQ2VT04-01□P	14	8.2	13.4	19.3	17.6	53.8	48.6	13.3	13.4	2.9	2.9	3	27.5
	1/4	KQ2VT04-02□P	17	8.2	13.4	19.3	21	57.2	49.6	13.3	13.4	2.9	2.9	3	36.8
	3/8	KQ2VT04-03□P	21	8.2	13.4	19.3	23	59.2	51.6	13.3	13.4	2.9	2.9	3	54.4
Ø 6	1/8	KQ2VT06-01□P	14	10.4	13.4	20.5	17.6	53.8	48.6	13.3	13.4	7.5	5.9	4.5	28.5
	1/4	KQ2VT06-02□P	17	10.4	13.4	20.5	21	57.2	49.6	13.3	13.4	7.5	5.9	4.5	37.8
	3/8	KQ2VT06-03□P	21	10.4	13.4	20.5	23	59.2	51.6	13.3	13.4	7.5	5.9	4.5	55.4
Ø 8	1/8	KQ2VT08-01□P	19	13.2	17.6	23.7	21	63.8	58.6	14.2	15.9	16	11.2	6	67
	1/4	KQ2VT08-02□P	19	13.2	17.6	23.7	23.4	66.2	58.6	14.2	15.9	16	11.2	6	60.8
	3/8	KQ2VT08-03□P	21	13.2	17.6	23.7	24.4	67.2	59.6	14.2	15.9	16	11.2	6	72.7
Ø 10	1/2	KQ2VT08-04□P	27	13.2	17.6	23.7	29.2	72	61.6	14.2	15.9	16	11.2	6	112.8
	1/4	KQ2VT10-02□P	21	15.9	20.6	25.7	25.8	77	69.4	15.6	19.2	27	20.3	7.5	89.7
	3/8	KQ2VT10-03□P	21	15.9	20.6	25.7	25.8	77	69.4	15.6	19.2	27	20.3	7.5	86.5
Ø 12	1/2	KQ2VT10-04□P	27	15.9	20.6	25.7	30.6	81.8	71.4	15.6	19.2	27	20.3	7.5	125.5
	1/4	KQ2VT12-02□P	26	18.5	25.2	28.9	29.1	86.7	79.1	17	21.6	39	30.8	9	158.6
	3/8	KQ2VT12-03□P	26	18.5	25.2	28.9	29.1	86.7	79.1	17	21.6	39	30.8	9	145.4
1/2	KQ2VT12-04□P	27	18.5	25.2	28.9	31.9	89.5	79.1	17	21.6	39	30.8	9	155.4	

□: A (Ottone), N: (Ottone + Nichelatura per elettrolisi)

*1 Ø D1 è il diametro massimo.



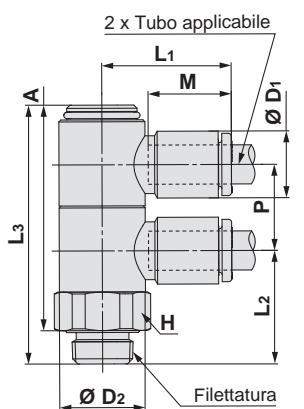
D'estremità a doppio gomito orientabile: KQ2VD (O-ring di tenuta incassato)



Diam. est. tubo applicabile [mm]	Filettatura R	Modello	H (Piano chiave)	*1 Ø D1	Ø D2	L1	L2	L3	A	M	P	Area effettiva [mm ²]		Attacco minimo	Peso [g]
												Nylon	Poliuretano		
Ø 4	1/8	KQ2VD04-01□P	14	8.2	13.4	19.3	17.6	40.3	35.1	13.3	13.4	2.9	2.9	3	22
	1/4	KQ2VD04-02□P	17	8.2	13.4	19.3	21	43.7	36.1	13.3	13.4	2.9	2.9	3	31.2
	3/8	KQ2VD04-03□P	21	8.2	13.4	19.3	23	45.7	38.1	13.3	13.4	2.9	2.9	3	48.7
Ø 6	1/8	KQ2VD06-01□P	14	10.4	13.4	20.5	17.6	40.3	35.1	13.3	13.4	7.5	5.9	4.5	22.6
	1/4	KQ2VD06-02□P	17	10.4	13.4	20.5	21	43.7	36.1	13.3	13.4	7.5	5.9	4.5	31.8
	3/8	KQ2VD06-03□P	21	10.4	13.4	20.5	23	45.7	38.1	13.3	13.4	7.5	5.9	4.5	49.3
Ø 8	1/8	KQ2VD08-01□P	19	13.2	17.6	23.7	21	47.8	42.6	14.2	15.9	16	11.2	6	52.4
	1/4	KQ2VD08-02□P	19	13.2	17.6	23.7	23.4	50.2	42.6	14.2	15.9	16	11.2	6	48.6
	3/8	KQ2VD08-03□P	21	13.2	17.6	23.7	24.4	51.2	43.6	14.2	15.9	16	11.2	6	60.4
Ø 10	1/2	KQ2VD08-04□P	27	13.2	17.6	23.7	29.2	56	45.6	14.2	15.9	16	11.2	6	100.4
	1/4	KQ2VD10-02□P	21	15.9	20.6	25.7	25.8	57.7	50.1	15.6	19.2	27	20.3	7.5	70.6
	3/8	KQ2VD10-03□P	21	15.9	20.6	25.7	25.8	57.7	50.1	15.6	19.2	27	20.3	7.5	69.5
Ø 12	1/2	KQ2VD10-04□P	27	15.9	20.6	25.7	30.6	62.5	52.1	15.6	19.2	27	20.3	7.5	108.2
	1/4	KQ2VD12-02□P	26	18.5	25.2	28.9	29.1	65	57.4	17	21.6	39	30.8	9	125.8
	3/8	KQ2VD12-03□P	26	18.5	25.2	28.9	29.1	65	57.4	17	21.6	39	30.8	9	117.4
1/2	KQ2VD12-04□P	27	18.5	25.2	28.9	31.9	67.8	57.4	17	21.6	39	30.8	9	128.8	

□: A (Ottone), N: (Ottone + Nichelatura per elettrolisi)

*1 Ø D1 è il diametro massimo.



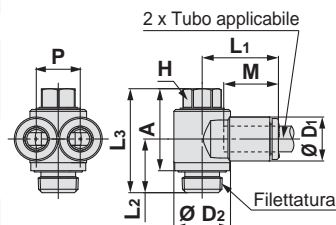
Dimensioni

D'estremità a gomito orientabile a 2 uscite: KQ2Z (O-ring di tenuta incassato)



Diam. est. tubo applicabile [mm]	Filettatura R	Modello	H (Piano chiave)	*1 Ø D1	Ø D2	L1	L2	L3	A	M	P	Area effettiva [mm ²]		Attacco minimo	Peso [g]
												Nylon	Polietilene		
Ø 4	1/8	KQ2Z04-01□P	8	8.2	13.4	18.5	12.7	24.6	19.4	13.3	8.2	4.7	4.7	3	13.4
	1/8	KQ2Z06-01□P	8	10.4	13.4	18.4	12.7	24.6	19.4	13.3	10.4	10.8	8.6	4.5	14
Ø 6	1/4	KQ2Z06-02□P	14	10.4	20.6	21.5	17.3	33.1	25.5	13.3	10.4	10.8	8.6	4.5	35.4
	3/8	KQ2Z06-03□P	14	10.4	22	21.5	17.4	33.2	25.6	13.3	10.4	10.8	8.6	4.5	42.3
Ø 8	1/8	KQ2Z08-01□P	12	13.2	17.6	21.2	14.1	26.6	21.4	14.2	13.2	20.5	14.2	6	24.5
	1/4	KQ2Z08-02□P	12	13.2	18	21.2	16.7	29.2	21.6	14.2	13.2	20.5	14.2	6	28.9
Ø 8	3/8	KQ2Z08-03□P	14	13.2	22	22.3	17.4	33.2	25.6	14.2	13.2	20.5	14.2	6	44
	1/4	KQ2Z10-02□P	14	15.9	21.6	23.6	18.1	33.1	25.5	15.6	15.9	31.8	22.6	7.5	40
Ø 10	3/8	KQ2Z10-03□P	14	15.9	22	23.6	18.2	33.2	25.6	15.6	15.9	31.8	22.6	7.5	46.9
	1/2	KQ2Z12-04□P	17	18.5	24.1	26.9	19.1	35.5	27.9	17	18.5	44.6	35.3	9	60.5
Ø 12	3/8	KQ2Z12-03□P	17	18.5	26	26.9	22.4	38.8	28.4	17	18.5	44.6	35.3	9	76

□: A (Ottone), N: (Ottone + Nichelatura per elettrolisi) *1 Ø D1 è il diametro massimo.

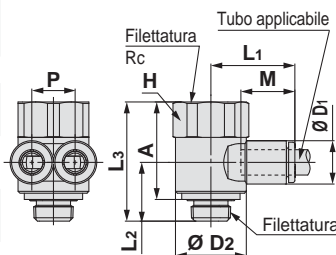


D'estremità a gomito femmina orientabile a 2 uscite: KQ2ZF (O-ring di tenuta incassato)



Diam. est. tubo applicabile [mm]	Filettatura R, Rc	Modello	H (Piano chiave)	*1 Ø D1	Ø D2	L1	L2	L3	A	M	P	Area effettiva [mm ²]		Attacco minimo	Peso [g]
												Nylon	Polietilene		
Ø 4	1/8	KQ2ZF04-01□P	17	8.2	17	20.5	14.1	28.6	23.4	13.3	8.2	4.7	4.7	3	29.3
	1/8	KQ2ZF06-01□P	17	10.4	17	20.5	14.1	28.6	23.4	13.3	10.4	10.8	8.6	4.5	29.9
Ø 6	1/4	KQ2ZF06-02□P	22	10.4	21.7	22.5	17.6	36.4	28.8	13.3	10.4	10.8	8.6	4.5	61.3
	1/8	KQ2ZF08-01□P	17	13.2	17.6	21.2	14.8	29.3	24.1	14.2	13.2	20.5	14.2	6	28.9
Ø 8	1/4	KQ2ZF08-02□P	22	13.2	21.4	23.3	17.8	36.4	28.8	14.2	13.2	20.5	14.2	6	62.8
	1/4	KQ2ZF10-02□P	22	15.9	22.6	24.6	18.8	38.7	31.1	15.6	15.9	31.8	22.6	7.5	63.8
Ø 10	3/8	KQ2ZF10-03□P	27	15.9	26.6	26.9	21.4	42.2	34.6	15.6	15.9	31.8	22.6	7.5	93
	3/8	KQ2ZF12-03□P	27	18.5	26.6	28.1	20.9	42.2	34.6	17	18.5	44.6	35.3	9	96
Ø 12	1/2	KQ2ZF12-04□P	30	18.5	31.6	32	22.3	47.2	36.8	17	18.5	44.6	35.3	9	148.8

□: A (Ottone), N: (Ottone + Nichelatura per elettrolisi) *1 Ø D1 è il diametro massimo.

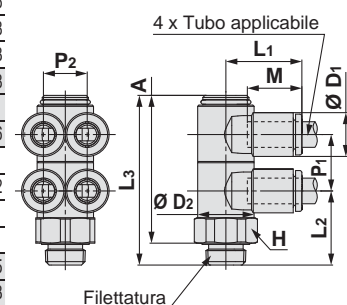


D'estremità a doppio gomito orientabile a 4 uscite KQ2ZD (O-ring di tenuta incassato)



Diam. est. tubo applicabile [mm]	Filettatura R	Modello	H (Piano chiave)	*1 Ø D1	Ø D2	L1	L2	L3	A	M	P1	P2	Area effettiva [mm ²]		Attacco minimo	Peso [g]
													Nylon	Polietilene		
Ø 4	1/8	KQ2ZD04-01□P	14	8.2	13.4	18.5	17.6	40.3	35.1	13.3	13.4	8.2	4.7	4.7	3	23.6
	1/4	KQ2ZD04-02□P	17	8.2	13.4	18.5	21	43.7	36.1	13.3	13.4	8.2	4.7	4.7	3	32.8
	3/8	KQ2ZD04-03□P	21	8.2	13.4	18.5	23	45.7	38.1	13.3	13.4	8.2	4.7	4.7	3	50.3
Ø 6	1/8	KQ2ZD06-01□P	14	10.4	13.4	18.4	17.6	40.3	35.1	13.3	13.4	10.4	10.8	8.6	4.5	24.8
	1/4	KQ2ZD06-02□P	17	10.4	13.4	18.4	21	43.7	36.1	13.3	13.4	10.4	10.8	8.6	4.5	34
	3/8	KQ2ZD06-03□P	21	10.4	13.4	18.4	23	45.7	38.1	13.3	13.4	10.4	10.8	8.6	4.5	51.6
Ø 8	1/8	KQ2ZD08-01□P	19	13.2	17.6	21.2	21	47.8	42.6	14.2	15.9	13.2	20.5	14.2	6	56.1
	1/4	KQ2ZD08-02□P	19	13.2	17.6	21.2	23.4	50.2	42.6	14.2	15.9	13.2	20.5	14.2	6	52.2
	3/8	KQ2ZD08-03□P	21	13.2	17.6	21.2	24.4	51.2	43.6	14.2	15.9	13.2	20.5	14.2	6	64.1
Ø 10	1/2	KQ2ZD08-04□P	27	13.2	17.6	21.2	29.2	56	45.6	14.2	15.9	13.2	20.5	14.2	6	104.1
	1/4	KQ2ZD10-02□P	21	15.9	20.6	23.6	25.8	57.7	50.1	15.6	19.2	15.9	31.8	21.6	7.5	76.5
	3/8	KQ2ZD10-03□P	21	15.9	20.6	23.6	25.8	57.7	50.1	15.6	19.2	15.9	31.8	21.6	7.5	75.3
Ø 12	1/2	KQ2ZD10-04□P	27	15.9	20.6	23.6	30.6	62.5	52.1	15.6	19.2	15.9	31.8	21.6	7.5	114
	1/4	KQ2ZD12-02□P	26	18.5	25.2	26.8	29.1	65	57.4	17	21.6	18.5	44.6	35.3	9	134.4
	3/8	KQ2ZD12-03□P	26	18.5	25.2	26.8	29.1	65	57.4	17	21.6	18.5	44.6	35.3	9	126
Ø 12	1/2	KQ2ZD12-04□P	27	18.5	25.2	26.8	31.9	67.8	57.4	17	21.6	18.5	44.6	35.3	9	137.4

□: A (Ottone), N: (Ottone + Nichelatura per elettrolisi) *1 Ø D1 è il diametro massimo.



Tipo
rotondo

M, R, Rc in mm

Materiale di tenuta/Guarнизione
UNF, NPT in pollici

M, R, Rc in pollici

G in mm

O-ring di tenuta incassato
R, Rc in mm

NPT in pollici

R in pollici

Guarnigione di tenuta
Uni in mm

Uni in pollici

Serie KQ2

Tubi applicabili: millimetri, filettatura: R, Rc

Dimensioni

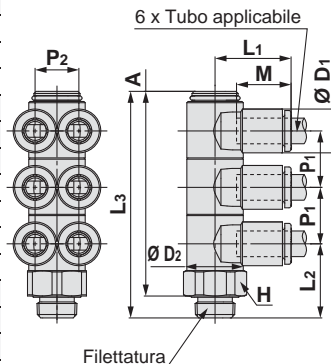
D'estremità a triplo gomito orientabile a 6 uscite: KQ2ZT (O-ring di tenuta incassato)



Diam. est. tubo applicabile (mm)	Filettatura R	Modello	H (Piano chiave)	*1 Ø D1	Ø D2	L1	L2	L3	A	M	P1	P2	Area effettiva (mm²)		Attacco minimo	Peso [g]
													Nylon	Poliuretano		
Ø 4	1/8	KQ2ZT04-01□P	14	8.2	13.4	18.5	17.6	53.8	48.6	13.3	13.4	8.2	4.7	4.7	3	29.9
	1/4	KQ2ZT04-02□P	17	8.2	13.4	18.5	21	57.2	49.6	13.3	13.4	8.2	4.7	4.7	3	39.2
	3/8	KQ2ZT04-03□P	21	8.2	13.4	18.5	23	59.2	51.6	13.3	13.4	8.2	4.7	4.7	3	56.8
Ø 6	1/8	KQ2ZT06-01□P	14	10.4	13.4	18.4	17.6	53.8	48.6	13.3	13.4	10.4	10.8	8.6	4.5	31.8
	1/4	KQ2ZT06-02□P	17	10.4	13.4	18.4	21	57.2	49.6	13.3	13.4	10.4	10.8	8.6	4.5	41.1
	3/8	KQ2ZT06-03□P	21	10.4	13.4	18.4	23	59.2	51.6	13.3	13.4	10.4	10.8	8.6	4.5	58.7
Ø 8	1/8	KQ2ZT08-01□P	19	13.2	17.6	21.2	21	63.8	58.6	14.2	15.9	13.2	20.5	14.2	6	72.5
	1/4	KQ2ZT08-02□P	19	13.2	17.6	21.2	23.4	66.2	58.6	14.2	15.9	13.2	20.5	14.2	6	66.3
	3/8	KQ2ZT08-03□P	21	13.2	17.6	21.2	24.4	67.2	59.6	14.2	15.9	13.2	20.5	14.2	6	78.2
Ø 10	1/2	KQ2ZT08-04□P	27	13.2	17.6	21.2	29.2	72	61.6	14.2	15.9	13.2	20.5	14.2	6	118.3
	1/4	KQ2ZT10-02□P	21	15.9	20.6	23.6	25.8	77	69.4	15.6	19.2	15.9	31.8	21.6	7.5	98.5
	3/8	KQ2ZT10-03□P	21	15.9	20.6	23.6	25.8	77	69.4	15.6	19.2	15.9	31.8	21.6	7.5	95.3
Ø 12	1/2	KQ2ZT10-04□P	27	15.9	20.6	23.6	30.6	81.8	71.4	15.6	19.2	15.9	31.8	21.6	7.5	134.3
	1/4	KQ2ZT12-02□P	26	18.5	25.2	26.8	29.1	86.7	79.1	17	21.6	18.5	44.6	35.3	9	171.5
	3/8	KQ2ZT12-03□P	26	18.5	25.2	26.8	29.1	86.7	79.1	17	21.6	18.5	44.6	35.3	9	158.3
	1/2	KQ2ZT12-04□P	27	18.5	25.2	26.8	31.9	89.5	79.1	17	21.6	18.5	44.6	35.3	9	168.3

□: A (Ottone), N: (Ottone + Nichelatura per elettrolisi)

*1 Ø D1 è il diametro massimo.



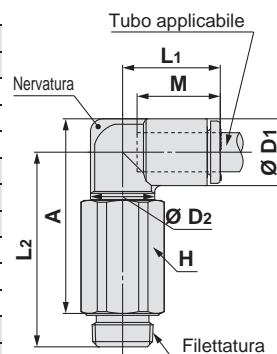
D'estremità a gomito prolungato: KQ2W (O-ring di tenuta incassato)



Diam. est. tubo applicabile (mm)	Filettatura R	Modello	H (Piano chiave)	*1 Ø D1	Ø D2	L1	L2	A	M	Area effettiva (mm²)		Attacco minimo	Peso [g]	With a rib
										Nylon	Poliuretano			
Ø 3.2	1/8	KQ2W23-01□P	12	7.1	10	14.5	29.6	28	13.3	2.8	2.4	2.5	15.3	—
	1/4	KQ2W23-02□P	17	7.1	10	14.5	31	27	13.3	2.8	2.4	2.5	34.6	—
Ø 4	1/8	KQ2W04-01□P	12	8.2	10	14.8	29.2	28.1	13.3	4	4	3	15.5	●
	1/4	KQ2W04-02□P	17	8.2	10	14.8	31.5	28	13.3	4	4	3	34.9	●
Ø 6	1/8	KQ2W06-01□P	12	10.4	10	15.5	30.3	30.3	13.3	10.9	8.6	4.5	15.9	—
	1/4	KQ2W06-02□P	17	10.4	10	15.5	32.6	30.2	13.3	10.9	8.6	4.5	35.3	—
Ø 8	3/8	KQ2W06-03□P	21	10.4	10	15.5	34.6	32.2	13.3	10.9	8.6	4.5	62.8	—
	1/8	KQ2W08-01□P	12	13.2	10	16.4	31.7	33.1	14.2	10.9	10.9	4.5	16.7	●
Ø 10	1/4	KQ2W08-02□P	17	13.2	12	17.2	36.1	35.1	14.2	20.5	14.2	6	35.4	●
	3/8	KQ2W08-03□P	21	13.2	12	17.2	38.1	37.1	14.2	20.5	14.2	6	64.7	●
Ø 12	1/4	KQ2W10-02□P	17	15.9	17	19.3	50.1	50.5	15.6	33.5	23.8	7.5	54.3	●
	3/8	KQ2W10-03□P	21	15.9	17	19.3	44.7	45.1	15.6	33.5	23.8	7.5	57.8	●
	1/2	KQ2W10-04□P	27	15.9	17	19.3	49.5	47.1	15.6	33.5	23.8	7.5	122.8	●
Ø 16	1/4	KQ2W12-02□P	17	18.5	17	21.5	51.4	53.1	17	47.7	37.7	9	56	●
	3/8	KQ2W12-03□P	21	18.5	17	21.5	46	47.7	17	47.7	37.7	9	59.7	●
	1/2	KQ2W12-04□P	27	18.5	17	21.5	50.8	49.7	17	47.7	37.7	9	124.6	●
Ø 16	1/4	KQ2W16-02□P	17	23.8	17	25.1	54.1	58.4	20.6	47.7	47.7	9	60.4	●
	3/8	KQ2W16-03□P	22	23.8	21	27.1	57	61.3	20.6	71	58.9	11	89.1	—
	1/2	KQ2W16-04□P	27	23.8	21	27.1	59	60.5	20.6	100	58.9	13	155.9	—

□: A (Ottone), N: (Ottone + Nichelatura per elettrolisi)

*1 Ø D1 è il diametro massimo.



Dimensioni

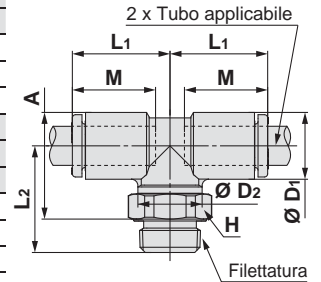
D'estremità a "T" centrale: KQ2T (O-ring di tenuta incassato)



Diam. est. tubo applicabile [mm]	Filettatura R	Modello	H (Piano chiave)	*1 Ø D1	Ø D2	L1	L2	A	M	Area effettiva [mm²]		Attacco minimo	Peso [g]
										Nylon	Poliuretano		
Ø 3.2	1/8	KQ2T23-01□P	12	7.1	10	14.5	15.9	14.3	13.3	3.4	2.9	2.5	5.7
	1/4	KQ2T23-02□P	17	7.1	10	14.5	19.3	15.3	13.3	3.4	2.9	2.5	14.9
Ø 4	1/8	KQ2T04-01□P	12	8.2	10	14.8	15.5	14.4	13.3	6	4.1	3	5.9
	1/4	KQ2T04-02□P	17	8.2	10	14.8	19.9	16.4	13.3	6	4.1	3	15.2
Ø 6	1/8	KQ2T06-01□P	12	10.4	10	15.5	16.6	16.6	13.3	13.9	11	4.5	6.6
	1/4	KQ2T06-02□P	17	10.4	10	15.5	21	18.6	13.3	13.9	11	4.5	15.9
	3/8	KQ2T06-03□P	21	10.4	10	15.5	23	20.6	13.3	13.9	11	4.5	31.1
Ø 8	1/8	KQ2T08-01□P	12	13.2	10	16.4	18	19.4	14.2	14	14	4.5	8.3
	1/4	KQ2T08-02□P	17	13.2	12	17.2	22.4	21.4	14.2	26.3	18.2	6	15.5
	3/8	KQ2T08-03□P	21	13.2	12	17.2	24.4	23.4	14.2	26.3	18.2	6	30.4
Ø 10	1/8	KQ2T10-01□P	12	15.9	12	18.6	22.1	24.9	15.6	21.6	14.9	6	12.9
	1/4	KQ2T10-02□P	17	15.9	17	19.3	25.6	26	15.6	35.2	25	7.5	20.5
	3/8	KQ2T10-03□P	21	15.9	17	19.3	25.7	26.1	15.6	35.2	25	7.5	20.4
Ø 12	1/2	KQ2T10-04□P	27	15.9	17	19.3	30.5	28.1	15.6	35.2	25	7.5	47.7
	1/4	KQ2T12-02□P	17	18.5	17	21.5	26.9	28.6	17	57.2	45.2	9	23.5
	3/8	KQ2T12-03□P	21	18.5	17	21.5	27	28.7	17	57.2	45.2	9	23.6
Ø 16	1/2	KQ2T12-04□P	27	18.5	17	21.5	31.8	30.7	17	57.2	45.2	9	50.8
	1/4	KQ2T16-02□P	17	23.8	17	25.1	29.6	33.9	20.6	57.2	57.2	9	31.7
	3/8	KQ2T16-03□P	21	23.8	21	27.1	32.7	37	20.6	71	58.9	11	40.8
1/2	KQ2T16-04□P	27	23.8	21	27.1	34.7	36.2	20.6	100	58.9	13	66.8	

□: A (Ottone), N: (Ottone + Nichelatura per elettrolisi)

*1 Ø D1 è il diametro massimo.



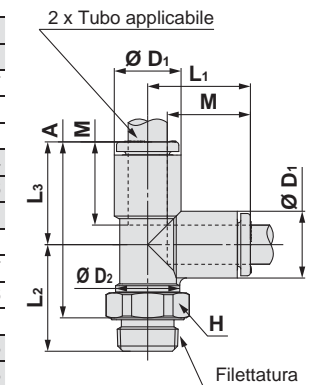
D'estremità a "T" laterale: KQ2Y (O-ring di tenuta incassato)



Diam. est. tubo applicabile [mm]	Filettatura R	Modello	H (Piano chiave)	*1 Ø D1	Ø D2	L1	L2	L3	A	M	Area effettiva [mm²]		Attacco minimo	Peso [g]
											Nylon	Poliuretano		
Ø 3.2	1/8	KQ2Y23-01□P	12	7.1	10	14.9	15.9	14.9	25.7	13.3	3.4	2.9	2.5	5.7
	1/4	KQ2Y23-02□P	17	7.1	10	14.9	19.3	14.9	26.7	13.3	3.4	2.9	2.5	14.9
Ø 4	1/8	KQ2Y04-01□P	12	8.2	10	15.3	15.5	15.3	25.6	13.3	6.4	4.4	3	6
	1/4	KQ2Y04-02□P	17	8.2	10	15.3	19.9	15.3	27.6	13.3	6.4	4.4	3	15.2
Ø 6	1/8	KQ2Y06-01□P	12	10.4	10	16.3	16.6	16.3	27.7	13.3	13.4	10.6	4.5	6.7
	1/4	KQ2Y06-02□P	17	10.4	10	16.3	21	16.3	29.7	13.3	13.4	10.6	4.5	16
	3/8	KQ2Y06-03□P	21	10.4	10	16.3	23	16.3	31.7	13.3	13.4	10.6	4.5	31.2
Ø 8	1/8	KQ2Y08-01□P	12	13.2	10	18.2	18	18.2	31	14.2	13.4	13.4	4.5	8.4
	1/4	KQ2Y08-02□P	17	13.2	12	18.2	22.4	18.2	33	14.2	25.6	17.7	6	15.6
	3/8	KQ2Y08-03□P	21	13.2	12	18.2	24.4	18.2	35	14.2	25.6	17.7	6	30.5
Ø 10	1/8	KQ2Y10-01□P	12	15.9	12	20.6	22.1	20.6	37.6	15.6	40	28.4	6	13
	1/4	KQ2Y10-02□P	17	15.9	17	20.6	25.6	20.6	38.7	15.6	40	28.4	7.5	20.7
	3/8	KQ2Y10-03□P	21	15.9	17	20.6	25.7	20.6	38.8	15.6	40	28.4	7.5	20.6
Ø 12	1/2	KQ2Y10-04□P	27	15.9	17	20.6	30.5	20.6	40.8	15.6	40	28.4	7.5	47.9
	1/4	KQ2Y12-02□P	17	18.5	17	23	26.9	23	42.4	17	57.4	45.4	9	23.8
	3/8	KQ2Y12-03□P	21	18.5	17	23	27	23	42.5	17	57.4	45.4	9	23.8
Ø 16	1/2	KQ2Y12-04□P	27	18.5	17	23	31.8	23	44.5	17	57.4	45.4	9	51.1
	1/4	KQ2Y16-02□P	17	23.8	17	28.6	29.6	28.6	50.6	20.6	57.4	45.4	9	32.2
	3/8	KQ2Y16-03□P	21	23.8	21	28.6	32.7	28.6	53.7	20.6	81	60	11	41.3
1/2	KQ2Y16-04□P	27	23.8	21	28.6	34.7	28.6	52.9	20.6	113	60	13	67.3	

□: A (Ottone), N: (Ottone + Nichelatura per elettrolisi)

*1 Ø D1 è il diametro massimo.



Tipo
rotondo

M, R, Rc in mm

UNF, NPT in pollici

M, R, Rc in pollici

G in mm

R, Rc in mm

NPT in pollici

R in pollici

Uni in mm

Uni in pollici

Guarnizione di tenuta
Uni in mm

O-ring di tenuta incassato
NPT in pollici

Materiale di tenuta/Guarnizione
M, R, Rc in mm

Serie KQ2

Tubi applicabili: millimetri, filettatura: R, Rc

Dimensioni

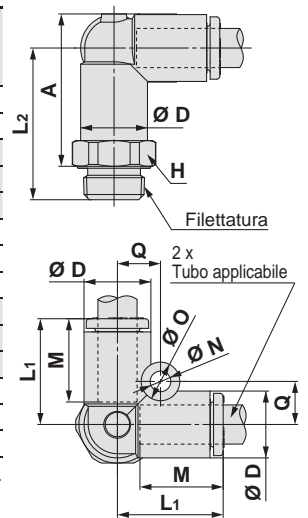
D'estremità a gomito: KQ2D (O-ring di tenuta incassato)



Diam. est. tubo applicabile [mm]	Filettatura R	Modello	H (Piano chiave)	*1 Ø D	L1	L2	A	M	Q	Ø O	Ø N	Area effettiva [mm²]		Attacco minimo	Peso [g]
												Nylon	Poliuretano		
Ø 4	1/8	KQ2D04-01□P	12	8.2	15.8	22.6	21.5	13.3	5.7	6	3.2	6	6	3.6	9.1
	1/4	KQ2D04-02□P	17	8.2	15.8	26	22.5	13.3	5.7	6	3.2	6	6	3.6	19
Ø 6	1/8	KQ2D06-01□P	12	10.4	16.8	23.6	13.3	6.7	6	3.2	13.9	11	5.4	9.7	
	1/4	KQ2D06-02□P	17	10.4	16.8	27	13.3	6.7	6	3.2	13.9	11	5.4	19.3	
	3/8	KQ2D06-03□P	21	10.4	16.8	26.5	24.1	13.3	6.7	6	3.2	13.9	11	5.4	27.6
Ø 8	1/8	KQ2D08-01□P	14	13.2	18.8	25.6	27	14.2	8.4	8	4.2	26.3	18.2	6	15.2
	1/4	KQ2D08-02□P	17	13.2	18.8	29	28	14.2	8.4	8	4.2	26.3	18.2	7.3	20.9
Ø 10	3/8	KQ2D08-03□P	21	13.2	18.8	28.5	27.5	14.2	8.4	8	4.2	26.3	18.2	7.3	29.3
	1/4	KQ2D10-03□P	17	15.9	21.2	31.4	31.7	15.6	9.6	8	4.2	40.8	29	9	23.2
Ø 12	3/8	KQ2D10-03□P	21	15.9	21.2	30.9	31.2	15.6	9.6	8	4.2	40.8	29	9.4	30.7
	1/2	KQ2D10-04□P	27	15.9	21.2	33.2	30.7	15.6	9.6	8	4.2	40.8	29	9.4	48.8
Ø 12	1/4	KQ2D12-02□P	21	18.5	23.6	33.8	35.4	17	10.7	8	4.2	57.2	45.2	9	36.6
	3/8	KQ2D12-03□P	21	18.5	23.6	33.3	34.9	17	10.7	8	4.2	57.2	45.2	11	34.3
1/2	KQ2D12-04□P	27	18.5	23.6	35.6	34.4	17	10.7	8	4.2	57.2	45.2	11.6	49.8	

□: A (Ottone), N: (Ottone + Nichelatura per elettrolisi)

*1 Ø D è il diametro massimo.



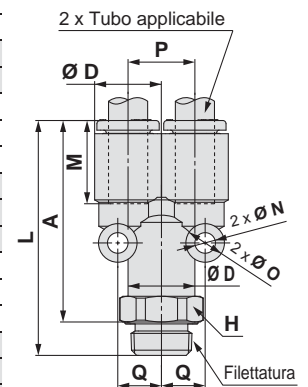
D'estremità a "Y": KQ2U (O-ring di tenuta incassato)



Diam. est. tubo applicabile [mm]	Filettatura R	Modello	H (Piano chiave)	*1 Ø D	L	A	M	P	Q	Ø O	Ø N	Area effettiva [mm²]		Attacco minimo	Peso [g]
												Nylon	Poliuretano		
Ø 3.2	1/8	KQ2U23-01□P	12	7.1	35.7	30.5	13.3	7.1	5.2	6	3.2	3.4	2.9	2.7	9
	1/4	KQ2U23-02□P	17	7.1	39.1	31.5	13.3	7.1	5.2	6	3.2	3.4	2.9	2.7	19
Ø 4	1/8	KQ2U04-01□P	12	8.2	35.8	30.6	13.3	8.2	5.7	6	3.2	4.2	4.2	3.6	9.3
	1/4	KQ2U04-02□P	17	8.2	39.2	31.6	13.3	8.2	5.7	6	3.2	4.2	4.2	3.6	19.2
Ø 6	1/8	KQ2U06-01□P	12	10.4	36.9	31.7	13.3	10.4	6.8	6	3.2	13.4	10.6	5.4	9.9
	1/4	KQ2U06-02□P	17	10.4	40.3	32.7	13.3	10.4	6.8	6	3.2	13.4	10.6	5.4	19.5
	3/8	KQ2U06-03□P	21	10.4	39.8	32.2	13.3	10.4	6.8	6	3.2	13.4	10.6	5.4	27.8
Ø 8	1/8	KQ2U08-01□P	14	13.2	40	34.8	14.2	13.2	8.7	8	4.2	25.6	17.7	6	15.8
	1/4	KQ2U08-02□P	17	13.2	43.4	35.8	14.2	13.2	8.7	8	4.2	25.6	17.7	7.3	21.4
	3/8	KQ2U08-03□P	21	13.2	42.9	35.3	14.2	13.2	8.7	8	4.2	25.6	17.7	7.3	29.8
Ø 10	1/4	KQ2U10-02□P	17	15.9	47.3	39.7	15.6	15.9	10.1	8	4.2	40	28.4	9	23.9
	3/8	KQ2U10-03□P	21	15.9	46.8	39.2	15.6	15.9	10.1	8	4.2	40	28.4	9.4	31.4
Ø 12	1/4	KQ2U10-04□P	27	15.9	49.1	38.7	15.6	15.9	10.1	8	4.2	40	28.4	9.4	49.5
	1/4	KQ2U12-02□P	21	18.5	51.3	43.7	17	18.5	11.4	8	4.2	57.4	45.4	9	37.6
Ø 12	3/8	KQ2U12-03□P	21	18.5	50.8	43.2	17	18.5	11.4	8	4.2	57.4	45.4	11	35.2
	1/2	KQ2U12-04□P	27	18.5	53.1	42.7	17	18.5	11.4	8	4.2	57.4	45.4	11.6	50.8
Ø 16	1/4	KQ2U16-02□P	24	23.8	60.7	53.1	20.6	23.8	14	8	4.2	57.4	45.4	9	68.2
	3/8	KQ2U16-03□P	24	23.8	60.2	52.6	20.6	23.8	14	8	4.2	81	60	11	64.7
1/2	KQ2U16-04□P	27	23.8	62.5	52.1	20.6	23.8	14	8	4.2	113	60	13	70	

□: A (Ottone), N: (Ottone + Nichelatura per elettrolisi)

*1 Ø D è il diametro massimo.



Dimensioni

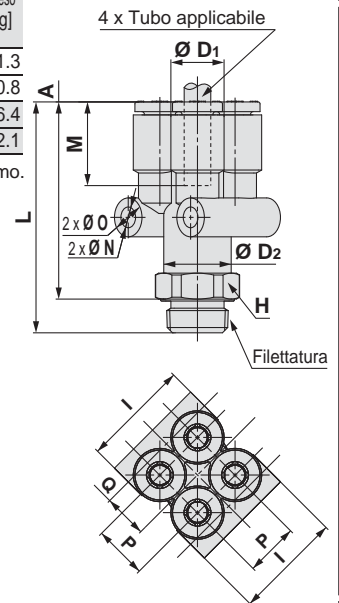
D'estremità a doppia "Y" (4 uscite): KQ2UD (O-ring di tenuta incassato)



Diam. est. tubo applicabile (mm)	Filettatura R	Modello	H (Piano chiave)	Ø D1 *1	Ø D2	L	I	A	M	P	Q	Ø O	Ø N	Area effettiva (mm ²)		Attacco minimo	Peso [g]
														Nylon	Polietilene		
Ø 4	1/8	KQ2UD04-01□P	12	8.2	10.4	36	16.6	30.8	13.3	8.2	6.8	6	3.2	4.2	4.2	5.4	11.3
	1/4	KQ2UD04-02□P	17	8.2	10.4	39.4	16.6	31.8	13.3	8.2	6.8	6	3.2	4.2	4.2	5.4	20.8
Ø 6	1/8	KQ2UD06-01□P	14	10.4	13.2	38.8	21	33.6	13.3	10.4	8.2	6	3.2	13.4	10.6	6	16.4
	1/4	KQ2UD06-02□P	17	10.4	13.2	42.2	21	34.6	13.3	10.4	8.2	6	3.2	13.4	10.6	7.3	22.1

□: A (Ottone), N: (Ottone + Nichelatura per elettrolisi)

*1 Ø D1 è il diametro massimo.

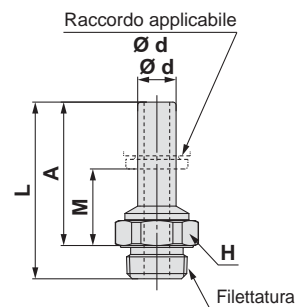


D'estremità a innesto: KQ2N (O-ring di tenuta incassato)



Raccordo applicabile Ø d	Filettatura R	Modello	H (Piano chiave)	L	A	M	Attacco minimo	Peso [g]
Ø 4	1/8	KQ2N04-01□P	12	27.6	22.4	9.1	2.5	4.4
Ø 6	1/8	KQ2N06-01□P	12	27.6	22.4	9.1	4	4.6
	1/4	KQ2N06-02□P	17	31	23.4	10.1	4	13.8
Ø 8	1/4	KQ2N08-02□P	17	32.9	25.3	11.1	6	11.8
	3/8	KQ2N08-03□P	21	34.9	27.3	13.1	6	26.7
Ø 10	3/8	KQ2N10-03□P	21	36.8	29.2	13.6	7.5	14.7

□: A (Ottone), N: (Ottone + Nichelatura per elettrolisi)



Tipo rotondo



M, R, Rc in mm

Materiale di tenuta/Guarнизione UNF, NPT in pollici

M, R, Rc in pollici

G in mm

O-ring di tenuta incassato R, Rc in mm

NPT in pollici

R in pollici

Guarnizione di tenuta Uni in mm

Uni in pollici

Raccordi con misure in pollici

Tubi applicabili: pollici, Filettatura: NPT

Serie KQ2

Guida

Pinza

Ideale per l'uso con nylon e poliuretano. Tenuta perfetta.
La pinza garantisce una tenuta sicura e il collare aumenta la forza di mantenimento sul tubo.


Tenuta

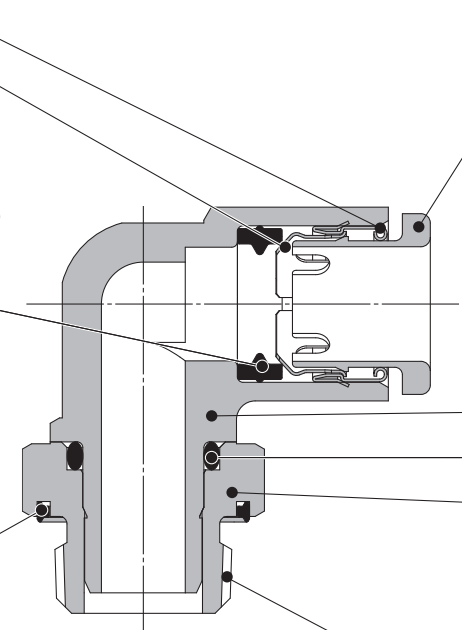
Utilizzabile in un'ampia gamma di pressioni: dal vuoto fino alla pressione di 1 MPa.
L'uso di un profilo speciale assicura un elevato livello di tenuta e riduce la resistenza durante l'inserimento del tubo.

Con O-ring di tenuta incassato

O-ring di tenuta

Installazione del raccordo migliorata e semplificata grazie alla struttura con O-ring di tenuta incassato.





Anello di rilascio

Richiede una leggera forza per la rimozione.
Rilascia il collare della pinza per rimuovere il tubo onde evitare che la pinza stringa troppo in profondità al momento di introdurre il tubo.

Corpo

O-ring

Stelo filettato

Ideale per connessioni in spazi limitati.
Il corpo ruota consentendo il posizionamento..

Filettatura

NPT

Collegamento IN/OUT istantaneo.

Possibilità di utilizzo nelle applicazioni per il vuoto fino a 100 kPa

La connessione che riduce drasticamente il tempo di avvitatura, grazie all'O-ring di tenuta incassato.



Tubi applicabili

Materiale tubo	FEP, PFA, nylon, nylon morbido, poliuretano
Diam. est. tubi	Ø 1/8", Ø 5/32", Ø 3/16", Ø 1/4", Ø 5/16", Ø 3/8", Ø 1/2"

Specifiche

Fluido		Aria/acqua ^{Nota 1)}
Campo della pressione d'esercizio ^{Nota 2)}		-100 kPa a 1 MPa
Pressione di prova (a 23 °C)		3 MPa
Temperatura d'esercizio		-5 a 60 °C, acqua: 0 a 40 °C (Senza congelamento)
Filettatura	Sezione di montaggio	ANSI/ASME1.20.1 (Filettatura NPT) JIS B0208 (Filettatura UNF)
	Sezione dado	JIS B0208 (Filettatura UNF)
Tenuta sulle filettature		O-ring di tenuta incassato

Nota 1) I picchi di pressione non devono superare la pressione massima di esercizio.

Nota 2) Non utilizzare i raccordi nei tester di trafileamento o per ritenzione di vuoto poiché non garantiscono la totale assenza di trafileamento.

Materiale parti principali

Corpo	C3604, PBT
Stelo filettato	C3604 (parte filettata)
Pinza	Acciaio inox 304
Guida	Acciaio inox 304
Anello di rilascio	POM
Tenuta, O-ring, O-ring di tenuta incassato	NBR

Codici di ordinazione

Modello filettato

KQ2 H 05 - 34 A P

Raccordi istantanei

Modello

Simbolo	Modello
H	D'estremità diritto
S	D'estremità diritto con esagono incassato
L	D'estremità a gomito
K	D'estremità a gomito 45°
V	D'estremità a gomito orientabile
VS	D'estremità a gomito orientabile con esagono incassato
VF	D'estremità a gomito femmina orientabile
VD	D'estremità a doppio gomito orientabile
VT	D'estremità a triplo gomito orientabile
Z	D'estremità a gomito orientabile a 2 uscite
ZD	D'estremità a doppio gomito orientabile a 4 uscite
ZT	D'estremità a triplo gomito orientabile a 6 uscite
W	D'estremità a gomito prolungato
T	D'estremità a "T" centrale
Y	D'estremità a "T" laterale
U	D'estremità a "Y"

Con O-ring di tenuta incassato

Materiale filettatura/trattamento superficiale

Simbolo	Materiale filettatura/trattamento superficiale
A	Ottone
N	Ottone + Nichelatura per elettrolisi

Attacco/Diam. est. tubi applicabili

Simbolo	Taglia
33	NPT 1/16
34	NPT 1/8
35	NPT 1/4
36	NPT 3/8
37	NPT 1/2

Diam. est. tubo applicabile

Simbolo	Taglia
01	Ø 1/8"
03	Ø 5/32"
05	Ø 3/16"
07	Ø 1/4"
09	Ø 5/16"
11	Ø 3/8"
13	Ø 1/2"

Tipo
rotondo



Materiale di tenuta/Guarнизione

M, R, Rc in mm

UNF, NPT in pollici

M, R, Rc in pollici

O-ring di tenuta incassato

G in mm

R, Rc in mm

NPT in pollici

R in pollici

Guarnizione di tenuta

Uni in mm

Uni in pollici

Raccordi con misure in pollici

Varianti Tipo rotondo

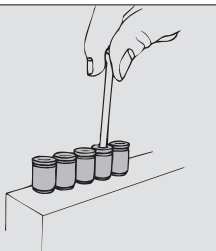
D'estremità dritto con esagono incassato

KQ2S

P.188



La presa esagonale interna consente il serraggio con una chiave esagonale in spazi ristretti.



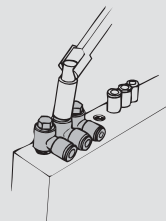
D'estremità a gomito orientabile

KQ2V

P.190



La testa esagonale del corpo consente il serraggio con chiave esagonale in spazi ristretti.



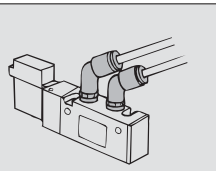
D'estremità a gomito 45°

KQ2K

Pag. 189



Adatto per collegare una filettatura femmina con un angolo di 45°. Modello intermedio fra il raccordo d'estremità dritto e quello a gomito.



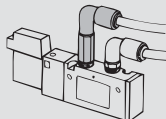
D'estremità a gomito prolungato

KQ2W

Pag. 193



In genere è usato assieme al raccordo d'estremità a gomito. Grazie alla maggiore altezza sono possibili connessioni multi-livello e si evitano le interferenze tra i raccordi.



D'estremità dritto

KQ2H

P.188



Usato per diramare una filettatura femmina sullo stesso asse. Si tratta del modello più frequente.

D'estremità a doppio gomito orientabile

KQ2VD

P.191



Usato per diramare su due direzioni una filettatura femmina ad angoli retti. Le 2 parti individuali ruotano di 360°.

D'estremità a triplo gomito orientabile a 6 uscite

KQ2ZT

P.192



Usato per diramare su sei direzioni una filettatura femmina ad angoli retti. Tre parti individuali ruotano di 360°.

D'estremità a gomito

KQ2L

Pag. 189



Usato per diramare una filettatura femmina ad angoli retti. Si tratta del modello più frequente.

D'estremità a triplo gomito orientabile

KQ2VT

P.191



Usato per diramare su tre direzioni una filettatura femmina ad angoli retti. Tre parti individuali ruotano di 360°.

D'estremità a "T" centrale

KQ2T

Pag. 193



Usato per diramare una filettatura femmina ad angolo di 90°.

D'estremità a gomito orientabile con esagono incassato

KQ2VS

P.190



La testa ad esagono incassato consente il serraggio con chiave esagonale in spazi ristretti.

D'estremità a gomito orientabile a 2 uscite

KQ2Z

P.191



La testa esagonale del corpo consente il serraggio con chiave esagonale in spazi ristretti. Usato per diramare le connessioni.

D'estremità a "T" laterale

KQ2Y

P.194



Usato per diramare una filettatura femmina sullo stesso asse e ad un angolo di 90°.

D'estremità a gomito femmina orientabile

KQ2VF

P.190



Usato per diramare una filettatura maschio o femmina sullo stesso asse e ad un angolo di 90°. Possibilità di connessioni molteplici.

D'estremità a doppio gomito orientabile a 4 uscite

KQ2ZD

P.192



Usato per diramare su quattro direzioni una filettatura femmina ad angoli retti. Le 2 parti individuali ruotano di 360°.

D'estremità a "Y"

KQ2U

P.194



Usato per diramare una filettatura femmina sullo stesso asse.

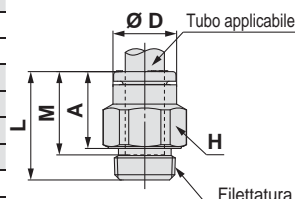
Dimensioni

D'estremità diritto: KQ2H (O-ring di tenuta incassato)



Diam. est. tubo applicabile [pollici]	Filettatura NPT	Modello	H (Piano chiave)	Ø D	L	A	M	Area effettiva [mm ²]		Attacco minimo	Peso [g]
								Nylon	Poliuretano		
Ø 1/8	1/16	KQ2H01-33□P	11.11	6.7	16.8	11.4	13.3	3	2.5	2.5	14.9
	1/8	KQ2H01-34□P	12.7	6.7	14.3	8.9	13.3	3	2.5	2.5	8.7
	1/4	KQ2H01-35□P	17.46	6.7	15.6	7.5	13.3	3.4	2.9	2.5	16.6
Ø 5/32	1/16	KQ2H03-33□P	11.11	7.7	19	13.6	13.3	4.8	3.4	3	13.9
	1/8	KQ2H03-34□P	12.7	7.7	16.4	11	13.3	4.8	3.4	3	7.6
	1/4	KQ2H03-35□P	17.46	7.7	15.6	7.5	13.3	4.8	3.4	3	16
Ø 3/16	1/8	KQ2H05-34□P	12.7	8.3	16.9	11.5	13.3	7.8	6.5	3.6	7.8
	1/4	KQ2H05-35□P	17.46	8.3	15.6	7.5	13.3	7.8	6.5	3.5	15.3
Ø 1/4	1/16	KQ2H07-33□P	11.11	10.9	19.9	14.5	13.3	13.5	11.5	3.5	6.4
	1/8	KQ2H07-34□P	12.7	10.9	19.5	14.1	13.3	13.5	11.5	4.6	9.4
	1/4	KQ2H07-35□P	17.46	10.9	15.6	7.5	13.3	13.5	11.5	4.6	13.6
	3/8	KQ2H07-36□P	22	10.9	15.1	7	13.3	13.5	11.5	4.6	22.5
Ø 5/16	1/8	KQ2H09-34□P	17.46	13	21.3	15.9	14.2	26.1	18	6	17.8
	1/4	KQ2H09-35□P	17.46	13	20.5	12.4	14.2	26.1	18	6	15.7
	3/8	KQ2H09-36□P	22	13	15.2	7.1	14.2	26.1	18	6	20
Ø 3/8	1/8	KQ2H11-34□P	17.46	15.1	23.1	17.7	15.6	26	26	6	18.4
	1/4	KQ2H11-35□P	17.46	15.1	24.5	16.4	15.6	35.3	29.1	7	19.8
	3/8	KQ2H11-36□P	22	15.1	21.7	13.6	15.6	35.3	29.1	7	26.3
	1/2	KQ2H11-37□P	28.57	15.1	16.9	6.5	15.6	35.3	29.1	7	36.5
Ø 1/2	1/4	KQ2H13-35□P	22	19	27.1	19	17	58.5	51.7	9	29.7
	3/8	KQ2H13-36□P	22	19	26.2	18.1	17	66	51.7	9.6	31.8
	1/2	KQ2H13-37□P	28.57	19	25.8	15.4	17	66	51.7	9.6	52.5

□: A (Ottone), N: (Ottone + Nichelatura per elettrolisi)



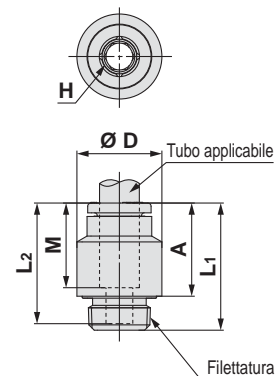
D'estremità diritto con esagono incassato: KQ2S (O-ring di tenuta incassato)



Diam. est. tubo applicabile [pollici]	Filettatura NPT	Modello	H (Piano chiave)	*1 Ø D	L1	L2	A	M	Area effettiva [mm ²]		Attacco minimo	Peso [g]
									Nylon	Poliuretano		
Ø 5/32	1/16	KQ2S03-33□P	2.78	12	19	16.3	13.6	13.3	4.1	3.6	2.8	7.5
	1/8	KQ2S03-34□P	2.78	14	17.3	16.3	11.9	13.3	4.1	3.6	2.8	9.2
Ø 3/16	1/8	KQ2S05-34□P	3.57	14	19.8	18.8	14.4	13.3	7.8	6.5	3.6	11.7
	1/16	KQ2S07-33□P	2.78	12	19.9	16.3	14.5	13.3	8.4	8.4	2.8	7.1
Ø 1/4	1/8	KQ2S07-34□P	4.76	14	19.8	18.8	14.4	13.3	13.5	11.5	4.8	10.6
	1/4	KQ2S07-35□P	4.76	18	19.8	18.8	11.7	13.3	13.5	11.5	4.8	15.6
	3/8	KQ2S07-36□P	4.76	22	19.8	18.8	11.7	13.3	13.5	11.5	4.8	26.4
Ø 5/16	1/8	KQ2S09-34□P	5.56	13	20.9	19.7	15.5	14.2	17.2	16.2	5.6	8.6
	1/4	KQ2S09-35□P	6.35	18	20.7	19.7	12.6	14.2	23.3	16.2	6.4	15.3
	3/8	KQ2S09-36□P	6.35	22	20.7	19.7	12.6	14.2	23.3	16.2	6.4	25
Ø 3/8	1/8	KQ2S11-34□P	5.56	15.1	23.1	21.1	17.7	15.6	22.7	22.7	5.6	12.1
	1/4	KQ2S11-35□P	6.35	18	24.5	21.1	16.4	15.6	29.6	29.1	6.4	19.9
	3/8	KQ2S11-36□P	6.35	22	22.1	21.1	14	15.6	29.6	29.1	6.4	26.8
	1/2	KQ2S11-37□P	6.35	26	22.1	21.1	11.7	15.6	29.6	29.1	6.4	42.8
Ø 1/2	1/4	KQ2S13-35□P	8	19	31.2	22.5	23.1	17	48	48	8.1	23.9
	3/8	KQ2S13-36□P	9.53	22	26.2	22.5	18.1	17	66	51.7	9.6	30.2
	1/2	KQ2S13-37□P	9.53	26	25.6	22.5	15.2	17	66	51.7	9.6	43.6

□: A (Ottone), N: (Ottone + Nichelatura per elettrolisi)

*1 Ø D è il diametro massimo.



Tipo
rotondo

Materiale di tenuta/Guarнизione
M, R, Rc in mm

Materiale di tenuta/Guarнизione
UNF, NPT in pollici

Materiale di tenuta/Guarнизione
M, R, Rc in pollici

G in mm

G in mm

O-ring di tenuta incassato
R, Rc in mm

O-ring di tenuta incassato
NPT in pollici

R in pollici

Guarnigione di tenuta
Uni in mm

Guarnigione di tenuta
Uni in pollici

Serie KQ2

Tubi applicabili: pollici, Filettatura: NPT

Dimensioni

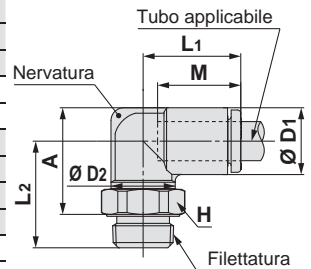
D'estremità a gomito: KQ2L (O-ring di tenuta incassato)



Diam. est. tubo applicabile [pollici]	Filettatura NPT	Modello	H (Piano chiave)	*1 Ø D1	Ø D2	L1	L2	A	M	Area effettiva [mm ²]		Attacco minimo	Peso [g]	With a rib
										Nylon	Poliuretano			
Ø 1/8	1/16	KQ2L01-33□P	11.11	7.1	10	14.5	21.6	19.8	13.3	3	2.5	2.5	14.6	—
	1/8	KQ2L01-34□P	12.7	7.1	10	14.5	16.7	14.9	13.3	3	2.5	2.5	6.1	—
	1/4	KQ2L01-35□P	17.46	7.1	10	14.5	21.4	16.9	13.3	3	2.5	2.5	18.3	—
Ø 5/32	1/16	KQ2L03-33□P	11.11	8.2	10	14.8	21.1	19.8	13.3	4.6	3.3	3	14.9	●
	1/8	KQ2L03-34□P	12.7	8.2	10	14.8	16.2	14.9	13.3	4.6	3.3	3	6.3	●
	1/4	KQ2L03-35□P	17.46	8.2	10	14.8	21.9	17.9	13.3	4.6	3.3	3	18.5	●
Ø 3/16	1/8	KQ2L05-34□P	12.7	9.1	10	15	16.7	15.8	13.3	6.8	5.6	3.5	6.5	—
	1/4	KQ2L05-35□P	17.46	9.1	10	15	22.4	18.8	13.3	6.8	5.6	3.5	18.7	—
Ø 1/4	1/16	KQ2L07-33□P	11.11	11.1	10	15.6	22.6	22.7	13.3	6.8	6.8	3.5	8	●
	1/8	KQ2L07-34□P	12.7	11.1	10	15.6	17.7	17.8	13.3	11.3	10	4.5	6.8	●
	1/4	KQ2L07-35□P	17.46	11.1	10	15.6	23.4	20.8	13.3	11.3	10	4.5	19	●
	3/8	KQ2L07-36□P	22	11.1	10	15.6	23.9	21.3	13.3	11.3	10	4.5	32.5	●
Ø 5/16	1/8	KQ2L09-34□P	12.7	13.2	10	16.4	18.7	19.9	14.2	11.4	11.4	4.5	7.5	●
	1/4	KQ2L09-35□P	17.46	13.2	12	17.2	23.4	21.9	14.2	21.6	14.9	6	15.7	●
	3/8	KQ2L09-36□P	22	13.2	12	17.2	24.9	23.4	14.2	21.6	14.9	6	30.8	●
Ø 3/8	1/8	KQ2L11-34□P	12.7	15.4	12	18.6	22.2	24.5	15.6	21.2	21.2	6	10.7	●
	1/4	KQ2L11-35□P	17.46	15.4	17	19.3	25.4	24.9	15.6	28.8	23.8	7.5	18.1	●
	3/8	KQ2L11-36□P	22	15.4	17	19.3	26.1	25.6	15.6	28.8	23.8	7.5	19	●
	1/2	KQ2L11-37□P	28.57	15.4	17	19.3	31.4	28.6	15.6	28.8	23.8	7.5	53.9	●
Ø 1/2	1/4	KQ2L13-35□P	17.46	19.3	17	21.5	27.3	28.8	17	50.3	44.4	9	20.4	—
	3/8	KQ2L13-36□P	22	19.3	17	21.8	28.2	29.7	17	56	44.4	9.5	34.7	—
	1/2	KQ2L13-37□P	28.57	19.3	17	21.8	33.3	32.5	17	56	44.4	9.5	76.4	—

□: A (Ottone), N: (Ottone + Nichelatura per elettrolisi)

*1 Ø D1 è il diametro massimo.



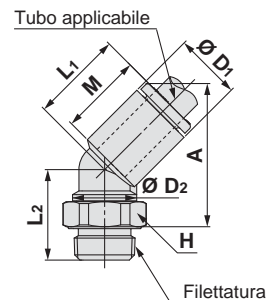
D'estremità a gomito 45°: KQ2K (O-ring di tenuta incassato)



Diam. est. tubo applicabile [pollici]	Filettatura NPT	Modello	H (Piano chiave)	*1 Ø D1	Ø D2	L1	L2	A	M	Area effettiva [mm ²]		Attacco minimo	Peso [g]
										Nylon	Poliuretano		
Ø 1/8	1/8	KQ2K01-34□P	12.7	7.1	10	14.3	12.7	19.6	13.3	3	2.5	2.5	5.9
Ø 5/32	1/8	KQ2K03-34□P	12.7	8.2	10	14.4	12.7	20	13.3	4.8	3.4	3	6.1
Ø 3/16	1/8	KQ2K05-34□P	12.7	9.1	10	14.5	13.2	20.9	13.3	6.8	5.6	3.5	6.3
	1/4	KQ2K07-34□P	12.7	11.1	10	14.8	15.2	23.6	13.3	11.3	10	4.5	6.7
Ø 1/4	1/4	KQ2K07-35□P	17.46	11.1	10	14.8	19.9	25.6	13.3	11.3	10	4.5	18.9
	3/8	KQ2K07-36□P	22	11.1	10	14.8	20.4	26.1	13.3	11.3	10	4.5	32.4
	1/8	KQ2K09-34□P	12.7	13.2	10	16	15.7	25.7	14.2	11.3	11.3	4.5	7.4
Ø 5/16	1/4	KQ2K09-35□P	17.46	13.2	12	16	20.4	27.7	14.2	19.7	19.7	6	15.5
	3/8	KQ2K09-36□P	22	13.2	12	16	21.9	29.2	14.2	19.7	19.7	6	30.6
Ø 3/8	1/8	KQ2K11-34□P	12.7	15.4	12	18.1	20.1	32.3	15.6	21.2	21.2	6	10.6
	1/4	KQ2K11-35□P	17.46	15.4	17	17.7	25.4	34.6	15.6	28.8	23.8	7	18.2
	3/8	KQ2K11-36□P	22	15.4	17	17.7	20.4	29.6	15.6	28.8	23.8	7	18.4
	1/2	KQ2K11-37□P	28.57	15.4	17	17.7	25.7	32.6	15.6	28.8	23.8	7	53.4
Ø 1/2	1/4	KQ2K13-35□P	17.46	19.3	17	19.4	25.5	37.2	17	50.3	44.4	9	20.2
	3/8	KQ2K13-36□P	22	19.3	17	19.4	25.5	37.2	17	56	44.4	9.5	34.4
	1/2	KQ2K13-37□P	28.57	19.3	17	19.4	30.6	40	17	56	44.4	9.5	76.1

□: A (Ottone), N: (Ottone + Nichelatura per elettrolisi)

*1 Ø D1 è il diametro massimo.



Dimensioni

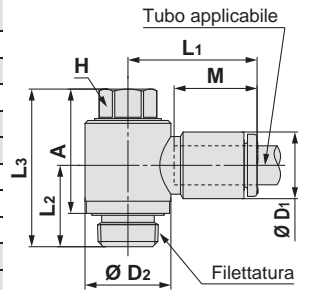
D'estremità a gomito orientabile: KQ2V (O-ring di tenuta incassato)



Diam. est. tubo applicabile [pollici]	Filettatura NPT	Modello	H (Piano chiave)	*1 Ø D1	Ø D2	L1	L2	L3	A	M	Area effettiva [mm ²]		Attacco minimo	Peso [g]
											Nylon	Polietilene		
Ø 1/8	1/8	KQ2V01-34□P	8	7.1	14	19.3	12.9	24.8	19.4	13.3	2.2	1.9	2.5	13.1
Ø 5/32	1/8	KQ2V03-34□P	8	8.2	14	19.3	12.9	24.8	19.4	13.3	2.9	2.9	3	13.2
Ø 3/16	1/8	KQ2V05-34□P	8	9.1	14	19.6	12.9	24.8	19.4	13.3	4.5	3.7	3.5	13.4
	1/4	KQ2V07-34□P	8	11.1	14	20.6	12.9	24.8	19.4	13.3	7.5	6.6	4.5	13.7
Ø 1/4	1/4	KQ2V07-35□P	8	11.1	18	19.9	17.4	30.8	22.7	13.3	7.5	6.6	4.5	23.9
	1/8	KQ2V09-34□P	11.11	13.2	17.6	23.5	14.3	26.8	21.4	14.2	16	11.2	6	22.4
Ø 5/16	1/4	KQ2V09-35□P	11.11	13.2	18	23.5	17.2	29.7	21.6	14.2	16	11.2	6	27.2
	3/8	KQ2V09-36□P	12.7	13.2	22	23.1	17.9	33.7	25.6	14.2	16	11.2	6	41.3
Ø 3/8	1/4	KQ2V11-35□P	12.7	15.4	20.6	25.8	18.3	33.6	25.5	15.6	23.4	19.3	7	35.7
	3/8	KQ2V11-36□P	12.7	15.4	22	25.8	18.4	33.7	25.6	15.6	23.4	19.3	7	42.4
Ø 1/2	3/8	KQ2V13-36□P	17.46	19.3	27	30.5	18.6	33.5	25.4	17	38.8	34.3	7.5	65.1
	1/2	KQ2V13-37□P	17.46	19.3	27	30.5	21.3	36.2	25.8	17	38.8	34.3	9	75.2

□: A (Ottone), N: (Ottone + Nichelatura per elettrolisi)

*1 Ø D1 è il diametro massimo.



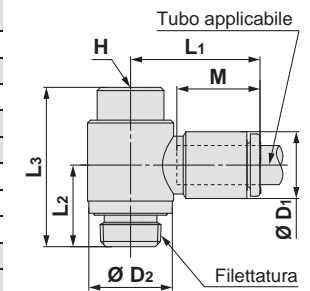
D'estremità a gomito orientabile con esagono incassato: KQ2VS (O-ring di tenuta incassato)



Diam. est. tubo applicabile [pollici]	Filettatura NPT	Modello	H (Piano chiave)	*1 Ø D1	Ø D2	L1	L2	L3	A	M	Area effettiva [mm ²]		Attacco minimo	Peso [g]
											Nylon	Polietilene		
Ø 1/8	1/8	KQ2VS01-34□P	6.35	7.1	14	19.3	12.9	25	19.6	13.3	2.2	1.9	2.5	12.7
Ø 5/32	1/8	KQ2VS03-34□P	6.35	8.2	14	19.3	12.9	25	19.6	13.3	2.9	2.9	3	12.8
Ø 3/16	1/8	KQ2VS05-34□P	6.35	9.1	14	19.6	12.9	25	19.6	13.3	4.5	3.7	3.5	13.1
	1/4	KQ2VS07-34□P	6.35	11.1	14	20.6	12.9	25	19.6	13.3	7.7	6.6	4.6	13.4
Ø 1/4	1/4	KQ2VS07-35□P	6.35	11.1	18	19.9	17.4	26.8	18.7	13.3	7.7	6.6	4.6	20.9
	1/8	KQ2VS09-34□P	8	13.2	17.6	23.5	14.3	25.2	19.8	14.2	16	11.2	6	19.6
Ø 5/16	1/4	KQ2VS09-35□P	8	13.2	18	23.5	17.2	28.2	20.1	14.2	16	11.2	6	24.5
	3/8	KQ2VS09-36□P	8	13.2	22	23.1	17.9	29.8	21.7	14.2	16	11.2	6	35.1
Ø 3/8	1/4	KQ2VS11-35□P	8	15.4	20.6	25.8	18.3	29.5	21.4	15.6	23.4	19.3	7	29.3
	3/8	KQ2VS11-36□P	8	15.4	22	25.8	18.4	29.8	21.7	15.6	23.4	19.3	7	36.3
Ø 1/2	3/8	KQ2VS13-36□P	9.53	19.3	27	30.5	18.6	32	23.9	17	38.8	34.3	9	57.6
	1/2	KQ2VS13-37□P	9.53	19.3	27	30.5	21.3	34.7	24.3	17	38.8	34.3	9	70.9

□: A (Ottone), N: (Ottone + Nichelatura per elettrolisi)

*1 Ø D1 è il diametro massimo.



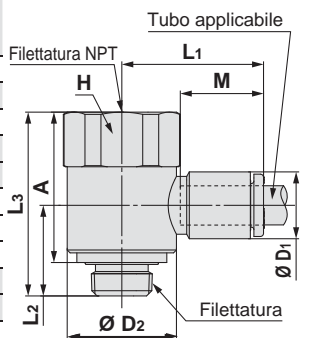
D'estremità a gomito femmina orientabile: KQ2VF (O-ring di tenuta incassato)



Diam. est. tubo applicabile [pollici]	Filettatura NPT	Modello	H (Piano chiave)	*1 Ø D1	Ø D2	L1	L2	L3	A	M	Area effettiva [mm ²]		Attacco minimo	Peso [g]
											Nylon	Polietilene		
Ø 1/8	1/8	KQ2VF01-34□P	17.46	7.1	17	21.2	14.3	28.8	23.4	13.3	2.2	1.9	2.5	28.4
Ø 5/32	1/8	KQ2VF03-34□P	17.46	8.2	17	21.2	14.3	28.8	23.4	13.3	2.9	2.9	3	28.5
Ø 3/16	1/8	KQ2VF05-34□P	17.46	9.1	17	21.5	14.3	28.8	23.4	13.3	4.5	3.7	3.5	28.7
	1/4	KQ2VF07-34□P	17.46	11.1	17	22.5	14.3	28.8	23.4	13.3	7.7	6.6	4.6	29
Ø 1/4	1/4	KQ2VF07-35□P	22.23	11.1	21.7	23.2	18.1	36.9	28.8	13.3	7.7	6.6	4.6	62.4
	1/8	KQ2VF09-34□P	17.46	13.2	17.6	23.5	15	30.5	25.1	14.2	16	11.2	6	30.2
Ø 5/16	1/4	KQ2VF09-35□P	22.23	13.2	21.6	25.1	18.3	36.9	28.8	14.2	16	11.2	6	63.2
	3/8	KQ2VF09-36□P	25.4	13.2	27.7	26.2	22.7	42.7	34.6	14.2	16	11.2	6	87.2
Ø 3/8	1/4	KQ2VF11-35□P	22.23	15.4	22.6	26.4	19.7	39.2	31.1	15.6	23.4	19.3	7	62.1
	3/8	KQ2VF11-36□P	25.4	15.4	27.7	27.6	22.2	42.7	34.6	15.6	23.4	19.3	7	88
Ø 1/2	3/8	KQ2VF13-36□P	25.4	19.3	27.7	30.7	20.9	42.7	34.6	17	38.8	34.3	9	90.2
	1/2	KQ2VF13-37□P	28.57	19.3	31.6	32.8	22.6	47.1	36.7	17	38.8	34.3	9	136

□: A (Ottone), N: (Ottone + Nichelatura per elettrolisi)

*1 Ø D1 è il diametro massimo.



Tipo rotondo

M, R, Rc in mm

Materiale di tenuta/Guarнизione

UNF, NPT in pollici

M, R, Rc in pollici

G in mm

R, Rc in mm

O-ring di tenuta incassato

NPT in pollici

R in pollici

Guarnigione di tenuta

Uni in mm

Uni in pollici

Serie KQ2

Tubi applicabili: pollici, Filettatura: NPT

Dimensioni

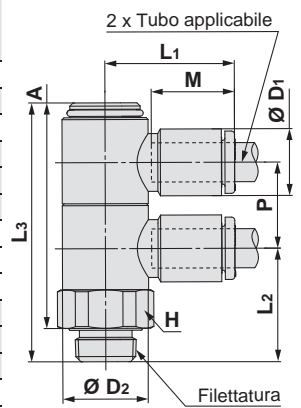
D'estremità a doppio gomito orientabile: KQ2VD (O-ring di tenuta incassato)



Diam. est. tubo applicabile [pollici]	Filettatura NPT	Modello	H (Piano chiave)	*1 Ø D1	Ø D2	L1	L2	L3	A	M	P	Area effettiva [mm ²]		Attacco minimo	Peso [g]
												Nylon	Poliuretano		
Ø 1/8	1/8	KQ2VD01-34□P	14.29	7.1	13.4	19.3	18.2	40.9	35.5	13.3	13.4	2.2	1.9	2.5	22.8
Ø 5/32	1/8	KQ2VD03-34□P	14.29	8.2	13.4	19.3	18.2	40.9	35.5	13.3	13.4	2.9	2.9	3	23.1
Ø 3/16	1/8	KQ2VD05-34□P	14.29	9.1	13.4	19.6	18.2	40.9	35.5	13.3	13.4	4.5	3.7	3.5	23.3
	1/8	KQ2VD07-34□P	14.29	11.1	13.4	20.6	19.2	42.3	36.9	13.3	13.8	7.7	6.6	4.6	25.6
	1/4	KQ2VD07-35□P	17.46	11.1	13.4	20.6	22.4	45.5	37.4	13.3	13.8	7.7	6.6	4.6	35.4
Ø 1/4	3/8	KQ2VD07-36□P	22	11.1	13.4	20.6	23.9	47	38.9	13.3	13.8	7.7	6.6	4.6	53.4
	1/4	KQ2VD09-35□P	19	13.2	17.6	23.7	23.9	50.7	42.6	14.2	15.9	16	11.2	6	49.3
	3/8	KQ2VD09-36□P	22	13.2	17.6	23.7	24.9	51.7	43.6	14.2	15.9	16	11.2	6	63.4
Ø 5/16	1/2	KQ2VD09-37□P	28.57	13.2	17.6	23.7	30.2	57	46.6	14.2	15.9	16	11.2	6	113.5
	1/4	KQ2VD11-35□P	22	15.4	20.6	25.3	26.1	58	49.9	15.6	19.2	23.4	19.3	7	72.2
Ø 3/8	3/8	KQ2VD11-36□P	22	15.4	20.6	25.3	26.1	58	49.9	15.6	19.2	23.4	19.3	7	71.2
	1/2	KQ2VD11-37□P	28.57	15.4	20.6	25.3	31.4	63.3	52.9	15.6	19.2	23.4	19.3	7	119.3
	3/8	KQ2VD13-36□P	28.57	19.3	27	30.5	31	65.8	57.7	17	22.3	43.8	34.3	9.6	150.7
Ø 1/2	1/2	KQ2VD13-37□P	28.57	19.3	27	30.5	33.3	68.1	57.7	17	22.3	43.8	34.3	9.6	161.2

□: A (Ottone), N: (Ottone + Nichelatura per elettrolisi)

*1 Ø D1 è il diametro massimo.



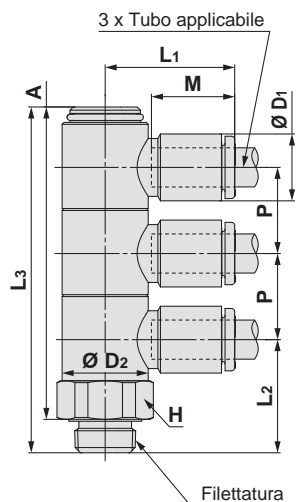
D'estremità a triplo gomito orientabile: KQ2VT (O-ring di tenuta incassato)



Diam. est. tubo applicabile [pollici]	Filettatura NPT	Modello	H (Piano chiave)	*1 Ø D1	Ø D2	L1	L2	L3	A	M	P	Area effettiva [mm ²]		Attacco minimo	Peso [g]
												Nylon	Poliuretano		
Ø 1/8	1/8	KQ2VT01-34□P	14.29	7.1	13.4	19.3	18.2	54.4	49	13.3	13.4	2.2	1.9	2.5	28.3
Ø 5/32	1/8	KQ2VT03-34□P	14.29	8.2	13.4	19.3	18.2	54.4	49	13.3	13.4	2.9	2.9	3	28.7
Ø 3/16	1/8	KQ2VT05-34□P	14.29	9.1	13.4	19.6	18.2	54.4	49	13.3	13.4	4.5	3.7	3.5	29
	1/8	KQ2VT07-34□P	14.29	11.1	13.4	20.6	19.2	56.1	50.7	13.3	13.8	7.7	6.6	4.6	32.1
	1/4	KQ2VT07-35□P	17.46	11.1	13.4	20.6	22.4	59.3	51.2	13.3	13.8	7.7	6.6	4.6	41.9
Ø 1/4	3/8	KQ2VT07-36□P	22	11.1	13.4	20.6	23.9	60.8	52.7	13.3	13.8	7.7	6.6	4.6	59.9
	1/4	KQ2VT09-35□P	19	13.2	17.6	23.7	23.9	66.7	58.6	14.2	15.9	16	11.2	6	61.4
	3/8	KQ2VT09-36□P	22	13.2	17.6	23.7	24.9	67.7	59.6	14.2	15.9	16	11.2	6	75.5
Ø 5/16	1/2	KQ2VT09-37□P	28.57	13.2	17.6	23.7	30.2	73	62.6	14.2	15.9	16	11.2	6	125.4
	1/8	KQ2VT11-35□P	22	15.4	20.6	25.3	26.1	77.3	69.2	15.6	19.2	23.4	19.3	7	90.8
Ø 3/8	3/8	KQ2VT11-36□P	22	15.4	20.6	25.3	26.1	77.3	69.2	15.6	19.2	23.4	19.3	7	87.8
	1/2	KQ2VT11-37□P	28.57	15.4	20.6	25.3	31.4	82.6	72.2	15.6	19.2	23.4	19.3	7	136
	3/8	KQ2VT13-36□P	28.57	19.3	27	30.5	31	88.2	80.1	17	22.3	43.8	34.3	9.6	191.4
Ø 1/2	1/2	KQ2VT13-37□P	28.57	19.3	27	30.5	33.3	90.5	80.1	17	22.3	43.8	34.3	9.6	191.5

□: A (Ottone), N: (Ottone + Nichelatura per elettrolisi)

*1 Ø D1 è il diametro massimo.



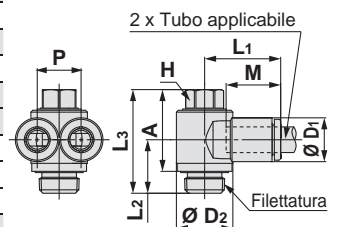
D'estremità a gomito orientabile a 2 uscite: KQ2Z (O-ring di tenuta incassato)



Diam. est. tubo applicabile [pollici]	Filettatura NPT	Modello	H (Piano chiave)	*1 Ø D1	Ø D2	L1	L2	L3	A	M	P	Area effettiva [mm ²]		Attacco minimo	Peso [g]
												Nylon	Poliuretano		
Ø 1/8	1/8	KQ2Z01-34□P	8	7.1	14	18.5	12.9	24.8	19.4	13.3	7.1	2.2	1.9	2.5	13.8
Ø 5/32	1/8	KQ2Z03-34□P	8	8.2	14	18.5	12.9	24.8	19.4	13.3	8.2	2.9	2.9	3	14
Ø 3/16	1/8	KQ2Z05-34□P	8	9.1	14	18.4	12.9	24.8	19.4	13.3	9.1	4.5	3.7	3.5	14.3
	1/8	KQ2Z07-34□P	8	11.1	14	18.4	12.9	24.8	19.4	13.3	11.1	7.5	6.6	4.5	14.8
	1/4	KQ2Z07-35□P	11.11	11.1	18	20.4	16.7	29.7	21.6	13.3	11.1	7.7	6.6	4.6	27.6
Ø 1/4	1/8	KQ2Z09-34□P	11.11	13.2	17.6	21.2	14.3	26.8	21.4	14.2	13.2	20.5	14.2	6	24.1
	1/4	KQ2Z09-35□P	11.11	13.2	18	21.2	17.2	29.7	21.6	14.2	13.2	20.5	14.2	6	29
	3/8	KQ2Z09-36□P	12.7	13.2	22	22.3	17.9	33.7	25.6	14.2	13.2	20.5	14.2	6	43.2
Ø 3/8	1/4	KQ2Z11-35□P	12.7	15.4	20.6	25.9	17.8	33.6	25.5	15.6	15.4	23.4	19.3	7	38.9
	3/8	KQ2Z11-36□P	12.7	15.4	22	25.9	17.9	33.7	25.6	15.6	15.4	23.4	19.3	7	45.6
	3/8	KQ2Z13-36□P	17.46	19.3	27	30.1	18.6	33.5	25.4	17	19.3	26.9	26.9	7.5	70.6
Ø 1/2	1/2	KQ2Z13-37□P	17.46	19.3	27	30.1	21.3	36.2	25.8	17	19.3	38.8	34.3	9	80.6

□: A (Ottone), N: (Ottone + Nichelatura per elettrolisi)

*1 Ø D1 è il diametro massimo.



Dimensioni

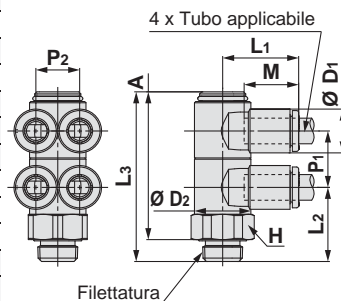
D'estremità a doppio gomito orientabile a 4 uscite KQ2ZD (O-ring di tenuta incassato)



Diam. est. tubo applicabile [pollici]	Filettatura NPT	Modello	H (Piano chiave)	*1 Ø D1	Ø D2	L1	L2	L3	A	M	P1	P2	Area effettiva [mm ²]		Attacco minimo	Peso [g]
													Nylon	Poluretano		
Ø 1/8	1/8	KQ2ZD01-34□P	14.29	7.1	13.4	18.5	18.2	40.9	35.5	13.3	13.4	7.1	2.2	1.9	2.5	24.1
Ø 5/32	1/8	KQ2ZD03-34□P	14.29	8.2	13.4	18.5	18.2	40.9	35.5	13.3	13.4	8.2	2.9	2.9	3	24.7
Ø 3/16	1/8	KQ2ZD05-34□P	14.29	9.1	13.4	18.4	18.2	40.9	35.5	13.3	13.4	9.1	4.5	3.7	3.5	25.2
Ø 1/4	1/8	KQ2ZD07-34□P	14.29	11.1	13.4	18.3	19.2	42.3	36.9	13.3	13.8	11.1	7.7	6.6	4.6	27.9
	1/4	KQ2ZD07-35□P	17.46	11.1	13.4	18.3	22.4	45.5	37.4	13.3	13.8	11.1	7.7	6.6	4.6	37.7
	3/8	KQ2ZD07-36□P	22	11.1	13.4	18.3	23.9	47	38.9	13.3	13.8	11.1	7.7	6.6	4.6	55.7
Ø 5/16	1/4	KQ2ZD09-35□P	19	13.2	17.6	21.2	23.9	50.7	42.6	14.2	15.9	13.2	20.5	14.2	6	52.9
	3/8	KQ2ZD09-36□P	22	13.2	17.6	21.2	24.9	51.7	43.6	14.2	15.9	13.2	20.5	14.2	6	67
	1/2	KQ2ZD09-37□P	28.57	13.2	17.6	21.2	30.2	57	46.6	14.2	15.9	13.2	20.5	14.2	6	117.1
Ø 3/8	1/4	KQ2ZD11-35□P	22	15.4	20.6	23.6	26.1	58	49.9	15.6	19.2	15.4	23.4	19.3	7	77.8
	3/8	KQ2ZD11-36□P	22	15.4	20.6	23.6	26.1	58	49.9	15.6	19.2	15.4	23.4	19.3	7	76.8
	1/2	KQ2ZD11-37□P	28.57	15.4	20.6	23.6	31.4	63.3	52.9	15.6	19.2	15.4	23.4	19.3	7	124.9
Ø 1/2	3/8	KQ2ZD13-36□P	28.57	19.3	27	27.9	31	65.8	57.7	17	22.3	19.3	43.8	34.3	9.6	159.4
	1/2	KQ2ZD13-37□P	28.57	19.3	27	27.9	33.3	68.1	57.7	17	22.3	19.3	43.8	34.3	9.6	169.9

□: A (Ottone), N: (Ottone + Nichelatura per elettrolisi)

*1 Ø D1 è il diametro massimo.



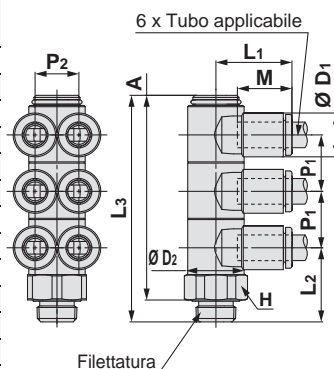
D'estremità a triplo gomito orientabile a 6 uscite: KQ2ZT (O-ring di tenuta incassato)



Diam. est. tubo applicabile [pollici]	Filettatura NPT	Modello	H (Piano chiave)	*1 Ø D1	Ø D2	L1	L2	L3	A	M	P1	P2	Area effettiva [mm ²]		Attacco minimo	Peso [g]
													Nylon	Poluretano		
Ø 1/8	1/8	KQ2ZT01-34□P	14.29	7.1	13.4	18.5	18.2	54.4	49	13.3	13.4	7.1	2.2	1.9	2.5	30.2
Ø 5/32	1/8	KQ2ZT03-34□P	14.29	8.2	13.4	18.5	18.2	54.4	49	13.3	13.4	8.2	2.9	2.9	3	31.1
Ø 3/16	1/8	KQ2ZT05-34□P	14.29	9.1	13.4	18.4	18.2	54.4	49	13.3	13.4	9.1	4.5	3.7	3.5	31.9
Ø 1/4	1/8	KQ2ZT07-34□P	14.29	11.1	13.4	18.3	19.2	56.1	50.7	13.3	13.8	11.1	7.7	6.6	4.6	35.5
	1/4	KQ2ZT07-35□P	17.46	11.1	13.4	18.3	22.4	59.3	51.2	13.3	13.8	11.1	7.7	6.6	4.6	45.3
	3/8	KQ2ZT07-36□P	22	11.1	13.4	18.3	23.9	60.8	52.7	13.3	13.8	11.1	7.7	6.6	4.6	63.3
Ø 5/16	1/4	KQ2ZT09-35□P	19	13.2	17.6	21.2	23.9	66.7	58.6	14.2	15.9	13.2	20.5	14.2	6	66.9
	3/8	KQ2ZT09-36□P	22	13.2	17.6	21.2	24.9	67.7	59.6	14.2	15.9	13.2	20.5	14.2	6	81
	1/2	KQ2ZT09-37□P	28.57	13.2	17.6	21.2	30.2	73	62.6	14.2	15.9	13.2	20.5	14.2	6	130.9
Ø 3/8	1/4	KQ2ZT11-35□P	22	15.4	20.6	23.6	26.1	77.3	69.2	15.6	19.2	15.4	23.4	19.3	7	96.2
	3/8	KQ2ZT11-36□P	22	15.4	20.6	23.6	26.1	77.3	69.2	15.6	19.2	15.4	23.4	19.3	7	96.2
	1/2	KQ2ZT11-37□P	28.57	15.4	20.6	23.6	31.4	82.6	72.2	15.6	19.2	15.4	23.4	19.3	7	96.3
Ø 1/2	3/8	KQ2ZT13-36□P	28.57	19.3	27	27.9	31	88.2	80.1	17	22.3	19.3	43.8	34.3	9.6	204.4
	1/2	KQ2ZT13-37□P	28.57	19.3	27	27.9	33.3	90.5	80.1	17	22.3	19.3	43.8	34.3	9.6	204.4

□: A (Ottone), N: (Ottone + Nichelatura per elettrolisi)

*1 Ø D1 è il diametro massimo.



Tipo rotondo

M, R, Rc in mm

Materiale di tenuta/Guarnizione

UNF, NPT in pollici

M, R, Rc in pollici

G in mm

O-ring di tenuta incassato

R, Rc in mm

NPT in pollici

R in pollici

Guarnizione di tenuta

Uni in mm

Uni in pollici

Dimensioni

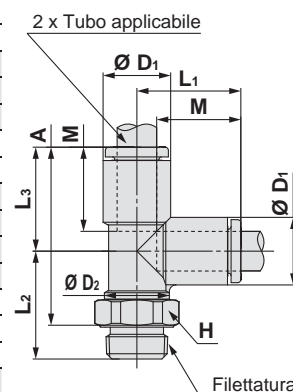
D'estremità a "T" laterale: KQ2Y (O-ring di tenuta incassato)



Diam. est. tubo applicabile [pollici]	Filettatura NPT	Modello	H (Piano chiave)	*1 Ø D ₁	Ø D ₂	L ₁	L ₂	L ₃	A	M	Area effettiva [mm ²]		Attacco minimo	Peso [g]
											Nylon	Poluretano		
Ø 1/8	1/16	KQ2Y01-33□P	11.11	7.1	10	14.9	21.5	14.9	31.1	13.3	3.4	2.9	2.5	15.8
	1/8	KQ2Y01-34□P	12.7	7.1	10	14.9	16.6	14.9	26.2	13.3	3.4	2.9	2.5	6.7
	1/4	KQ2Y01-35□P	17.46	7.1	10	14.9	21.3	14.9	28.2	13.3	3.4	2.9	2.5	18.9
Ø 5/32	1/16	KQ2Y03-33□P	11.11	8.2	10	15.3	21.1	15.3	31	13.3	6.4	4.4	3	16.4
	1/8	KQ2Y03-34□P	12.7	8.2	10	15.3	16.2	15.3	26.1	13.3	6.4	4.4	3	7
	1/4	KQ2Y03-35□P	17.46	8.2	10	15.3	21.9	15.3	29.1	13.3	6.4	4.4	3	19.2
Ø 3/16	1/8	KQ2Y05-34□P	12.7	9.1	10	15.7	16.7	15.7	27	13.3	8.4	7	3.5	7.3
	1/4	KQ2Y05-35□P	17.46	9.1	10	15.7	22.4	15.7	30	13.3	8.4	7	3.5	19.6
Ø 1/4	1/16	KQ2Y07-33□P	11.11	11.1	10	16.5	22.6	16.5	33.7	13.3	8.5	8.5	3.5	9.2
	1/8	KQ2Y07-34□P	12.7	11.1	10	16.5	17.7	16.5	28.8	13.3	14	12.4	4.5	8
	1/4	KQ2Y07-35□P	17.46	11.1	10	16.5	23.4	16.5	31.8	13.3	14	12.4	4.5	20.2
	3/8	KQ2Y07-36□P	22	11.1	10	16.5	23.9	16.5	32.3	13.3	14	12.4	4.5	33.7
Ø 5/16	1/8	KQ2Y09-34□P	12.7	13.2	10	18.2	18.7	18.2	31.5	14.2	14	14	4.5	9.4
	1/4	KQ2Y09-35□P	17.46	13.2	12	18.2	23.4	18.2	33.5	14.2	25.6	17.7	6	17.5
	3/8	KQ2Y09-36□P	22	13.2	12	18.2	24.9	18.2	35	14.2	25.6	17.7	6	32.6
Ø 3/8	1/4	KQ2Y11-35□P	17.46	15.4	17	20.4	25.3	20.4	37.6	15.6	28.8	23.8	7.5	20.7
	3/8	KQ2Y11-36□P	22	15.4	17	20.4	26	20.4	38.3	15.6	28.8	23.8	7.5	21.5
	1/2	KQ2Y11-37□P	28.57	15.4	17	20.4	31.3	20.4	41.3	15.6	28.8	23.8	7.5	56.5
Ø 1/2	1/4	KQ2Y13-35□P	17.46	19.3	17	23.4	27.2	23.4	42.5	17	57.3	50.6	9	24.9
	3/8	KQ2Y13-36□P	22	19.3	17	23.4	28.1	23.4	43.4	17	63.8	50.6	9.5	39.1
	1/2	KQ2Y13-37□P	28.57	19.3	17	23.4	33.2	23.4	46.2	17	63.8	50.6	9.5	80.8

□: A (Ottone), N: (Ottone + Nichelatura per elettrolisi)

*1 Ø D₁ è il diametro massimo.



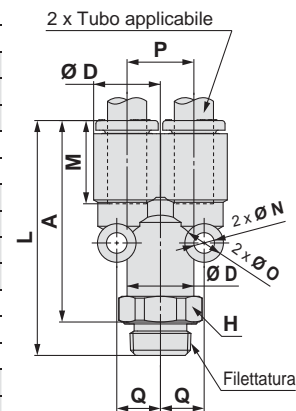
D'estremità a "Y": KQ2U (O-ring di tenuta incassato)



Diam. est. tubo applicabile [pollici]	Filettatura NPT	Modello	H (Piano chiave)	*1 Ø D	L	P	A	M	Q	Ø O	Ø N	Area effettiva [mm ²]		Attacco minimo	Peso [g]
												Nylon	Poluretano		
Ø 1/8	1/16	KQ2U01-33□P	11.11	7.1	35.9	7.1	30.5	13.3	5.2	6	3.2	3.4	2.9	2.5	7.2
	1/8	KQ2U01-34□P	12.7	7.1	35.9	7.1	30.5	13.3	5.2	6	3.2	3.4	2.9	2.7	9.8
	1/4	KQ2U01-35□P	17.46	7.1	39.6	7.1	31.5	13.3	5.2	6	3.2	3.4	2.9	2.7	20.3
Ø 5/32	1/16	KQ2U03-33□P	11.11	8.2	36	8.2	30.6	13.3	5.7	6	3.2	4.2	4.2	3.6	7.5
	1/8	KQ2U03-34□P	12.7	8.2	36	8.2	30.6	13.3	5.7	6	3.2	4.2	4.2	3.6	10.1
Ø 3/16	1/4	KQ2U03-35□P	17.46	8.2	39.7	8.2	31.6	13.3	5.7	6	3.2	4.2	4.2	3.6	20.5
	1/8	KQ2U05-34□P	12.7	9.1	36.6	9.1	31.2	13.3	6.2	6	3.2	8.4	7	4.1	10.6
Ø 1/4	1/4	KQ2U05-35□P	17.46	9.1	40.3	9.1	32.2	13.3	6.2	6	3.2	8.4	7	4.1	20.9
	1/16	KQ2U07-33□P	12.7	11.1	37.3	11.1	31.9	13.3	7.6	8	4	8.5	8.5	3.5	12.2
Ø 5/16	1/8	KQ2U07-34□P	12.7	11.1	37.3	11.1	31.9	13.3	7.6	8	4	14.4	12.4	5.6	11.7
	1/4	KQ2U07-35□P	17.46	11.1	41	11.1	32.9	13.3	7.6	8	4	14.4	12.4	5.6	21.6
	3/8	KQ2U07-36□P	22	11.1	40.5	11.1	32.4	13.3	7.6	8	4	14.4	12.4	5.6	30.6
Ø 3/8	1/8	KQ2U09-34□P	14.29	13.2	40.2	13.2	34.8	14.2	8.7	8	4.2	25.6	17.7	6	16.3
	1/4	KQ2U09-35□P	17.46	13.2	43.9	13.2	35.8	14.2	8.7	8	4.2	25.6	17.7	7.3	22.6
	3/8	KQ2U09-36□P	22	13.2	43.4	13.2	35.3	14.2	8.7	8	4.2	25.6	17.7	7.3	31.5
Ø 1/2	1/4	KQ2U11-35□P	17.46	15.4	47.4	15.4	39.3	15.6	9.9	8	4.2	28.8	23.8	8.9	23.8
	3/8	KQ2U11-36□P	22	15.4	46.9	15.4	38.8	15.6	9.9	8	4.2	28.8	23.8	8.9	32.9
	1/2	KQ2U11-37□P	28.57	15.4	48.7	15.4	38.3	15.6	9.9	8	4.2	28.8	23.8	8.9	53.2
Ø 1/2	1/4	KQ2U13-35□P	22	19.3	52.2	19.3	44.1	17	11.8	8	4.2	57.3	50.6	9	41.4
	3/8	KQ2U13-36□P	22	19.3	51.7	19.3	43.6	17	11.8	8	4.2	64.6	50.6	11	39
	1/2	KQ2U13-37□P	28.57	19.3	53.5	19.3	43.1	17	11.8	8	4.2	64.6	50.6	12.1	54.8

□: A (Ottone), N: (Ottone + Nichelatura per elettrolisi)

*1 Ø D è il diametro massimo.



Tipo
rotondo

Materiale di tenuta/Guarнизione

M, R, Rc in mm

UNF, NPT in pollici

M, R, Rc in pollici

G in mm

O-ring di tenuta incassato

R, Rc in mm

NPT in pollici

R in pollici

Guarnizione di tenuta

Uni in mm

Uni in pollici

Raccordi con misure in pollici

Tubi applicabili: pollici, Filettatura: R

Serie KQ2

Guida

Pinza

Ideale per l'uso con nylon e poliuretano. Tenuta perfetta.

La pinza garantisce una tenuta sicura e il collare aumenta la forza di mantenimento sul tubo.

Tenuta

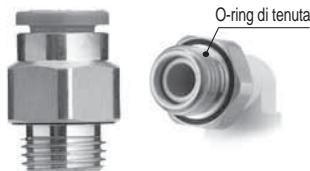
Utilizzabile in un'ampia gamma di pressioni: dal vuoto fino alla pressione di 1 MPa.

L'uso di un profilo speciale assicura un elevato livello di tenuta e riduce la resistenza durante l'inserimento del tubo.

Con O-ring di tenuta incassato

O-ring di tenuta

Installazione del raccordo migliorata e semplificata grazie alla struttura con O-ring di tenuta incassato.



Anello di rilascio

Richiede una leggera forza per la rimozione.

Rilascia il collare della pinza per rimuovere il tubo onde evitare che la pinza stringa troppo in profondità al momento di introdurre il tubo.

Corpo

O-ring

Stelo filettato

Ideale per connessioni in spazi limitati.

Il corpo ruota consentendo il posizionamento..

Filettatura

R

Collegamento IN/OUT istantaneo.

Possibilità di utilizzo nelle applicazioni per il vuoto fino a 100 kPa

La connessione che riduce drasticamente il tempo di avvitatura, grazie all'O-ring di tenuta incassato.



Tubi applicabili

Materiale tubo	FEP, PFA, nylon, nylon morbido, poliuretano
Diam. est. tubi	Ø 1/8", Ø 3/16", Ø 1/4", Ø 5/16", Ø 3/8", Ø 1/2"

Specifiche

Fluido		Aria/acqua ^{Nota 1)}
Campo della pressione d'esercizio ^{Nota 2)}		-100 kPa a 1 MPa
Pressione di prova (a 23 °C)		3 MPa
Temperatura d'esercizio		-5 a 60 °C, acqua: 0 a 40 °C (Senza congelamento)
Filettatura	Sezione di montaggio	JIS B0203 (filettatura conica) JIS B0205 (filettatura metrica grossa)
	Sezione dado	JIS B0205 (filettatura metrica minuta)
Tenuta sulle filettature		O-ring di tenuta incassato

Nota 1) I picchi di pressione non devono superare la pressione massima di esercizio.

Nota 2) Non utilizzare i raccordi nei tester di trafileamento o per ritenzione di vuoto poiché non garantiscono la totale assenza di trafileamento.

Materiale parti principali

Corpo	C3604, PBT,
Stelo filettato	C3604 (parte filettata)
Pinza	Acciaio inox 304
Guida	Acciaio inox 304
Anello di rilascio	POM
Tenuta, O-ring, O-ring di tenuta incassato	NBR

Codici di ordinazione

Modello filettato

KQ2 H 05 - 01 A P

Raccordi istantanei

Modello

Simbolo	Modello
H	D'estremità dritto
L	D'estremità a gomito
T	D'estremità a "T" centrale
W	D'estremità a gomito prolungato
Y	D'estremità a "T" laterale
U	D'estremità a "Y"

Con O-ring di tenuta incassato

Materiale filettatura/trattamento superficiale

Simbolo	Materiale filettatura/trattamento superficiale
A	Ottone
N	Ottone + Nichelatura per elettrolisi

Attacco

Simbolo	Taglia
01	R 1/8
02	R 1/4
03	R 3/8
04	R 1/2

Diam. est. tubo applicabile

Simbolo	Taglia
01	Ø 1/8"
05	Ø 3/16"
07	Ø 1/4"
09	Ø 5/16"
11	Ø 3/8"
13	Ø 1/2"

Tipo
rotondo



M, R, Rc in mm

Materiale di tenuta/Guarnizione

UNF, NPT in pollici

M, R, Rc in pollici

G in mm

O-ring di tenuta incassato

R, Rc in mm

NPT in pollici

R in pollici

Guarnizione di tenuta

Uni in mm

Uni in pollici

Raccordi con misure in pollici

Varianti Tipo rotondo

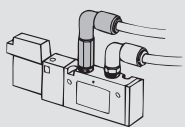
D'estremità a gomito prolungato

KQ2W

P.198



In genere è usato assieme al raccordo d'estremità a gomito. Grazie alla maggiore altezza sono possibili connessioni multi-livello e si evitano le interferenze tra i raccordi.



D'estremità diritto

KQ2H

P.198



Usato per diramare una filettatura femmina sullo stesso asse. Si tratta del modello più frequente.

D'estremità a "T" centrale

KQ2T

P.199



Usato per diramare una filettatura femmina ad angolo di 90°.

D'estremità a "Y"

KQ2U

P.199



Usato per diramare una filettatura femmina sullo stesso asse.

D'estremità a gomito

KQ2L

P.198



Usato per diramare una filettatura femmina ad angoli retti. Si tratta del modello più frequente.

D'estremità a "T" laterale

KQ2Y

P.199



Usato per diramare una filettatura femmina sullo stesso asse e ad un angolo di 90°.

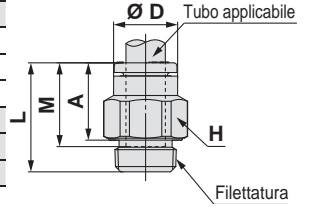
Dimensioni

D'estremità diritto: KQ2H (O-ring di tenuta incassato)



Diam. est. tubo applicabile [pollici]	Filettatura R	Modello	H (Piano chiave)	Ø D	L	A	M	Area effettiva [mm ²]		Attacco minimo	Peso [g]
								Nylon	Poliuretano		
Ø 1/8	1/8	KQ2H01-01□P	12	6.7	14.1	8.9	13.3	3.4	2.9	2.5	6.3
	1/4	KQ2H01-02□P	17	6.7	15	7.4	13.3	3.4	2.9	2.5	15.1
Ø 3/16	1/8	KQ2H05-01□P	12	8.3	16.7	11.5	13.3	7.8	6.5	3.5	6.8
	1/4	KQ2H05-02□P	17	8.3	15	7.4	13.3	7.8	6.5	3.5	13.9
Ø 1/4	1/8	KQ2H07-01□P	12	10.9	19.4	14.2	13.3	13.5	11.5	4.6	8.2
	1/4	KQ2H07-02□P	17	10.9	15	7.4	13.3	13.5	11.5	4.6	12.2
	3/8	KQ2H07-03□P	21	10.9	14.5	6.9	13.3	13.5	11.5	4.6	20.4
Ø 5/16	1/8	KQ2H09-01□P	14	13	21.1	15.9	14.2	26.1	18	6	11.8
	1/4	KQ2H09-02□P	17	13	19.9	12.3	14.2	26.1	18	6	13.9
	3/8	KQ2H09-03□P	21	13	15.2	7.6	14.2	26.1	18	6	19.6
Ø 3/8	1/4	KQ2H11-02□P	17	15.1	23.9	16.3	15.6	35.3	29.1	7	18
	3/8	KQ2H11-03□P	21	15.1	21.2	13.6	15.6	35.3	29.1	7	24.3
	1/2	KQ2H11-04□P	27	15.1	18.8	8.4	15.6	35.3	29.1	7	42
Ø 1/2	1/4	KQ2H13-02□P	19	19	26.8	19.2	17	58.5	51.7	9	21.3
	3/8	KQ2H13-03□P	21	19	25.6	18	17	66.0	51.7	9.6	28.9
	1/2	KQ2H13-04□P	27	19	26.5	16.1	17	66.0	51.7	9.6	50.9

□: A (Ottone), N: (Ottone + Nichelatura per elettrolisi)



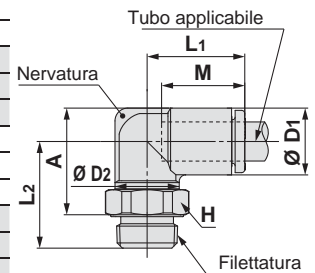
D'estremità a gomito: KQ2L (O-ring di tenuta incassato)



Diam. est. tubo applicabile [pollici]	Filettatura R	Modello	H (Piano chiave)	*1 Ø D1	Ø D2	L1	L2	A	M	Area effettiva [mm ²]		Attacco minimo	Peso [g]	With a rib
										Nylon	Poliuretano			
Ø 3/16	1/8	KQ2L05-01□P	12	9.1	10	15	16.0	15.3	13.3	6.8	5.6	3.5	5.4	—
	1/4	KQ2L05-02□P	17	9.1	10	15	20.4	17.3	13.3	6.8	5.6	3.5	14.7	—
Ø 1/4	1/8	KQ2L07-01□P	12	11.1	10	15.6	17.0	17.3	13.3	11.3	10	4.5	5.8	●
	1/4	KQ2L07-02□P	17	11.1	10	15.6	21.4	19.3	13.3	11.3	10	4.5	15	●
	3/8	KQ2L07-03□P	21	11.1	10	15.6	23.4	21.3	13.3	11.3	10	4.5	30.3	●
Ø 5/16	1/8	KQ2L09-01□P	12	13.2	10	16.4	18.0	19.4	14.2	11.4	11.4	4.5	6.5	●
	1/4	KQ2L09-02□P	17	13.2	12	17.2	22.4	21.4	14.2	21.6	14.9	6	13.7	●
	3/8	KQ2L09-03□P	21	13.2	12	17.2	24.4	23.4	14.2	21.6	14.9	6	28.7	●
Ø 3/8	1/4	KQ2L11-02□P	17	15.4	17	19.3	25.5	25.5	15.6	28.8	23.8	7.5	17.7	●
	3/8	KQ2L11-03□P	21	15.4	17	19.3	25.6	25.6	15.6	28.8	23.8	7.5	17.6	●
	1/2	KQ2L11-04□P	27	15.4	17	19.3	30.4	27.6	15.6	28.8	23.8	7.5	44.8	●
Ø 1/2	1/4	KQ2L13-02□P	17	19.3	17	21.5	27.4	29.4	17	50.3	44.4	9	20	—
	3/8	KQ2L13-03□P	21	19.3	17	21.8	27.7	29.7	17	56.7	44.4	9.5	32.6	—
	1/2	KQ2L13-04□P	27	19.3	17	21.8	32.3	31.5	17	56.7	44.4	9.5	64.5	—

□: A (Ottone), N: (Ottone + Nichelatura per elettrolisi)

*1 Ø D1 è il diametro massimo.



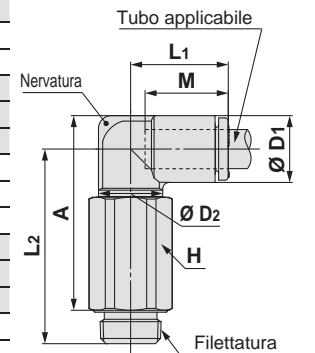
D'estremità a gomito prolungato: KQ2W (O-ring di tenuta incassato)



Diam. est. tubo applicabile [pollici]	Filettatura R	Modello	H (Piano chiave)	*1 Ø D1	Ø D2	L1	L2	A	M	Area effettiva [mm ²]		Attacco minimo	Peso [g]	With a rib
										Nylon	Poliuretano			
Ø 3/16	1/8	KQ2W05-01□P	12	9.1	10	15	29.7	29	13.3	6.8	5.6	3.5	15.7	—
	1/4	KQ2W05-02□P	17	9.1	10	15	32	29	13.3	6.8	5.6	3.5	35.1	—
Ø 1/4	1/8	KQ2W07-01□P	12	11.1	10	15.6	30.7	31	13.3	11.6	10.0	4.5	16	●
	1/4	KQ2W07-02□P	17	11.1	10	15.6	33	31	13.3	11.6	10.0	4.5	35.4	●
	3/8	KQ2W07-03□P	21	11.1	10	15.6	35	33	13.3	11.6	10.0	4.5	62.8	●
Ø 5/16	1/8	KQ2W09-01□P	12	13.2	10	16.4	31.7	33.1	14.2	11.6	11.6	4.5	16.7	●
	1/4	KQ2W09-02□P	17	13.2	12	17.2	36.1	35.1	14.2	21.5	14.9	6	35.4	●
	3/8	KQ2W09-03□P	21	13.2	12	17.2	38.1	37.1	14.2	21.5	14.9	6	64.7	●
Ø 3/8	1/4	KQ2W11-02□P	17	15.4	17	19.3	49.9	50	15.6	28.8	23.8	7	54.1	●
	3/8	KQ2W11-03□P	21	15.4	17	19.3	44.5	44.6	15.6	28.8	23.8	7	57.5	●
	1/2	KQ2W11-04□P	27	15.4	17	19.3	49.3	46.6	15.6	28.8	23.8	7	122.5	●
Ø 1/2	1/4	KQ2W13-02□P	17	19.3	17	21.5	51.8	53.9	17	56.7	44.4	9	56.4	—
	3/8	KQ2W13-03□P	21	19.3	17	21.8	47.4	49.5	17	56.7	44.4	9.5	81.6	—
	1/2	KQ2W13-04□P	27	19.3	17	21.8	52	51.3	17	56.7	44.4	9.5	143.9	—

□: A (Ottone), N: (Ottone + Nichelatura per elettrolisi)

*1 Ø D1 è il diametro massimo.



Tipo rotondo

M, R, Rc in mm

Materiale di tenuta/Guarнизione UNF, NPT in pollici

M, R, Rc in pollici

G in mm

O-ring di tenuta incassato R, Rc in mm

NPT in pollici

R in pollici

Guarnizione di tenuta Uni in mm

Uni in pollici

Serie KQ2

Tubi applicabili: pollici, Filettatura: R

Dimensioni

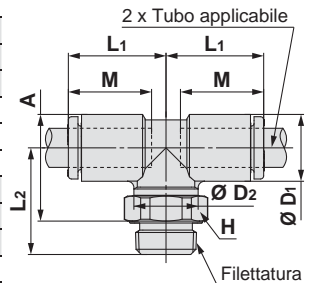
D'estremità a "T" centrale: KQ2T (O-ring di tenuta incassato)



Diam. est. tubo applicabile [pollici]	Filettatura R	Modello	H (Piano chiave)	*1 Ø D1	Ø D2	L1	L2	A	M	Area effettiva [mm²]		Attacco minimo	Peso [g]
										Nylon	Poluretano		
Ø 3/16	1/8	KQ2T05-01□P	12	9.1	10	15	16	15.3	13.3	8.4	7.0	3.5	6.2
	1/4	KQ2T05-02□P	17	9.1	10	15	20.4	17.3	13.3	8.4	7.0	3.5	15.5
Ø 1/4	1/8	KQ2T07-01□P	12	11.1	10	15.6	17	17.3	13.3	14.4	12.4	4.5	6.9
	1/4	KQ2T07-02□P	17	11.1	10	15.6	21.4	19.3	13.3	14.4	12.4	4.5	16.2
	3/8	KQ2T07-03□P	21	11.1	10	15.6	23.4	21.3	13.3	14.4	12.4	4.5	31.5
Ø 5/16	1/8	KQ2T09-01□P	12	13.2	10	16.4	18	19.4	14.2	14.4	14.4	4.5	8.3
	1/4	KQ2T09-02□P	17	13.2	12	17.2	22.4	21.4	14.2	26.3	18.2	6	15.5
Ø 3/8	3/8	KQ2T09-03□P	21	13.2	12	17.2	24.4	23.4	14.2	26.3	18.2	6	30.4
	1/4	KQ2T11-02□P	17	15.4	17	19.3	25.4	25.5	15.6	28.8	23.8	7.5	20.1
Ø 1/2	3/8	KQ2T11-03□P	21	15.4	17	19.3	25.5	25.6	15.6	28.8	23.8	7.5	20
	1/2	KQ2T11-04□P	27	15.4	17	19.3	30.3	27.6	15.6	28.8	23.8	7.5	47.3
Ø 1/2	1/4	KQ2T13-02□P	17	19.3	17	21.5	27.3	29.4	17	57.3	50.6	9	24.1
	3/8	KQ2T13-03□P	21	19.3	17	21.8	27.6	29.7	17	63.8	50.6	9.5	36.7
	1/2	KQ2T13-04□P	27	19.3	17	21.8	32.2	31.5	17	63.8	50.6	9.5	68.7

□: A (Ottone), N: (Ottone + Nichelatura per elettrolisi)

*1 Ø D1 è il diametro massimo.



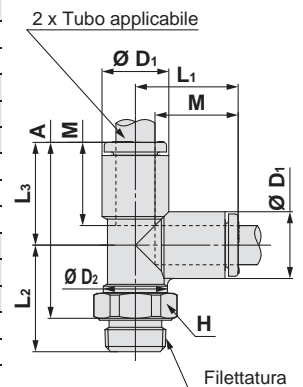
D'estremità a "T" laterale: KQ2Y (O-ring di tenuta incassato)



Diam. est. tubo applicabile [pollici]	Filettatura R	Modello	H (Piano chiave)	*1 Ø D1	Ø D2	L1	L2	L3	A	M	Area effettiva [mm²]		Attacco minimo	Peso [g]
											Nylon	Poluretano		
Ø 3/16	1/8	KQ2Y05-01□P	12	9.1	10	15.7	16	15.7	26.5	13.3	8.4	7.0	3.5	6.3
	1/4	KQ2Y05-02□P	17	9.1	10	15.7	20.4	15.7	28.5	13.3	8.4	7.0	3.5	15.6
Ø 1/4	1/8	KQ2Y07-01□P	12	11.1	10	16.5	17	16.5	28.3	13.3	14.0	12.4	4.5	6.9
	1/4	KQ2Y07-02□P	17	11.1	10	16.5	21.4	16.5	30.3	13.3	14.0	12.4	4.5	16.2
	3/8	KQ2Y07-03□P	21	11.1	10	16.5	23.4	16.5	32.3	13.3	14.0	12.4	4.5	31.5
Ø 5/16	1/8	KQ2Y09-01□P	12	13.2	10	18.2	18	18.2	31	14.2	14.0	14.0	4.5	8.4
	1/4	KQ2Y09-02□P	17	13.2	12	18.2	22.4	18.2	33	14.2	26.3	18.3	6	15.6
Ø 3/8	3/8	KQ2Y09-03□P	21	13.2	12	18.2	24.4	18.2	35	14.2	26.3	18.3	6	30.5
	1/4	KQ2Y11-02□P	17	15.4	17	20.4	25.4	20.4	38.2	15.6	28.8	23.8	7.5	20.2
Ø 1/2	3/8	KQ2Y11-03□P	21	15.4	17	20.4	25.5	20.4	38.3	15.6	28.8	23.8	7.5	20.1
	1/2	KQ2Y11-04□P	27	15.4	17	20.4	30.3	20.4	40.3	15.6	28.8	23.8	7.5	47.4
Ø 1/2	1/4	KQ2Y13-02□P	17	19.3	17	23.4	27.3	23.4	43.1	17	57.3	50.6	9	24.4
	3/8	KQ2Y13-03□P	21	19.3	17	23.4	27.6	23.4	43.4	17	64.6	50.6	9.5	37
	1/2	KQ2Y13-04□P	27	19.3	17	23.4	32.2	23.4	45.2	17	64.6	50.6	9.5	68.9

□: A (Ottone), N: (Ottone + Nichelatura per elettrolisi)

*1 Ø D1 è il diametro massimo.



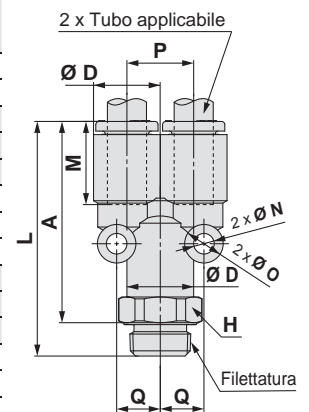
D'estremità a "Y": KQ2U (O-ring di tenuta incassato)



Diam. est. tubo applicabile [pollici]	Filettatura R	Modello	H (Piano chiave)	*1 Ø D	L	P	A	M	Q	Ø O	Ø N	Area effettiva [mm²]		Attacco minimo	Peso [g]
												Nylon	Poluretano		
Ø 3/16	1/8	KQ2U05-01□P	12	9.1	36.4	9.1	31.2	13.3	6.2	6	3.2	8.4	7.0	4.1	9.8
	1/4	KQ2U05-02□P	17	9.1	39.8	9.1	32.2	13.3	6.2	6	3.2	8.4	7.0	4.1	19.6
Ø 1/4	1/8	KQ2U07-01□P	14	11.1	37.1	11.1	31.9	13.3	7.6	8	4	14.4	12.4	5.6	12.3
	1/4	KQ2U07-02□P	17	11.1	40.5	11.1	32.9	13.3	7.6	8	4	14.4	12.4	5.6	20.4
	3/8	KQ2U07-03□P	21	11.1	40	11.1	32.4	13.3	7.6	8	4	14.4	12.4	5.6	28.7
Ø 5/16	1/8	KQ2U09-01□P	14	13.2	40	13.2	34.8	14.2	8.7	8	4.2	26.3	18.3	6	15.8
	1/4	KQ2U09-02□P	17	13.2	43.4	13.2	35.8	14.2	8.7	8	4.2	26.3	18.3	7.3	21.4
Ø 3/8	3/8	KQ2U09-03□P	21	13.2	42.9	13.2	35.3	14.2	8.7	8	4.2	26.3	18.3	7.3	29.8
	1/4	KQ2U11-02□P	17	15.4	46.9	15.4	39.3	15.6	9.9	8	4.2	28.8	23.8	8.9	22.8
Ø 1/2	3/8	KQ2U11-03□P	21	15.4	46.4	15.4	38.8	15.6	9.9	8	4.2	28.8	23.8	8.9	31.3
	1/2	KQ2U11-04□P	27	15.4	48.7	15.4	38.3	15.6	9.9	8	4.2	28.8	23.8	8.9	49.6
Ø 1/2	1/4	KQ2U13-02□P	21	19.3	51.2	19.3	43.6	17	11.8	8	4.2	57.3	50.6	9	38.8
	3/8	KQ2U13-03□P	21	19.3	51.2	19.3	43.6	17	11.8	8	4.2	64.6	50.6	11	37.6
	1/2	KQ2U13-04□P	27	19.3	53.5	19.3	43.1	17	11.8	8	4.2	64.6	50.6	12.1	51.3

□: A (Ottone), N: (Ottone + Nichelatura per elettrolisi)

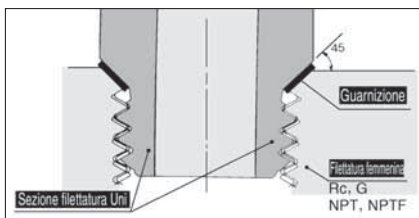
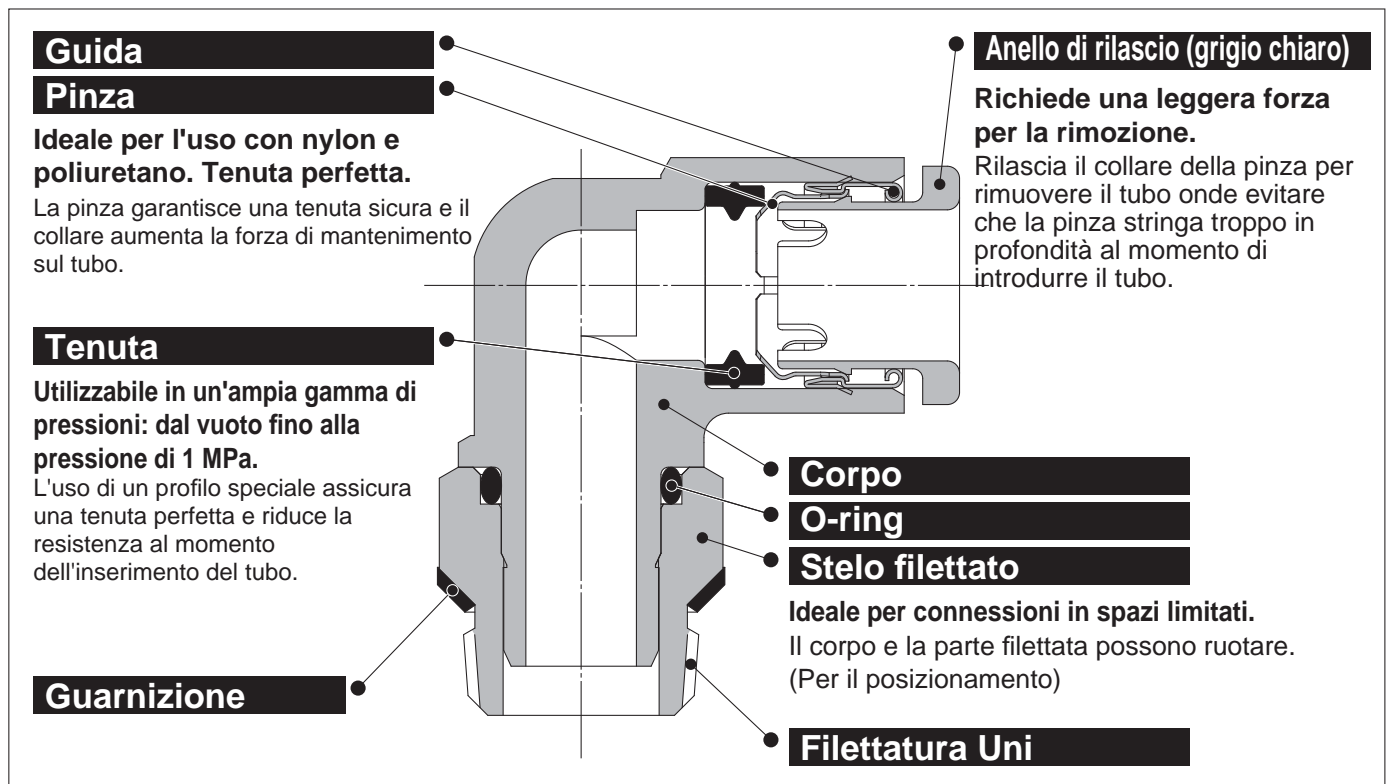
*1 Ø D è il diametro massimo.



Raccordi istantanei Uni in millimetri

Tubi applicabili: millimetri, filettatura: Rc, G, NPT, NPTF

Serie KQ2



Forma filetto filettatura Uni

Una guarnizione in lamiera inossidabile rivestita in NBR laminato su entrambi i lati è alloggiata sullo smusso di una filettatura femmina per assicurare una costruzione della tenuta perfetta indipendentemente dalla differenza dei diametri della filettatura dovuta alla differenza dei tipi di filettature femmina, alla variazione della tolleranza o alla differenza della misura dello smusso. (È applicabile a tutte le filettature femmina con uno smusso ordinario).

È stata creata una forma del filetto come una filettatura Uni per le applicazioni comuni per Rc, G, NPT e NPTF.

La filettatura maschio per il collegamento riduce notevolmente i tempi di manodopera.



Tubi applicabili

Materiale tubo	FEP, PFA, nylon, nylon morbido, poliuretano
Diam. est. tubi	Ø 4, Ø 6, Ø 8, Ø 10, Ø 12, Ø 16

Specifiche

Fluido	Aria/acqua ^{Nota 1)}
Campo della pressione d'esercizio ^{Nota 2)}	-100 kPa a 1 MPa
Pressione di prova (a 23 °C)	3 MPa
Temperatura d'esercizio	-5 a 60 °C, acqua: 0 a 40 °C (Senza congelamento)

Nota 1) I picchi di pressione non devono superare la pressione massima di esercizio.

Nota 2) Non utilizzare i raccordi nei tester di trafileamento o per ritenzione di vuoto poiché non garantiscono la totale assenza di trafileamento.

Materiale parti principali

Corpo	C3604, PBT
Stelo filettato	C3604 (parte filettata)
Pinza	Acciaio inox 304
Guida	Acciaio inox 304
Anello di rilascio	POM
Tenuta, O-ring	NBR
Guarnizione	Acciaio inox 304, NBR



Specifiche esecuzioni speciali
(Maggiori informazioni a pagina 207.)

Codici di ordinazione

Modello filettato

KQ2 H 06 - U01 A

Raccordi istantanei

Modello

Simbolo	Modello
H	D'estremità dritto
S	D'estremità dritto con esagono incassato
L	D'estremità a gomito
K	D'estremità a gomito 45°
V	D'estremità a gomito orientabile
T	D'estremità a "T" centrale
W	D'estremità a gomito prolungato
Y	D'estremità a "T" laterale
U	D'estremità a "Y"

Diam. est. tubo applicabile

Simbolo	Taglia
04	Ø 4
06	Ø 6
08	Ø 8
10	Ø 10
12	Ø 12
16	Ø 16

Materiale filettatura/trattamento superficiale

Simbolo	Materiale filettatura/trattamento superficiale
A	Ottone
N	Ottone + Nichelatura per elettrolisi

Attacco

Simbolo		Taglia
Connessione filettata	U01	Uni 1/8
	U02	Uni 1/4
	U03	Uni 3/8
	U04	Uni 1/2

Parti di ricambio

Codici di ordinazione delle guarnizioni

KQG - U01

Guarnizione per raccordi istantanei Uni

Taglia attacco applicabile

Simbolo	Taglia
U01	Uni 1/8
U02	Uni 1/4
U03	Uni 3/8
U04	Uni 1/2

Tipo
rotondo



Materiale di tenuta/Guarnizione
M, R, Rc in mm

UNF, NPT in pollici

M, R, Rc in pollici

G in mm

O-ring di tenuta incassato
R, Rc in mm

NPT in pollici

R in pollici

Guarnizione di tenuta
Uni in mm

Uni in pollici

Raccordi istantanei Uni in millimetri

Varianti Tipo rotondo

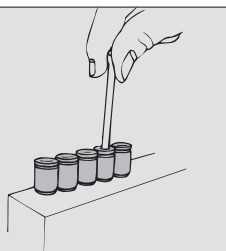
D'estremità diritto con esagono incassato

KQ2S

P.204



La presa esagonale interna consente il serraggio con una chiave esagonale in spazi ristretti.



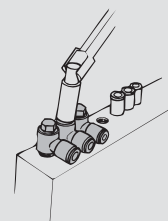
D'estremità a gomito orientabile

KQ2V

Pag. 205



La testa esagonale del corpo consente il serraggio con chiave esagonale in spazi ristretti.



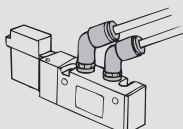
D'estremità a gomito 45°

KQ2K

Pag. 205



Adatto per collegare una filettatura femmina con un angolo di 45°. Modello intermedio fra il raccordo d'estremità diritto e quello a gomito.



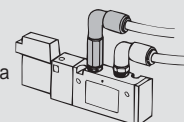
D'estremità a gomito prolungato

KQ2W

Pag. 205



In genere è usato assieme al raccordo d'estremità a gomito. Grazie alla maggiore altezza sono possibili connessioni multi-colore e si evitano le interferenze tra i raccordi.



D'estremità diritto

KQ2H

P.204



Usato per diramare una filettatura femmina sullo stesso asse. Si tratta del modello più frequente.

D'estremità a gomito

KQ2L

P.204



Usato per diramare una filettatura femmina ad angoli retti. Si tratta del modello più frequente.

D'estremità a "T" centrale

KQ2T

P.206



Usato per diramare una filettatura femmina ad angolo di 90°.

D'estremità a "Y"

KQ2U

P.206



Usato per diramare una filettatura femmina sullo stesso asse.

D'estremità a "T" laterale

KQ2Y

P.206



Usato per diramare una filettatura femmina sullo stesso asse e ad un angolo di 90°.

Dimensioni

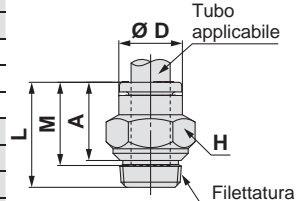
D'estremità dritto: KQ2H (guarnizione di tenuta)



Diam. est. tubo applicabile [mm]	Filettatura Uni	Modello	H (Piano chiave)	Ø D	L	A*1	M	Area effettiva [mm²]		Attacco minimo	Peso [g]
								Nylon	Poliuretano		
Ø 4	1/8	KQ2H04-U01	10	7.7	15.9	11.1	13.3	4.8	3.4	3	6.6
	1/4	KQ2H04-U02	14	7.7	15.3	8.9	13.3	4.8	3.4	3	12.7
Ø 6	1/8	KQ2H06-U01	12	9.7	16.7	11.9	13.3	13.1	10.4	4.5	6.2
	1/4	KQ2H06-U02	14	9.7	17	10.6	13.3	13.1	10.4	4.5	12.8
	3/8	KQ2H06-U03	17	9.7	14.9	8.5	13.3	13.1	10.4	4.5	18.1
Ø 8	1/8	KQ2H08-U01	14	13	20.6	15.8	14.2	26.1	18	6	7
	1/4	KQ2H08-U02	14	13	18.5	12.1	14.2	26.1	18	6	10.1
	3/8	KQ2H08-U03	17	13	14.9	8.5	14.2	26.1	18	6	15
Ø 10	1/8	KQ2H10-U01	17	15.6	22.4	17.6	15.6	26.1	18	6	13.9
	1/4	KQ2H10-U02	17	15.6	23.7	17.3	15.6	41.5	29.5	7.5	17.6
	3/8	KQ2H10-U03	17	15.6	19.5	13.1	15.6	41.5	29.5	7.5	15.6
Ø 12	1/4	KQ2H12-U02	19	18.2	24.8	18.4	17	58.3	46.1	9	13.8
	3/8	KQ2H12-U03	19	18.2	21.8	15.4	17	58.3	46.1	9	17.9
	1/2	KQ2H12-U04	22	18.2	17.7	9.1	17	58.3	46.1	9	25.4
Ø 16	3/8	KQ2H16-U03	24	23.6	29.2	22.8	20.6	81	67	11	33.9
	1/2	KQ2H16-U04	24	23.6	26.8	18.2	20.6	113	67	13	31.5

□: A (Ottone), N: (Ottone + Nichelatura per elettrolisi)

*1 Dimensioni di riferimento dopo l'installazione della filettatura Uni



D'estremità dritto con esagono incassato: KQ2S (guarnizione di tenuta)

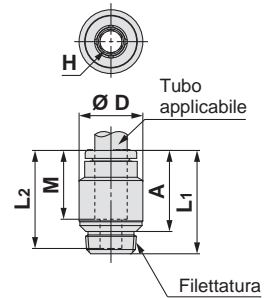


Diam. est. tubo applicabile [mm]	Filettatura Uni	Modello	H (Piano chiave)	*1 Ø D	L1	L2	A*2	M	Area effettiva [mm²]		Attacco minimo	Peso [g]
									Nylon	Poliuretano		
Ø 4	1/8	KQ2S04-U01	3	10	20.6	19.6	15.8	13.3	4.1	3.6	3.1	8
Ø 6	1/8	KQ2S06-U01	4	12	19.8	18.8	15	13.3	10	9.9	4.1	8.2
	1/4	KQ2S06-U02	4	14	19.8	18.8	13.4	13.3	10.7	10	4.1	12.3
Ø 8	1/8	KQ2S08-U01	5	14	20.7	19.7	15.9	14.2	17.2	16.2	5.1	9.4
	1/4	KQ2S08-U02	6	14	20.5	19.5	14.1	14.2	23.3	16.2	6.1	10.9
	3/8	KQ2S08-U03	6	17	20.7	19.7	14.3	14.2	23.3	16.2	6.1	19.8
Ø 10	1/8	KQ2S10-U01	5	15.6	22.4	21.9	16.8	15.6	17.2	16.2	5.1	10.5
	1/4	KQ2S10-U02	8	17	23.7	20.1	17.3	15.6	39	26.6	8.1	15.4
	3/8	KQ2S10-U03	8	17	21.1	20.1	14.7	15.6	39	26.6	8.1	16.4
Ø 12	1/2	KQ2S10-U04	8	21	21.1	20.1	12.5	15.6	39	26.6	8.1	29.7
	1/4	KQ2S12-U02	8	18.2	27.8	21.5	21.4	17	46	44.5	8.1	20.7
	3/8	KQ2S12-U03	10	18.2	22.8	21.8	16.4	17	60	44.5	10.1	16.1
Ø 16	1/2	KQ2S12-U04	10	21	22.8	21.8	14.2	17	60	44.5	10.1	28.1

□: A (Ottone), N: (Ottone + Nichelatura per elettrolisi)

*1 Ø D è il diametro massimo.

*2 Dimensioni di riferimento dopo l'installazione della filettatura Uni



D'estremità a gomito: KQ2L (guarnizione di tenuta)



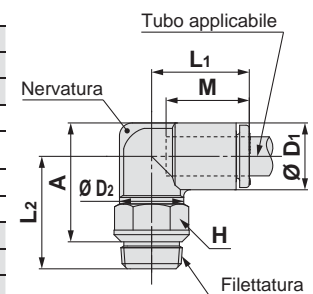
Diam. est. tubo applicabile [mm]	Filettatura Uni	Modello	H (Piano chiave)	*1 Ø D1	Ø D2	L1	L2	A*2	M	Area effettiva [mm²]		Attacco minimo	Peso [g]	With a rib
										Nylon	Poliuretano			
Ø 4	1/8	KQ2L04-U01	10	8.2	10	14.8	16.4	15.7	13.3	4.6	3.3	3	4.8	●
	1/4	KQ2L04-U02	14	8.2	10	14.8	19.2	16.9	13.3	4.6	3.3	3	11.5	●
Ø 6	1/8	KQ2L06-U01	10	10.4	10	15.5	17.5	17.9	13.3	11.4	9	4.5	5.3	—
	1/4	KQ2L06-U02	14	10.4	10	15.5	20.3	19.1	13.3	11.4	9	4.5	12	—
	3/8	KQ2L06-U03	17	10.4	10	15.5	21.4	20.2	13.3	11.4	9	4.5	21.4	—
Ø 8	1/8	KQ2L08-U01	10	13.2	10	16.4	18.9	20.7	14.2	11.4	11.4	4.5	6.1	●
	1/4	KQ2L08-U01 ^{*3}	12	13.2	12	17.2	22.7	25.0	14.2	21.6	14.9	6	8.6	●
		KQ2L08-U01 ^Q	12	13.2	12	17.2	22.7	25.0	14.2	21.6	14.9	6	8.6	●
Ø 10	1/4	KQ2L08-U02	14	13.2	12	17.2	21.7	21.9	14.2	21.6	14.9	6	10.9	●
	3/8	KQ2L08-U03	17	13.2	12	17.2	22.8	23.0	14.2	21.6	14.9	6	20.2	●
	1/8	KQ2L10-U01	14	15.9	12	18.6	21.5	24.6	15.6	21.6	14.9	6	12.3	●
Ø 12	1/4	KQ2L10-U02	17	15.9	17	19.3	24.3	25.8	15.6	35.2	25	7.5	16.9	●
	3/8	KQ2L10-U03	17	15.9	17	19.3	26.9	28.4	15.6	35.2	25	7.5	17.9	●
	1/2	KQ2L10-U04	22	15.9	17	19.3	34.5	33.8	15.6	35.2	25	7.5	48.2	●
Ø 16	1/4	KQ2L12-U02	17	18.5	17	21.5	25.6	28.4	17	50.2	39.7	9	18.7	●
	3/8	KQ2L12-U03	17	18.5	17	21.5	28.2	31.0	17	50.2	39.7	9	19.8	●
	1/2	KQ2L12-U04	22	18.5	17	21.5	35.8	36.4	17	50.2	39.7	9	50	●
Ø 16	3/8	KQ2L16-U03	22	23.8	21	27.1	32.4	37.9	20.6	71	58.9	11	37.4	—
	1/2	KQ2L16-U04	22	23.8	21	27.1	35.0	38.3	20.6	100	58.9	13	47.9	—

□: A (Ottone), N: (Ottone + Nichelatura per elettrolisi)

*1 Ø D1 è il diametro massimo.

*2 Dimensioni di riferimento dopo l'installazione della filettatura Uni

*3 Maggiori informazioni a pagina 207.



Tipo rotondo

M, R, Rc in mm

Materiale di tenuta/Guarnizione

UNF, NPT in pollici

M, R, Rc in pollici

G in mm

O-ring di tenuta incassato

R, Rc in mm

O-ring di tenuta incassato

NPT in pollici

R in pollici

Guarnizione di tenuta

Uni in mm

Uni in pollici

Serie KQ2

Tubi applicabili: millimetri, filettatura: Rc, G, NPT, NPTF

Dimensioni

D'estremità a gomito 45°: KQ2K (guarnizione di tenuta)



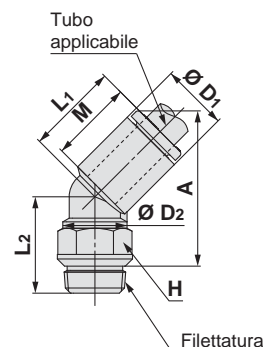
Diam. est. tubo applicabile [mm]	Filettatura Uni	Modello	H (Piano chiave)	*1 Ø D1	Ø D2	L1	L2	A*2	M	Area effettiva [mm²]		Attacco minimo	Peso [g]
										Nylon	Polietilene		
Ø 4	1/8	KQ2K04-U01□	10	8.2	10	14.4	12.9	20.8	13.3	4.8	3.4	4.5	4.7
	1/4	KQ2K04-U02□	14	8.2	10	14.4	14.7	21	13.3	4.8	3.4	4.5	11.3
Ø 6	1/8	KQ2K06-U01□	10	10.4	10	14.7	15	23.8	13.3	8.7	6.9	4.5	5.1
	1/4	KQ2K06-U02□	14	10.4	10	14.7	16.8	24	13.3	8.7	6.9	4.5	11.7
	3/8	KQ2K06-U03□	17	10.4	10	14.7	17.9	25.1	13.3	8.7	6.9	4.5	21.2
Ø 8	1/8	KQ2K08-U01□	10	13.2	10	16	15.9	26.5	14.2	8.7	8.7	4.5	6
	1/4	KQ2K08-U02□	14	13.2	12	16	18.7	27.7	14.2	19.7	19.7	6	10.7
	3/8	KQ2K08-U03□	17	13.2	12	16	19.8	28.8	14.2	19.7	19.7	6	20
Ø 10	1/8	KQ2K10-U01□	14	15.9	12	18.2	19.4	32.4	15.6	30.9	23.2	6	12.2
	1/4	KQ2K10-U02□	17	15.9	17	17.6	24.7	35.7	15.6	30.9	23.2	7.5	17
	3/8	KQ2K10-U03□	17	15.9	17	17.6	21.6	32.6	15.6	30.9	23.2	7.5	17.4
	1/2	KQ2K10-U04□	22	15.9	17	17.6	29.2	38	15.6	30.9	23.2	7.5	47.7
Ø 12	1/4	KQ2K12-U02□	17	18.5	17	19.4	24.6	37.7	17	44.5	35.1	9	18.5
	3/8	KQ2K12-U03□	17	18.5	17	19.4	21.5	34.6	17	44.5	35.1	9	18.9
	1/2	KQ2K12-U04□	22	18.5	17	19.4	29.1	40	17	44.5	35.1	9	49.2

□: A (Ottone), N: (Ottone + Nichelatura per elettrolisi)

*1 Ø D1 è il diametro massimo.

*2 Dimensioni di riferimento dopo l'installazione della filettatura Uni

*3 Maggiori informazioni a pagina 207.



D'estremità a gomito orientabile: KQ2V (guarnizione di tenuta)

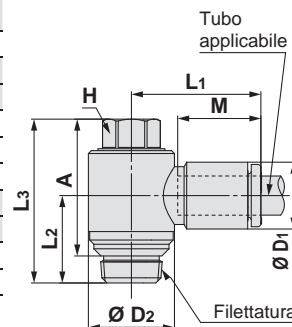


Diam. est. tubo applicabile [mm]	Filettatura Uni	Modello	H (Piano chiave)	*1 Ø D1	Ø D2	L1	L2	L3	A*2	M	Area effettiva [mm²]		Attacco minimo	Peso [g]
											Nylon	Polietilene		
Ø 4	1/8	KQ2V04-U01□	8	8.2	13.4	19.3	13.6	25.5	20.7	13.3	2.9	2.9	4.5	13.5
Ø 6	1/8	KQ2V06-U01□	8	10.4	13.4	20.5	13.6	25.5	20.7	13.3	7.5	5.9	4.5	13.9
	1/4	KQ2V06-U02□	10	10.4	15.3	19.9	15.4	28	21.6	13.3	7.5	5.9	4.5	21.8
Ø 8	1/8	KQ2V08-U01□	12	13.2	17.6	23.5	15	27.5	22.7	14.2	16	11.2	6	23.7
	1/4	KQ2V08-U02□	12	13.2	17.6	23.5	17	29.5	23.1	14.2	16	11.2	6	28
Ø 10	1/4	KQ2V10-U02□	14	15.9	20.6	25.9	19	34	27.6	15.6	27	20.3	7.5	38.9
	3/8	KQ2V10-U03□	14	15.9	20.6	25.9	19	34	27.6	15.6	27	20.3	7.5	44.4
Ø 12	3/8	KQ2V12-U03□	17	18.5	25.2	28.5	20.2	36.4	30	17	39	30.8	9	60.5
	1/2	KQ2V12-U04□	17	18.5	25.2	28.5	22.9	39.1	30.5	17	39	30.8	9	74.5

□: A (Ottone), N: (Ottone + Nichelatura per elettrolisi)

*1 Ø D1 è il diametro massimo.

*2 Dimensioni di riferimento dopo l'installazione della filettatura Uni



D'estremità a gomito prolungato: KQ2W (guarnizione di tenuta)



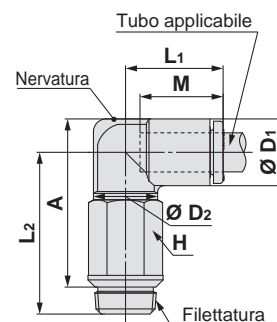
Diam. est. tubo applicabile [mm]	Filettatura Uni	Modello	H (Piano chiave)	*1 Ø D1	Ø D2	L1	L2	A*2	M	Area effettiva [mm²]		Attacco minimo	Peso [g]	With a rib
										Nylon	Polietilene			
Ø 4	1/8	KQ2W04-U01□	10	8.2	10	14.8	24.1	23.4	13.3	4	4	3	8.3	●
	1/4	KQ2W04-U02□	14	8.2	10	14.8	30.1	27.8	13.3	4	4	3	23.9	●
Ø 6	1/8	KQ2W06-U01□	10	10.4	10	15.5	31.2	31.6	13.3	10.9	8.6	4.5	11.5	—
	1/4	KQ2W06-U02□	14	10.4	10	15.5	31.2	30	13.3	10.9	8.6	4.5	24.3	—
	3/8	KQ2W06-U03□	17	10.4	10	15.5	32.3	31.1	13.3	10.9	8.6	4.5	41	—
Ø 8	1/8	KQ2W08-U01□	10	13.2	10	16.4	32.6	34.4	14.2	10.9	10.9	4.5	12.3	●
		KQ2W08-U01□*3	12	13.2	12	17.2	43.6	45.4	14.2	20.5	14.2	6	24.7	●
	1/4	KQ2W08-U02□	14	13.2	12	17.2	35.4	35.6	14.2	20.5	14.2	6	24.1	●
Ø 10	3/8	KQ2W08-U03□	17	13.2	12	17.2	36.5	36.7	14.2	20.5	14.2	6	42.5	●
	1/4	KQ2W10-U02□	17	15.9	17	19.3	48.5	50.1	15.6	33.5	23.8	7.5	54.2	●
	3/8	KQ2W10-U03□	17	15.9	17	19.3	45.8	47.4	15.6	33.5	23.8	7.5	47	●
Ø 12	1/2	KQ2W10-U04□	22	15.9	17	19.3	53.4	52.8	15.6	33.5	23.8	7.5	95.5	●
	1/4	KQ2W12-U02□	17	18.5	17	21.5	49.8	52.7	17	47.7	37.7	9	55.9	●
Ø 12	3/8	KQ2W12-U03□	17	18.5	17	21.5	47.1	50	17	47.7	37.7	9	48.9	●
	1/2	KQ2W12-U04□	22	18.5	17	21.5	54.7	55.4	17	47.7	37.7	9	97.4	●

□: A (Ottone), N: (Ottone + Nichelatura per elettrolisi)

*1 Ø D1 è il diametro massimo.

*2 Dimensioni di riferimento dopo l'installazione della filettatura Uni

*3 Maggiori informazioni a pagina 207.



Dimensioni

D'estremità a "T" centrale: KQ2T (guarnizione di tenuta)



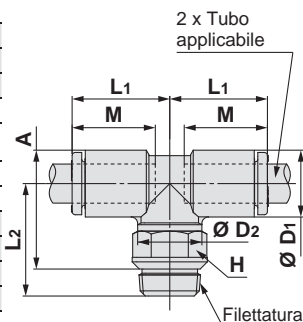
Diam. est. tubo applicabile [mm]	Filettatura Uni	Modello	H (Piano chiave)	*1 Ø D1	Ø D2	L1	L2	A*2	M	Area effettiva [mm²]		Attacco minimo	Peso [g]
										Nylon	Poliuretano		
Ø 4	1/8	KQ2T04-U01	10	8.2	10	14.8	16.4	15.7	13.3	6	4.1	3	5.5
	1/4	KQ2T04-U02	14	8.2	10	14.8	19.2	16.9	13.3	6	4.1	3	12.2
Ø 6	1/8	KQ2T06-U01	10	10.4	10	15.5	17.5	17.9	13.3	13.9	11	4.5	6.2
	1/4	KQ2T06-U02	14	10.4	10	15.5	20.3	19.1	13.3	13.9	11	4.5	12.9
	3/8	KQ2T06-U03	17	10.4	10	15.5	21.4	20.2	13.3	13.9	11	4.5	22.3
Ø 8	1/8	KQ2T08-U01	10	13.2	10	16.4	18.9	20.7	14.2	13.9	13.9	4.5	7.9
		KQ2T08-U01 ^{*3} Q	12	13.2	12	17.2	22.7	25	14.2	26.3	18.2	6	10.3
	1/4	KQ2T08-U02	14	13.2	12	17.2	21.7	21.9	14.2	26.3	18.2	6	12.6
Ø 10	3/8	KQ2T08-U03	17	13.2	12	17.2	22.8	23	14.2	26.3	18.2	6	21.9
	1/8	KQ2T10-U01	14	15.9	12	18.6	21.4	24.6	15.6	21.6	14.9	6	15.1
	1/4	KQ2T10-U02	17	15.9	17	19.3	24.2	25.8	15.6	35.2	25	7.5	19.5
Ø 12	3/8	KQ2T10-U03	17	15.9	17	19.3	26.8	28.4	15.6	35.2	25	7.5	20.5
	1/2	KQ2T10-U04	22	15.9	17	19.3	34.4	33.8	15.6	35.2	25	7.5	50.8
	1/4	KQ2T12-U02	17	18.5	17	21.5	25.5	28.4	17	57.2	45.2	9	22.5
Ø 16	3/8	KQ2T12-U03	17	18.5	17	21.5	28.1	31	17	57.2	45.2	9	23.6
	1/2	KQ2T12-U04	22	18.5	17	21.5	35.7	36.4	17	57.2	45.2	9	53.9
	3/8	KQ2T16-U03	22	23.8	21	27.1	32.4	37.9	20.6	71	58.9	11	44.3
	1/2	KQ2T16-U04	22	23.8	21	27.1	35	38.3	20.6	100	58.9	13	54.8

□: A (Ottone), N: (Ottone + Nichelatura per elettrolisi)

*1 Ø D1 è il diametro massimo.

*2 Dimensioni di riferimento dopo l'installazione della filettatura Uni

*3 Maggiori informazioni a pagina 207.



D'estremità a "T" laterale: KQ2Y (guarnizione di tenuta)



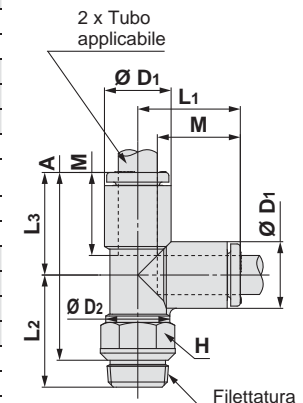
Diam. est. tubo applicabile [mm]	Filettatura Uni	Modello	H (Piano chiave)	*1 Ø D1	Ø D2	L1	L2	L3	A*2	M	Area effettiva [mm²]		Attacco minimo	Peso [g]
											Nylon	Poliuretano		
Ø 4	1/8	KQ2Y04-U01	10	8.2	10	15.3	16.4	15.3	26.9	13.3	6.4	4	3	5.6
	1/4	KQ2Y04-U02	14	8.2	10	15.3	19.2	15.3	28.1	13.3	6.4	4	3	12.2
Ø 6	1/8	KQ2Y06-U01	10	10.4	10	16.3	17.5	16.3	29	13.3	13.4	10.6	4.5	6.3
	1/4	KQ2Y06-U02	14	10.4	10	16.3	20.3	16.3	30.2	13.3	13.4	10.6	4.5	13
	3/8	KQ2Y06-U03	17	10.4	10	16.3	21.4	16.3	31.3	13.3	13.4	10.6	4.5	22.5
Ø 8	1/8	KQ2Y08-U01	10	13.2	10	18.2	18.9	18.2	32.3	14.2	13.4	13.4	4.5	8
		KQ2Y08-U01 ^{*3} Q	12	13.2	12	18.2	22.7	18.2	36.7	14.2	25.6	17.7	6	10.4
	1/4	KQ2Y08-U02	14	13.2	12	18.2	21.7	18.2	33.5	14.2	25.6	17.7	6	12.7
Ø 10	3/8	KQ2Y08-U03	17	13.2	12	18.2	22.8	18.2	34.6	14.2	25.6	17.7	6	22
	1/8	KQ2Y10-U01	14	15.9	12	20.6	21.4	20.6	37.3	15.6	40	28.4	6	15.2
	1/4	KQ2Y10-U02	17	15.9	17	20.6	24.2	20.6	38.5	15.6	40	28.4	7.5	19.7
Ø 12	3/8	KQ2Y10-U03	17	15.9	17	20.6	26.8	20.6	41.1	15.6	40	28.4	7.5	20.7
	1/2	KQ2Y10-U04	22	15.9	17	20.6	34.4	20.6	46.5	15.6	40	28.4	7.5	50.9
	1/4	KQ2Y12-U02	17	18.5	17	23	25.5	23	42.2	17	57.4	45.4	9	22.8
Ø 16	3/8	KQ2Y12-U03	17	18.5	17	23	28.1	23	44.8	17	57.4	45.4	9	23.9
	1/2	KQ2Y12-U04	22	18.5	17	23	35.7	23	50.2	17	57.4	45.4	9	54.2
	3/8	KQ2Y16-U03	22	23.8	21	28.6	32.4	28.6	54.6	20.6	81	60	11	44.9
	1/2	KQ2Y16-U04	22	23.8	21	28.6	35	28.6	55	20.6	113	60	13	55.4

□: A (Ottone), N: (Ottone + Nichelatura per elettrolisi)

*1 Ø D1 è il diametro massimo.

*2 Dimensioni di riferimento dopo l'installazione della filettatura Uni

*3 Maggiori informazioni a pagina 207.



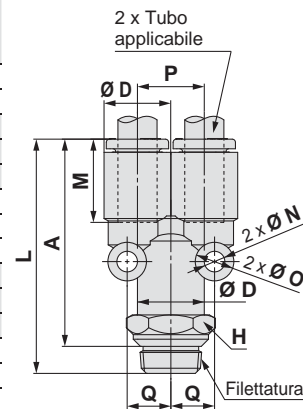
D'estremità a "Y": KQ2U (guarnizione di tenuta)



Diam. est. tubo applicabile [mm]	Filettatura Uni	Modello	H (Piano chiave)	*1 Ø D	L	P	A*2	M	Q	Ø O	Ø N	Area effettiva [mm²]		Attacco minimo	Peso [g]
												Nylon	Poliuretano		
Ø 4	1/8	KQ2U04-U01	11	8.2	35.4	8.2	30.6	13.3	5.7	6	3.2	4.2	4.2	3.6	8.6
	1/4	KQ2U04-U02	14	8.2	37.4	8.2	31	13.3	5.7	6	3.2	4.2	4.2	3.6	14.6
Ø 6	1/8	KQ2U06-U01	12	10.4	36.8	10.4	32	13.3	6.8	6	3.2	13.4	10.6	5.4	10
	1/4	KQ2U06-U02	14	10.4	38.5	10.4	32.1	13.3	6.8	6	3.2	13.4	10.6	5.4	15
	3/8	KQ2U06-U03	17	10.4	39.3	10.4	32.9	13.3	6.8	6	3.2	13.4	10.6	5.4	23.3
Ø 8	1/8	KQ2U08-U01	14	13.2	41.6	13.2	36.8	14.2	8.7	8	4.2	25.6	17.7	6	17.6
	1/4	KQ2U08-U02	14	13.2	42.6	13.2	36.2	14.2	8.7	8	4.2	25.6	17.7	7.3	18.3
	3/8	KQ2U08-U03	17	13.2	42.4	13.2	36	14.2	8.7	8	4.2	25.6	17.7	7.3	25.5
Ø 10	1/4	KQ2U10-U02	17	15.9	47.6	15.9	41.2	15.6	10.1	8	4.2	40	28.4	9	25.3
	3/8	KQ2U10-U03	19	15.9	47.5	15.9	41.1	15.6	10.1	8	4.2	40	28.4	9.4	31.6
	1/2	KQ2U10-U04	22	15.9	49.4	15.9	40.8	15.6	10.1	8	4.2	40	28.4	9.4	47.6
Ø 12	1/4	KQ2U12-U02	22	18.5	52.1	18.5	45.7	17	11.4	8	4.2	57.4	45.4	9	42.6
	3/8	KQ2U12-U03	22	18.5	52	18.5	45.6	17	11.4	8	4.2	57.4	45.4	11	41.2
	1/2	KQ2U12-U04	22	18.5	53.4	18.5	44.8	17	11.4	8	4.2	57.4	45.4	11.6	48.8

□: A (Ottone), N: (Ottone + Nichelatura per elettrolisi) *1 Ø D è il diametro massimo.

*2 Dimensioni di riferimento dopo l'installazione della filettatura Uni



Tipo rotondo

Materiale di tenuta/Guarnizione

M, R, Rc in mm

UNF, NPT in pollici

M, R, Rc in pollici

G in mm

O-ring di tenuta incassato

R, Rc in mm

NPT in pollici

R in pollici

Guarnizione di tenuta

Uni in mm

Uni in pollici

Serie KQ2

Esecuzioni speciali/Per camera sterile/Parti di ricambio

Per ulteriori informazioni relative alle dimensioni, specifiche e tempi di consegna, contattare SMC.

1 Esecuzioni speciali

Simbolo	Specifiche
X12	Lubrificante: Vaseline bianca Colore anello di rilascio: Bianco
X35 *1	Colore del corpo: Nero Colore anello di rilascio: Grigio chiaro
X41	Con orificio calibrato*2
KQ2□08-U01□Q	L'area effettiva è intercambiabile con il prodotto attuale (serie KQ). Modello applicabile: D'estremità a gomito D'estremità a gomito 45° D'estremità a gomito prolungato D'estremità a "T" centrale D'estremità a "T" laterale Diam. est. tubo applicabile/Attacco Ø 8/Uni 1/8 Materiale filettatura/trattamento superficiale: Ottone, ottone + nichelatura per elettrolisi Esempio) KQ2L08-U01AQ

*1 I seguenti modelli non sono disponibili per esecuzioni speciali: D'estremità diritto con esagono incassato/KQ2S, D'estremità diritto/KQ2H

*2 Contattare SMC per disponibilità.

I seguenti prodotti per esecuzioni speciali saranno forniti sulla base dei modelli precedenti (serie KQ2). Contattare SMC.

Simbolo	Specifiche
X17	Senza grasso Materiale guarnizione: NBR (con rivestimento al fluoro) Colore anello di rilascio: Azzurro
X29	Senza grasso Materiale guarnizione: NBR (con rivestimento al fluoro) Colore anello di rilascio: Azzurro Senza rame (nichelato per elettrolisi)
X39	Senza grasso Materiale guarnizione: NBR (con rivestimento al fluoro) Colore anello di rilascio: Azzurro Camera sterile (senza rame, soffiaggio d'aria, doppio imballaggio, corpo in resina: bianco)

3 Parti di ricambio

Descrizione	Codici	Filettatura applicabile
Guarnizione	KQG-U01	Uni 1/8
	KQG-U02	Uni 1/4
	KQG-U03	Uni 3/8
	KQG-U04	Uni 1/2

2 Per camera sterile

Consultare SMC a parte per i modelli applicabili.

Simbolo	Specifiche
10-	Parti in ottone: Nichelato per elettrolisi Lubrificante: Grasso fluorinico Soffiaggio d'aria in una camera sterile Doppio imballaggio Corpo in resina, Colore anello di rilascio: Bianco

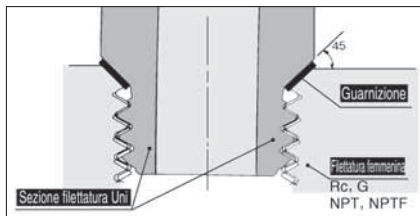
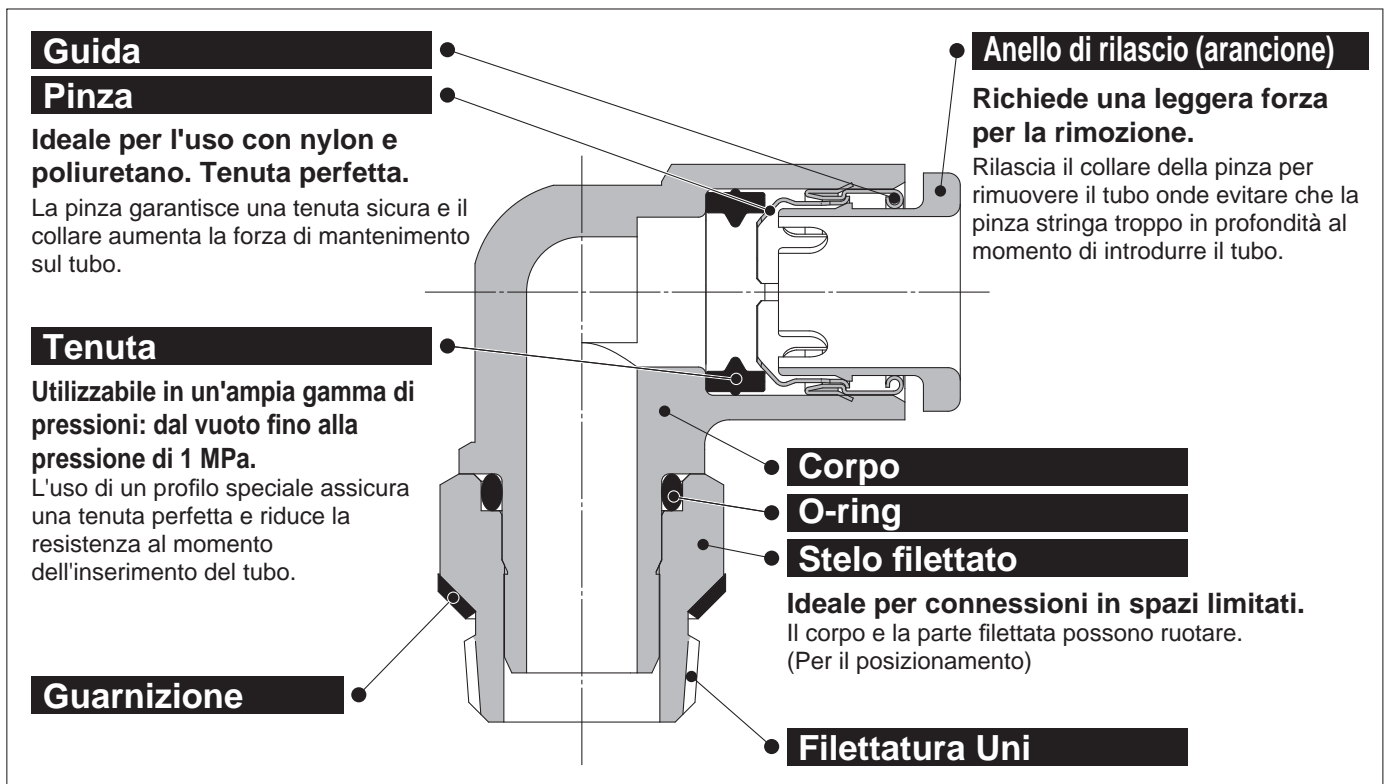
Esempio) **10-KQ2H06-U01N**

Guarnizione di tenuta		O-ring di tenuta incassato		Materiale di tenuta/Guarnizione		Tipo rotondo
Uni in pollici	Uni in mm	R in pollici	NPT in pollici	R, Rc in mm	G in mm	M, R, Rc in mm
Uni in pollici				M, R, Rc in pollici	UNF, NPT in pollici	

Raccordi istantanei Uni in pollici

Tubi applicabili: pollici, Filettatura: Rc, G, NPT, NPTF

Serie KQ2



Forma filetto filettatura Uni

Una guarnizione in lamiera inossidabile rivestita in NBR laminato su entrambi i lati è alloggiata sullo smusso di una filettatura femmina per assicurare una costruzione della tenuta perfetta indipendentemente dalla differenza dei diametri della filettatura dovuta alla differenza dei tipi di filettature femmine, alla variazione della tolleranza o alla differenza della misura dello smusso. (È applicabile a tutte le filettature femmine con uno smusso ordinario).

È stata creata una forma del filetto come una filettatura Uni per le applicazioni comuni per Rc, G, NPT e NPTF.

La filettatura maschio per il collegamento riduce notevolmente i tempi di manodopera.



Tubi applicabili

Materiale tubo	FEP, PFA, nylon, nylon morbido, poliuretano
Diam. est. tubi	Ø 1/8", Ø 5/32", Ø 3/16", Ø 1/4", Ø 5/16", Ø 3/8", Ø 1/2"

Specifiche

Fluido	Aria/acqua ^{Nota 1)}
Campo della pressione d'esercizio ^{Nota 2)}	-100 kPa a 1 MPa
Pressione di prova (a 23 °C)	3 MPa
Temperatura d'esercizio	-5 a 60 °C, acqua: 0 a 40 °C (Senza congelamento)

Nota 1) I picchi di pressione non devono superare la pressione massima di esercizio.

Nota 2) Non utilizzare i raccordi nei tester di trafileamento o per ritenzione di vuoto poiché non garantiscono la totale assenza di trafileamento.

Materiale parti principali

Corpo	C3604, PBT
Stelo filettato	C3604 (parte filettata)
Pinza	Acciaio inox 304
Guida	Acciaio inox 304
Anello di rilascio	POM
Tenuta, O-ring	NBR
Guarnizione	Acciaio inox 304, NBR



Specifiche esecuzioni speciali
(Maggiori informazioni a pagina 214.)

Codici di ordinazione

Modello filettato

KQ2 H 05 - U01 A

Raccordi istantanei

Modello

Simbolo	Modello
H	D'estremità dritto
L	D'estremità a gomito
T	D'estremità a "T" centrale
W	D'estremità a gomito prolungato
Y	D'estremità a "T" laterale
U	D'estremità a "Y"

Diam. est. tubo applicabile

Simbolo	Taglia
01	Ø 1/8"
03	Ø 5/32"
05	Ø 3/16"
07	Ø 1/4"
09	Ø 5/16"
11	Ø 3/8"
13	Ø 1/2"

Materiale filettatura/trattamento superficiale

Simbolo	Materiale filettatura/trattamento superficiale
A	Ottone
N	Ottone + Nichelatura per elettrolisi

Attacco

Simbolo	Taglia
U01	Uni 1/8
U02	Uni 1/4
U03	Uni 3/8
U04	Uni 1/2

Parti di ricambio

Codici di ordinazione delle guarnizioni

KQG - U01

Guarnizione per
raccordi istantanei Uni

Taglia attacco
applicabile

Simbolo	Taglia
U01	Uni 1/8
U02	Uni 1/4
U03	Uni 3/8
U04	Uni 1/2

Tipo
rotondo



M, R, Rc in mm

Materiale di tenuta/Guarnizione

UNF, NPT in pollici

M, R, Rc in pollici

G in mm

O-ring di tenuta incassato

R, Rc in mm

NPT in pollici

R in pollici

Guarnizione di tenuta

Uni in mm

Uni in pollici

Raccordi istantanei Uni in pollici

Varianti Tipo rotondo

D'estremità dritto

KQ2H P.212



Usato per diramare una filettatura femmina sullo stesso asse. Si tratta del modello più frequente.

D'estremità a "T" laterale

KQ2Y P.213



Usato per diramare una filettatura femmina sullo stesso asse e ad un angolo di 90°.

D'estremità a gomito

KQ2L P.212



Usato per diramare una filettatura femmina ad angoli retti. Si tratta del modello più frequente.

D'estremità a "Y"

KQ2U P.213



Usato per diramare una filettatura femmina sullo stesso asse.

D'estremità a "T" centrale

KQ2T P.213



Usato per diramare una filettatura femmina ad angolo di 90°.

D'estremità a gomito prolungato

KQ2W P.212



In genere è usato assieme al raccordo d'estremità a gomito. Grazie alla maggiore altezza sono possibili connessioni multi-colore e si evitano le interferenze tra i raccordi.

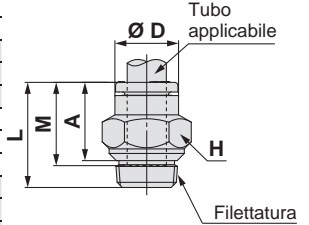
Dimensioni

D'estremità diritto: KQ2H (guarnizione di tenuta)



Diam. est. tubo applicabile [pollici]	Filettatura Uni	Modello	H (Piano chiave)	Ø D	L	A*1	M	Area effettiva [mm²]		Attacco minimo	Peso [g]
								Nylon	Poliuretano		
Ø 1/8	1/8	KQ2H01-U01	11.11	6.7	15.2	10.4	13.3	3.4	2.9	2.5	7.9
	1/4	KQ2H01-U02	14.29	6.7	15.3	8.9	13.3	3.4	2.9	2.5	13.7
Ø 5/32	1/8	KQ2H03-U01	11.11	7.7	15.7	10.9	13.3	4.8	3.4	3	7.7
	1/4	KQ2H03-U02	14.29	7.7	15.3	8.9	13.3	4.8	3.4	3	13
Ø 3/16	1/8	KQ2H05-U01	12.7	8.3	16	11.2	13.3	6.8	5.6	3.5	7.7
	1/4	KQ2H05-U02	14.29	8.3	15.3	8.9	13.3	6.8	5.6	3.5	12.4
Ø 1/4	1/8	KQ2H07-U01	12.7	10.9	18.9	14.1	13.3	11.6	10	4.6	8.7
	1/4	KQ2H07-U02	14.29	10.9	15.3	8.9	13.3	11.6	10	4.6	10.7
Ø 5/16	3/8	KQ2H07-U03	17.46	10.9	14.9	8.5	13.3	11.6	10	4.6	18.4
	1/8	KQ2H09-U01	14.29	13	20.6	15.8	14.2	26.1	18	6	10.5
Ø 5/16	1/4	KQ2H09-U02	14.29	13	18.5	12.1	14.2	26.1	18	6	10.7
	3/8	KQ2H09-U03	17.46	13	14.9	8.5	14.2	26.1	18	6	15.5
Ø 3/8	1/4	KQ2H11-U02	17.46	15.1	22.2	15.8	15.6	28.8	23.8	7	16.6
	3/8	KQ2H11-U03	17.46	15.1	18.9	12.5	15.6	28.8	23.8	7	16.2
Ø 3/8	1/2	KQ2H11-U04	22.23	15.1	17	8.4	15.6	28.8	23.8	7	30.9
	1/4	KQ2H13-U02	22.23	19	25.2	18.8	17	50.3	44.4	9	24.9
Ø 1/2	3/8	KQ2H13-U03	22.23	19	23.5	17.1	17	56.7	44.4	9.6	27
	1/2	KQ2H13-U04	22.23	19	21.7	13.1	17	56.7	44.4	9.6	29.8

□: A (Ottone), N: (Ottone + Nichelatura per elettrolisi) *1 Dimensioni di riferimento dopo l'installazione della filettatura Uni

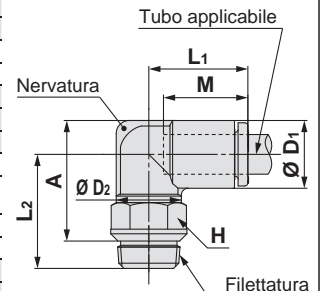


D'estremità a gomito: KQ2L (guarnizione di tenuta)



Diam. est. tubo applicabile [pollici]	Filettatura Uni	Modello	H (Piano chiave)	*1 Ø D1	Ø D2	L1	L2	A*2	M	Area effettiva [mm²]		Attacco minimo	Peso [g]	With a rib
										Nylon	Poliuretano			
Ø 1/8	1/8	KQ2L01-U01	11.11	7.1	10	14.5	17.9	16.7	13.3	3	2.5	2.5	6	—
	1/4	KQ2L01-U02	14.29	7.1	10	14.5	19.2	16.4	13.3	3	2.5	2.5	12.1	—
Ø 5/32	1/8	KQ2L03-U01	11.11	8.2	10	14.8	17.4	16.7	13.3	4.6	3.3	3	6.2	●
	1/4	KQ2L03-U02	14.29	8.2	10	14.8	19.7	17.4	13.3	4.6	3.3	3	12.3	●
Ø 3/16	1/8	KQ2L05-U01	11.11	9.1	10	15	17.9	17.7	13.3	6.8	5.6	3.5	6.4	—
	1/4	KQ2L05-U02	14.29	9.1	10	15	20.2	18.4	13.3	6.8	5.6	3.5	12.5	—
Ø 1/4	1/8	KQ2L07-U01	11.11	11.1	10	15.6	18.9	19.7	13.3	11.3	10	4.5	6.7	●
	1/4	KQ2L07-U02	14.29	11.1	10	15.6	21.2	20.4	13.3	11.3	10	4.5	12.9	●
Ø 1/4	3/8	KQ2L07-U03	17.46	11.1	10	15.6	22.3	21.5	13.3	11.3	10	4.5	23.1	●
	1/8	KQ2L09-U01	11.11	13.2	10	16.4	19.9	21.7	14.2	11.4	11.4	4.5	7.4	●
Ø 5/16	1/8	KQ2L09-U01	11.11	13.2	12	17.2	22.7	25.0	14.2	21.6	14.9	6	9.2	●
	1/4	KQ2L09-U02	14.29	13.2	12	17.2	22.2	22.4	14.2	21.6	14.9	6	11.6	●
Ø 5/16	3/8	KQ2L09-U03	17.46	13.2	12	17.2	23.3	23.5	14.2	21.6	14.9	6	21.7	●
	1/4	KQ2L11-U02	17.46	15.4	17	19.3	24.4	25.7	15.6	28.8	23.8	7.5	18	●
Ø 3/8	3/8	KQ2L11-U03	17.46	15.4	17	19.3	27.0	28.3	15.6	28.8	23.8	7.5	18.7	●
	1/2	KQ2L11-U04	22.23	15.4	17	19.3	34.8	33.9	15.6	28.8	23.8	7.5	50	●
Ø 1/2	1/4	KQ2L13-U02	17.46	19.3	17	21.5	26.3	29.5	17	50.3	44.4	9	20.3	—
	3/8	KQ2L13-U03	17.46	19.3	17	21.8	28.9	32.1	17	56	44.4	9.5	25.1	—
Ø 1/2	1/2	KQ2L13-U04	22.23	19.3	17	21.8	31.9	32.9	17	56	44.4	9.5	56	—

□: A (Ottone), N: (Ottone + Nichelatura per elettrolisi)*1 Ø D1 è il diametro massimo.
*2 Dimensioni di riferimento dopo l'installazione della filettatura Uni
*3 Maggiori informazioni a pagina 214.

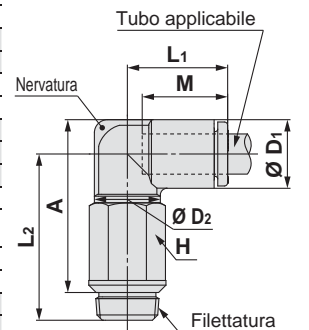


D'estremità a gomito prolungato: KQ2W (guarnizione di tenuta)



Diam. est. tubo applicabile [pollici]	Filettatura Uni	Modello	H (Piano chiave)	*1 Ø D1	Ø D2	L1	L2	A*2	M	Area effettiva [mm²]		Attacco minimo	Peso [g]	With a rib
										Nylon	Poliuretano			
Ø 1/8	1/8	KQ2W01-U01	11.11	7.1	10	14.5	31.5	30.3	13.3	2.8	2.4	2.5	14.5	—
	1/4	KQ2W01-U02	14.29	7.1	10	14.5	30.8	28	13.3	2.8	2.4	2.5	26	—
Ø 5/32	1/8	KQ2W03-U01	11.11	8.2	10	14.8	31.1	30.4	13.3	4	4	3	14.6	●
	1/4	KQ2W03-U02	14.29	8.2	10	14.8	31.3	29	13.3	4	4	3	26.2	●
Ø 3/16	1/8	KQ2W05-U01	11.11	9.1	10	15	31.6	31.3	13.3	6.8	5.6	3.5	14.8	—
	1/4	KQ2W05-U02	14.29	9.1	10	15	31.8	30	13.3	6.8	5.6	3.5	26.4	—
Ø 1/4	1/8	KQ2W07-U01	11.11	11.1	10	15.6	32.6	33.3	13.3	11.3	10	4.5	15.1	●
	1/4	KQ2W07-U02	14.29	11.1	10	15.6	32.8	32	13.3	11.3	10	4.5	26.8	●
Ø 1/4	3/8	KQ2W07-U03	17.46	11.1	10	15.6	33.9	33.1	13.3	11.3	10	4.5	45.3	●
	1/8	KQ2W09-U01	11.11	13.2	10	16.4	33.6	35.4	14.2	11.3	11.3	4.5	15.9	●
Ø 5/16	1/8	KQ2W09-U01	11.11	13.2	12	17.2	39.5	41.3	14.2	20.5	14.2	6	24.0	●
	1/4	KQ2W09-U02	14.29	13.2	12	17.2	35.9	36.1	14.2	20.5	14.2	6	25.7	●
Ø 5/16	3/8	KQ2W09-U03	17.46	13.2	12	17.2	37	37.2	14.2	20.5	14.2	6	45.5	●
	1/4	KQ2W11-U02	17.46	15.4	17	19.3	44.1	45.4	15.6	28.8	23.8	7.5	50.6	●
Ø 3/8	3/8	KQ2W11-U03	17.46	15.4	17	19.3	42.9	44.2	15.6	28.8	23.8	7.5	45	●
	1/2	KQ2W11-U04	22.23	15.4	17	19.3	50.7	49.8	15.6	28.8	23.8	7.5	90.9	●
Ø 1/2	1/4	KQ2W13-U02	17.46	19.3	17	21.5	46	49.3	17	50.3	44.4	9	52.9	—
	3/8	KQ2W13-U03	17.46	19.3	17	21.8	48.6	51.9	17	56	44.4	9.5	52.6	—
Ø 1/2	1/2	KQ2W13-U04	22.23	19.3	17	21.8	51.6	52.7	17	56	44.4	9.5	114.1	—

□: A (Ottone), N: (Ottone + Nichelatura per elettrolisi)*1 Ø D1 è il diametro massimo.
*2 Dimensioni di riferimento dopo l'installazione della filettatura Uni
*3 Maggiori informazioni a pagina 214.



Tipo rotondo

M, R, Rc in mm

UNF, NPT in pollici

M, R, Rc in pollici

G in mm

R, Rc in mm

NPT in pollici

R in pollici

Uni in mm

Guarnizione di tenuta

Uni in pollici

Serie KQ2

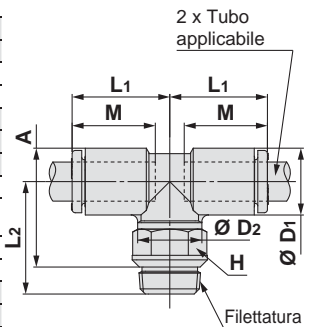
Tubi applicabili: pollici, Filettatura: Rc, G, NPT, NPTF

Dimensioni

D'estremità a "T" centrale: KQ2T (guarnizione di tenuta)



Diam. est. tubo applicabile [pollici]	Filettatura Uni	Modello	H (Piano chiave)	Ø D1 ^{*1}	Ø D2	L1	L2	A ^{*2}	M	Area effettiva [mm ²]		Attacco minimo	Peso [g]
										Nylon	Polietilene		
Ø 1/8	1/8	KQ2T01-U01	11.11	7.1	10	14.5	17.8	16.6	13.3	3.4	2.9	2.5	6.6
	1/4	KQ2T01-U02	14.29	7.1	10	14.5	19.1	16.3	13.3	3.4	2.9	2.5	12.7
Ø 5/32	1/8	KQ2T03-U01	11.11	8.2	10	14.8	17.4	16.7	13.3	6	4.1	3	6.9
	1/4	KQ2T03-U02	14.29	8.2	10	14.8	19.7	17.4	13.3	6	4.1	3	13
Ø 3/16	1/8	KQ2T05-U01	11.11	9.1	10	15	17.9	17.6	13.3	6.8	5.6	3.5	7.1
	1/4	KQ2T05-U02	14.29	9.1	10	15	20.2	18.3	13.3	6.8	5.6	3.5	13.3
Ø 1/4	1/8	KQ2T07-U01	11.11	11.1	10	15.6	18.9	19.6	13.3	11.3	10	4.5	7.8
	1/4	KQ2T07-U02	14.29	11.1	10	15.6	21.2	20.3	13.3	11.3	10	4.5	14.1
	3/8	KQ2T07-U03	17.46	11.1	10	15.6	22.3	21.4	13.3	11.3	10	4.5	24.3
Ø 5/16	1/8	KQ2T09-U01	11.11	13.2	10	16.4	19.9	21.7	14.2	13.9	13.9	4.5	9.3
	1/4	KQ2T09-U01 ^{*3} Q	12.7	13.2	12	17.2	22.7	25	14.2	26.3	18.2	6	10.9
Ø 3/8	1/4	KQ2T09-U02	14.29	13.2	12	17.2	22.2	22.4	14.2	26.3	18.2	6	13.4
	3/8	KQ2T09-U03	17.46	13.2	12	17.2	23.3	23.5	14.2	26.3	18.2	6	23.4
Ø 1/2	1/4	KQ2T11-U02	17.46	15.4	17	19.3	24.3	25.6	15.6	28.8	23.8	7.5	20.4
	3/8	KQ2T11-U03	17.46	15.4	17	19.3	26.9	28.2	15.6	28.8	23.8	7.5	21.2
Ø 1/2	1/2	KQ2T11-U04	22.23	15.4	17	19.3	34.7	33.8	15.6	28.8	23.8	7.5	52.5
	3/8	KQ2T13-U02	17.46	19.3	17	21.5	26.2	29.5	17	50.3	44.4	9	24.4
Ø 1/2	3/8	KQ2T13-U03	17.46	19.3	17	21.8	28.8	32.1	17	56	44.4	9.5	29.3
	1/2	KQ2T13-U04	22.23	19.3	17	21.8	31.8	32.9	17	56	44.4	9.5	60.2

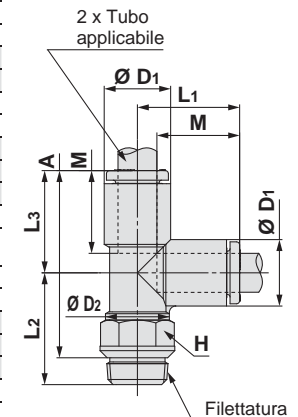


□: A (Ottone), N: (Ottone + Nichelatura per elettrolisi) *1 Ø D1 è il diametro massimo.
 *2 Dimensioni di riferimento dopo l'installazione della filettatura Uni
 *3 Maggiori informazioni a pagina 214.

D'estremità a "T" laterale: KQ2Y (guarnizione di tenuta)



Diam. est. tubo applicabile [pollici]	Filettatura Uni	Modello	H (Piano chiave)	Ø D1 ^{*1}	Ø D2	L1	L2	L3	A ^{*2}	M	Area effettiva [mm ²]		Attacco minimo	Peso [g]
											Nylon	Polietilene		
Ø 1/8	1/8	KQ2Y01-U01	11.11	7.1	10	14.9	17.8	14.9	28	13.3	3.4	2.9	2.5	6.6
	1/4	KQ2Y01-U02	14.29	7.1	10	14.9	19.1	14.9	27.7	13.3	3.4	2.9	2.5	12.8
Ø 5/32	1/8	KQ2Y03-U01	11.11	8.2	10	15.3	17.4	15.3	27.9	13.3	6.4	4.4	3	6.9
	1/4	KQ2Y03-U02	14.29	8.2	10	15.3	19.7	15.3	28.6	13.3	6.4	4.4	3	13.1
Ø 3/16	1/8	KQ2Y05-U01	11.11	9.1	10	15.7	17.9	15.7	28.8	13.3	6.8	5.6	3.5	7.2
	1/4	KQ2Y05-U02	14.29	9.1	10	15.7	20.2	15.7	29.5	13.3	6.8	5.6	3.5	13.4
Ø 1/4	1/8	KQ2Y07-U01	11.11	11.1	10	16.5	18.9	16.5	30.6	13.3	11.3	10	4.5	7.9
	1/4	KQ2Y07-U02	14.29	11.1	10	16.5	21.2	16.5	31.3	13.3	11.3	10	4.5	14.1
	3/8	KQ2Y07-U03	17.46	11.1	10	16.5	22.3	16.5	32.4	13.3	11.3	10	4.5	24.3
Ø 5/16	1/8	KQ2Y09-U01	11.11	13.2	10	18.2	19.9	18.2	33.3	14.2	13.4	13.4	4.5	9.3
	1/4	KQ2Y09-U01 ^{*3} Q	12.7	13.2	12	18.2	22.7	18.2	36.7	14.2	25.6	17.7	6	11.0
Ø 3/8	1/4	KQ2Y09-U02	14.29	13.2	12	18.2	22.2	18.2	34	14.2	25.6	17.7	6	13.4
	3/8	KQ2Y09-U03	17.46	13.2	12	18.2	23.3	18.2	35.1	14.2	25.6	17.7	6	23.5
Ø 1/2	1/4	KQ2Y11-U02	17.46	15.4	17	20.4	24.3	20.4	38.3	15.6	28.8	23.8	7.5	20.5
	3/8	KQ2Y11-U03	17.46	15.4	17	20.4	26.9	20.4	40.9	15.6	28.8	23.8	7.5	21.3
Ø 1/2	1/2	KQ2Y11-U04	22.23	15.4	17	20.4	34.7	20.4	46.5	15.6	28.8	23.8	7.5	52.6
	3/8	KQ2Y13-U02	17.46	19.3	17	23.4	26.2	23.4	43.2	17	50.3	44.4	9	24.7
Ø 1/2	3/8	KQ2Y13-U03	17.46	19.3	17	23.4	28.8	23.4	45.8	17	56	44.4	9.5	29.5
	1/2	KQ2Y13-U04	22.23	19.3	17	23.4	31.8	23.4	46.6	17	56	44.4	9.5	60.4

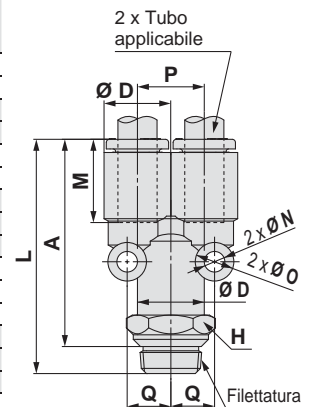


□: A (Ottone), N: (Ottone + Nichelatura per elettrolisi) *1 Ø D1 è il diametro massimo.
 *2 Dimensioni di riferimento dopo l'installazione della filettatura Uni
 *3 Maggiori informazioni a pagina 214.

D'estremità a "Y": KQ2U (guarnizione di tenuta)



Diam. est. tubo applicabile [pollici]	Filettatura Uni	Modello	H (Piano chiave)	Ø D1 ^{*1}	L	P	A ^{*2}	M	Q	Ø O	Ø N	Area effettiva [mm ²]		Attacco minimo	Peso [g]
												Nylon	Polietilene		
Ø 1/8	1/8	KQ2U01-U01	11.11	7.1	35.1	7.1	30.3	13.3	5.2	6	3.2	3.4	2.9	2.7	8.2
	1/4	KQ2U01-U02	14.29	7.1	37.4	7.1	31	13.3	5.2	6	3.2	3.4	2.9	2.7	14.6
Ø 5/32	1/8	KQ2U03-U01	11.11	8.2	35.4	8.2	30.6	13.3	5.7	6	3.2	4.2	4.2	3.6	8.7
	1/4	KQ2U03-U02	14.29	8.2	37.4	8.2	31	13.3	5.7	6	3.2	4.2	4.2	3.6	14.8
Ø 3/16	1/8	KQ2U05-U01	11.11	9.1	35.8	9.1	31	13.3	6.2	6	3.2	6.8	5.6	4.1	9
	1/4	KQ2U05-U02	14.29	9.1	38.1	9.1	31.7	13.3	6.2	6	3.2	6.8	5.6	4.1	15.3
Ø 1/4	1/8	KQ2U07-U01	12.7	11.1	37.7	11.1	32.9	13.3	7.6	8	4	11.6	10	5.6	12
	1/4	KQ2U07-U02	14.29	11.1	38.8	11.1	32.4	13.3	7.6	8	4	11.6	10	5.6	16.3
	3/8	KQ2U07-U03	17.46	11.1	39.7	11.1	33.3	13.3	7.6	8	4	11.6	10	5.6	25.1
Ø 5/16	1/8	KQ2U09-U01	14.29	13.2	41.6	13.2	36.8	14.2	8.7	8	4.2	25.6	17.7	6	17.9
	1/4	KQ2U09-U02	14.29	13.2	42.6	13.2	36.2	14.2	8.7	8	4.2	25.6	17.7	7.3	18.6
Ø 3/8	3/8	KQ2U09-U03	17.46	13.2	42.4	13.2	36	14.2	8.7	8	4.2	25.6	17.7	7.3	26.1
	1/4	KQ2U11-U02	17.46	15.4	47.2	15.4	40.8	15.6	9.9	8	4.2	28.8	23.8	8.9	24.8
Ø 1/2	3/8	KQ2U11-U03	19	15.4	47.1	15.4	40.7	15.6	9.9	8	4.2	28.8	23.8	8.9	31.5
	1/2	KQ2U11-U04	22.23	15.4	49.3	15.4	40.7	15.6	9.9	8	4.2	81	23.8	8.9	48.9
Ø 1/2	1/4	KQ2U13-U02	22.23	19.3	52.5	19.3	46.1	17	11.8	8	4.2	113	50.6	9	44.3
	3/8	KQ2U13-U03	22.23	19.3	52.4	19.3	46	17	11.8	8	4.2	113	50.6	11	43
Ø 1/2	1/2	KQ2U13-U04	22.23	19.3	54	19.3	45.4	17	11.8	8	4.2	113	50.6	12.1	50



□: A (Ottone), N: (Ottone + Nichelatura per elettrolisi) *1 Ø D1 è il diametro massimo.
 *2 Dimensioni di riferimento dopo l'installazione della filettatura Uni

Serie KQ2

Esecuzioni speciali/Per camera sterile/Parti di ricambio

Per ulteriori informazioni relative alle dimensioni, specifiche e tempi di consegna, contattare SMC.

1 Esecuzioni speciali

Simbolo	Specifiche
X12	Lubrificante: Vaseline bianca Colore anello di rilascio: Bianco
X35 *1	Colore del corpo: Nero Colore anello di rilascio: Arancione
X41	Con orificio calibrato*2
KQ2□09-U01□Q	L'area effettiva è intercambiabile con il prodotto attuale (serie KQ). Modello applicabile: D'estremità a gomito D'estremità a gomito prolungato D'estremità a "T" centrale D'estremità a "T" laterale Diam. est. tubo applicabile/Attacco Ø 5/16"/Uni 1/8 Materiale filettatura/trattamento superficiale: Ottone, ottone + nichelatura per elettrolisi Esempio) KQ2L09-U01AQ

*1 Il seguente modello non è disponibile per esecuzioni speciali:
D'estremità diritto/KQ2H

*2 Contattare SMC per disponibilità.

I seguenti prodotti per esecuzioni speciali saranno forniti sulla base dei modelli precedenti (serie KQ2). Contattare SMC.

Simbolo	Specifiche
X17	Senza grasso Materiale guarnizione: NBR (con rivestimento al fluoro) Colore anello di rilascio: Azzurro
X29	Senza grasso Materiale guarnizione: NBR (con rivestimento al fluoro) Colore anello di rilascio: Azzurro Senza rame (nichelato per elettrolisi)
X39	Senza grasso Materiale guarnizione: NBR (con rivestimento al fluoro) Colore anello di rilascio: Azzurro Camera sterile (senza rame, soffiaggio d'aria, doppio imballaggio, corpo in resina: bianco)

3 Parti di ricambio

Descrizione	Codici	Filettatura applicabile
Guarnizione	KQG-U01	Uni 1/8
	KQG-U02	Uni 1/4
	KQG-U03	Uni 3/8
	KQG-U04	Uni 1/2

2 Per camera sterile

Consultare SMC a parte per i modelli applicabili.

Simbolo	Specifiche
10-	Parti in ottone: Nichelato per elettrolisi Lubrificante: Grasso fluorinico Soffiaggio d'aria in una camera sterile Doppio imballaggio Corpo in resina, Colore anello di rilascio: Bianco

Esempio) **10-KQ2H07-U01N**

Tipo
rotondo



M, R, Rc in mm

Materiale di tenuta/Guarnizione
UNF, NPT in pollici

M, R, Rc in pollici

G in mm

O-ring di tenuta incassato
R, Rc in mm

NPT in pollici

R in pollici

Guarnizione di tenuta
Uni in mm

Uni in pollici

Per connessioni pneumatiche/Tubi e raccordi

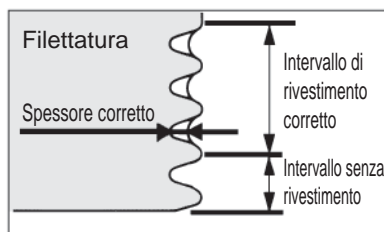
Istruzioni per l'uso

Raccordi con materiale di tenuta

Il materiale di tenuta (resina fluorurata) riveste la parte filettata con lo spessore e intervallo corretti in grado di ridurre le operazioni di connessione come ad esempio il rivestimento della tenuta della filettatura.



Con materiale di tenuta



Condizioni filettatura femmina applicabili al modello O-ring di tenuta incassato

1. Ruvidità della superficie di supporto: Rz 25 max.
2. Dimensione smusso: $\varnothing D1$, Diametro superficie di supporto tenuta: $\varnothing D2$ (v. tabella sottostante)
3. Angolo di inclinazione filettatura femmina: 1° max.
4. Diametro controforo quando la filettatura femmina è controforata: $\varnothing D3$
 - Modelli con larghezza idonea al piano: Larghezza corpo idonea al piano x 1.1 min.
 - Modelli non esagonali (connettore maschio a testa cilindrica esagono incassato ecc.): Dimensioni corpo + 0.2 mm min.
- * La larghezza idonea al piano e le dimensioni del corpo variano a seconda del modello, anche quando la dimensione della filettatura è identica. Si vedano le dimensioni a catalogo.
5. Se l'olio o il materiale di tenuta aderisce alla filettatura femmina, ciò può danneggiare il prodotto. Rimuoverlo prima della connessione.

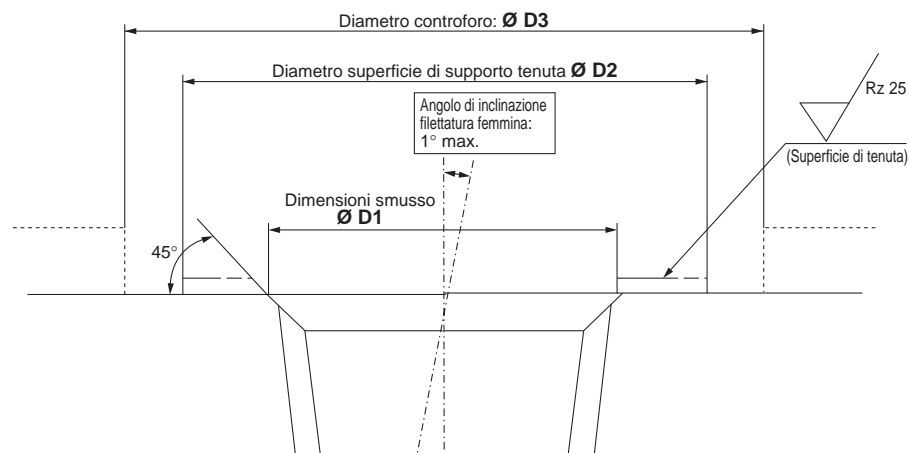


Tabella 1

Dim. filettatura di collegamento	Dimensioni smusso $\varnothing D1$ mm	Diametro superficie di supporto tenuta $\varnothing D2$ mm
R 1/8	Da 10.2 a 10.4	12 o superiore
R 1/4	Da 13.6 a 13.8	17 o superiore
R 3/8	Da 17.1 a 17.3	21 o superiore
R 1/2	Da 21.4 a 21.6	27 o superiore
NPT 1/16	Da 8.2 a 8.4	11.11 o superiore
NPT 1/8	Da 10.5 a 10.7	12.7 o superiore
NPT 1/4	Da 14.1 a 14.3	17.46 o superiore
NPT 3/8	Da 17.4 a 17.6	22 o superiore
NPT 1/2	Da 21.7 a 21.9	28.7 o superiore
G 1/8	Da 10.2 a 10.6	12 o superiore
G 1/4	Da 13.6 a 14.0	17 o superiore
G 3/8	Da 17.1 a 17.5	21 o superiore
G 1/2	Da 21.4 a 21.8	27 o superiore

⚠ Precauzioni

Per prodotti che non soddisfano le condizioni della filettatura femmina sopra indicate e con interasse di connessione più stretto delle dimensioni del prodotto, utilizzare il materiale di tenuta tradizionale.

* L'O-ring di tenuta incassato non può essere sostituito.

* L'O-ring di tenuta incassato può cadere a causa di un getto d'aria e non può essere rimontato. Attenzione a non soffiare aria.



Tubi e raccordi Precauzioni 1

Leggere attentamente prima dell'uso.

Progettazione e selezione

⚠ Attenzione

1. Verificare le caratteristiche.

I prodotti presentati in questo catalogo sono stati progettati per l'uso solo in sistemi ad aria compressa (vuoto compreso).

Se i prodotti vengono usati in condizioni di pressione e/o temperatura al di fuori del campo specificato, possono verificarsi danni o malfunzionamenti. Non utilizzare in queste condizioni. (Consultare le specifiche).

Per l'uso di un fluido diverso dall'aria compressa (anche per il vuoto), contattare SMC.

Non assicuriamo alcun risarcimento nel caso in cui il prodotto venga usato al di fuori del campo delle specifiche.

2. Non smontare il prodotto o apportare modifiche, comprese lavorazioni aggiuntive.

Rischio di lesioni e incidenti.

3. Controllare se è possibile utilizzare PTFE nell'applicazione.

Nel materiale di tenuta è presente la polvere di PTFE (resina politetrafluoroetilica). Verificare se l'uso di questa polvere può avere effetti dannosi sul sistema.

⚠ Precauzione

1. Non ruotare né far oscillare la parte di collegamento dei raccordi e tubi. Per questi casi, usare i raccordi istantanei rotanti (serie KS o KX).

I raccordi potrebbero danneggiarsi se sono usati nel modo descritto sopra.

2. Il raggio di curvatura del tubo vicino al raccordo dovrebbe corrispondere almeno al raggio di curvatura minimo del tubo.

Se il raggio di curvatura è inferiore al valore minimo, i raccordi potrebbero danneggiarsi o il tubo potrebbe creparsi o frantumarsi. Il raggio minimo di curvatura è misurato in base a JIS B 8381-1995, ad eccezione dei tubi in nylon morbido TS, tubi in poliuretano TU, tubi in poliuretano rigido TUH, tubi in poliuretano morbido TUS, tubi in poliuretano a doppio strato FR TRBU, tubi in FEP TH, tubi in PFA TL e tubi in PTFE modificato.

Il tasso di deformazione dei tubi in corrispondenza del raggio minimo di curvatura si ottiene con la seguente formula, basata sul diametro del tubo e il diametro dell'anima, avvolgendo un tubo con l'anima dello stesso raggio.

Rapporto di deformazione dei tubi al raggio minimo di curvatura

$$\eta = \left(1 - \frac{L-D}{2d}\right) \times 100$$

Di qui, η : Tasso di deformazione (%)

d : Diametro del tubo [mm]

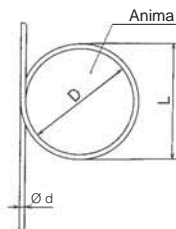
L : Lunghezza misurata [mm]

D : Diametro dell'anima [mm]

(Il doppio rispetto al raggio minimo di curvatura)

Temperatura di prova: 20 ±5°C

Umidità relativa: 65 ±5%



3. Non usare altri fluidi diversi da quelli elencati nelle specifiche.

I fluidi applicabili sono l'aria e l'acqua. In caso di altri fluidi, consultare SMC.

4. In caso di utilizzo dell'acqua, i raccordi o le tubazioni si potrebbero danneggiare a seconda dei picchi di pressione.

5. La superficie di ottone (C3604) può annerire a seconda dello stoccaggio o dell'ambiente di esercizio e del periodo di stoccaggio o di utilizzo. Se lo scolorimento dell'ottone è un problema, si consiglia di scegliere la versione in ottone nichelato elettroliticamente.

Esempio) KQ2H06-01 NS

Montaggio/connessione

⚠ Attenzione

1. Manuale operativo

Installare ed azionare i prodotti solo dopo aver letto attentamente e compreso le istruzioni presenti nel manuale. Tenere sempre il manuale a portata di mano.

2. Lasciare lo spazio sufficiente per le attività di manutenzione.

Per l'installazione del prodotto, prevedere uno spazio sufficiente per la manutenzione.

3. Attenersi al metodo di serraggio delle filettature

Quando si installano i prodotti, procedere come indicato in "Metodo di serraggio delle filettature di connessione".

4. In alcuni casi la tubazione potrebbe staccarsi dal raccordo e cadere in modo incontrollabile a causa del deterioramento della tubazione o della rottura del raccordo.

Onde evitare che questa situazione diventi incontrollabile, installare sulla tubazione una copertura di protezione oppure fissarla in posizione.

⚠ Precauzione

1. Preparazione alla connessione

Prima di collegare i tubi, è necessario pulirli accuratamente con un getto d'aria o lavarli per rimuovere schegge, olio da taglio o altre particelle presenti al loro interno.

2. Materiale di tenuta

Al momento di collegare tubazioni e raccordi, assicurarsi che all'interno degli stessi non siano penetrati polvere, frammenti da taglio o residui di materiale di tenuta.

Nel caso in cui si utilizzi nastro di tenuta, lasciare un filetto scoperto.



3. Prima dell'installazione, controllare il modello, il tipo e la dimensione.

Verificare inoltre che il prodotto non presenti graffi, scalfitture o rotture.

4. Durante il collegamento dei tubi, tenere in considerazione la pressione o i possibili cambiamenti della lunghezza della tubazione e prevedere un margine sufficiente.

In caso contrario, si potrebbe verificare la rottura del raccordo o il distacco del tubo. Fare riferimento alle condizioni di connessione raccomandate.

5. Non esercitare forze non necessarie sui tubi e raccordi, torcendoli, tirandoli o applicandovi carichi, vibrazioni e impatti, ecc.

In questo modo si danneggerebbero i raccordi e si determinerebbe una rottura, lo scoppio o lo scollegamento delle tubazioni.

6. I tubi, eccetto quelli a spirale, richiedono un'installazione stazionaria. Non usare tubi standard (non a spirale) in applicazioni in cui devono essere spostati. I tubi in movimento possono subire abrasioni, tensioni o rottura, a causa della tensione, oppure possono essere rimossi dal raccordo. Prestare la massima attenzione al momento dell'installazione.

7. Per installare il raccordo, avvitarlo sulla superficie esagonale del corpo e serrare con una chiave adeguata.

Fissare la chiave alla base della filettatura. Se le dimensioni della superficie esagonale e della chiave non corrispondono o se il serraggio avviene vicino al lato del tubo, si potrebbe verificare il crollo o la deformazione della superficie esagonale o danneggiare l'apparecchiatura. Ad installazione completata, verificare che il raccordo o altre parti non siano danneggiati.

Tipo
rotondo



M, R, Rc in mm

M, R, Rc in pollici

UNF, NPT in pollici

M, R, Rc in pollici

M, R, Rc in mm

G in mm

R, Rc in mm

NPT in pollici

R in pollici

Uni in mm

Uni in pollici

Uni in mm

Uni in pollici

Uni in mm

Uni in pollici

Uni in mm

Uni in pollici

Uni in mm

Uni in pollici

Uni in mm

Uni in pollici

Uni in mm

Uni in pollici

Uni in mm

Uni in pollici

Uni in mm

Uni in pollici



Raccordi e tubi Precauzioni 2

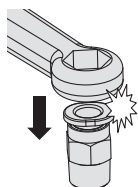
Assicurarsi di aver letto attentamente questo prima dell'uso dei prodotti.

Montaggio / Connessione

⚠ Precauzione

8. Interferenza nell'anello di rilascio ovale

Non si possono usare i seguenti modelli se si usa una chiave a tubo o chiave allen.



Serie KQ2

Modello	Tubi applicabili	Filettatura	Codice
Filettatura maschio	Ø 3.2	M3 x 0.5	KQ2H23-M3G1
	Ø 3.2	M5 x 0.8	KQ2H23-M5□1
	Ø 4	M3 x 0.5	KQ2H04-M3G1
	Ø 4	M5 x 0.8	KQ2H04-M5□1
	Ø 4	M6 x 1.0	KQ2H04-M6□1
	Ø 6	M5 x 0.8	KQ2H06-M5□1
	Ø 6	M6 x 1.0	KQ2H06-M6□1
	Ø 6	R 1/8	KQ2H06-01□S1
	Ø 1/8	10-32UNF	KQ2H01-32□1
	Ø 5/32	10-32UNF	KQ2H03-32□1
	Ø 3/16	10-32UNF	KQ2H05-32□1
	Ø 5/32	NPT 1/16	KQ2H03-33□S1
	Ø 1/8	M5 x 0.8	KQ2H01-M5□1
	Ø 3/16	M5 x 0.8	KQ2H05-M5□1
Ø 3/16	R 1/8	KQ2H05-01□S1	
Filettatura femmina	Ø 4	M3 x 0.5	KQ2F04-M3□1
	Ø 4	M5 x 0.8	KQ2F04-M5□1
	Ø 6	M5 x 0.8	KQ2F06-M5□1
	Ø 1/8	10-32UNF	KQ2F01-32□1
	Ø 5/32	10-32UNF	KQ2F03-32□1
	Ø 1/8	M3 x 0.5	KQ2F23-M3□1
Ø 1/8	M5 x 0.8	KQ2F23-M5□1	

□: A (Ottone), N (Ottone + Nichelatura per elettrolisi)

Serie in acciaio inox KQ2-G

Modello	Tubi applicabili	Filettatura	Codice
Filettatura maschio	Ø 4	M5 x 0.8	KQ2H04-M5G1
	Ø 6	M5 x 0.8	KQ2H06-M5G1
	Ø 6	R 1/8	KQ2H06-01GS1

Alimentazione pneumatica

⚠ Attenzione

1. Tipo di fluidi

Consultare SMC se si usa il prodotto in applicazioni diverse da quelle con aria compressa.

Per quanto riguarda i prodotti per fluidi, consultare SMC per informazioni sui fluidi applicabili.

2. In caso di forti quantità di scarico.

L'aria compressa contenente un'elevata quantità di condensa potrebbe causare il funzionamento difettoso dell'impianto pneumatico. È opportuno installare un essiccatore o un separatore di condensa a monte dei filtri

3. Pulizia filtri

Se la condensa che si accumula nell'apposita tazza non viene rimossa regolarmente, trabocca provocando la penetrazione della condensa nelle linee pneumatiche. Ciò causa il malfunzionamento dell'impianto pneumatico.

Se risulta difficile controllare e rimuovere la tazza di scarico, si raccomanda l'installazione di una versione con scarico automatico.

Per ulteriori informazioni circa la qualità dell'aria compressa si veda "Sistema di trattamento aria SMC".

4. Utilizzare aria trattata.

Non usare aria compressa contenente prodotti chimici, oli sintetici che contengano solventi organici, sale o gas corrosivi poiché possono causare danni o malfunzionamenti.

Alimentazione pneumatica

⚠ Precauzione

1. Installare un filtro per l'aria.

Installare un filtro per l'aria a monte della valvola.

Selezionare un filtro modulare con grado di filtrazione pari a 5 µm o più sottile.

2. Si raccomanda di collocare un postrefrigeratore, un essiccatore o un separatore di condensa.

L'aria pressurizzata contenente un'elevata quantità di condensa, può causare malfunzionamenti dell'impianto pneumatico. Prendere le misure necessarie per assicurare la qualità dell'aria installando ad esempio un postrefrigeratore, un essiccatore o un separatore di condensa.

3. Assicurarsi che la temperatura del fluido e ambiente si trovi entro i limiti indicati.

Se la temperatura del fluido è uguale o inferiore a 5°C, la presenza di umidità nel circuito può causare congelamenti con conseguenti danni alle guarnizioni e funzionamenti difettosi.

Adottare quindi le adeguate misure per evitare il congelamento.

Per ulteriori informazioni circa la qualità dell'aria compressa si veda "Sistema di trattamento aria SMC".

Ambiente d'esercizio

⚠ Attenzione

1. Evitare l'utilizzo in ambienti con gas corrosivi, prodotti chimici, acqua salata, acqua o vapore. Non usare in caso di contatto diretto con una di queste sostanze.

Fare riferimento agli schemi di costruzione del materiale dei raccordi e delle tubazioni.

2. Non esporre il prodotto alla luce diretta del sole per periodi di tempo prolungati.

3. Non utilizzare in luoghi soggetti a forti vibrazioni o urti.

4. Non montare il prodotto in luoghi esposti a fonti di calore.

5. Non utilizzare raccordi né tubazioni tradizionali in punti in cui l'elettricità statica potrebbe essere un problema.

Si potrebbe verificare un difetto nel sistema. In questo tipo di ambienti, si raccomanda di usare raccordi antistatici (serie KA) e tubi antistatici (serie TA).

6. Non usare raccordi né tubazioni tradizionali in ambienti soggetti a schizzi.

Gli spruzzi possono provocare un rischio di incendio. In questo tipo di ambienti, si raccomanda di usare i raccordi (serie KR/KRM) e i tubi (serie TRS/TRB) autoestinguenti.

7. Evitare l'uso in ambienti nei quali il prodotto è esposto direttamente a oli da taglio, lubrificanti e oli refrigeranti.

Contattare SMC se si usa in ambienti esposti a oli da taglio, lubrificanti o oli refrigeranti, ecc.

8. Assicurarsi che i tubi in nylon e i tubi in nylon morbido siano usati in una camera sterile.

L'antiossidante presente sulla superficie dei tubi in nylon morbido potrebbe sollevarsi abbassando quindi il livello di pulizia.

9. Non usare in ambienti dove i corpi esterni possono aderire al prodotto o mischiarsi con le sue parti interne.

Ciò può causare fughe o scollegamenti delle tubazioni.



Raccordi e tubi Precauzioni 3

Assicurarsi di aver letto attentamente questo prima dell'uso dei prodotti.

Manutenzione

⚠️ Attenzione

1. La manutenzione e l'ispezione devono essere effettuate rispettando le istruzioni riportate nel manuale operativo.

Se maneggiato in modo inadeguato, possono verificarsi danni o malfunzionamenti ai macchinari e impianti.

2. Operazioni di manutenzione

Se manipolata in modo scorretto, l'aria compressa può essere pericolosa. L'assemblaggio, l'utilizzo, la riparazione e la sostituzione dell'elemento di sistemi pneumatici devono essere effettuati esclusivamente da personale esperto e specificamente istruito.

3. Pulizia filtri

Pulire il filtro regolarmente.

4. Rimozione dell'impianto e alimentazione/scarico dell'aria compressa

Durante la rimozione dei componenti, verificare in primo luogo di aver adottato le misure adeguate per prevenire la caduta dei pezzi in lavorazione e la perdita di controllo dell'impianto, ecc. Interrompere quindi l'alimentazione della pressione e della corrente ed evacuare tutta l'aria compressa dal sistema mediante la funzione di scarico della pressione residua.

Al riavvio dell'apparecchio, procedere con cautela dopo aver controllato che tutte le misure siano in posizione per evitare il movimento improvviso dei cilindri.

⚠️ Precauzione

1. Assicurarsi di indossare costantemente occhiali di protezione durante le ispezioni periodiche.

2. Sostituire i raccordi o i tubi che presentano i seguenti problemi.

- 1) Rotture, scalfitture, usura, corrosione
- 2) Perdita d'aria
- 3) Torsione o schiacciamento dei tubi
- 4) Indurimento, deterioramento o rammollimento dei tubi

3. Durante la sostituzione dei tubi e dei raccordi, non cercare di ripararli e poi riusarli.

Raccordi istantanei

Montaggio / Connessione

⚠️ Precauzione

1. Installazione e rimozione dei tubi per raccordi istantanei

1) Installazione dei tubi

(1) Tagliare il tubo in perpendicolare, facendo attenzione a non danneggiare la superficie esterna. Usare lo spelatubi SMC TK-1, 2, 3, 5 o 6. Non tagliare i tubi con pinze, tenaglie o cesoie, altrimenti il tubo si deforma e si possono verificare dei malfunzionamenti.

(2) Il diametro esterno del tubo in poliuretano si rigonfia quando viene applicata su di esso la pressione interna. Per questo potrebbe essere impossibile reinserire il tubo nel raccordo istantaneo. Controllare il diametro esterno del tubo e, quando la precisione del diametro esterno è pari o superiore a +0.07 mm per Ø2 e pari o superiore a +0.15 mm per le altre misure, inserire di nuovo il raccordo istantaneo senza tagliare il tubo per l'utilizzo. Quando si reinserisce il tubo nel raccordo istantaneo, verificare che questo passi agevolmente attraverso il pulsante di rilascio.

Raccordi istantanei

Montaggio / Connessione

⚠️ Precauzione

(3) Tenere stretto il tubo e spingerlo lentamente (0 a 5°) fino al completo inserimento nel raccordo istantaneo.

(4) Spingere indietro il tubo, facendo in modo che abbia una tenuta positiva. Un inserimento scorretto del tubo potrebbe provocare dispersione d'aria o la disconnessione del tubo stesso.

Di norma, per controllare che il tubo non venga spinto fuori, consultare la seguente tabella.

Misura tubi	Forza di trazione del tubo [N]
Ø 2, 3,2, 1/8"	5
Ø 4, 5/32", 3/16"	8
Ø 6, 1/4"	12
Ø 8, 5/16"	20
Ø 10, 3/8"	30
Ø 12, 1/2"	35
Ø 16	50

2) Rimozione dei tubi

(1) Spingere delicatamente la flangia dell'anello di rilascio sufficientemente per rilasciare il tubo. Non spingere dentro il tubo prima di premere l'anello di rilascio.

(2) Estrarre il tubo tenendo premuto l'anello di rilascio. Se l'anello di rilascio non viene premuto abbastanza, il tubo non può essere rimosso.

(3) Se i tubi rimossi vengono nuovamente utilizzati, rimuovere la sezione del tubo sottoposta a presa. Se la parte sottoposta a presa viene lasciata senza essere rimossa, si potrebbe verificare una perdita d'aria e la rimozione del tubo potrebbe risultare difficile.

2. Prodotti di collegamento con stelo in metallo

I prodotti con steli in metallo (serie KC, precedente serie KQ, serie KN e serie KM, ecc.) non possono essere collegati ai raccordi istantanei serie KQ2. Se collegati, lo stelo in metallo può non essere trattenuto dalla pinza del raccordo istantaneo e i prodotti con steli in metallo potrebbero saltare durante la pressurizzazione, causando lesioni personali serie o incidenti. Anche quando è possibile collegare i prodotti con steli in metallo ad altri raccordi istantanei, non usare tubi, tappi in resina o riduttori dopo la connessione. Rischio di distacco. Per dettagli sui raccordi istantanei collegabili ai prodotti con stelo metallico, contattare SMC.

Tipo
rotondo



M, R, Rc in mm

Materiale di tenuta/Guarnizione

UNF, NPT in pollici

M, R, Rc in pollici

G in mm

O-ring di tenuta incassato

R, Rc in mm

NPT in pollici

R in pollici

Guarnizione di tenuta

Uni in mm

Uni in pollici



Raccordi e tubi Precauzioni 4

Assicurarsi di aver letto attentamente questo prima dell'uso dei prodotti.

Metodo di serraggio della filettatura

1. Filettatura: M3

Serrare prima a mano, quindi con una chiave inglese adatta al piano esagonale del corpo per serrare di ancora 1/4 di giro. Il valore di riferimento della coppia di serraggio è compreso tra 0.4 e 0.5 N·m.

2. Filettatura: M5 e 10-32UNF

Serrare prima a mano, quindi con una chiave inglese adatta al piano esagonale del corpo per serrare di ancora 1/6 - 1/4 di giro. Il valore di riferimento della coppia di serraggio è compreso tra 1 e 1.5 N·m.

3. Filettatura: M6

Serrare prima a mano, quindi con una chiave inglese adatta al piano esagonale del corpo per serrare di ancora 1/6 - 1/4 di giro.
* Un serraggio eccessivo potrebbe danneggiare l'elemento filettato o deformare la guarnizione causando una perdita d'aria. Un serraggio insufficiente potrebbe allentare le filettature o causare una perdita d'aria.

4. Raccordi con materiale di tenuta R, NPT

1). Serrare il raccordo prima a mano, quindi con una chiave inglese adatta al piano esagonale del corpo per serrare di ancora due o tre giri.

Consultare la tabella sotto per la coppia di serraggio.

Misura filettatura (R, NPT)	Coppia di serraggio [N·m]
1/16, 1/8	3 a 5
1/4	8 a 12
3/8	15 a 20
1/2	20 a 25

2) Se il raccordo venisse avvitato con una coppia eccessiva, fuoriuscirebbe una grande quantità di materiale di tenuta. Eliminare il materiale di tenuta in eccesso.

3) Un serraggio insufficiente può causare un difetto nella tenuta o l'allentamento delle filettature.

4) Riutilizzo

(1) Normalmente, un raccordo con tenuta può essere riutilizzato 2-3 volte.

(2) Rimuovere il materiale di tenuta rimasto incastrato sul raccordo soffiando dell'aria sulla parte filettata onde evitare perdite d'aria attraverso il materiale di tenuta.

(3) Se il materiale non fornisce più una tenuta efficace, avvolgere del nastro di tenuta attorno al materiale di tenuta prima di riutilizzarlo. Non usare altri materiali di tenuta diversi dal nastro di tenuta.

(4) Una volta serrato il raccordo, se si ritira nella posizione originale, il materiale di tenuta potrebbe diventare difettoso. Si verifica una perdita d'aria.

5. Raccordi a tenuta frontale: R, NPT, G

1) Serrare i raccordi con materiale di tenuta incassato applicando le coppie di serraggio adeguate.

Misura filettatura (R, NPT, G)	Coppia di serraggio [N·m]
1/16, 1/8	3 a 5
1/4	8 a 12
3/8	15 a 20
1/2	20 a 25

2) Un serraggio insufficiente può causare un difetto nella tenuta o l'allentamento delle filettature.

3) Riutilizzo

(1) Normalmente, un raccordo con tenuta può essere riutilizzato 6-10 volte.

(2) L'anello di tenuta non può essere sostituito.

6. Raccordi con filettatura Uni

1) Serrare prima la parte filettata a mano, poi usare un'apposita chiave (adatta per il piano chiave del corpo esagonale) per serrarla ulteriormente ad un angolo di serraggio mostrato nella tabella sotto. Per il valore di riferimento della coppia di serraggio, consultare la tabella sotto.

Filettatura femmina di collegamento: Rc, NPT, NPTF

Dim. filettatura universale	Angolo di serraggio a chiave dopo il serraggio manuale [gradi]	Coppia di serraggio [N·m]
1/8	30 a 60	3 a 5
1/4	30 a 60	8 a 12
3/8	15 a 45	14 a 16
1/2	15 a 30	20 a 22

Filettatura femmina di collegamento: G

Dim. filettatura universale	Angolo di serraggio a chiave dopo il serraggio manuale [gradi]	Coppia di serraggio [N·m]
1/8	30 a 45	3 a 4
1/4	15 a 30	4 a 5
3/8	15 a 30	8 a 9
1/2	15 a 30	14 a 15

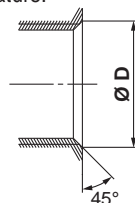
2) La guarnizione può essere riusata dalle 6 alle 10 volte. Si può sostituire facilmente se ha subito danni. È possibile rimuovere la guarnizione tenendola ferma e ruotandola nella stessa direzione di allentamento della filettatura. Se la guarnizione è difficile da rimuovere, tagliarla con delle pinze, o simili. In questo caso, fare attenzione a non graffiare l'alloggiamento dato che la superficie di alloggiamento della guarnizione di 45° del raccordo rappresenta la superficie di tenuta.

Dimensioni smusso per filettatura femmina

⚠ Precauzione

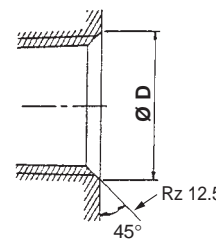
1. Dimensioni dello smusso per la filettatura femmina della filettatura di collegamento M3, M5, 10-32UNF

Controllare la conformità con la norma ISO 16030 (dinamica del fluido di pressione pneumatica - collegamento - estremità attacchi e perno), si raccomandano le dimensioni della smussatura mostrate sotto. Grazie alla smussatura come indicato nella tabella seguente, la lavorazione delle filettature risulta più facile ed efficace contro le sbavature.



Dim. filettatura	Dimensioni smusso Ø D (Valore raccomandato) [mm]
M3	3.1 a 3.4
M5	5.1 a 5.4
10-32UNF	5.0 a 5.3

2. Dimensioni dello smusso della filettatura R e NPT con materiale di tenuta e filettatura Uni



Dim. filettatura	Dimensioni smusso Ø D (valore raccomandato)		
	G	Rc	NPT, NPTF
1/16	—	—	8.2 a 8.4
1/8	10.2 a 10.6	10.2 a 10.4	10.5 a 10.7
1/4	13.6 a 14.0	13.6 a 13.8	14.1 a 14.3
3/8	17.1 a 17.5	17.1 a 17.3	17.4 a 17.6
1/2	21.4 a 21.8	21.4 a 21.6	21.7 a 21.9

* Per la filettatura Uni, è necessaria Rz 12.5 per la tenuta della parte smussata.



Raccordi e tubi Precauzioni 5

Assicurarsi di aver letto attentamente questo prima dell'uso dei prodotti.

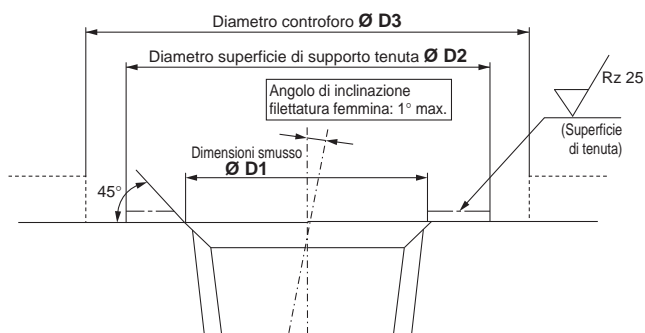
Dimensioni smusso per filettatura femmina

⚠ Precauzione

3. Dimensioni smusso per filettatura femmina del raccordo della tenuta frontale (R, NPT, G)

- 1) Rugosità superficiale del supporto: Rz 25 max.
- 2) Dimensioni smusso: $\varnothing D1$, diametro superficie di supporto tenuta: $\varnothing D2$ (Vedere la tabella sotto).
- 3) Angolo di inclinazione filettatura femmina: 1° max.
- 4) Diametro controforo quando la filettatura femmina allargato: $\varnothing D3$
 - Modelli con piano chiave: Piano chiave corpo x 1.1 min.
 - Modelli non esagonali (d'estremità d'estremità dritto con esagono incassato, ecc.): Dimensioni corpo + 0.2 mm min.
 - * Il piano chiave e le dimensioni del corpo variano a seconda del modello anche quando si usa la stessa misura di filettatura. Vedere le dimensioni nel catalogo.
- 5) Se l'olio o il materiale di tenuta aderisce alla filettatura femmina, ciò può danneggiare il prodotto. Rimuovere queste impurità prima di eseguire la connessione.

Dim. filettatura	Dimensioni smusso $\varnothing D1$ [mm]	Diametro superficie di supporto tenuta $\varnothing D2$ [mm]
R 1/8	10.2 a 10.4	12 min.
R 1/4	13.6 a 13.8	17 min.
R 3/8	17.1 a 17.3	21 min.
R 1/2	21.4 a 21.6	27 min.
NPT 1/16	8.2 a 8.4	11.11 min.
NPT 1/8	10.5 a 10.7	12.7 min.
NPT 1/4	14.1 a 14.3	17.46 min.
NPT 3/8	17.4 a 17.6	22 min.
NPT 1/2	21.7 a 21.9	28.7 min.
G 1/8	10.2 a 10.6	12 min.
G 1/4	13.6 a 14.0	17 min.
G 3/8	17.1 a 17.5	21 min.
G 1/2	21.4 a 21.8	27 min.



Condizioni di connessione raccomandate

1. Per il collegamento della tubazione sul raccordo istantaneo, usare una lunghezza di tubo con un margine sufficiente in accordo con le condizioni di connessione mostrate nella Fig. 1.

Inoltre, quando si utilizza una fascia di collegamento, ecc., per unire i tubi, assicurarsi che la forza esterna non venga applicata al raccordo. (Vedere Fig. 2)

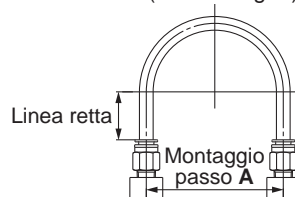
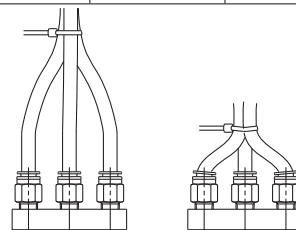


Fig. 1 Connessione raccomandata Unità: [mm]

Misura tubi	Interasse A			Lunghezza linea diritta
	Tubi in nylon	Tubi in nylon morbido	Tubi in poliuretano	
$\varnothing 2$	—	—	13 min.	10 min.
$\varnothing 3.2, 1/8"$	44 min.	35 min.	25 min.	16 min.
$\varnothing 4, 5/32"$	56 o superiore	44 min.	26 o superiore	20 o superiore
$\varnothing 3/16"$	67 min.	52 min.	38 min.	24 min.
$\varnothing 6$	84 min.	66 min.	39 min.	30 min.
$\varnothing 1/4"$	89 min.	70 min.	57 min.	32 min.
$\varnothing 8, 5/16"$	112 min.	88 min.	52 min.	40 min.
$\varnothing 10$	140 min.	110 min.	69 min.	50 min.
$\varnothing 3/8"$	134 o superiore	105 min.	69 min.	48 min.
$\varnothing 12$	168 min.	132 min.	88 min.	60 min.
$\varnothing 1/2"$	178 min.	140 min.	93 min.	64 min.
$\varnothing 16$	224 min.	176 min.	114 min.	80 min.



Raccomandato Non corretto

Fig. 2 In caso di utilizzo di una fascetta per tenere unita la tubazione.

Tubi

Progettazione / selezione

⚠ Precauzione

1. In caso di utilizzo di tubi diversi da quelli di SMC, fare attenzione alla tolleranza del diam. est. del tubo e del materiale.

- 1) Tubi in nylon Entro ± 0.1 mm
- 2) Tubi in nylon morbido Entro ± 0.1 mm
- 3) Tubi in poliuretano Entro $+0.15$ mm, entro -0.2 mm

Non usare tubi che non soddisfano la precisione del diam. est. del tubo indicato o se presentano un diam. int., materiale, durezza o ruvidità di superficie diversi da quelli di SMC. Per chiarire eventuali dubbi, rivolgersi a SMC. Si potrebbe verificare un collegamento difficile del tubo, perdite, scollamento del tubo o danni al raccordo.

In caso di utilizzo con tubi diversi da quelli di SMC, a causa delle loro proprietà, i prodotti elencati sotto non sono soggetti a garanzia.

KQG2, KQB2, KFG2, KF, $\varnothing 2M$

2. In caso di utilizzo di raccordi diversi da quelli di SMC, assicurarsi di avere controllato che le condizioni operative siano tali da non creare nessun problema.





Serie KQ2C

Note relative a ordini di anelli di rilascio colorati

Al fine di migliorare la facilità di utilizzo, il diametro esterno dell'anello di rilascio è stato allargato per la **nuova serie KQ2**. Pertanto, i tappi colorati dei prodotti precedenti al cambio saranno diversi da quelli dei prodotti successivi al cambio. Per eventuali chiarimenti, contattare SMC.

Misure e modelli disponibili

	Diam. est. tubo applicabile	Modello
Millimetri	Ø 8, Ø 10, Ø 12, Ø 16	Tutti i modelli*1
Pollici	Ø 1/4", Ø 3/8", Ø 1/2"	

*1 Esclusi i modelli senza anelli di rilascio

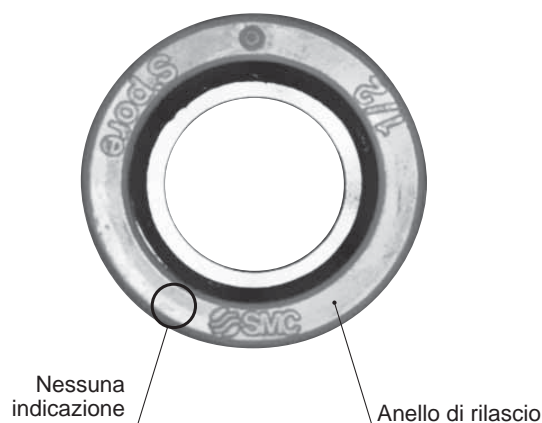
Come identificare gli anelli di rilascio prima e dopo il cambio

L'anello di rilascio sia per il raccordo/KQ2 che per l'anello di rilascio colorato/KQ2C dopo la modifica può essere identificato grazie all'indicazione sporgente sul lato sinistro del logo SMC, in quanto l'anello di rilascio prima della modifica non presenta alcuna indicazione sporgente. Lo stesso metodo di identificazione è valido sia per i millimetri che per i pollici.

* Oltre al cambio dell'anello di rilascio, è cambiato anche il modello del tappo colorato/KQ2C da KQ2C-□A a KQ2C-□B.

* Nessuna modifica del modello per il raccordo/KQ2.

Prima della modifica



Dopo la modifica



Anello di rilascio colorato applicabile

Millimetri

Diam. est. tubo applicabile [mm]	Modello	ØD1	Ø D2	L	Peso [g]
Ø 8	KQ2C-08□A	12.8	9.2	2.6	0.1
Ø 10	KQ2C-10□A	15.2	11.2	2.7	0.1
Ø 12	KQ2C-12□A	17.6	13.2	2.7	0.1
Ø 16	KQ2C-16□A	22.4	17.2	3.2	0.2

□: B (nero), R (rosso), YR (arancione), BR (marrone), Y (giallo), G (verde), CB (celeste), GR (grigio), W (bianco), BU (blu)

Pollici

Diam. est. tubo applicabile [pollici]	Modello	ØD1	Ø D2	L	Peso [g]
Ø 1/4	KQ2C-07□A	10.7	7.5	2.6	0.1
Ø 3/8	KQ2C-11□A	14.8	10.7	2.7	0.1
Ø 1/2	KQ2C-13□A	18.5	13.9	2.7	0.1

□: B (nero), R (rosso), YR (arancione), BR (marrone), Y (giallo), G (verde), CB (celeste), GR (grigio), W (bianco), BU (blu)

Anello di rilascio colorato applicabile

Millimetri

Diam. est. tubo applicabile [mm]	Modello	ØD1	Ø D2	L	Peso [g]
Ø 8	KQ2C-08□B	13.6	9.2	2.6	0.1
Ø 10	KQ2C-10□B	16.2	11.2	2.7	0.1
Ø 12	KQ2C-12□B	18.8	13.2	2.7	0.2
Ø 16	KQ2C-16□B	24.2	17.2	3.2	0.3

□: B (nero), R (rosso), YR (arancione), BR (marrone), Y (giallo), G (verde), CB (celeste), GR (grigio), W (bianco), BU (blu)

Pollici

Diam. est. tubo applicabile [pollici]	Modello	ØD1	Ø D2	L	Peso [g]
Ø 1/4	KQ2C-07□B	11.5	7.5	2.6	0.1
Ø 3/8	KQ2C-11□B	15.7	10.7	2.7	0.1
Ø 1/2	KQ2C-13□B	19.6	13.9	2.7	0.2

□: B (nero), R (rosso), YR (arancione), BR (marrone), Y (giallo), G (verde), CB (celeste), GR (grigio), W (bianco), BU (blu)

Istruzioni di sicurezza

Le istruzioni di sicurezza servono per prevenire situazioni pericolose e/o danni alle apparecchiature. Il grado di pericolosità è indicato dalle diciture di "Precauzione", "Attenzione" o "Pericolo". Rappresentano avvisi importanti relativi alla sicurezza e devono essere seguiti assieme agli standard internazionali (ISO/IEC)*1) e altri regolamenti sulla sicurezza.

Precauzione:

Precauzione indica un pericolo con un livello basso di rischio che, se non viene evitato, potrebbe provocare lesioni lievi o medie.

Attenzione:

Attenzione indica un pericolo con un livello medio di rischio che, se non viene evitato, potrebbe provocare lesioni gravi o la morte.

Pericolo:

Pericolo indica un pericolo con un livello alto di rischio che, se non viene evitato, provocherà lesioni gravi o la morte.

- *1) ISO 4414: Pneumatica – Regole generali relative ai sistemi pneumatici.
ISO 4413: Idraulica – Regole generali relative ai sistemi.
IEC 60204-1: Sicurezza dei macchinari – Apparecchiature elettriche delle macchine.
(Parte 1: norme generali)
ISO 10218-1: Sicurezza dei robot industriali di manipolazione.
ecc.

Attenzione

1. La compatibilità del prodotto è responsabilità del progettista dell'impianto o di chi ne definisce le specifiche tecniche.

Dato che il presente prodotto viene usato in diverse condizioni operative, la sua compatibilità con un determinato impianto deve essere decisa dalla persona che progetta l'impianto o ne decide le caratteristiche tecniche in base ai risultati delle analisi e prove necessarie. La responsabilità relativa alle prestazioni e alla sicurezza dell'impianto è del progettista che ha stabilito la compatibilità con il prodotto. La persona addetta dovrà controllare costantemente tutte le specifiche del prodotto, facendo riferimento ai dati del catalogo più aggiornato con l'obiettivo di prevedere qualsiasi possibile guasto dell'impianto al momento della configurazione dello stesso.

2. Solo personale qualificato deve azionare i macchinari e gli impianti.

Il presente prodotto può essere pericoloso se utilizzato in modo scorretto. Il montaggio, il funzionamento e la manutenzione delle macchine o dell'impianto che comprendono il nostro prodotto devono essere effettuati da un operatore esperto e specificamente istruito.

3. Non effettuare la manutenzione o cercare di rimuovere il prodotto e le macchine/impianti se non dopo aver verificato le condizioni di sicurezza.

- L'ispezione e la manutenzione della macchina/impianto possono essere effettuate solo ad avvenuta conferma dell'attivazione delle posizioni di blocco di sicurezza specificamente previste.
- Al momento di rimuovere il prodotto, confermare che le misure di sicurezza di cui sopra siano implementate e che l'alimentazione proveniente da qualsiasi sorgente sia interrotta. Leggere attentamente e comprendere le precauzioni specifiche del prodotto di tutti i prodotti relativi.
- Prima di riavviare la macchina/impianto, prendere le dovute precauzioni per evitare funzionamenti imprevisti o malfunzionamenti.

4. Contattare prima SMC e tenere particolarmente in considerazione le misure di sicurezza se il prodotto viene usato in una delle seguenti condizioni.

- Condizioni o ambienti che non rientrano nelle specifiche date, l'uso all'aperto o in luoghi esposti alla luce diretta del sole.
- Impiego nei seguenti settori: nucleare, ferroviario, aviazione, spaziale, dei trasporti marittimi, degli autotrasporti, militare, dei trattamenti medici, alimentare, della combustione e delle attività ricreative. Oppure impianti a contatto con alimenti, circuiti di blocco di emergenza, applicazioni su presse, sistemi di sicurezza o altre applicazioni inadatte alle specifiche standard descritte nel catalogo del prodotto.
- Applicazioni che potrebbero avere effetti negativi su persone, cose o animali, e che richiedano pertanto analisi speciali sulla sicurezza.
- Utilizzo in un circuito di sincronizzazione che richiede un doppio sistema di sincronizzazione per evitare possibili guasti mediante una funzione di protezione meccanica e controlli periodici per confermare il funzionamento corretto.

Precauzione

1. Questo prodotto è stato progettato per l'uso nell'industria manifatturiera.

Il prodotto qui descritto è previsto basicamente per l'uso pacifico nell'industria manifatturiera.

Se è previsto l'utilizzo del prodotto in altri tipi di industrie, consultare prima SMC per informarsi sulle specifiche tecniche o all'occorrenza stipulare un contratto.

Per qualsiasi dubbio, contattare la filiale di vendita più vicina.

Limitazione di garanzia ed esonero di responsabilità/ Requisiti di conformità

Il prodotto usato è soggetto alla seguente "Limitazione di garanzia ed esonero di responsabilità" e "Requisiti di conformità". Leggerli e accettarli prima dell'uso.

Limitazione di garanzia ed esonero di responsabilità

- Il periodo di garanzia del prodotto è di 1 anno in servizio o 18 mesi dalla consegna, a seconda di quale si verifichi prima.*2) Inoltre, il prodotto dispone di una determinata durabilità, distanza di funzionamento o parti di ricambio. Consultare la filiale di vendita più vicina.
- Per qualsiasi guasto o danno subito durante il periodo di garanzia di nostra responsabilità, sarà effettuata la sostituzione del prodotto o dei pezzi necessari. Questa limitazione di garanzia si applica solo al nostro prodotto in modo indipendente e non ad altri danni che si sono verificati a conseguenza del guasto del prodotto.
- Prima di utilizzare i prodotti di SMC, leggere e comprendere i termini della garanzia e gli esoneri di responsabilità indicati nel catalogo del prodotto specifico.

*2) **Le ventose per vuoto sono escluse da questa garanzia di 1 anno.** Una ventosa per vuoto è un pezzo consumabile pertanto è soggetto a garanzia per un anno a partire dalla consegna. Inoltre, anche durante il periodo di garanzia, l'usura del prodotto dovuta all'uso della ventosa per vuoto o il guasto dovuto al deterioramento del materiale in plastica non sono coperti dalla garanzia limitata.

Requisiti di conformità

- È assolutamente vietato l'uso dei prodotti di SMC negli impianti di produzione per la fabbricazione di armi di distruzione di massa o altro tipo di armi.
- Le esportazioni dei prodotti o della tecnologia di SMC da un paese a un altro sono regolate dalle relative leggi e norme sulla sicurezza dei paesi impegnati nella transazione. Prima di spedire un prodotto di SMC in un altro paese, assicurarsi di conoscere e osservare tutte le norme locali che regolano l'esportazione in questione.

Precauzione

I prodotti SMC non sono stati progettati per essere utilizzati come strumenti per la metrologia legale.

Gli strumenti di misurazione fabbricati o venduti da SMC non sono stati omologati tramite prove previste dalle leggi sulla metrologia (misurazione) di ogni paese. Pertanto, i prodotti SMC non possono essere utilizzati per attività o certificazioni imposte dalle leggi sulla metrologia (misurazione) di ogni paese.

Istruzioni di sicurezza

Assicurarsi di leggere le "Precauzioni per l'uso dei prodotti di SMC" (M-E03-3) prima dell'uso.

SMC Corporation (Europe)

Austria	+43 (0)2262622800	www.smc.at	office@smc.at	Lithuania	+370 5 2308118	www.smclt.lt	info@smclt.lt
Belgium	+32 (0)33551464	www.smcpnautics.be	info@smcpneumatics.be	Netherlands	+31 (0)205318888	www.smcpnautics.nl	info@smcpneumatics.nl
Bulgaria	+359 (0)2807670	www.smc.bg	office@smc.bg	Norway	+47 67129020	www.smc-norge.no	post@smc-norge.no
Croatia	+385 (0)13707288	www.smc.hr	office@smc.hr	Poland	+48 222119600	www.smc.pl	office@smc.pl
Czech Republic	+420 541424611	www.smc.cz	office@smc.cz	Portugal	+351 226166570	www.smc.eu	postpt@smc.smces.es
Denmark	+45 70252900	www.smcdk.com	smc@smcdk.com	Romania	+40 213205111	www.smcromania.ro	smcromania@smcromania.ro
Estonia	+372 6510370	www.smcpnautics.ee	smc@smcpneumatics.ee	Russia	+7 8127185445	www.smc-pneumatik.ru	info@smc-pneumatik.ru
Finland	+358 207513513	www.smc.fi	smc@smc.fi	Slovakia	+421 (0)413213212	www.smc.sk	office@smc.sk
France	+33 (0)164761000	www.smc-france.fr	info@smc-france.fr	Slovenia	+386 (0)73885412	www.smc.si	office@smc.si
Germany	+49 (0)61034020	www.smc.de	info@smc.de	Spain	+34 902184100	www.smc.eu	post@smc.smces.es
Greece	+30 210 2717265	www.smchellas.gr	sales@smchellas.gr	Sweden	+46 (0)86031200	www.smc.nu	post@smc.nu
Hungary	+36 23513000	www.smc.hu	office@smc.hu	Switzerland	+41 (0)523963131	www.smc.ch	info@smc.ch
Ireland	+353 (0)14039000	www.smcpnautics.ie	sales@smcpneumatics.ie	Turkey	+90 212 489 0 440	www.smcpnomatik.com.tr	info@smcpnomatik.com.tr
Italy	+39 0292711	www.smcitalia.it	mailbox@smcitalia.it	UK	+44 (0)845 121 5122	www.smcpnautics.co.uk	sales@smcpneumatics.co.uk
Latvia	+371 67817700	www.smc.lv	info@smclv.lv				

SMC CORPORATION Akihbara UDX 15F, 4-14-1, Sotokanda, Chiyoda-ku, Tokyo 101-0021, JAPAN Phone: 03-5207-8249 FAX: 03-5298-5362