

SF-5EP1N8AWK00 - 设备连接器 板前安装



1607043

<https://www.phoenixcontact.com/cn/products/1607043>

请注意，本PDF文档中所示数据均生成自在线目录。完整数据请见用户文档。我们的一般下载使用条款已生效。



设备连接器 板前安装，矮型，螺钉锁紧，M23，位数: 5+PE，触点类型: 针式插头，轴向O型圈，屏蔽: 有，法兰的尺寸: 28 mm x 28 mm，电缆直径范围: 0 mm ... 0 mm，位数: 6，接线方式: 压接，系列: SF

商业数据

订货号	1607043
包装单位	12 pc
最小订货量	12 pc
销售关键代码	ABRBFL
产品关键代码	ABRBFL
目录页面	页码81 (PC-2011)
GTIN	4046356182560
单件重量 (含包装)	42.92 g
单件重量 (不含包装)	33.739 g
原产地	DE

技术数据

说明

订货信息:	单独订购6 x Ø2 mm压接插针
应用说明	SF系列连接器与M23 PRO系列不兼容，不能组合使用。

安全注意事项

安全注意事项	警告：在负载的情况下，不得插入连接器或断开连接器的连接。忽视警告或不当使用会导致人身伤害和/或财产损失。
	• 警告：仅将功能正常的产品投入运行。必须定期检查产品是否损坏。损坏的产品必须立即退出运行。更换已损坏的产品。本产品无法修理。
	• 警告：仅允许合格的电气专业人员安装和操作产品。他们必须注意以下安全注意事项。合格人员必须熟悉电气工程基础知识。他们必须能够识别和预防危险。包装上的相关符号表示只允许熟悉电气工程的人员安装和操作产品。
	• 产品适用于工厂、控制器和电气设备工程中的应用。
	• 在室外应用中操作连接器时，必须对其进行单独的保护，使其免受环境影响。
	• 不允许擅自修改或以不正确的方式打开组装好的产品。
	• 仅使用所列标准的技术数据中规定的匹配连接器（例如 phoenixcontact.com/products 在线产品附件中列出的连接器）。
	• 将产品与第三方制造商的产品直接连接使用时，用户应承担责任。
	• 工作电压 > 50 V AC的情况下，导电连接器壳体必须接地
	• 确保已正确连接保护接地或功能性接地。
	• VDE 0100/1.97 § 411.1.3.2和DIN EN 60 204/11.98 § 14.1.3适用于电缆和/或连接器中组合多个回路的情况
	• 仅使用菲尼克斯电气建议的工具
	• 该产品必须遵守 phoenixcontact.com/products 下载页面上的在线安装说明/Design In文档。
	• 仅在完全插入连接器并互锁时才能操作此连接器。
	• 确保在铺设电缆时，连接器上的拉力负荷不超过标准中规定的上限。
• 注意电缆的最小弯曲半径。铺设电缆时不得使其扭曲。	
• 正常运行时，连接器会生热。取决于环境条件，连接器的表面可能会持续生热。在此情况下，用户有责任发出警告（例如DIN EN ISO 13732-1:2008-12）。	

安装

安装类型	板前安装/方方法兰 4x Ø 3,2 mm
组装说明	4x Ø 3,2 mm

产品属性

产品类型	圆形连接器（设备侧）
系列	SF
应用	电源
位数	6

SF-5EP1N8AWK00 - 设备连接器 板前安装



1607043

<https://www.phoenixcontact.com/cn/products/1607043>

连接图表	5+PE
屏蔽	有
编码	N
螺纹类型	M23

尺寸

壳体

法兰的尺寸	28 mm x 28 mm
-------	---------------

材料规格

密封材料	FPM
壳体材料	车削部分：铜锌合金 (CuZn)，压铸部分：锌 (GD-Zn)
绝缘材料	PA 6.6
密封圈和O型圈	FPM

电气特性

触点

接点直径	2 mm
最大电流	30 A
额定电压 U_N	630 V
过电压等级	III
污染等级	3
额定浪涌电压	6 kV

触点

接点直径	2 mm
最大电流	9 A
额定电压 U_N	250 V
过电压等级	III
污染等级	3
额定浪涌电压	4 kV

连接数据

导线连接

连接方式	压接
触点类型	针式插头

连接器

类型	矮型
----	----

电缆/电线

电缆外径	0 mm ... 0 mm
------	---------------

环境和真实条件

SF-5EP1N8AWK00 - 设备连接器 板前安装



1607043

<https://www.phoenixcontact.com/cn/products/1607043>

环境条件

保护等级	IP67
环境温度（运行）	-40 °C ... 125 °C
环境温度（存放/运输）	15 °C ... 25 °C
海拔	3000 m
允许湿度（存放/运输）	50 % ... 65 %

SF-5EP1N8AWK00 - 设备连接器 板前安装

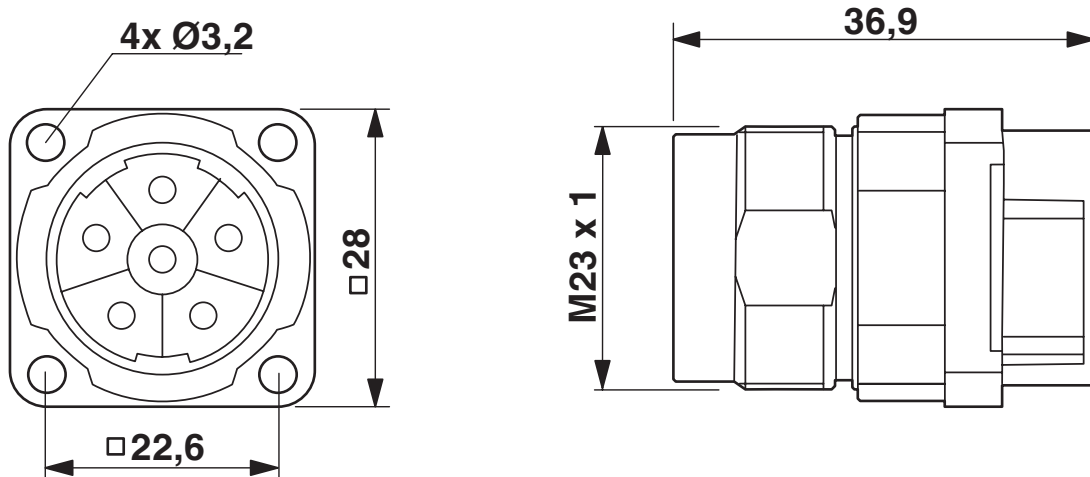


1607043

<https://www.phoenixcontact.com/cn/products/1607043>

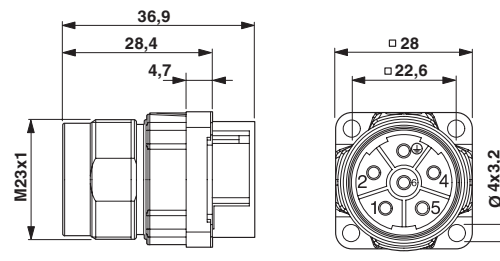
图纸

尺寸图



SF-...P1N8AWK00

尺寸图



SF-...P1N8AWK00安装尺寸

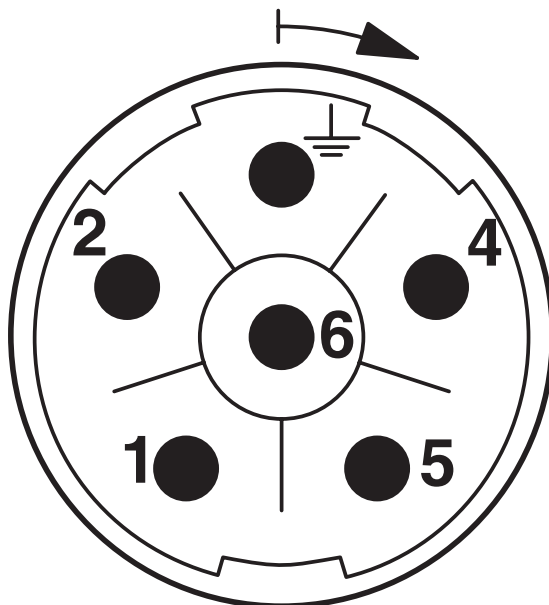
SF-5EP1N8AWK00 - 设备连接器 板前安装



1607043

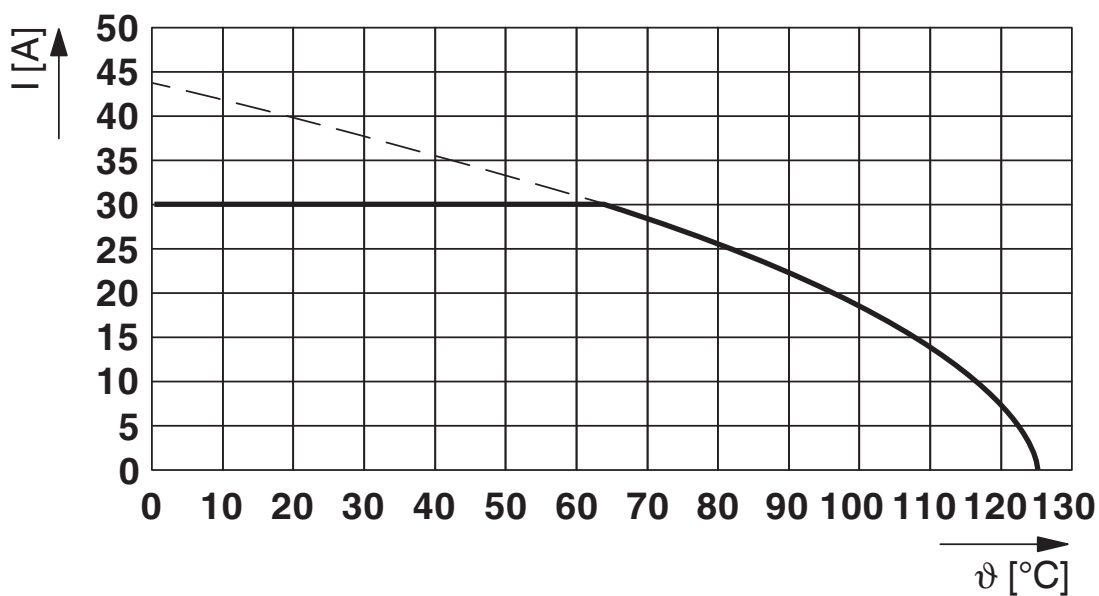
<https://www.phoenixcontact.com/cn/products/1607043>

示意图



连接器针脚分配

图表



I = 电流强度, T = 环境温度

SF-5EP1N8AWK00 - 设备连接器 板前安装



1607043

<https://www.phoenixcontact.com/cn/products/1607043>

分类

ECLASS

ECLASS-13.0	27440109
-------------	----------

ETIM

ETIM 9.0	EC003569
----------	----------

UNSPSC

UNSPSC 21.0	39121400
-------------	----------

SF-5EP1N8AWK00 - 设备连接器 板前安装



1607043

<https://www.phoenixcontact.com/cn/products/1607043>

产品环境合规性

EU RoHS

符合《欧盟RoHS物质指令要求》

是, 无豁免

China RoHS

Environment friendly use period (EFUP)

EFUP-E

没有超过限值的危险物质

EU REACH SVHC

《REACH候选物质注释》(CAS编号)

相关物质重量百分比不超过0.1%

Phoenix Contact 2025 Å© - 保留所有权利

<https://www.phoenixcontact.com>

菲尼克斯(中国)投资有限公司总部
南京市江宁经济开发区菲尼克斯路36号
(江宁236信箱) 邮编: 211100
025-52121888
phoenix@phoenixcontact.com.cn