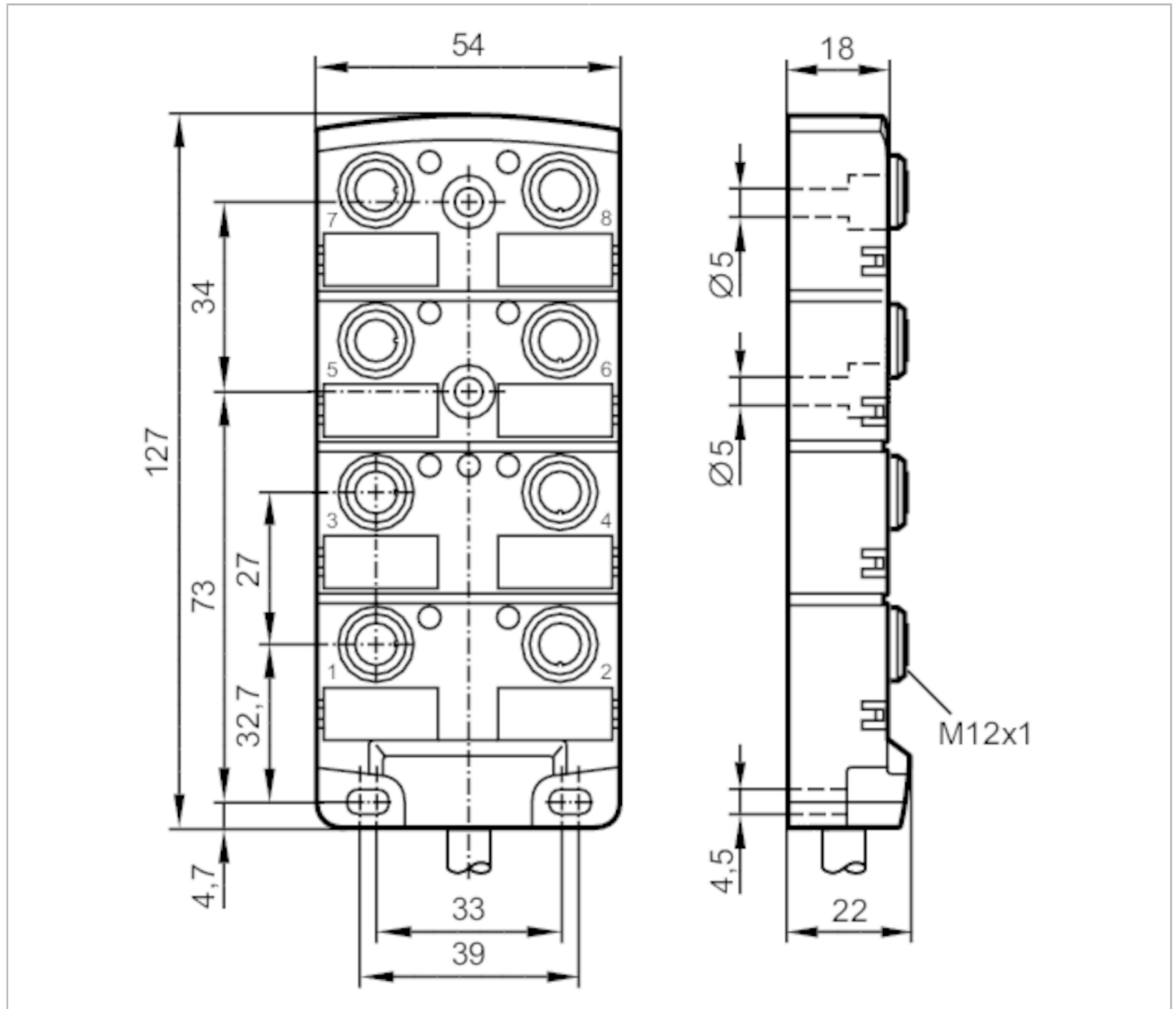




Répartiteur

ZDO8H059MSS0005H11



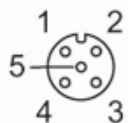
Application	
Caractéristique spécifique	Sans silicone; Sans halogène; contacts dorés; Aptitude pour des câbles en mouvement
Sans silicone	oui
Données électriques	
Tension d'alimentation [V]	10...30 DC; ("supply class 2" selon cULus)
Classe de protection	II
Courant de sortie par module / emplacement [A]	4
Courant de sortie total [A]	12
Sorties	
Technologie	PNP



Répartiteur

ZDO8H059MSS0005H11

Conditions d'utilisation		
Température ambiante	[°C]	-25...80
Température ambiante en mouvement	[°C]	-5...60
Indice de protection		IP 67; IP 68
Tests / homologations		
Homologation UL	Enclosure type	Type 1
Données mécaniques		
Poids	[g]	698,3
Boîtier		rectangulaire
Type de montage		Fixation par l'arrière
Dimensions	[mm]	127 x 54 x 22
Matières		boîtier: PA
Matière écrou moleté		laiton, nickelé
Nombre d'emplacements répartiteur		8
Type connecteur		M12
Aptitude pour des câbles en mouvement		oui
Aptitude pour des câbles en mouvement	rayon de courbure en cas de pose flexible	min. 10 x diamètre du câble
	Rayon de courbure en cas de pose fixe	min. 5 x diamètre du câble
	vitesse de passage	max. 3 m/s pour une longueur de déplacement horizontal de 5 m et une accélération maximale de 5 m/s ²
	sollicitation de torsion	± 30 °/m
	cycles de courbure	> 2 Mio.
Afficheurs / éléments de service		
Indication	état de commutation	8 x LED, jaune
	fonctionnement	1 x LED, vert
Accessoires		
Fourniture		Bouchons protecteurs: 2 étiquettes: 8
Remarques		
Unité d'emballage		1 pièces
Raccordement électrique		
Câble: 5 m, PUR, Sans halogène, noir, Ø 8,2 mm; 8 x 0,34 mm ² (43 x Ø 0,1 mm) + 3 x 0,75 mm ² (95 x Ø 0,1 mm)		
Raccordement électrique - emplacement		
Connecteur: 8 x M12; codage: A; Verrouillage: laiton, nickelé; Contacts: doré; Couple de serrage: 0,8...1,5 Nm		

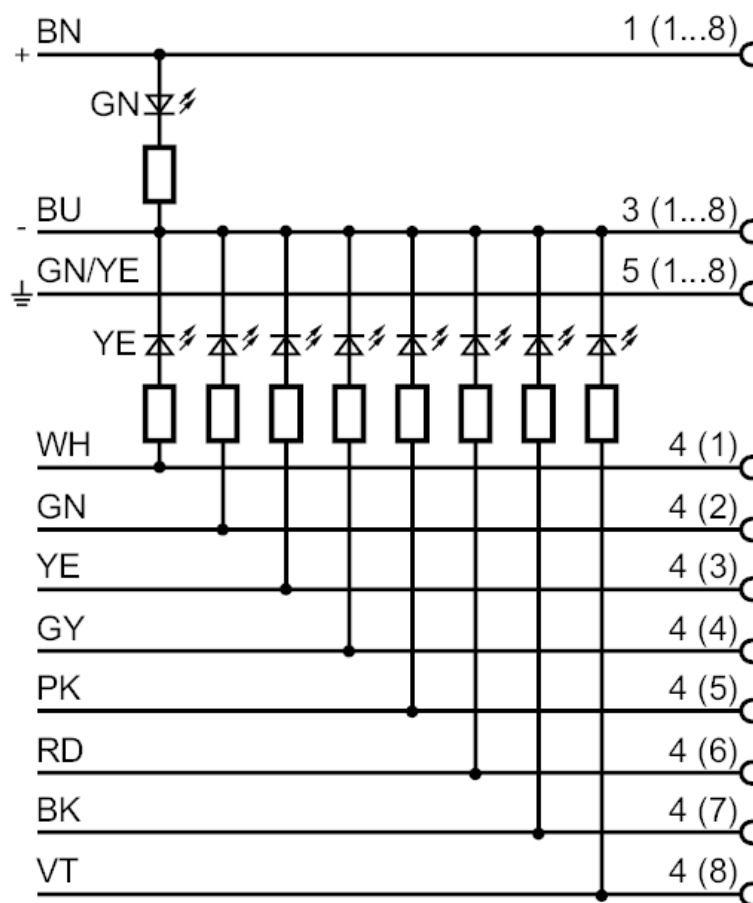




Répartiteur

ZDO8H059MSS0005H11

Raccordement



Couleurs des fils conducteurs :

BK =	noir
BN =	brun
BU =	bleu
GN =	vert
GN/YE =	vert / jaune
GY =	gris
PK =	rose
RD =	rouge
VT =	violet
WH =	blanc
YE =	jaune