

## RAD P 200X50/60 HD KGL LENK-GH P60

### Rad Serie P

Rad aus Polyamid 6, Lagerung: abgeschirmte Rillenkugellager, standard oder rostfreies Rollenkorblager, Gleitlager.  
Rad mit Rillekugellager.

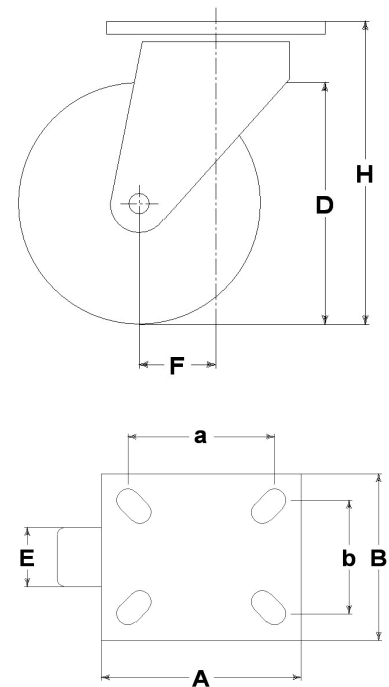
### Gehäuse-Serie P60

Schwerlast Gehaeuse Serie P60 Doppelkugelrunde und Kugelbahnen aus gehaertetem Stahlblech, wasserdicht tung. Finish: verzinkt.



### Technische Daten

Raddurchmesser	D	200 mm
Laufbreite	E	50,0 mm
Kugellagersitz-Durchmesser	s	52 mm
Achsloch-Durchmesser	d	25 mm
Aussen Lagerabstand	V	56 mm
Artikelgewicht		4,390 kg
Nabenlänge	L	60 mm
Gesamtbauhöhe	H	249 mm
Platte-Außenmaße	AxB	135x110 mm
Lochabstand	axb	105x75 mm
Lochabstand	axb	105x80 mm
Durchmesser der Befestigungsschraube	g	M12
Ausladung	F	66 mm
Gabelbreite	U	60 mm
Tragfähigkeit		850 kg



### Artikel miteinander in Beziehung

Ersatzrad: [18018CC](#)

Ausführung mit Fußschutz: [17872PP](#)

Ausführung mit Fuß-Festeller in Nachlauf: [17872FR](#)

Ausführung mit Fuß-Festeller in Nachlauf und Fußschutz: [17872FRPP](#)

Ausführung mit Fuß-Festeller in Vorlauf: [17872FV](#)

Ausführung mit Fuß-Festeller in Vorlauf und Fußschutz: [17872FVPP](#)

### ALLGEMEINE ERWÄGUNGEN / EMPFEHLUNGEN UND HINWEISE

Die angeführten Texte und der komplette Katalog in der neusten aktualisierten Version stehen in unserem Web-Site zur Verfügung [www.lagspa.it](http://www.lagspa.it). Die aufgeführten Maße, Beschreibungen, Merkmale und Abbildungen sind rein hinweisend und können jederzeit, ohne Vorankündigung verändert werden. Die abgebildeten Produkte sind nicht unbedingt im Lager verfügbar und verpflichten uns nicht zu ihrer Lieferung. Die von uns durchgeführten Abnahmeprüfungen beziehen sich auf Originalprodukte mit Originalzubehör: das teilweise Ersetzen einer Komponente durch andersartige Teile kann die Ergebnisse beeinträchtigen und läßt jede Garantie automatisch verfallen. Für Sonderanwendungen wenden Sie sich an unseren Technischen Kundendienst ([sales@lagspa.it](mailto:sales@lagspa.it)).