

## 特点

- IP44 入侵保护
- 由增韧工程塑料制成
- 高热稳定性
- 高机械强度
- 无卤素
- 自熄灭
- 密封件由不老化的 epdm 弹性体或橡胶制成
- 极佳的耐腐蚀性和耐磨损性
- LID 有棱纹手指插片、可单手打开

## RS IP44 Pro 红色电缆安装 3P 3p+e 工业电源插座、额定电流为 32.0a 、 415.0v

RS 号: 724-9126



RS 认证产品为您提供所有产品类别的专业品质部件。我们的产品系列经过工程师测试、提供与领先品牌相当的质量、而无需支付高昂的价格。

## 商品描述属性

RS PRO 提供一系列 IP44 防溅工业电缆安装插头，既可靠又易于装配。外壳和内部触点支架由增韧工程材料制成，设计用于提供高的热稳定性和机械强度。镀镍黄铜触点引脚确保优异的耐腐蚀和耐磨损性。防溅连接器后部的圆顶电缆固定头提供外部电缆夹紧和额外支撑。设计时尚的 RS PRO 系列工业 BS4343 插头在最具挑战性的环境中表现出色。所有型号均高度可靠且质量极佳。

电源插头 [724-9088](#) 与连接器（插座）配接 [724-9108](#)

电源插头 [724-9079](#) 与连接器（插座）配接 [724-9104](#)

电源插头 [724-9081](#) 与连接器（插座）配接 [724-9117](#)

电源插头 [724-9085](#) 与连接器（插座）配接 [724-9110](#)

电源插头 [724-9091](#) 与连接器（插座）配接 [724-9126](#)

电源插头 [724-9097](#) 与连接器（插座）配接 [724-9123](#)

## 一般规格

极格式	3P+E
性别	母
身体方向	直向
材料	工程塑料
颜色	红色
应用	为建筑工地、木工机械、轻工业维护车间的机械提供动力

## 电气规格

额定电流	32A
额定电压	415V
插头 / 插座	插座
终止方法	螺钉
电缆 csa	6.0mm <sup>2</sup>

机械规格

安装类型	电缆安装
------	------

保护类别

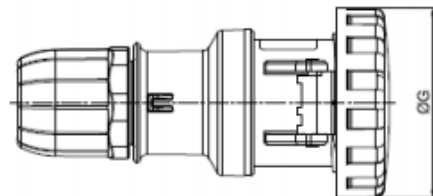
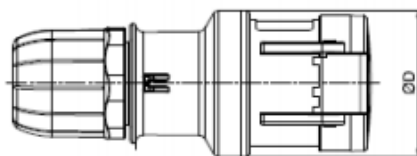
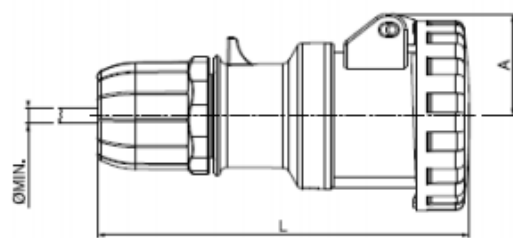
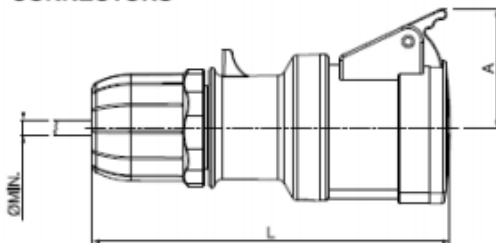
ip 等级	IP44
-------	------

认证

合规性 / 认证	en 60529
----------	----------



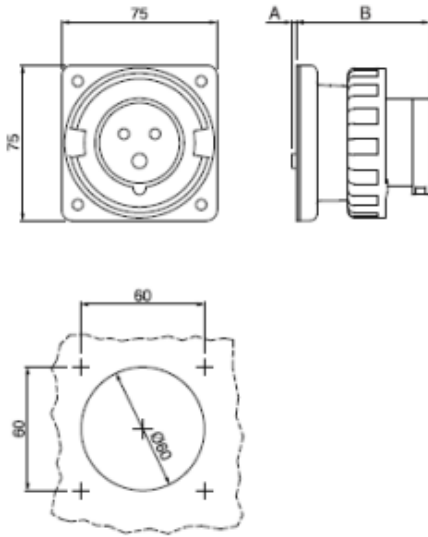
CONNECTORS



IP44		A	Ø D	L Min	Ø Min
16A	2P+E	46	56	138	6
	3P+E	49	60	145	6
	3P+N+E	54	65	165	9
32A	2P+E	54	65	175	9
	3P+E	54	65	175	9
	3P+N+E	59	73	190	13

IP66/IP67		A	Ø G	L Min	Ø Min
16A	2P+E	39	73	141	6
	3P+E	43	81	148	6
	3P+N+E	51	88	168	9
32A	2P+E	56	93	178	9
	3P+E	56	93	178	9
	3P+N+E	52	101	195	13
63A		57,5	112	230	17
125A		64,25	128	268	26

APPLIANCE INLETS - IP66/IP67



IP66/IP67		A	B
16A	2P+E	2	65
	3P+E	2	65
	3P+N+E	2	65
32A	2P+E	19	73
	3P+E	19	73
	3P+N+E	19	73