

操作器

92-
443.500

分销方
Rs-online



<https://rs-online.eao.com/component/92-443.50...>

您的产品:



92-443.500 操作器

正面

正面尺寸:	18,8 mm x 18,8 mm
正面形式:	方形
前挡圈颜色:	黑色
前挡圈材质:	塑料

安装

设计:	PCB
安装类型:	面板安装

操作

灯罩颜色:	绿色
灯罩材质:	塑料
灯罩发光:	发光
灯罩形状:	平面的
灯罩透明度:	透明的
发光颜色:	绿色

电气特性

开关电压和电流:	开关电压	min. 50 m VAC/DC max. 42 VAC/DC
	开关电流	min. 10 μ A AC/DC max. 100 mA AC/DC
	额定功率	max. 2 W
开关额定值:	42 V	
电气寿命:		

500 000 次 , 42VDC, 50mA根据 IEC 60512-5-9c

耐电强度: 500 VAC, 50 Hz, 1 min (IEC 60512-5-9c)

静电放电 (ESD) : 15 kV

机械特性

开关动作: 自复位

开关系统: 短行程元件

开关系统: 短行程开关系统带2个独立接触点和触觉操作
即使是非常轻的负载也能保证可靠的切换。配有1个常开触点。

机械寿命: ≥ 1 百万次

操作力: 2.7 N \pm 1 N 开关元件处测量, 5 N 灯罩处测量

操作行程: 0.4mm 开关元件约

拧紧力矩: 固定 最大 0.5 Nm, 固定螺钉 0.4 Nm 推荐

重量: 0.018 kg

环境条件

正面IP等级: IP67

IP保护: 正面为IP67

工作温度: $- 25\text{ }^{\circ}\text{C} \dots + 70\text{ }^{\circ}\text{C}$

储存温度: $- 40\text{ }^{\circ}\text{C} \dots + 80\text{ }^{\circ}\text{C}$

抗冲击能力: 最大 500 m/s², 脉宽 11 ms, 3轴,根据 (半正弦曲线 EN/EC 60068-2-27)

耐振动能力: 最大 100 m / s² , 10 Hz ... 500 Hz, 10 次, 3轴 (正弦曲线 EN IEC 60068-2-6)

证书

标准认证: CQC

符合标准: CE, UKCA, 2011 / 65 / EC (RoHS), 2014 / 35 / EU (LVD)

REACH: REACH compliant

RoHS: RoHS compliant

其他

简述: 操作器, 18,8 mm x 18,8 mm, 平面的, 发光, 绿色, 塑料, 透明的, 方形, 黑色, 塑料, 自复位, IP67, 绿色

尺寸: 18.8 mm x 18.8 mm

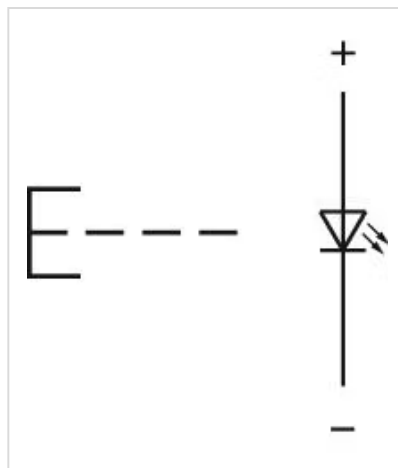
外壳颜色:

白色

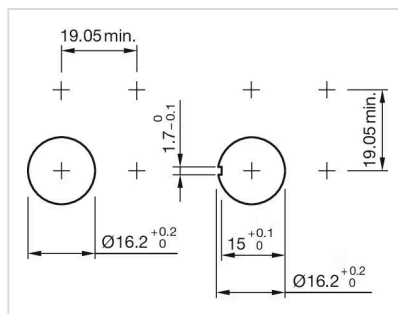
外壳材质:

塑料

接线图:



安装开孔:



外形尺寸:

