

2-Stufen Filter für 3-Phasen Systeme mit kleinem Ableitstrom

new



Beschreibung

- Anschlüsse für drei Phasen und Masse
- Hohe symmetrische und asymmetrische Einfügungswerte
- Im Frequenzbereich von 10kHz bis 300MHz

Standards

- IEC 60939
- UL 1283, Ausgabe 5, CSA 22.2 No. 8-M1986, @ Tu 50 (40) °C

Zulassungen

- VDE Ausweisnummer: 40040983
- UL Ausweisnummer: E72928

Anwendungen

- Geeignet für Anwendungen mit Fehlerstromschutzschaltern
- Schutz gegen Störspannungen aus dem Netz
- Speziell für Industrieanwendungen wie: Frequenzumformer, Schrittmotor-Antriebe, USV-Anlagen, Stromrichter

Weblinks

[pdf-Datenblatt](#), [html-Datenblatt](#), [Allgemeine Produktinformationen](#), [Zulassungen](#), [CE-Konformitätserklärung](#), [RoHS](#), [CHINA-RoHS](#), [REACH](#), [e-Shop](#), [SCHURTER-Stock-Check](#), [Distributor-Stock-Check](#), [Detailanfrage zu Typ](#)

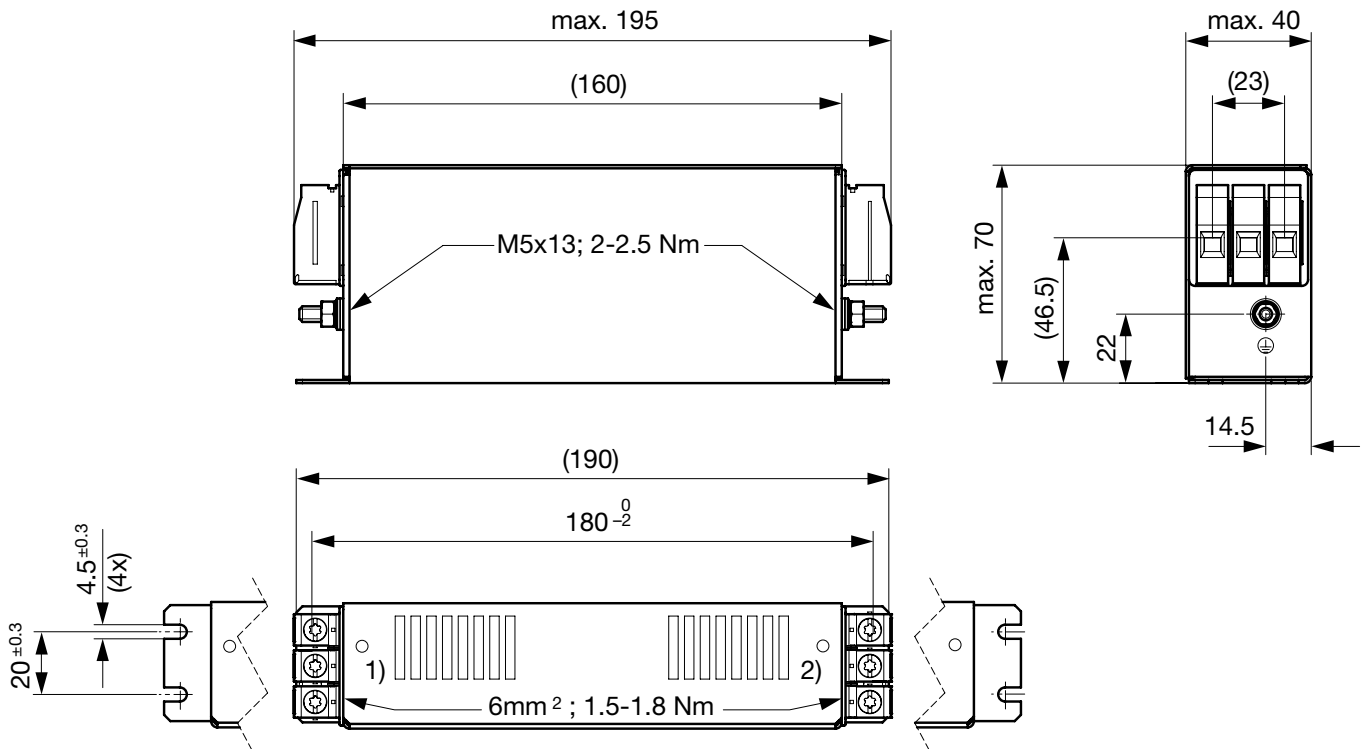
Technische Daten

Bemessungsstrom	7 - 180A
Bemessungsspannung	520VAC, 50/60 Hz
Zulassung für	7 - 180A @ 50 °C / 520VAC; 50/60Hz
Überlaststrom	1.5 x In für 1 Minute, pro Stunde
Spannungsfestigkeit	> 2.25kVDC zwischen L-L > 2.7kVDC zwischen L-PE Prüfspannung 2 sec
Anzahl Filterstufen	2-stufig
Gewicht	0.75 - 9.4 kg
Material: Gehäuse	Metall
Vergussmasse	UL 94V-0

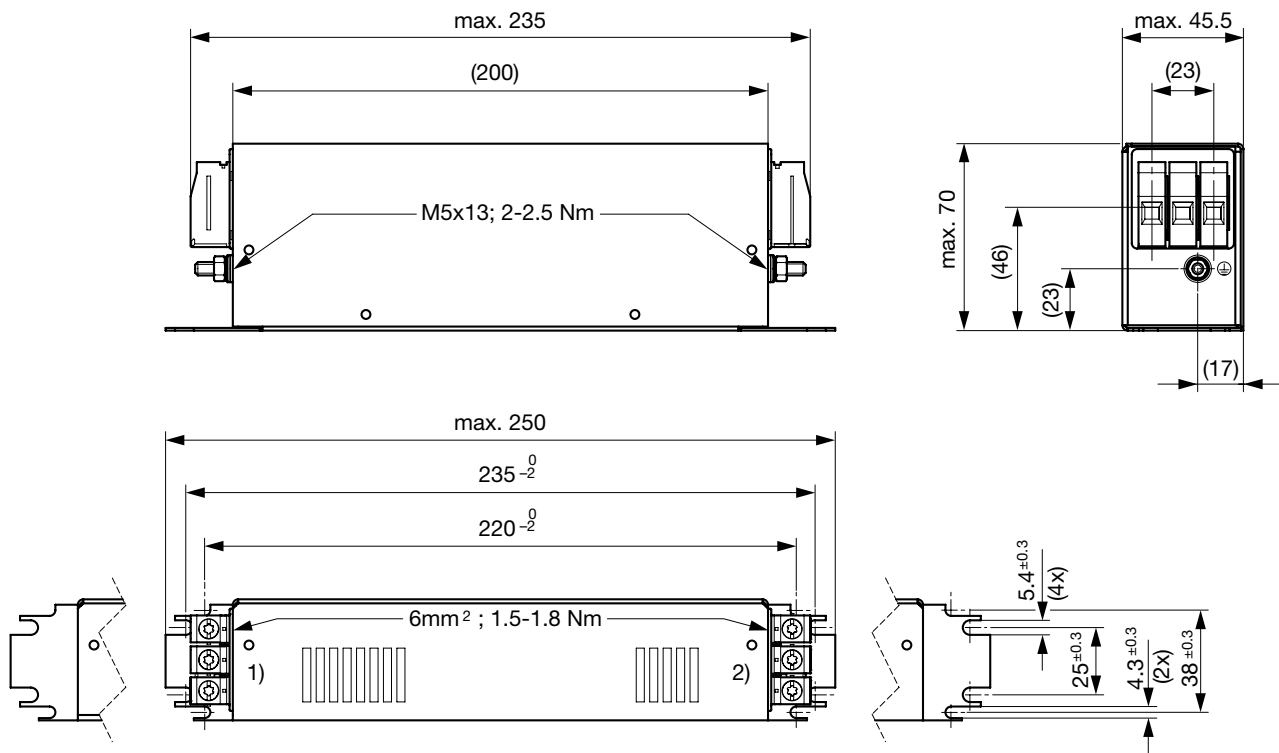
Montage	Chassis-Schraubbefestigung
Anschluss	Schraubklemmen
Betriebstemperatur [°C]	-25 °C bis 100 °C
Klimakategorie	25/100/21 gemäss IEC 60068-1
Schutzgrad	IP 20 nach IEC 60529
Schutzklasse	Geeignet für Geräte der Schutzklasse I nach IEC 61140
MTBF	> 200'000h nach MIL-HB-217 F

Abmessung

Gehäuse 1U

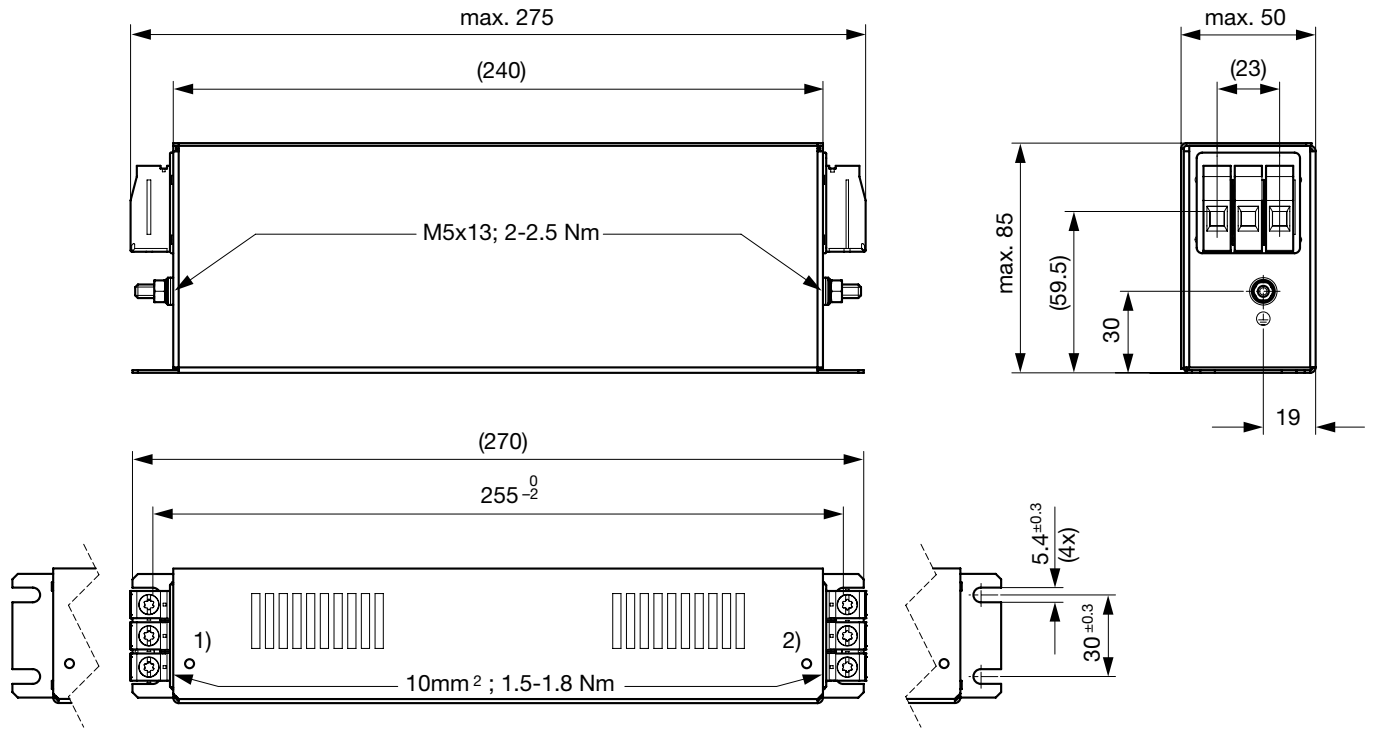


1) Netz
2) Last
Gehäuse 1C



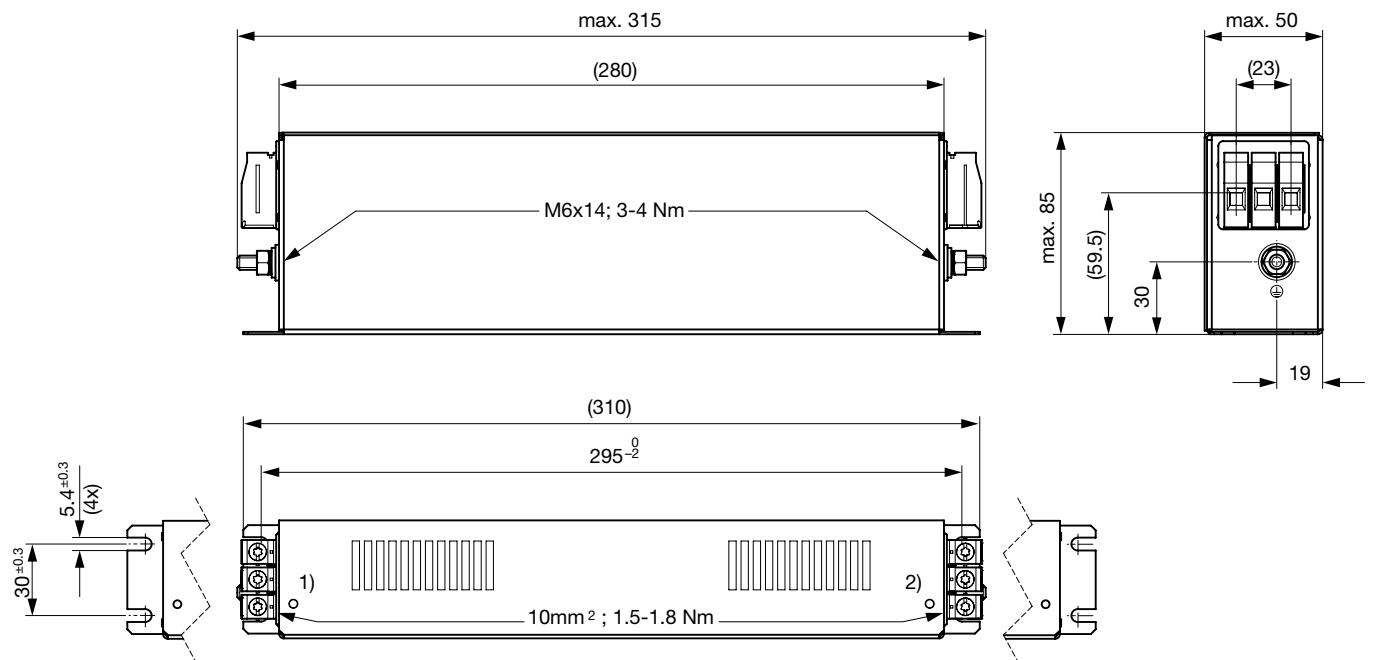
1) Netz
2) Last

Gehäuse 1Q



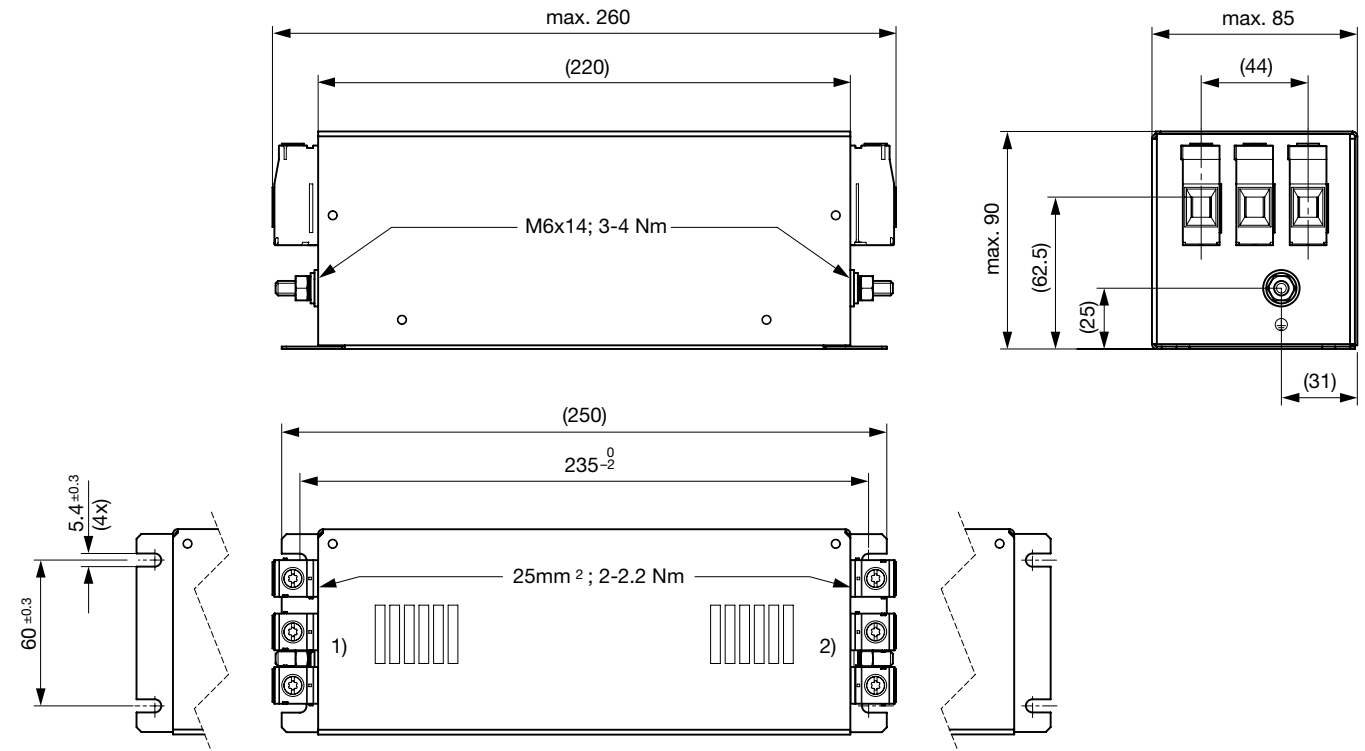
- 1) Netz
- 2) Last

Gehäuse 1R

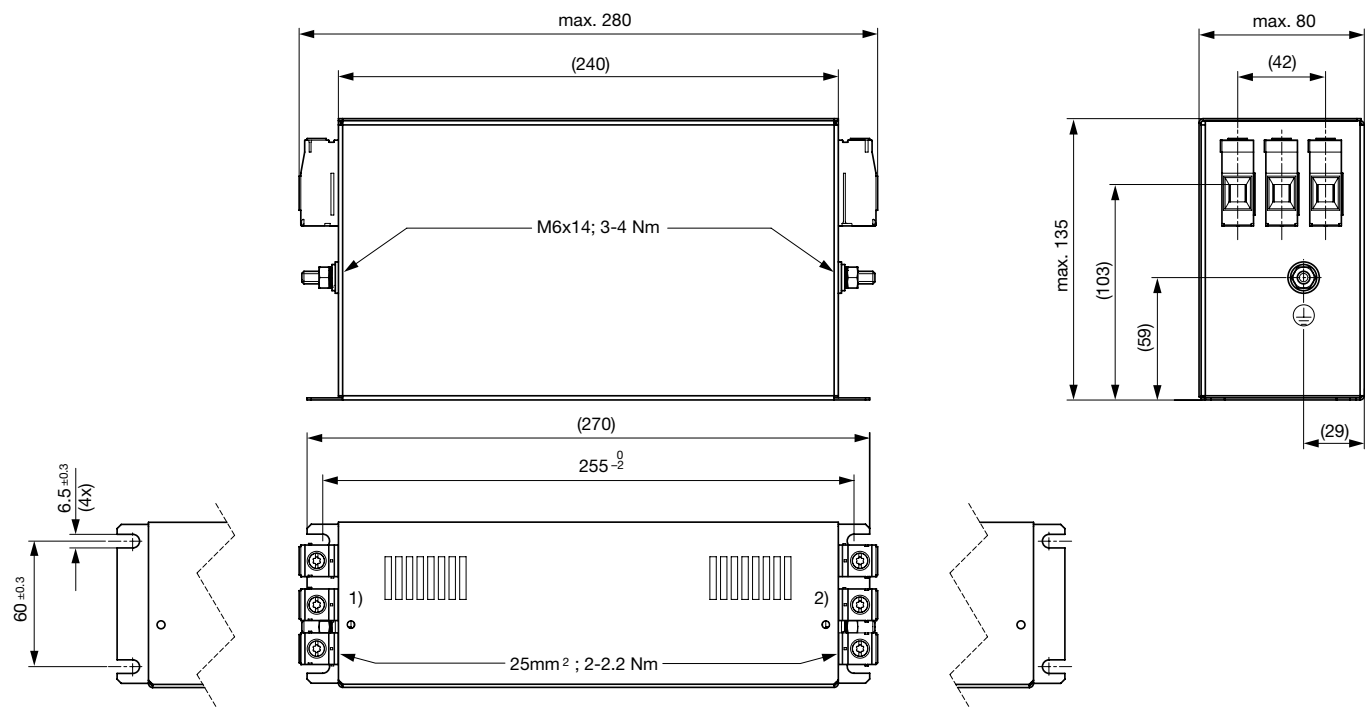


- 1) Netz
- 2) Last

Gehäuse 1S

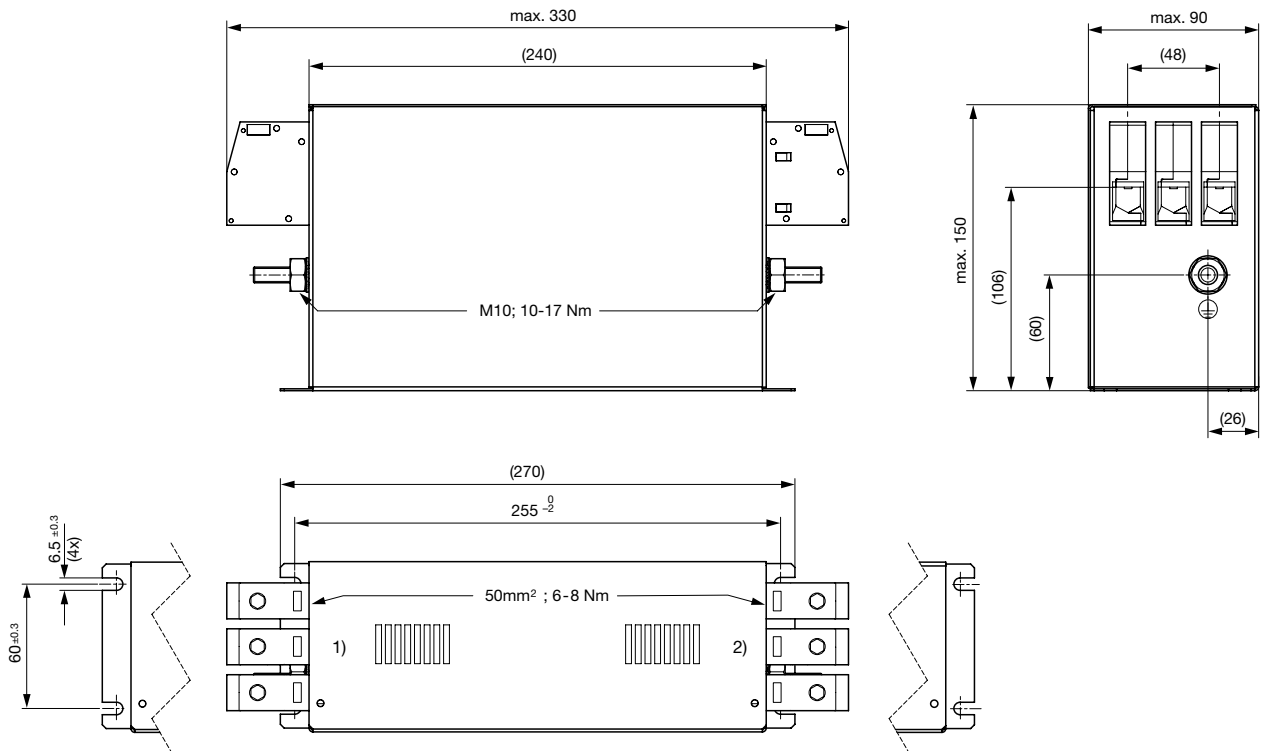


- 1) Netz
 - 2) Last
- Gehäuse 1F

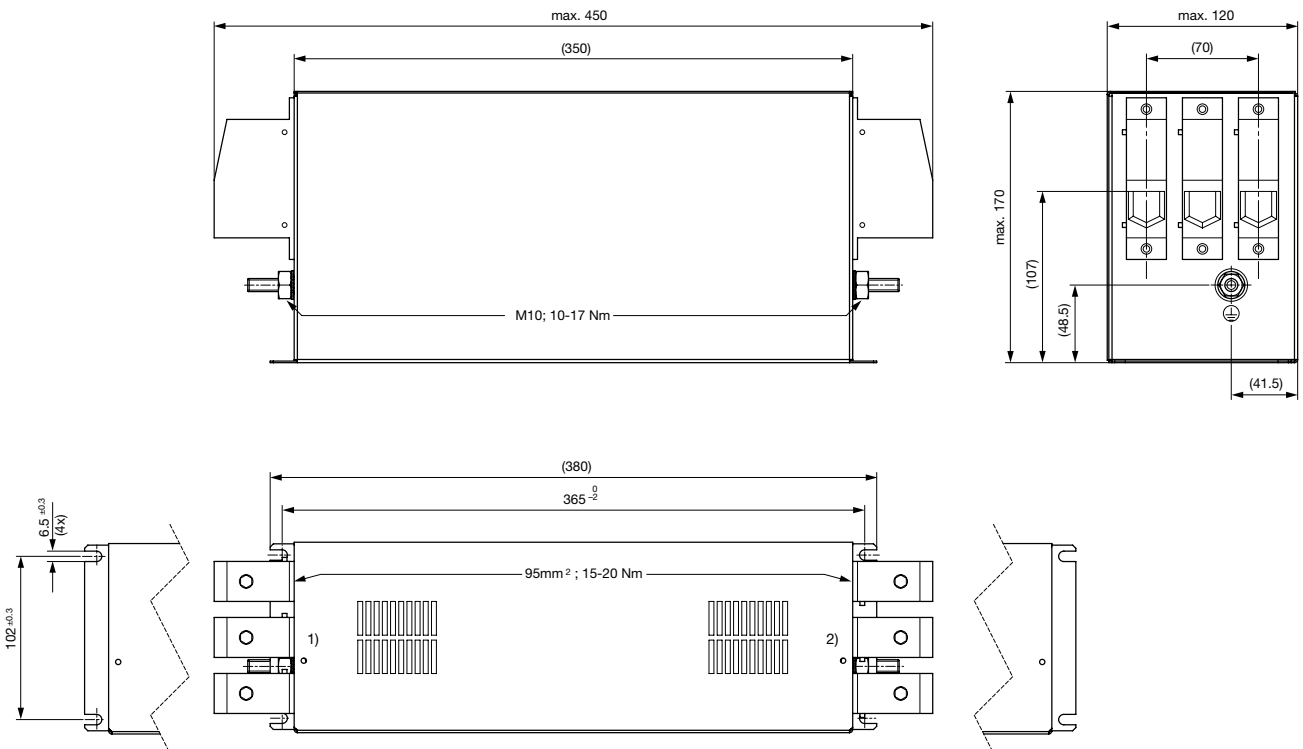


- 1) Netz
- 2) Last

Gehäuse 1G

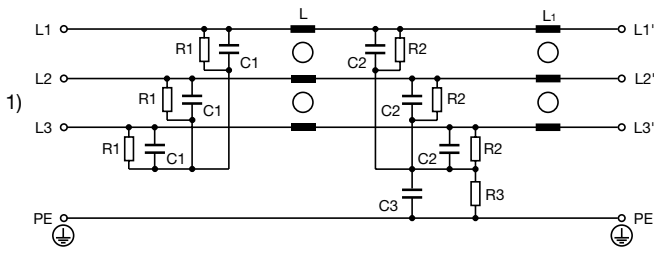


- 1) Netz
 - 2) Last
- Gehäuse 1V



- 1) Netz
- 2) Last

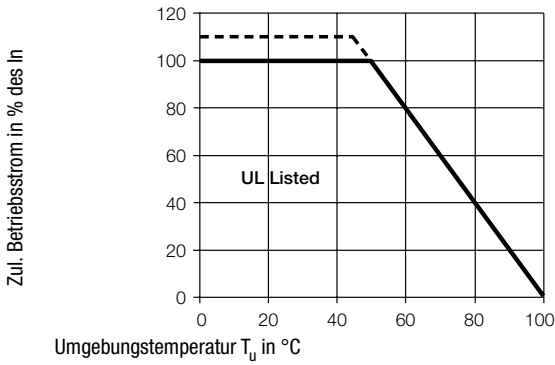
Schaltbilder



1) Netz

Derating Kurven

Zulässiger Nennstrom als Funktion der Umgebungstemperatur

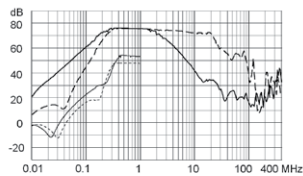


Einfügungsdämpfungen

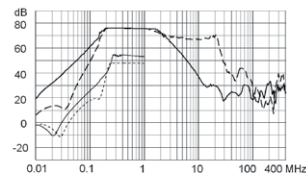
..... 0.1/100Ω symmetrisch 100/0.1Ω symmetrisch - - - - symmetrisch ____ asymmetrisch

Industrie Version

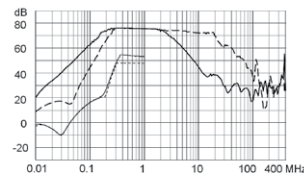
7A



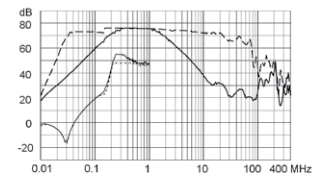
16A



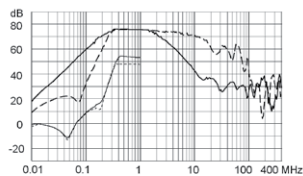
30A



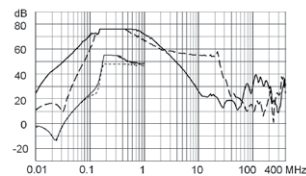
42A



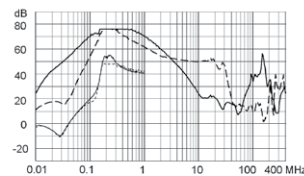
55A



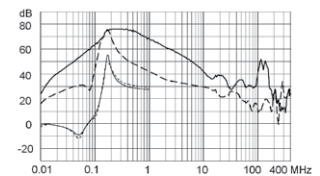
75A



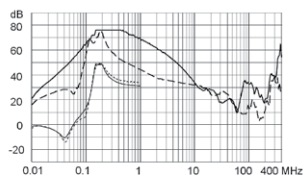
100A



130A



180A



Alle Varianten

Bemessungsstrom @ Tu 50°C (40°C) [A]	Bemessungsspannung [VAC]	Verlustleistung @ 25°C, 50Hz [W]	Ableitstrom @ 400VAC, 50Hz [mA] ¹⁾	Gewicht [kg]	Schraubklemmen [mm ²] ²⁾	Gehäuse	Verpackungs- einheit	Bestellnummer
7 (7.7)	520	1.5	4.3	0.75 kg	6	1U	3	FMBC-R91C-0712
16 (17.5)	520	5.4	4.3	1.2 kg	6	1C	3	FMBC-R91C-1612
30 (32.9)	520	6.6	4.3	9.4 kg	10	1Q	4	FMBC-R91Q-3012
42 (46)	520	10.7	4.3	9.4 kg	10	1R	3	FMBC-R91R-4212
55 (60.2)	520	13.3	4.3	2.4 kg	25	1S	2	FMBC-R91S-5512
75 (82.2)	520	19.6	17.5	4.1 kg	25	1F	1	FMBC-R91F-7512
100 (109.5)	520	26.3	17.5	5.4 kg	50	1G	1	FMBC-R91G-J012
130 (142.4)	520	10	19.3	4.6 kg	50	1G	1	FMBC-R91G-J312
180 (197.1)	520	31	19.3	9.4 kg	95	1V	1	FMBC-R91V-J812

Sie können die Verfügbarkeit all unserer Produkte in Echtzeit prüfen: <http://www.schurter.com/de/Stock-Check/Produktverfuegbarkeit-SCHURTER>

1) Ableitstrom unter normalen Bedingungen gem. IEC60950 - 5.2.5. Achtung worst case Ableitstrom gem. IEC60950 - Annex G4 (Situation bei 2 unterbrochenen Polleitern), kann viel höher sein.

2) Maximal zu verwendender Leiterquerschnitt; eine Vergleichstabelle AWG zu mm² befindet sich in den allgemeinen technischen Informationen www.schurter.com/emc_info