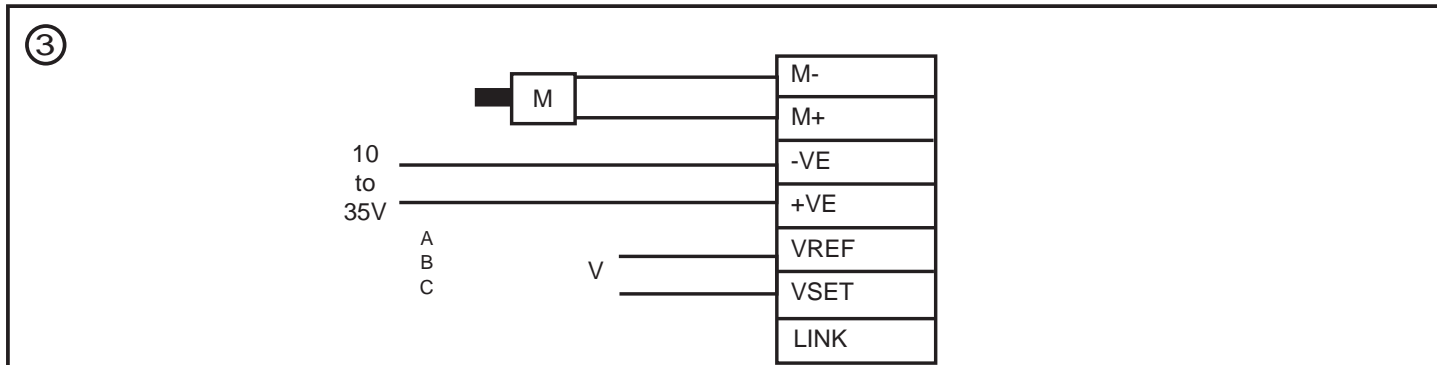
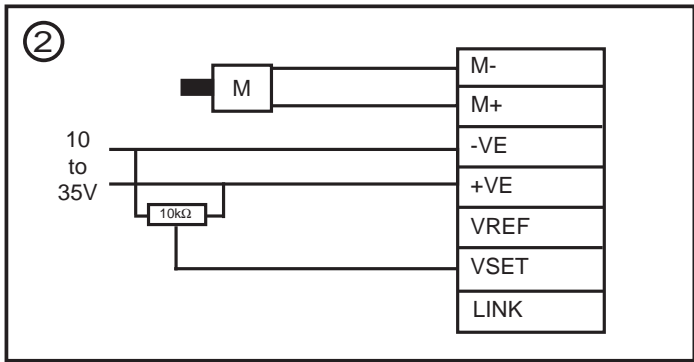
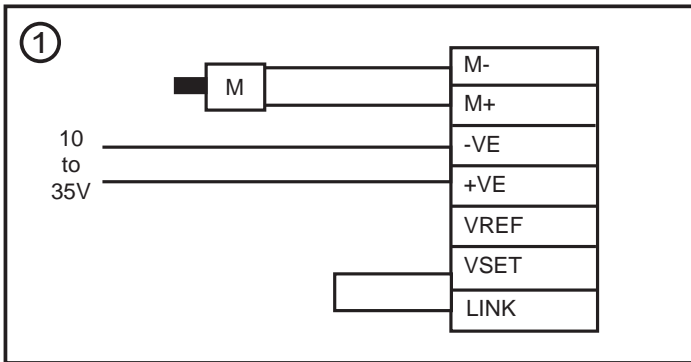




Instruction Leaflet
 Bedienungsanleitung
 Hojas de instrucciones
 Feuille d'instructions
 Foglio d'istruzioni
 Betjeningsvejledning
 Instructies
 Instruktionsfolder

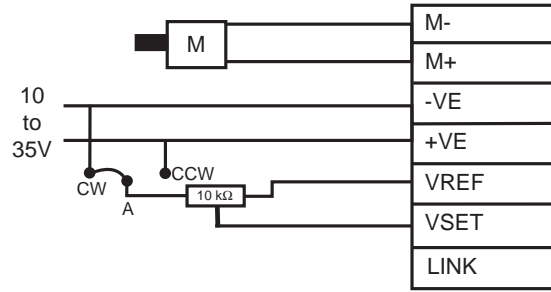
- Four Quadrant, Linear Output Motor Controller **(GB)**
- Vierquadrant-Motorregler mit linearem Ausgang **(D)**
- Controlador de motores de salida lineal de cuatro cuadrantes **(E)**
- Contrôleur de moteur à sortie linéaire à quatre quadrants **(F)**
- Comando motore ad uscita lineare a quattro quadranti **(I)**
- Motorregulering med firekvadrant, lineært output **(DK)**
- Vierkwadrantenmotorregelaars met lineaire uitgang **(NL)**
- Fyrkvadrantmotorstyrning med linjär utsignal **(SE)**

Figures / Abbildung / Figura / Figurer / Afbeeldingen



- | | | | | | | | |
|---|---|--|---|--|---|--|---|
| (GB) | (D) | (E) | (F) | (I) | (DK) | (NL) | (SE) |
| A. Analogue
B. Control
C. Voltage | A. Analoge
B. Steuer-
C. Spannung | A. analógi
B. del control
C. Voltajeco | A. Analoguei
B. Contrôle
C. Tension | A. Analogue
B. Controllo
C. Tensione | A. Analog
B. Regulering
C. Spænding | A. Analooq
B. Regeling
C. Spanning | A. Analog
B. Styrning
C. Spänning |

④



GB

A. Stop

D

A. Stop

E

A. Paro

F

A. Arrêter

I

A. Stop

DK

A. Stop

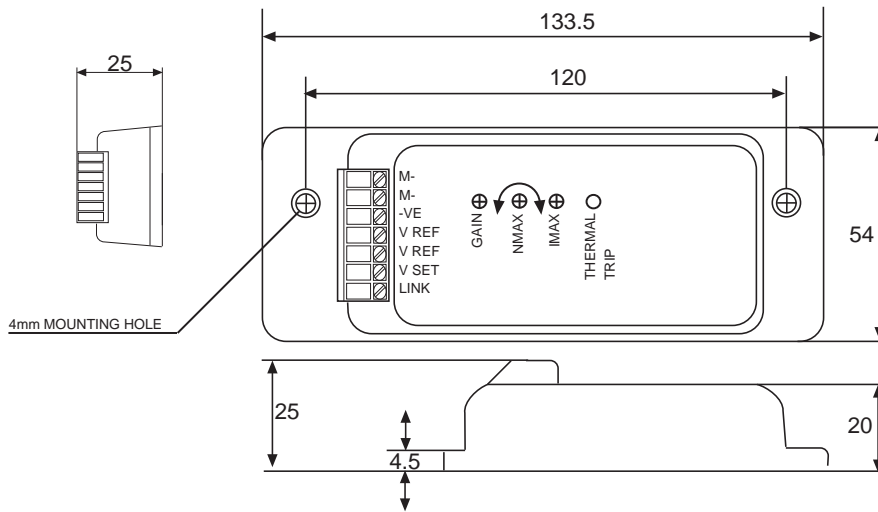
NL

A. Stoppen

SE

A. Stopp

⑤



GB

Dimensions

D

Abmessungen

E

Dimensiones

F

Dimensions

I

Dimensioni

DK

Mål

NL

Afmetingen

SE

Mått



RS Stock No.

313-2122

Technical Specification

Input voltage: _____ 10V - 35V
 Maximum output voltage: _____ 6V below input up to 27.5V typical
 Maximum output current: _____ 2.2 Amps
 Current Limit: _____ Adjustable from: 120mA ($\pm 10\%$)
 to 2.2A (0% +10%)
 Short circuit protection: _____ Inherent in current limit
 Thermal protection: _____ Trips at base plate temp +50°C
 LED indication. Interrupt power to reset
 Reverse voltage protection: _____ Internal series diode
 Speed control: _____ Internal pot - Mode 1
 External pot - Mode 2
 External volt - Mode 3
 Independent speed and direction control _____ Mode 4

Temperature rise

The base plate temperature cannot be predicted since it is a function of voltage dropped ($V_{in} - V_{out}$), motor current and duty cycle. For many applications the base plate will provide sufficient heatsinking. However if thermal tripping does occur, then the module should be bolted to a metal surface or proprietary heatsink.

Controller setup

1. Set **gain** potentiometer fully counter clockwise (CCW)
2. Set **Imax** potentiometer fully clockwise (CW)
3. Adjust **Nmax** potentiometer for low motor speed
4. Apply a load to the motor shaft, then adjust **gain** control CW until the motor speed remains constant with varying load. If too much **gain** is applied and motor oscillation occurs, back **gain** control off until motor is stable. (If set-up is done with an Oscilloscope this oscillation can clearly be seen)
5. Adjust the **Nmax** potentiometer over its full range and make a final adjustment to the **gain** potentiometer for the best overall speed regulation.
6. Connect an ammeter in series with the motor, set the **Imax** pot fully CCW, set the **Nmax** pot for a medium speed and stall the motor. Adjust **Imax** until the motor current is equal to its **maximum continuous current** value or a desired current limit. Check that limiting occurs at the same current value ($\pm 10\%$) when the motor is reversed.

Input connections

The input voltage can be in the range +10V to +35V, but to minimise the base plate temperature increase, the voltage should be kept as low as possible - consistent with optimum speed regulation (1.5 x motor winding nominal voltage).

Analogue voltage control

This is only possible with an isolated power supply (as shown in Fig 3). The reference input voltage must not exceed half of the controllers supply voltage, i.e. with a controller supply of 30V, the reference input voltage range is 0-15V.

RS Components shall not be liable for any liability or loss of any nature (howsoever caused and whether or not due to RS Components' negligence) which may result from the use of any information provided in **RS** technical literature.



RS Best-Nr.

313-2122

Technische Daten

Eingangsspannung: _____ 10 V – 35 V
 Max. Ausgangsspannung: _____ 6 V unter Eingangsspannung
 bis 27,5 V typisch
 Max. Ausgangsstrom: _____ 2,2 A
 Strombegrenzung: _____ einstellbar von: 120 mA ($\pm 10\%$)
 bis 2,2 A (0% +10%)
 Kurzschlußschutz: _____ wird durch Strombegrenzung erreicht
 Übertemperaturschutz: _____ Auslösung bei Überschreitung von
 +50 °C an der Grundplatte und Meldung
 über LED-Anzeige – zum Zurücksetzen
 Stromzufuhr unterbrechen
 Verpolungsschutz: _____ Reihen-Diode
 Drehzahlregelung: _____ Internes Potentiometer - Betriebsart 1
 Externes Potentiometer - Betriebsart 2
 Externe Spannung - Betriebsart 3
 Unabhängige Drehzahl- und Drehrichtungssteuerung __ Betriebsart 4

Temperaturanstieg

Die Temperatur der Grundplatte läßt sich nicht vorhersagen, da sie eine Funktion des Spannungsabfalls ($V_{ein} - V_{aus}$), des Motorstroms und der Betriebsart ist. Für viele Anwendungen ist die Wärmeabfuhr über die Grundplatte für einen zuverlässigen Betrieb bereits ausreichend. Sollte es jedoch zu einer Abschaltung wegen Übertemperatur kommen, wird empfohlen, das Modul auf einer Metallunterlage oder einem geeigneten Kühlkörper zu montieren.

Einstellen des Reglers:

1. Verstärkungspotentiometer bis zum Anschlag gegen die Uhrzeigerrichtung (nach links) drehen.
2. Strombegrenzungspotentiometer (I_{max}) bis zum Anschlag in Uhrzeigerrichtung (nach rechts) drehen.
3. Drehzahlbegrenzungspotentiometer (N_{max}) auf geringe Motordrehzahl einstellen.
4. Motorwelle mit einem Drehmoment belasten, und anschließend das Verstärkungspotentiometer in Uhrzeigerrichtung (nach rechts) drehen, bis die Motordrehzahl bei wechselnder Last konstant bleibt. Falls die Verstärkung zu groß gewählt wird, beginnt der Motor zu schwingen. Verstärkungspotentiometer in diesem Fall in kleinen Schritten zurückdrehen, bis der Motor wieder stabil läuft. (Falls die Einstellung mit einem Oszilloskop vorgenommen wird, läßt sich die Motorschwingung deutlich erkennen.)
5. Drehzahlbegrenzungspotentiometer über dessen gesamten Einstellbereich verstellen, und die endgültige Einstellung des Verstärkungspotentiometers so vornehmen, daß die beste Drehzahlregelung im gesamten Bereich erreicht wird.
6. Ein Amperemeter in Reihe mit dem Motor schalten, das Strombegrenzungspotentiometer bis zum Anschlag gegen die Uhrzeigerrichtung (nach links) drehen und das Drehzahlbegrenzungspotentiometer so auf eine mittlere Drehzahl einstellen, daß der Motor stehenbleibt. Strombegrenzungspotentiometer anschließend so verstellen, daß der Motorstrom dem maximalen Dauerbetriebsstrom oder dem gewünschten Stromgrenzwert entspricht. Abschließend prüfen, ob die Abschaltung beim gleichen Stromwert ($\pm 10\%$) erfolgt, wenn der Motor in entgegengesetzter Richtung betrieben wird.

Eingangsanschlüsse

Die Eingangsspannung darf zwischen +10 V und +35 V liegen. Damit der Temperaturanstieg an der Grundplatte minimiert wird, sollte die Eingangsspannung jedoch so klein gewählt werden, wie es für eine optimale Drehzahlregelung noch praktisch möglich ist (1,5 x Nennspannung der Motorwicklung).

Analoge Spannungsregelung

Die analoge Spannungsregelung ist nur mit einer potentialmäßig getrennten Stromversorgung (siehe Abb. 3) möglich. Die Referenzeingangsspannung darf dabei nicht größer sein, als die halbe Versorgungsspannung des Reglers (beträgt die Versorgungsspannung des Reglers beispielsweise 30 V, darf die Referenzeingangsspannung im Bereich von 0 bis 15 V liegen).

RS Components haftet nicht für Verbindlichkeiten oder Schäden jedweder Art (ob auf Fahrlässigkeit von RS Components zurückzuführen oder nicht), die sich aus der Nutzung irgendwelcher der in den technischen Veröffentlichungen von RS enthaltenen Informationen ergeben.



Código RS.

313-2122

Características técnicas

Voltaje de entrada: _____ 10 - 35 V

Voltaje máximo de salida: _____ 6 V por debajo de la entrada,
hasta 27.5 V (normal)

Corriente máxima de salida _____ 2.2 A

Límite de corriente: _____ Ajustable desde
120 mA ($\pm 10\%$) hasta 2.2 A (0% +10%)

Protección contra cortocircuitos: _____ Límite inherente de la
corriente de entrada:

Protección térmica: _____ Se dispara a una temperatura de
+50°C de la placa base.

Indicación por led. Interrumpir la alimentación para restaurar.

Protección contra limitaciones del voltaje: _____ Diodo en serie interno

Control de la velocidad: _____ Potenciómetro interno: modo 1

Potenciómetro externo: modo 2

Voltímetro externo: modo 3

Control independiente de la velocidad y la dirección _____ Modo 4

Aumento de la temperatura

La temperatura de la placa base no puede predecirse ya que depende de la caída de voltaje (Vent. - Vsal.), la corriente del motor y el ciclo de carga. En muchas aplicaciones la placa base procurará una evacuación de calor suficiente. No obstante, si se dispara la protección térmica, el módulo debería atornillarse a una superficie metálica o a un evacuador de calor comercial.

Ajuste del controlador

1. Fijar la ganancia del potenciómetro totalmente en sentido contrario al de las agujas del reloj (CCW).
2. Fijar el potenciómetro de Imáx. totalmente en el sentido de las agujas del reloj (CW).
3. Ajustar el potenciómetro de Nmáx. para una velocidad del motor baja.
4. Aplicar una carga al eje del motor y ajustar el control CW hasta que la velocidad del motor se mantenga constante al variar la carga. Si se aplica demasiada ganancia y se produce una oscilación del motor, reducir la ganancia del control hasta que el motor se estabilice (si se realiza el ajuste con un osciloscopio, esta oscilación puede verse claramente).
5. Ajustar el potenciómetro de Nmáx. en toda su gama y proceder a un ajuste final del potenciómetro de ganancia para tener la mejor regulación global de la velocidad.
6. Conectar un amperímetro en serie con el motor, fijar el potenciómetro de Imáx. totalmente CCW, fijar el potenciómetro de Nmáx. para una velocidad intermedia y poner el marcha el motor. Ajustar Imáx. hasta que la corriente del motor sea igual al valor máximo de la corriente continua o un límite de corriente deseado. Comprobar que si se invierte el motor la limitación tiene lugar con el mismo valor de corriente ($\pm 10\%$).

Conexiones de entrada

El voltaje de entrada puede estar entre +10 y +35 V, pero para minimizar el aumento de temperatura de la placa base debería mantenerse tan bajo como sea posible, sin perder la regulación óptima de la velocidad (1.5 x voltaje nominal del devanado del motor).

Control analógico del voltaje

Sólo es posible con una fuente de alimentación aislada (como se muestra en la fig. 3). El voltaje de entrada de referencia no debe superar la mitad del voltaje de alimentación de los controladores, es decir, con una alimentación del controlador de 30 V, el rango del voltaje de entrada de referencia va de 0 a 15 V.

RS Components no será responsable de ningún daño o responsabilidad de cualquier naturaleza (cualquiera que fuese su causa y tanto si hubiese mediado negligencia de RS Components como si no) que pudiese derivar del uso de cualquier información incluida en la documentación técnica de RS.

F**Code commande RS.**

313-2122

Spécifications techniques

Tension d'entrée : _____ 10 V à 35 V
 Tension de sortie maximale : inférieure de 6 V à la tension d'entrée, jusqu'à 27,5 V type

Courant de sortie maximal : _____ 2,2 A
 Limite de courant : _____ réglable de 120 mA ($\pm 10\%$) à 2,2 A ($0\% + 10\%$)

Protection contre les courts-circuits : inhérente à la limite de courant
 Protection thermique : déclenchement à la température de la plaque de base + 50 °C

DEL d'indication : interruption de l'alimentation pour réinitialisation
 Protection de tension inverse : _____ diode série interne
 Contrôle du régime : _____ potentiomètre interne – Mode 1
 Potentiomètre externe – Mode 2
 Tension externe – Mode 3
 Contrôle indépendant du régime et de la direction – _____ Mode 4

Élévation de température

La température de la plaque de base ne peut être prévue, car elle dépend de la chute de tension (tension d'entrée – tension de sortie), du courant du moteur et du cycle de fonctionnement. Dans de nombreuses applications, la plaque de base assurera une dissipation thermique suffisante. Cependant, en cas de déclenchement thermique, il faut boulonner le module à une surface métallique ou à un dissipateur thermique privé.

Réglage du contrôleur

1. Tourner le potentiomètre du gain à fond dans le sens antihoraire.
2. Tourner le potentiomètre I_{max} à fond dans le sens horaire.
3. Régler le potentiomètre N_{max} à un bas régime de moteur.
4. Exercer une charge sur l'arbre du moteur, puis régler le contrôle du gain dans le sens horaire jusqu'à ce que le régime du moteur demeure constant avec des charges variables. Si le gain est trop important et si des oscillations du moteur ont lieu, ramener le contrôle du gain jusqu'à ce que le moteur soit stable (si le réglage est effectué au moyen d'un oscilloscope, l'oscillation est nettement visible).
5. Régler le potentiomètre N_{max} sur sa plage complète et effectuer un réglage final au potentiomètre du gain pour le meilleur réglage global de régime.
6. Raccorder un ampèremètre en série au moteur, tourner le potentiomètre I_{max} à fond dans le sens antihoraire, régler le potentiomètre N_{max} à un régime moyen et caler le moteur. Régler I_{max} jusqu'à ce que le courant du moteur soit égal à son courant continu maximum ou à une limite de courant voulue. Vérifier si une limite a lieu au même chiffre de courant ($\pm 10\%$) quand le moteur est inversé.

Connexions d'entrée

La tension d'entrée peut être dans une plage allant de +10 V à +35 V, mais pour réduire la hausse de température de la plaque de base, il faut maintenir la tension aussi basse que possible, en fonction de la régulation optimale du régime (1,5 fois la tension nominale du bobinage du moteur).

Contrôle de tension analogique

Cela n'est possible que si une alimentation électrique isolée est disponible (tel qu'indiqué à la fig. 3). La tension d'entrée de référence ne doit pas dépasser la moitié de la tension d'entrée des contrôleurs, c'est-à-dire que si la tension d'alimentation d'un contrôleur est de 30 V, la plage de tension d'entrée de référence va de 0 V à 15 V.

La société RS Components n'est pas responsable des dettes ou pertes de quelle que nature que ce soit (quelle qu'en soit la cause ou qu'elle soit due ou non à la négligence de la société RS Components) pouvant résulter de l'utilisation des informations données dans la documentation technique de **RS**.

I**RS Codici.**

313-2122

Specifiche tecniche

Tensione in uscita: _____ 10V – 35V
 Tensione massima in uscita: _____ 6V al di sotto di un input fino a 27,5 V tipico

Massima erogazione di corrente: _____ 2,2 ampère
 Limite corrente: _____ regolabile da 120 mA ($\pm 10\%$) a 2,2 A ($0\% \pm 10\%$)

Protezione al corto circuito: _____ inerente al limite di corrente
 Protezione termica: si attiva ad una temperatura di + 50° della piastra base

Indicazione LED. Per resettare, interrompere l'alimentazione
 Protezione dalla tensione inversa: _____ diodo in serie interno
 Controllo velocità: _____ potenziale interno – Modalità 1
 Potenziale esterno - Modalità 2
 Voltaggio esterno – Modalità 3
 Controllo della direzione e velocità indipendente – _____ Modalità 4

Aumento della temperatura

Non è possibile prevedere la temperatura della piastra base in quanto si tratta di una funzione del calo di tensione (tensione in entrata e in uscita), della corrente del motore e del ciclo di funzionamento. Per molte applicazioni la piastra base è in grado di dissipare il calore. Tuttavia qualora si verificasse un rialzo della temperatura il modulo dovrà essere imbullonato su una superficie metallica oppure su un dissipatore proprietario.

Installazione del comando

1. Impostare il potenziometro di guadagno completamente in senso antiorario
2. Impostare il potenziometro I_{max} completamente in senso orario
3. Regolare il potenziometro N_{max} per la velocità bassa del motore
4. Applicare un carico all'albero del motore, quindi regolare il controllo di guadagno in senso orario in modo che la velocità del motore rimanga costante con un carico variabile. Qualora venisse applicato un guadagno eccessivo e si verificasse l'oscillazione del motore, diminuire il controllo di guadagno finché il motore non risulterà stabile (se l'installazione viene eseguita con un oscilloscopio, l'oscillazione potrà essere chiaramente vista).
5. Regolare il potenziometro N_{max} al massimo ed eseguire una regolazione finale del potenziometro di guadagno in modo da ottenere una regolazione ottimale della velocità globale.
6. Collegare un amperometro in serie col motore, impostare la potenza I_{max} completamente in senso antiorario, impostare la potenza N_{max} ad una velocità media e bloccare il motore. Regolare il potenziometro I_{max} in modo che la corrente del motore sia uguale al valore della corrente continua massima o ad un limite di corrente desiderato. Controllare che si verifichi la limitazione di segnale allo stesso valore di corrente ($\pm 10\%$) quando il motore viene fatto girare in senso inverso.

Connessioni in entrata

La tensione in entrata può essere compresa fra +10V e +35V, ma per ridurre al minimo l'aumento della temperatura della piastra base, la tensione deve essere mantenuta ai valori minimi possibili – coerenti con la regolazione della velocità ottimale (1,5 x tensione nominale di avvolgimento del motore).

Controllo della tensione analogica

È possibile solamente con una alimentazione isolata (come illustrato nella Fig. 3). La tensione in entrata di riferimento non deve superare la metà della tensione di alimentazione dei comandi, es. se l'alimentazione del comando è pari a 30V, la tensione in entrata di riferimento deve essere compresa fra 0 e 15V.

La RS Components non si assume alcuna responsabilità in merito a perdite di qualsiasi natura (di qualunque causa e indipendentemente dal fatto che siano dovute alla negligenza della RS Components), che possono risultare dall'uso delle informazioni fornite nella documentazione tecnica.



Tekniske data

Indgående spænding: _____ 10V - 35V
 Maksimum output-spænding: _____ 6V under input op til 27,5V typisk
 Maksimum output-strøm: _____ 2,2 A
 Strømbegrænsning: _____ Justerbar fra: 120mA ($\pm 10\%$)
 til 2,2A (0% +10%)
 Kortslutningsbeskyttelse: _____ Integreret i strømbegrænsningen
 Varmebeskyttelse: _____ Udløser ved en bundpladetemperatur på +50°C
 Lysdiodeindikation. Afbryd strømmen for at nulstille
 Beskyttelse mod omvendt spænding: _____ Indbygget seriekoblet diode
 Hastighedsregulering: _____ Indbygget potentiometer – tilstand 1
 _____ Indbygget potentiometer – tilstand 2
 _____ Indbygget potentiometer – tilstand 3
 Uafhængig regulering af hastighed og køreretning _____ Tilstand 4

Temperaturstigning

Bundpladetemperaturen kan ikke forudberegnes, da den er en funktion af spændingsfald (V ind – V ud), motorstrøm og arbejds cyklus. For many applications the base plate will provide sufficient heatsinking. Men hvis der sker en termoudløsning, skal modulet boltes på en metalflade eller en varmeafleder af korrekt mærke.

Opsætning af regulering

1. Drej forstærkingspotentiometeret helt mod uret (mod venstre)
2. Drej I_{max} potentiometeret helt med uret (mod højre)
3. Juster N_{max} potentiometeret til lav motorhastighed
4. Belast motor drivakslen, og juster styrkekontrollen mod højre, til motorhastigheden er konstant ved varierende belastning. Hvis der anvendes for meget styrkeregulering, og der indtræder motorpendling, reguleres styrkekontrollen ned, til motoren løber stabilt. (Hvis opsætningen foretages med et oscilloskop, ses svingningen tydeligt.)
5. Juster N_{max} potentiometeret over hele området og foretag en endelig justering af styrkepotentiometeret for den bedste hastighedsregulering i hele området.
6. Kobl et amperemeter i serie med motoren, drej I_{max} potentiometeret helt mod venstre, drej N_{max} potentiometeret til en mellemhastighed og stands motoren ved at blokere den med en overbelastning. Juster I_{max}, til motorstrømmen er lig med den maksimale strømværdi eller en ønsket strømgrænse. Kontroller, at begrænsningen indtræder ved samme strømværdi, ($\pm 10\%$), når motoromløbsretningen vendes.

Input-forbindelser

Input-spændingen kan være i området +10V til +35V, men for at minimere bundpladens temperaturstigning skal spændingen være så lav som mulig – i overensstemmelse med en optimal hastighedsregulering (1,5 x motorens mærkevikingsspænding).

Analog spændingsregulering

Dette er kun muligt med en isoleret strømforsyning (som vist på fig 3). Referenceinput-spændingen må ikke overstige det halve af controlleren's forsyningsspænding, dvs., at med en reguleringsforsyning på 30V er referenceinput-spændingen 0-15V.

RS Components frasiger sig ethvert ansvar eller økonomisk tab (uanset årsag og uanset, om dette måtte skyldes RS Components' uagtsomhed), der opstår, som følge af brugen af oplysningerne i RS' tekniske materiale



Technische gegevens

Ingangsspanning: _____ 10 V - 35 V
 Maximale uitgangsspanning: _____ 6 V onder ingang tot standaard 27,5 V
 Maximale uitgangsstroom: _____ 2,3 A
 Stroombegrenzing: _____ Instelbaar van 120 mA ($\pm 10\%$)
 tot 2,2 A (0% +10%)
 Kortsluitingbescherming: _____ Inherent aan stroombegrenzing
 Thermische beveiliging: _____ Uitschakeling bij overschrijding
 +50°C bij bodemplaat LED-indicatie.
 Voeding onderbreken om te resetten
 Bescherming tegen sperspanning: _____ Interne seriële diode
 Toerentalregeling: _____ Interne potentiometer - modus 1
 Externe potentiometer - modus 2
 Externe spanning - modus 3
 Onafhankelijke toerental- en richtingregeling _____ modus 4

Temperatuurstijging

De temperatuur van de grondplaat kan niet worden voorspeld omdat het een functie is van spanningsafname (Vin - Vuit), motorstroom en werkcyclus. Voor de meeste toepassingen zorgt de bodemplaat voor voldoende koeling. Als er echter thermische uitschakeling plaatsvindt, dient de module op een metalen oppervlak of een koellichaam te worden bevestigd.

Instelling regelaar

1. Versterkingspotentiometer helemaal naar links draaien (CCW)
2. Draai de stroombegrenzingspotentiometer helemaal naar rechts. (CW)
3. Stel de toerentalpotentiometer in op een laag motortoerental
4. Belast de motoras en draai de versterkingspotentiometer naar rechts totdat het motortoerental gelijk blijft bij verschillende belastingen. Als de versterking te hoog is ingesteld en de motor begint te trillen, dient u de versterkingspotentiometer langzaam terug te draaien totdat de motor stabiel draait. (Als er bij de instelling een oscilloscoop is aangesloten kan deze trilling duidelijk worden waargenomen)
5. Stel de toerentalpotentiometer in op het totale bereik en stel de versterkingspotentiometer tot slot zo in dat het toerental op het totale bereik het beste is geregeld.
6. Sluit in serie een ampèremeter aan op de motor, draai de stroombegrenzingspotentiometer helemaal naar links, stel de toerentalbegrenzingspotentiometer in op een gemiddelde snelheid en laat de motor afslaan. Stel de stroombegrenzingspotentiometer af totdat de motorstroom gelijk is aan de maximale ononderbroken stroomwaarde of aan een gewenste stroombegrenzing. Controleer of begrenzing plaatsvindt bij dezelfde stroomwaarde ($\pm 10\%$) als de motor wordt omgekeerd.

Ingangsaansluitingen

De ingangsspanning kan tussen +10 V en +35 V liggen, maar om de temperatuurtoename bij de grondplaat te beperken, dient de spanning zo laag als mogelijk is te worden gehouden bij een nog optimale toerentalregeling (1,5 x nominale wikkelingspanning motor).

Analoge spanningsregeling

Dit is alleen mogelijk met een geïsoleerde voeding (als aangegeven in afbeelding 3). De referentiespanning van de ingang mag niet meer zijn dan de helft van de voedingspanning van de regelaar, wat wil zeggen dat als de voeding van de regelaar 30 V is, het bereik van de referentiespanning van de ingang 0-15 V is.

RS Components accepteert geen aansprakelijkheid met betrekking tot enige verantwoordelijkheid of enig verlies (door welke oorzaak dan ook en al of niet te wijten aan nalatigheid van de zijde van RS Components) die zou kunnen ontstaan in verband met het gebruik van gegevens die in de technische documentatie van RS Components zijn opgenomen.



Tekniska data

Inspänning: _____ 10–35 V
 Max. utspänning: _____ 6 V under inspänning upp till 27,5 V
 (typiskt värde)
 Max. utström: _____ 2,2 A
 Strömgräns: _____ Inställbar mellan 120 mA ($\pm 10\%$)
 och 2,2 A (0 % +10 %)
 Kortslutningsskydd: _____ Inbyggd begränsning av inströmmen
 Överhettningsskydd: _____ Löser ut när bottenplattan når +50 °C
 Lysdiodindikering.
 Stäng av strömmen för att återställa
 Felpolariseringsskydd: _____ Intern seriediod
 Varvtalsreglering: _____ Intern potentiometer - läge 1
 Extern potentiometer - läge 2
 Extern spänning - läge 3
 Oberoende varvtals- och riktningssreglering _____ Läge 4

Temperaturstegring

Bottenplattans temperatur går inte att förutsäga eftersom den är en funktion av spänningsfall ($V_{in} - V_{out}$), motorström och intermittensfaktor. I många fall visar sig bottenplattan utgöra en tillräcklig kylfläns. Skulle emellertid överhettningsskyddet lösa ut, ska modulen skruvas fast i lämplig metallyta eller kylfläns.

Regulatorinställning

1. Vrid förstärkarpotentiometern moturs till dess ändläge.
2. Vrid I_{max} -potentiometern medurs till dess ändläge.
3. Ställ in N_{max} -potentiometern för lågt motorvarvtal.
4. Belasta motorn och vrid förstärkningspotentiometern medurs tills motorvarvtalet förblir konstant vid varierande belastning. Om för hög förstärkning ställs in så att varvtalspendling uppstår, vrid ner förstärkningen igen tills varvtalet blir stabilt. (Om inställningen görs med hjälp av oscilloskop syns denna pendling tydligt.)
5. Vrid N_{max} -potentiometern över hela dess område och finjustera vid behov förstärkningspotentiometern tills varvtalsregleringen är den bästa möjliga över hela varvtalsområdet.
6. Anslut en amperemeter i serie med motorn. Vrid I_{max} -potentiometern moturs till dess ändläge, ställ in N_{max} -potentiometern för ett medelhögt varvtal och bromsa fast motorns rotor. Justera I_{max} tills motorströmmen är lika med den högsta tillåtna kontinuerliga strömmen, eller den strömgräns som önskas. Kontrollera att samma strömmen uppgår till samma gränsvärde ($\pm 10\%$) när motorn körs åt andra hållet.

Inkommande spänning

Den inkommande spänningen kan ligga intervallet +10 till +35 V, men för att minimera temperaturstegringen i bottenplattan bör spänningen hållas så låg som möjligt – i överensstämmelse med bästa varvtalsreglering (1,5 x nominell motorlindningsspänning).

Analog spänningsreglering

Detta är bara möjligt med isolerad strömförsörjning (se fig. 3). Den inkommande referensspänningen får inte överstiga regulatorns halva matningsspänning. Om regulatort.ex. matas med 30 V, ska inkommande referensspänning ligga i intervallet 0–15 V.

RS Components ska inte vara ansvarigt för någon som helst skuld eller förlust av vilken art det vara må (hur denna än har orsakats och om den är orsakad av försumlighet från RS Components eller ej) som kan resultera från användning av någons som helst information som tillhandahålls i tekniska skrifter från RS Components.

