

- Ⓓ Original Betriebsanleitung
 - ⒼⒷ Translated Operating Instructions
 - Ⓕ Traduit Mode d'emploi
- Nr. 040025570_Ed.-04.2011

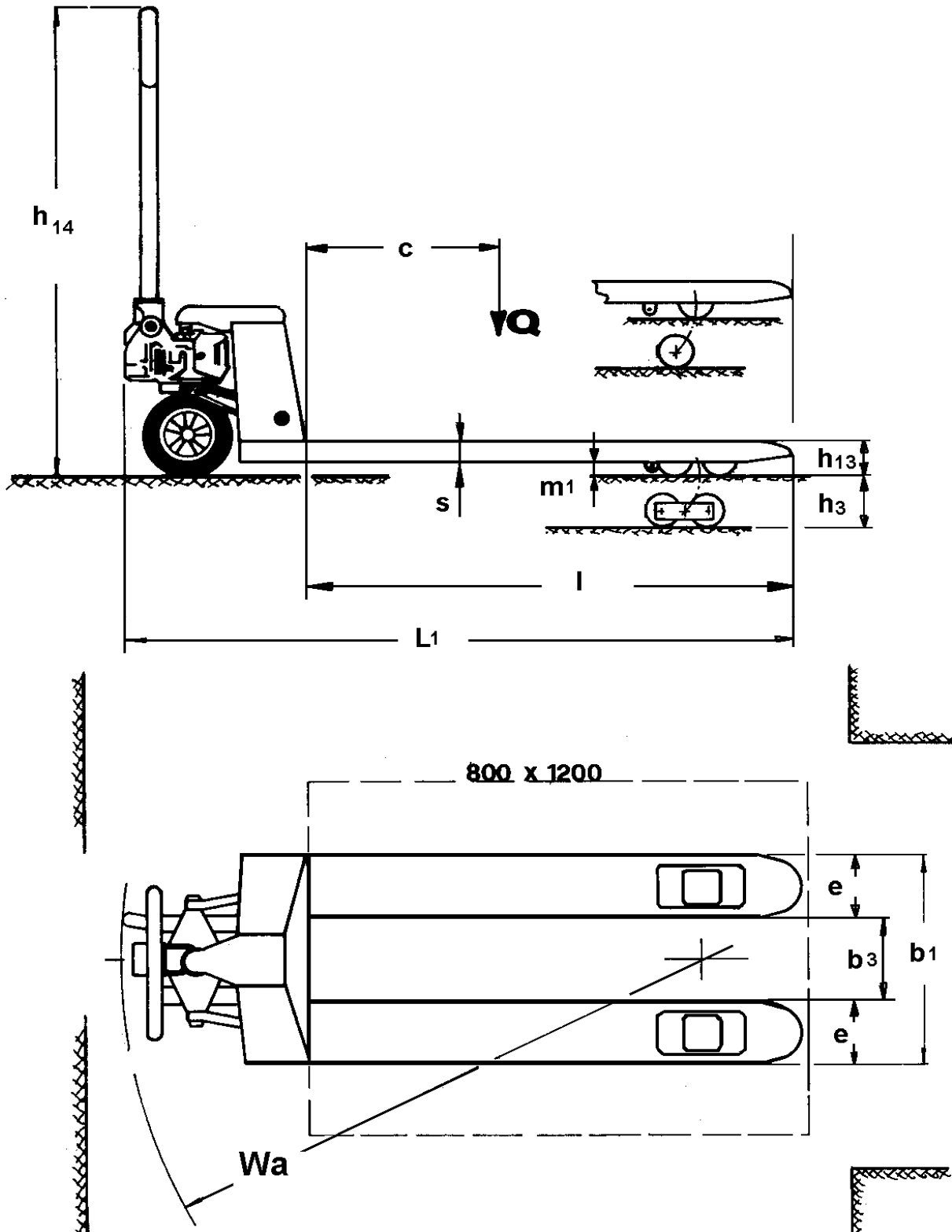


Gabelhubwagen SILVERLINE
Hand pallet truck SILVERLINE
Transpalette SILVERLINE

www.pfaff-silberblau.com



Abmessungen und Technische Daten
Dimensions and Technical data
Dimensions et Caractéristiques technique



| | | | Type | HU 25-115 TS | HU 25-115 BTS | HU 25-122 BTS | HU 20-115 BTS | HU 25-115 ES | |
|--|--------------------------------------|------------------------------------|----------|--------------|---------------|---------------|-----------------|--------------|------|
| Räder Fahrwerk Bereifung * | Steering- / load wheels* | Roues directrice / galets * | | I); | II); | III); | IV); | V) | |
| Tragfähigkeit | Carrying capacity | Capacité de charge | t | 2,5 | | | 2,0 | 2,5 | |
| Lenkräder vorne | Steering wheels front | Dim. de la roue directrice (avant) | mm | 200 x 50 | | | | | |
| Lastrollen hinten | Load wheels rear | Dim. des galets (arrière) | mm | 82 x 70 | | | 80x93 | | |
| Anzahl Lenkräder / Lastrollen | Total no. of steering- / load wheels | Roues / galets : nombre | | 2/4 | | | 2/2 | | |
| Hub | Lift | Course | h_3 | mm | 115 | | | | |
| Lastschwerpunkt | Load centre of gravity | Centre de gravité | c | mm | 600 | | | | |
| Deichselhöhe | Height of steering handle | Hauteur du timon | h_{14} | mm | 1200 | | | | |
| Gabelhöhe gesenkt | Min fork height | Hauteur des fourches abaissée | h_{13} | mm | 85 | | | | |
| Gesamtlänge | Overall length | Longueur totale | L_1 | mm | 1535 | 1535 | 1605 | 1535 | 1535 |
| Gesamtbreite | Overall width | Largeur totale | b_1 | mm | 540 | 685 | 685 | 850 | 540 |
| Gabellänge | Fork length | Longueur de la benne des fourches | l | mm | 1150 | 1150 | 1220 | 1150 | 1150 |
| Gabelbreite | Fork width | Largeur des fourches | e | mm | 160 | | | | |
| Gabelzinkendicke | Fork thickness | Epaisseur des fourches | s | mm | 45 | | | | |
| Gabeltragbreite | Fork carrying width | Largeur hors tous des fourches | b_1 | mm | 540 | 685 | 685 | 850 | 540 |
| Gabelweite | Fork span | Ecartement intérieur des fourches | b_3 | mm | 220 | 365 | 365 | 530 | 220 |
| Bodenfreiheit | Floor/ground clearance | Garde au sol | m_1 | mm | 45 | 45 | 45 | 40 | 45 |
| Wenderadius | Turning radius | Rayon de giration | W_a | mm | 1330 | 1330 | 1400 | 1330 | 1330 |
| Umgebungstemperatur / Suitable for ambient temperature / convenable pour température ambiante de | | | | | | | -10° C / +50° C | | |

| | | | |
|-----------------------------|------|---------|--|
| | I) | VG/PA | VG = Vollgummi / Solid-rubber / caoutchouc plein PA = Polyamid / Polyamide / Polyamide PUR = Polyurethan / Polyurethan / Polyuréthane |
| * Räder Fahrwerk Bereifung | II) | VG/PUR | |
| * Steering- / load wheels | III) | PUR/PUR | |
| * Roues directrice / galets | IV) | PA/PA | |
| | V) | PUR/PA | |

E = Einfachgabelrollen / single load wheel / galet en version simple

T = Tandemgabelrollen / tandem load wheels / galet en version tandem

Gabelhubwagen SILVERLINE sind Optional auch mit Feststellbremse gegen Aufpreis erhältlich!

Pallet trucks SILVERLINE are available with optional parking brake for extra charge!

Transpalettes SILVERLINE sont en option disponible avec le frein de parking contre supplément !



Vor Inbetriebnahme sind unbedingt die vorliegende Betriebsanleitung sowie die Unfallverhütungsvorschrift BGV D27 aufmerksam durcharbeiten. Sicherheitshinweise beachten! Dokument aufbewahren!



Bestimmungsgemäße Verwendung

Der Gabelhubwagen dient zum manuellen Heben und Senken als auch zum manuellen Verfahren von Lasten. Der Einsatz setzt ebene und befestigte Fahrbahnen voraus.

Der Gabelhubwagen ist dazu bestimmt als Stückgutförderer im innerbetrieblichen Verkehr, z. B. in Lagerhallen der Industrie, Spedition usw. zum Transport im Nahbereich von genormten Paletten, Gitterboxen und anderen palettierten Lasten verwendet zu werden.

Nicht geeignet für Anwendungen in explosionsgefährdeten Räumen.

Nicht geeignet für Einsatz in aggressiver Umgebung.

Nicht für Kühlhausbetrieb geeignet.

Nicht geeignet zur Verwendung in Bereichen wo es zu einem direkten Kontakt mit Lebensmitteln kommt.

Änderungen am Gabelhubwagen sowie das Anbringen von Zusatzgeräten sind nur mit unserer ausdrücklichen schriftlichen Zustimmung erlaubt.

Technische Daten und Funktionsbeschreibung beachten!



Unfallverhütungsvorschriften

Der Gabelhubwagen ist Bestimmungs- und Ordnungsgemäß zu verwenden und zu betreiben.

Es sind jeweils die im Einsatzland gültigen Vorschriften zu beachten.¹⁾

in Deutschland z. Zt.:

EG Richtlinie 2006/42/EG

UVV BGV D27 (zu beziehen bei Carl Heymanns Verlag, Köln, Berlin)

EG Richtlinie EN 1757-2

¹⁾ in der jeweils gültigen Fassung

Sicherheitshinweise

Bedienung, Montage und Wartung nur durch:

Beauftragtes, qualifiziertes Personal

(Definition für Fachkräfte nach IEC 364) Qualifiziertes Personal sind Personen, die aufgrund ihrer Ausbildung, Erfahrung, Unterweisung sowie Kenntnisse über einschlägige Normen und Bestimmungen, Unfallverhütungsvorschriften und Betriebsverhältnisse von den für die Sicherheit der Anlage Verantwortlichen berechtigt worden sind, die jeweils erforderliche Tätigkeit auszuführen und dabei mögliche Gefahren erkennen und vermeiden können.

- ⇒ **Die Last nie in gehobenem Zustand unbeaufsichtigt lassen.**
- ⇒ **Der Betrieb ist nur auf ebenem befestigtem Boden zulässig.**
- ⇒ **Das Befördern von Personen sowie der Aufenthalt im Gefahrenbereich ist verboten.**
- ⇒ **Aufenthalt unter gehobener Last verboten.**
- ⇒ **Die angegebene Nutzlast darf nicht überschritten werden.**
- ⇒ **Das Ladegut muss gleichmäßig auf der Gabel verteilt werden.**
- ⇒ **Der Gabelhubwagen darf niemals bei angehobenen Gabeln beladen werden**
- ⇒ **Die Last nie in gehobenem Zustand unbeaufsichtigt lassen.**
- ⇒ **Nie in bewegliche Teile greifen.**
- ⇒ **Festgestellte Mängel sind sofort sachkundig zu beheben.**
- ⇒ **Nur Originalersatzteile verwenden.**

Prüfungen

Gem. BGV D27 ist der Gabelhubwagen nach Bedarf, jedoch mindestens einmal jährlich durch einen Sachkundigen zu prüfen.

Wir empfehlen die Ergebnisse der Prüfungen in einem Prüfbuch festzuhalten.



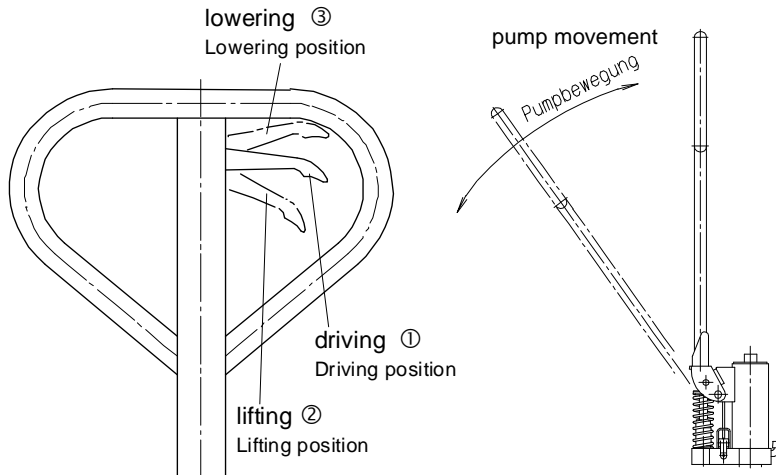
Betriebsanleitung

Funktionsbeschreibung

Bei dem Gabelhubwagen handelt es sich um ein handhydraulisches Gerät. Die Last wird durch Betätigen des Pumphebels gehoben.

Leichtes Verfahren durch Lenkrollen aus Vollgummi bzw. Polyurethan und Lastrollen aus Polyamid bzw. Polyurethan.

Der Steuerhebel in der Deichsel kann in 3 Stellungen gebracht werden.



Handhabung:

Fahren und Lenken mittels der Lenkdeichsel

Die Lenkdeichsel ist mit den Lenkrollen verbunden. Die Lenkung der Räder erfolgt zwangsweise beim Drehen der Deichsel.

Aufnehmen der Last

Vergewissern Sie sich, dass die Last die Tragfähigkeit des Gabelhubwagens nicht übersteigt.

Langsam an die z.B. Paletten heranfahren.

Gabelzinken unter die Palette einfahren bis der Gabelrücken an der Last (Palette) anliegt. Last durch Pumpbewegungen anheben.

Belastungsdiagramm

Die Last muss gleichmäßig verteilt auf beide Gabelholme aufgenommen werden.

Fahren mit Last

Da der Gabelhubwagen **nicht** mit einer Bremse ausgerüstet ist, darf das Gerät nicht auf Steigungen und Gefällen eingesetzt werden.

Die Last möglichst niedrig unter Beachtung der Bodenfreiheit unter der Last über den Flur transportieren.

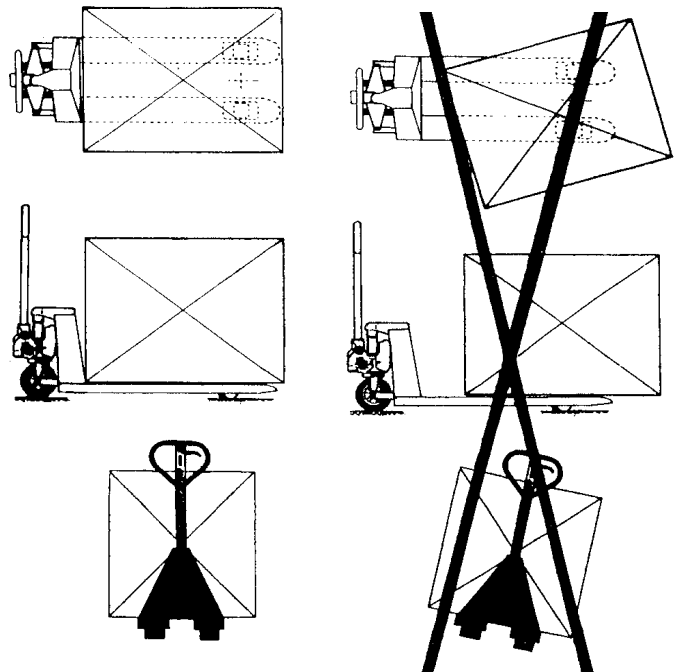
Mit gleichmäßiger, der Last und den Bodenverhältnissen angepasster, Geschwindigkeit fahren.

Die Verfahrensgeschwindigkeit des Gabelhubwagens ist so zu wählen, dass der Bediener die Bewegung jederzeit stoppen kann.

Absetzen der Last

Last durch Anziehen des Handgriffs in der Deichsel absenken.

Prüfen ob der Weg nach hinten frei ist, dann wegfahren.



Inspektions- und Wartungsanleitung



Vor Inspektions- und Wartungsarbeiten ist der Gabelhubwagen durch geeignete Maßnahmen zu entlasten.

| Wartungs - Inspektionsarbeiten | Inspektionsintervalle |
|--|--------------------------------------|
| Einwandfreie Funktion der Stellteile prüfen. | täglich bzw. vor jedem Arbeitsbeginn |
| Zustand der Laufrollen und Rollenachsen prüfen | |
| Gelenke und Lager schmieren | monatlich |
| Räder und Rollen auf Funktion prüfen | |
| Hydraulikölstand bei abgesenkten Gabeln prüfen | vierteljährlich |
| Hydraulikanlage auf Dichtheit prüfen, Einstellung des Steuerhebels prüfen | |
| Sämtliche Schraub- und Bolzenverbindungen auf festen Sitz prüfen | |
| Gelenke und Lager schmieren | |
| Räder und Rollen auf Funktion und Drehfähigkeit prüfen | jährlich |
| sämtliche Teile des Gabelhubwagens auf Verschleiß prüfen und falls erforderlich defekte Teile auswechseln lassen | |
| Hydraulikölwechsel durchführen | |
| Typenschild auf Lesbarkeit prüfen. | |
| Sachkundigenprüfung durchführen lassen ^{*)} | |

^{*)} z.B. durch Pfaff-silberblau Kundendienst

Die Lebensdauer des Gabelhubwagens ist begrenzt, verschlissene Teile müssen rechtzeitig erneuert werden.



Betriebsstoffe / Schmierstoffempfehlung

Hydrauliköl: HLP-DIN 51524 T2 ISO VG 22

Schmierstoff: Mehrzweckschmierfett – DIN 51825 T1 - K2K

Das Altöl ist entsprechend den gesetzlichen Bestimmungen zu entsorgen!



Betriebsstörungen und ihre Ursachen

Hydraulische Anlage

| Störung | Ursache | Beseitigung |
|---|---|---|
| Gerät hebt nicht, Pumpe arbeitet nicht | Ablasshebel an der Deichsel steht in Fahrstellung | Ablasshebel in Pumpstellung bringen |
| | zu wenig Öl im Tank | Öl nachfüllen (bei abgesenkter Gabel) |
| Gerät hebt Last nicht an Pumpe arbeitet einwandfrei frei | Last zu schwer, Druckbegrenzungsventil ist wirksam | Last verringern |
| | Ablassventil schließt nicht mehr oder Ventilsitz ist durch Verschmutzung undicht | Reinigen bzw. Austauschen |
| Gerät hebt bei fördernder Pumpe mit oder ohne Last langsam oder gar nicht | Druckbegrenzungsventil verstellt oder Ventilsitz verschmutzt | Ventil einstellen oder reinigen |
| | Hydraulikpumpe ist defekt | Hydraulikpumpe reparieren bzw. austauschen! |
| Gehobene Last sinkt selbständig ab Ölverlust am Hydraulikzylinder | Undichtigkeit im Hydrauliksystem | Abdichten! |
| | Ablassventil schließt nicht mehr oder Ventileinsatz ist durch Ölverschmutzung undicht | Reinigen bzw. austauschen |
| | Ventileinstellung falsch. | Ablassventil einstellen |
| | Dichtungselemente sind verschlissen | Dichtungselemente auswechseln |
| Die gehobene Last sinkt zu langsam ab | Temperatur zu niedrig, Hydrauliköl zu zäh | Wärmeren Raum aufsuchen |

Entsorgung:

Nach Außerbetriebnahme sind die Teile des Gabelhubwagens entsprechend den gesetzlichen Bestimmungen der Wiederverwertung zuzuführen bzw. zu entsorgen.



It is essential that the operating instructions below and the BVG D27 regulations for prevention of accidents be carefully read through before starting use.

Follow safety instructions!

Keep document safe!



Intended use

The pallet truck is intended for both manual lifting/lowering and the manual transporting of loads. Its use requires a level and firm floor/ground surface.

The pallet truck, with forks for independent lifting of loads, is intended for on-site transporting of unit loads, e.g. in warehouses associated with industry and delivery companies etc., for short range transporting of standard and wire mesh pallets as well as other palletised loads.

The pallet truck is not suitable for use in potentially explosive locations.

The pallet truck is not suitable for use in hostile environments.

The pallet truck is not suitable for use in cold-storage house.

The pallet is not suitable for use in areas where it may come into direct contact with food.

Alterations to the pallet truck and the addition of auxiliary units are only permitted with our express written approval.

Ensure that you take note of the technical data and details on functional characteristics!



Regulations for prevention of accidents

The pallet truck must be used and operated as intended and in accordance with relevant regulations.

The current regulations of the country in which it is used must be complied with.¹⁾

In Germany these are currently:

EC Directive 2006/42/EC

German safety standard BVG D27 (available from Carl Heymanns Verlag, Cologne, Berlin)

EC Directive EN 1757-2

¹⁾ in the respective current version

Safety instructions

Operation, assembly and maintenance only by:

Instructed, qualified operators

(Definition of qualified operators in accordance with IEC 364)

Qualified operators are persons who, on the basis of their training, experience, instruction and knowledge of the relevant standards and regulations, regulations for prevention of accidents and operating conditions, are authorised by the persons responsible for the safety of the plant to carry out the respective required tasks whilst being able to recognise and prevent potential associated dangers.

- ⇒ **Operation is only permitted on a level and firm floor/ground surface.**
- ⇒ **Transporting of persons and a presence within the danger zone is not permitted.**
- ⇒ **A presence under a raised load is not permitted.**
- ⇒ **The specified load capacity must not be exceeded.**
- ⇒ **The loaded material must be distributed evenly on the fork.**
- ⇒ **The pallet truck must never be loaded whilst the fork is in a raised position.**
- ⇒ **The high-lift pallet truck is not made for or capable of off-loading like a fork lift truck or crane.**
- ⇒ **Never leave the load unattended in a raised position.**
- ⇒ **Never reach into moving parts.**
- ⇒ **Defects are to be dealt with competently as soon as they become apparent.**
- ⇒ **Only use genuine spare parts.**

Inspections

In accordance with Section 37 of the BVG D 27 the pallet truck must be inspected by a competent technical expert at least once per year, and otherwise as required.

We recommend that you record the results of the inspections in an inspection book.



Operating instructions

Functional description

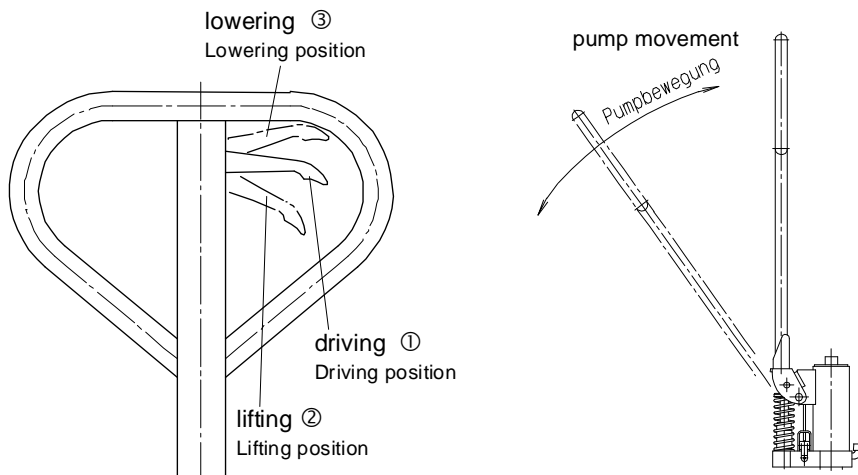
The pallet truck is a manually-operated hydraulic device.

The load is lifted by manipulating the pump lever.

Easy manoeuvrability due to steering rollers of solid-rubber respective Polyurethane and load rollers of Polyamide respective Polyurethane.

The control lever in the handle can be set to three different positions.

LIFTING – LOWERING – DRIVING



Operating:

Moving and steering using the steering handle

The steering handle is connected to the steering rollers. The wheels are steered automatically by moving the steering handle.

Picking up a load

Check that the load does not exceed the loading capacity of the pallet truck.

Roll the pallet truck slowly up to the pallet/load. Roll the fork prongs under the pallet until the back end of the fork rests against the load (pallet). Lift the load by executing the pumping movements shown.

Loading diagram

The load must be evenly distributed across both prongs of the fork.

Moving with the load

As the pallet truck is not equipped with a brake it must not be used on upward or downward slopes.

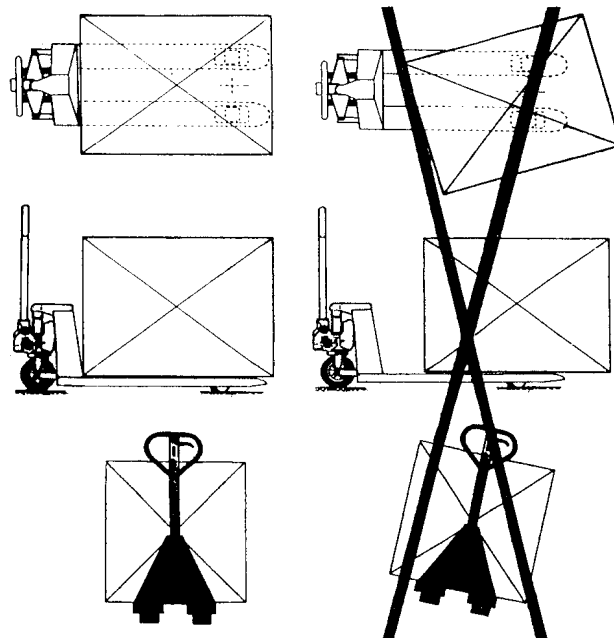
As far as floor/ground clearance permits, the load should be transported across the floor/ground at as low a height as possible.

Move at a uniform speed appropriate to the load and floor/ground conditions.

Setting the load down

Lower the load by applying the operating lever in the handle.

Check that the way is not blocked behind, then move the pallet truck away.



Inspection and maintenance instructions



Before inspection and maintenance work is carried out, appropriate measures should be taken to remove all loads from the pallet truck.

| Maintenance and inspection work | Inspection intervals |
|--|-------------------------------|
| Check operating elements for faultless operation. | Daily or each time before use |
| Check condition of the travelling rollers and roller axles | |
| Grease joints and bearings | monthly |
| Check functioning of wheels and rollers | |
| Check oil level in the hydraulic system | Every 3 months |
| Check hydraulic system for leakage (Is the top lifting height reached effortlessly?) | |
| Check the set-up of the control lever and the drain valve | |
| Check all screw and bolt connections for tightness | |
| Grease joints and bearings | |
| Check functioning and turning capability of wheels and rollers | |
| Check all parts of the pallet truck for wear and replace defective parts where necessary | |
| Change oil in the hydraulic system | |
| Check readability of type plate. | |
| Authorise inspection by competent technical expert *) | |

*) e.g. by Pfaff-silberblau after-sales service

The service life of your pallet truck is limited. Worn parts must be renewed in good time.



Oil and lubricant recommendations

Hydraulic oil: HLP-DIN 51524 T2 ISO VG 22

Lubricant: Multipurpose lubricating grease – DIN 51825 T1 - K2K

Waste oil must be disposed of in accordance with legal provisions!



Malfunctions and their causes

Hydraulic system

| Malfunction | Cause | Elimination |
|--|--|--|
| The pallet truck does not lift – the pump does not work | Lowering lever on the handle is in the driving position | Put the lowering lever in the lifting position |
| | Insufficient oil in the tank | Refill with oil (while the fork is lowered) |
| The pallet truck does not lift the load, although the pump is working perfectly | Load too heavy – the pressure control valve is active | Reduce load |
| | Lowering valve does not close any more or the valve face is not sealed because of dirt | Clean or replace |
| Loaded or unloaded, the pallet truck only lifts slowly or not at all when the pump is actuated | Pressure control valve displaced or valve face soiled | Adjust or clean valve |
| | Hydraulic system pump is defective | Repair or replace hydraulic system pump! |
| Raised load is lowered of its own accord. Oil loss on hydraulic cylinder. | Leakage in the hydraulic system | Seal! |
| | Lowering valve does not close any more or the valve unit is not sealed because of dirt | Clean or replace |
| | Incorrect valve set-up. | Adjust lowering valve |
| The raised load is lowered too slowly | Sealing elements are worn | Replace sealing elements |
| | Temperature too low – the hydraulic system oil is too thick | Find a warmer location |

Disposal:

After placing out of service, the pallet truck parts must be disposed of or recycled in accordance with legal provisions.



Avant la mise en service, il est impératif d'étudier attentivement ce mode d'emploi ainsi que la réglementation de prévoyance contre les accidents BGV D27.

Observer les consignes de sécurité !

Conserver ce document !



Utilisation conforme à l'affectation

Le transpalette est destiné au levage et à l'abaissement manuels ainsi qu'au transport manuel des charges. Son utilisation nécessite un sol plan et solide. Le transpalette, avec des fourches pour le levage de la charge est destiné, à servir de transporteur de marchandises en vrac à l'intérieur de l'entreprise, par exemple dans les entrepôts de l'industrie, des entreprises de transport etc, pour convoyer sur une courte distance les palettes normalisées, les conteneurs à claire-voie et autres charges palettisées.

The pallet truck is not suitable for use in potentially explosive locations.

The pallet truck is not suitable for use in hostile environments.

The pallet truck is not suitable for use in cold-storage house.

Ne convient pas à l'utilisation dans des zones en contact direct avec des denrées alimentaires.



Les modifications apportées au transpalette ainsi que l'adjonction d'appareils supplémentaires ne sont autorisées qu'avec notre consentement exprès écrit.

Veuillez observer les caractéristiques techniques et la description de fonctionnement.

Réglementation de prévoyance contre les accidents

Le transpalette doit être utilisé et exploité normalement et conformément à l'affectation prévue

Il convient d'observer les règlements en vigueur dans le pays où il est utilisé. ¹⁾

En Allemagne, à l'heure actuelle.

Directive 2006/42/CE

La règle BGV D27 (disponible chez Carl Heymanns Verlag, Köln, Berlin)

Directive CE EN 1757-2

¹⁾ dans la version correspondante en vigueur

Consignes de sécurité

Maniement, montage et entretien :

Réservé exclusivement à un personnel autorisé et qualifié

(Définition du personnel qualifié selon la norme CEI 364)

Sont considérées comme qualifiées les personnes qui, en raison de leur formation, de leur expérience, de leur savoir et de leur connaissance des normes et dispositions respectives, ainsi que des règlements de prévoyance contre les accidents et de la situation de l'entreprise, ont été autorisées par les responsables de la sécurité de l'installation à effectuer les tâches nécessaires tout en étant capables de reconnaître et d'éviter les risques éventuels.

- ⇒ **La mise en service n'est autorisée que sur un sol plan et solide.**
- ⇒ **Le transport de personnes ainsi que le stationnement dans la zone de danger sont interdits.**
- ⇒ **Il est interdit de stationner sous la charge levée.**
- ⇒ **La charge utile indiquée ne doit pas être dépassée.**
- ⇒ **La marchandise transportée doit être répartie régulièrement sur la fourche.**
- ⇒ **Le transpalette n'est pas conçu pour le chargement comme un chariot élévateur ou une grue.**
- ⇒ **Le transpalette ne doit jamais être chargé lorsque les fourches sont levées.**
- ⇒ **La charge en position levée ne doit jamais être laissée sans surveillance.**
- ⇒ **Ne jamais laisser la charge sans surveillance en position levée.**
- ⇒ **Ne jamais toucher les parties mobiles.**
- ⇒ **Les défauts éventuellement constatés doivent être immédiatement éliminés par un spécialiste.**
- ⇒ **Utiliser exclusivement des pièces de rechange originales.**

Contrôles

Conformément aux normes BGV D27 § 37, le transpalette doit être vérifié par un spécialiste selon les nécessités, mais au minimum une fois par an.

Nous vous recommandons de consigner les résultats des contrôles dans un registre de contrôle.



Mode d'emploi

Description du fonctionnement

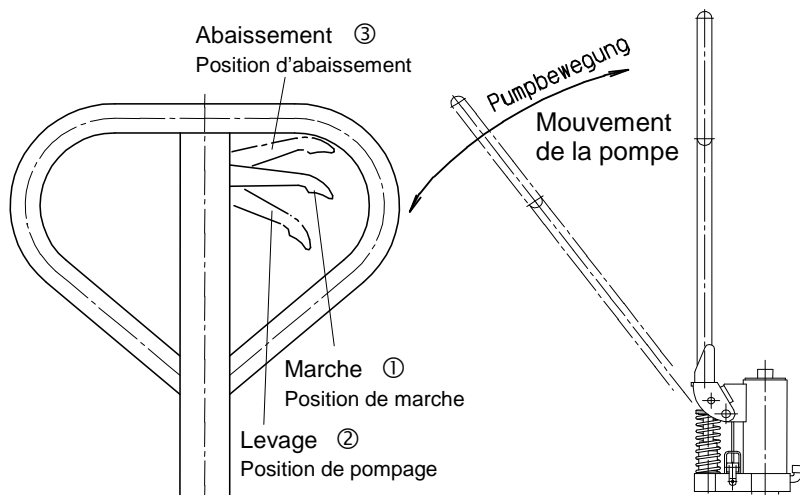
Le transpalette est un appareil manuel hydraulique.

La charge est levée par la mise en action du levier de pompage.

L'opération est aisée grâce aux roues de guidage en caoutchouc plein resp. en Polyuréthane et aux roues de fourches en polyamide resp. en Polyuréthane.

Le levier de commande du timon peut être amené dans 3 positions.

- ① Marche
- ② Levage
- ③ Abaissement



Maniement :

Conduite et braquage à l'aide du timon de direction

Le timon de direction est relié aux roues de guidage. Le braquage des roues s'effectue automatiquement lorsque le timon est mis en mouvement.

Suspension de la charge

Assurez-vous que la charge ne dépasse pas la capacité de levage du transpalette.

Manceuvrer lentement vers la palette, par exemple. Entrer la benne des fourches sous la palette jusqu'à ce que le dos des fourches adhère à la charge (palette). Lever la charge en actionnant la pédale.

Position de la charge

La charge doit être répartie régulièrement et soutenue par les deux longerons.

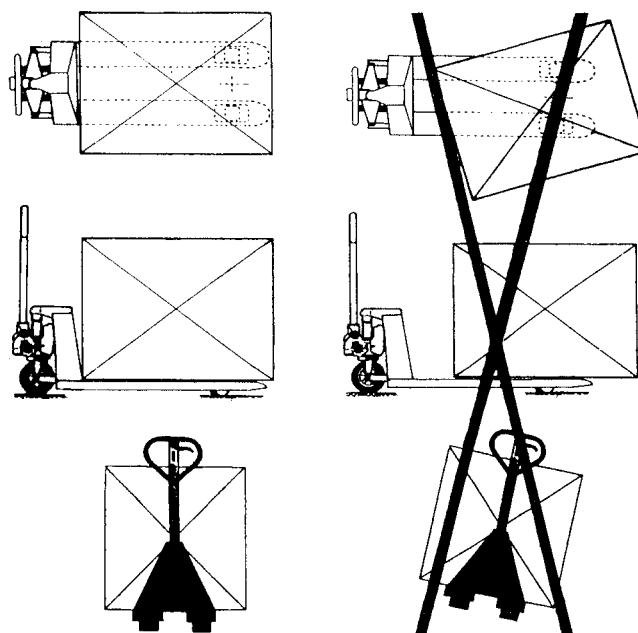
Déplacement avec la charge

Le transpalette **ne disposant pas** de système de freinage, l'appareil ne doit pas être utilisé sur un terrain en pente ou incliné.

Transporter la charge le plus bas possible au-dessus du sol en observant la garde au sol sous la charge. Circuler à une vitesse régulière adaptée à la charge et à la nature du terrain.

Dépôt de la charge

Abaisser la charge en tirant le manche du timon. Démarrez après vous être assuré que la voie est libre.



Instructions de contrôle et de maintenance



Avant de procéder aux travaux de contrôle et de maintenance, il convient de décharger le transpalette en prenant les mesures appropriées.

| Travaux de contrôle et de maintenance | Fréquence des contrôles |
|---|---|
| Vérifier le bon fonctionnement des organes de commande. | Quotidiennement, ou avant chaque mise en service. |
| Vérifier l'état des galets et des essieux des galets. | |
| Lubrifier les articulations et les roulements | 1 fois par mois |
| Vérifier le fonctionnement des roues et des galets | |
| Vérifier le niveau de l'huile hydraulique | Tous les 3 mois |
| Vérifier l'étanchéité de l'installation hydraulique (la hauteur supérieure de levage est-elle atteinte sans effort ?) | |
| Vérifier le réglage du levier de commande et de la soupape d'abaissement | |
| Vérifier la bonne tenue de tous les assemblages par vis et boulonnages. | |
| Lubrifier les articulations et les roulements | |
| Vérifier le bon fonctionnement des roues et galets et leur rotation | annuellement |
| Vérifier le degré d'usure de toutes les pièces du transpalette et faire remplacer les pièces défectueuses si nécessaire | |
| Procéder à la vidange de l'huile hydraulique | |
| Vérifier que la plaque signalétique est bien lisible. | |
| Faire procéder au contrôle par un expert ^{*)} | |

^{*)} par exemple par le service clients de Pfaff-silberblau

La durée de vie du transpalette est limitée, les pièces usées doivent être remplacées dans les délais.



Carburants/ Recommandation concernant le lubrifiant

Huile hydraulique: **HLP-DIN 51524 T2 ISO VG 22**

Lubrifiant: **Graisse lubrifiante à usages multiples- DIN 51825 T1 - K2K**

L'huile usée doit être éliminée conformément aux dispositions légales!



Dérangements de service et leurs origines

Installation hydraulique

| Dérangement | Origine | Elimination |
|--|---|---|
| L'appareil ne lève pas, la pompe ne fonctionne pas | Le levier d'abaissement du timon est en position de marche | Amener le levier d'abaissement en position de pompage |
| | Quantité insuffisante d'huile dans le réservoir | Rajouter de l'huile (fourche en position abaissée) |
| L'appareil ne lève pas la charge, la pompe fonctionne parfaitement. | Charge trop lourde, le limiteur de pression est activé | Réduire la charge |
| | La soupape d'abaissement ne ferme plus ou l'obturation de la soupape est encrassée et joint mal | Nettoyer ou remplacer |
| Lorsque la pompe est en action, avec ou sans charge, l'appareil lève lentement ou pas du tout. | Le limiteur de pression est dérégulé ou l'obturation de la soupape encrassée | Régler ou nettoyer la soupape |
| | La pompe hydraulique est défectueuse | Réparer ou remplacer la pompe hydraulique |
| La charge levée s'abaisse automatiquement Fuite d'huile sur le vérin hydraulique | Fuite dans le système hydraulique | Etancher! |
| | La soupape d'abaissement ne ferme plus ou le mécanisme de valve encrassé par l'huile joint mal | Nettoyer ou remplacer |
| | Mauvais réglage de soupape | Régler la soupape d'abaissement |
| | Les éléments d'étanchéité sont usés | Remplacer les éléments d'étanchéité |
| La charge levée s'abaisse trop lentement | Température trop basse, huile hydraulique trop visqueuse | Chercher un local plus chaud |

Elimination:

Après la mise hors service, les pièces de la transpalette devront être amenées au recyclage ou éliminées conformément aux dispositions légales.



| | | |
|---|--|--|
| <p>EG-Konformitäts- erklärung</p> <p><i>im Sinne der EG-Maschinenrichtlinie 2006/42/EG, Anhang II, Nr. 1A</i></p> | <p>EC-Declaration of Conformity</p> <p><i>as defined by EC Machinery Directive 2006/42/EC, annex II, No. 1A</i></p> | <p>Déclaration "CE" de Conformité</p> <p><i>conformément à la directive "CE" relative aux machines 2006/42/CE, Annexe II No. 1A</i></p> |
| <p>Hiermit erklären wir, dass</p> | <p>Herewith we declare that the supplied model of</p> | <p>Nous déclarons que le modèle</p> |
| <p>Gabelhubwagen SILVERLINE</p> <p>zum Heben, Senken und Verfahren von Lasten auf ebenem, befestigtem Boden</p> | <p>Hand pallet truck SILVERLINE</p> <p>Type</p> <p>HU 25-115 TS</p> <p>HU 25-115 BTS</p> <p>HU 25-122 BTS</p> <p>HU 20-115 BTS</p> <p>HU 25-115 ES</p> <p>for lifting, lowering and moving of loads on even and fixed surface</p> | <p>Transpalette SILVERLINE</p> <p>pour lever, baisser et transporter des charges sur sol plein et solide</p> |
| <p>mit allen einschlägigen Bestimmungen der EG Maschinenrichtlinie 2006/42/EG in Übereinstimmung ist</p> | <p>complies with the relevant provisions of the EC Machinery directive 2006/42/EC applying to it</p> | <p>est conforme à l'ensemble des dispositions selon la directive 2006/42/CE relative aux machines</p> |
| <p>Angewendete harmonisierte Normen, insbesondere:</p> | <p>Applied harmonised standards, in particular:</p> <p>DIN EN ISO 12100-1; DIN EN ISO 12100-2; EN 1157-2</p> | <p>Normes harmonisées utilisées, notamment</p> |
| <p>Angewendete nationale Normen und technische Spezifikationen, insbesondere:</p> | <p>Applied national technical standards and specifications, in particular:</p> <p>BGV D27;</p> | <p>Normes et spécifications techniques nationales qui ont été utilisées, notamment</p> |

Ort/Datum Kissing, 01.04.2011



ppa. Ulrich Hintermeier



COLUMBUS McKINNON Engineered Products GmbH
Am Silberpark 2-8, 86438 Kissing/Germany
www.pfaff-silberblau.com



i.V. Konrad Ertl

| | | |
|--|--|---|
| <p>Der Unterzeichnende ist bevollmächtigt die technischen Unterlagen gem. Anhang VII A zusammenzustellen und der zuständigen Behörde auf Verlangen zu übermitteln.</p> | <p>The signing is authorised to put together the technical documents in accordance with appendix VII A and to transmit to the responsible authority on demand.</p> | <p>Le signant est habilité à rassembler les documents techniques selon l'annexe VII A et à les transmettre, sur demande, aux autorités compétentes.</p> |
|--|--|---|

Alle Standorte von
 COLUMBUS McKINNON EMEA (Europe, Middle East, Africa)
 finden Sie unter
www.cmco.eu/pfaff-silberblau



COLUMBUS McKINNON Engineered Products GmbH

Am Silberpark 2-8

86438 Kissing

GERMANY

Telefon +49 8233 2121-800

Telefax +49 8233 2121-805

info.kissing@cmco.eu

www.cmco.eu/pfaff-silberblau

Händler: _____
 Merchant / commerçant Firmenstempel/stamp/cachet de la maison

| Bei Inbetriebnahme Typenschilddaten eintragen: | | Note name-plate data when taking into operation: | Inscrire les données sur la plaque du constructeur pendant l'utilisation : |
|---|------------------------|---|---|
| Prüf.- Nr. | Test no. | No. de vérification | |
| Type | Type | Type | |
| Art. Nr. | Art. No. | Réf. de l'article | |
| Basismodell | Base modell | Modèle de base | |
| Geräte/Fabrik-Nr. | Device / Serial number | Numéro de série | |
| Baujahr | Year of manufacture | Année de construction | |
| Hublast | Capacity | Capacité | |