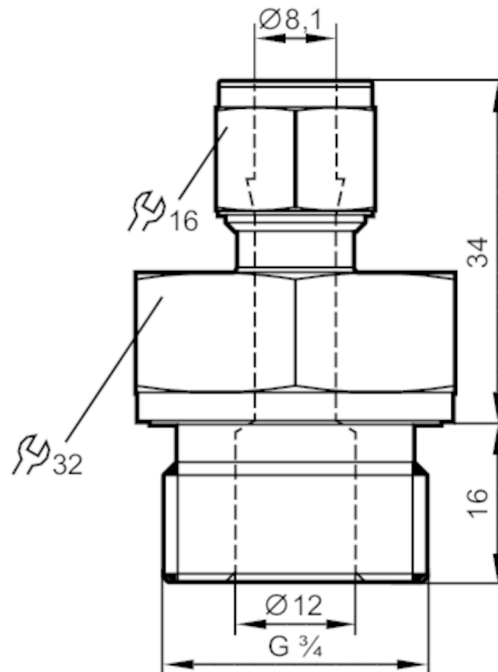


Adaptateur à bague progressive

COMPRESSION FITTING G3/4



Application

Montage	Adaptateur à bague progressive	
Tenue en pression	50 bar	5 MPa

Tests / homologations

Directive relative aux équipements sous pression	Une classification éventuelle selon DESP dépend de l'application et est à effectuer par l'utilisateur / l'exploitant.	
Consignes de sécurité	La compatibilité du fluide et du matière du produit doit être vérifiée dans toutes les applications.	

Données mécaniques

Poids [g]	159,3	
Matières	inox (1.4404 / 316L); joint: FKM	
Raccordement capteurs	Ø 8 mm	
Raccord process	taroudage G 3/4	

Accessoires

Fourniture	joint
------------	-------

Remarques

Unité d'emballage	1 pièces
-------------------	----------