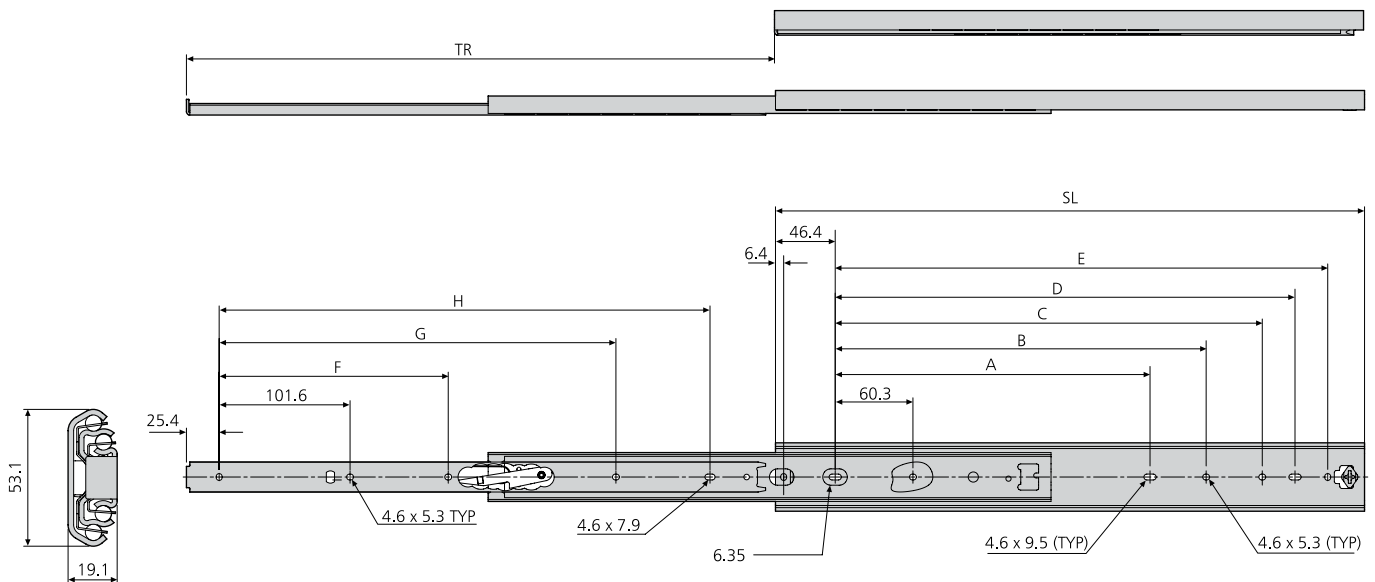
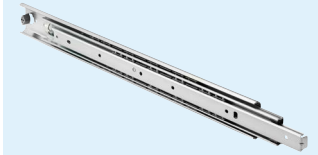


- Load rating up to 124kg per pair
- 100% extension
- 19.1mm slide width
- Suitable for drawers up to 1000mm wide
- Front disconnect
- Fixing hardware included
- Optional enclosure mounting brackets
- Not suitable for flat mounting
- Temperature -20°C to +70°C
- DZ - 12 hours salt spray test

10,000

- Charge jusqu'à 124kg par pair
- Course 100%
- Épaisseur de glissière de 19,1mm
- Convient pour des tiroirs jusqu'à 1000mm de largeur
- Déconnexion frontale
- Livrée avec visserie de fixation
- Équerres de montage pour armoire en option
- Ne convient pas pour un montage à plat
- Température d'utilisation de -20 °C à +70 °C
- DZ - 12 heures de tenue au brouillard salin

- Lastwert bis 124kg per coppia
- Vollauszug
- 19,1mm Schienendicke
- Passend für Schubladenbreiten bis 1000mm
- Frontschnelltrennung
- Befestigungsteile inbegriffen
- Optionale Gehäuse-Montagewinkel
- Nicht für Flachmontage geeignet
- Temperatur -20°C bis +70°C
- DZ - 12 Stunden Salzsprühtest



3657	mm										kg	
	SL	TR	A	B	C	D	E	F	G	H	W	L
DZ3657-0012-2	305	305	-	135.4	179.1	204.5	229.9	-	-	228.6	1.79	90
DZ3657-0014-2	356	356	-	186.2	229.9	255.3	280.7	-	-	279.4	2.08	90
DZ3657-0016-2	406	406	-	237.0	280.7	306.1	331.5	-	257.3	330.2	2.50	100
DZ3657-0018-2	457	457	-	287.8	331.5	356.9	382.3	-	308.1	381.0	2.71	110
DZ3657-0020-2	508	508	215.9	338.6	382.3	407.7	433.1	203.2	358.9	431.8	3.02	124
DZ3657-0022-2	559	559	241.3	389.4	433.1	458.5	483.9	228.6	409.7	482.6	3.32	110
DZ3657-0024-2	610	610	266.7	440.2	483.9	509.3	534.7	254.0	460.5	533.4	3.63	100
DZ3657-0026-2	660	660	292.1	491.0	534.7	560.1	585.5	279.4	511.3	584.2	3.95	92
DZ3657-0028-2	711	711	317.5	541.8	585.5	610.9	636.3	304.8	562.1	635.0	4.22	83

Notes:

- Handed slide assembly – levers move in same direction when pair of slides installed
- Vertical (side) mounting only
- Fixing hardware included
- For enclosure mounting brackets see 65490-4
- We recommend that a centrally positioned pull handle is used on wide drawers
- Please refer to 2D CAD drawings for dimensional tolerances

Notes:

- Glissières droites et gauche symétriques: les leviers se déplacent dans le même sens lorsque la paire de glissières est installée
- Montage sur chant uniquement
- Pour les équerres de montage pour armoire voir 65490-4
- Livrée avec visserie de fixation
- Nous recommandons d'utiliser une poignée en position centrale sur les tiroirs de grande largeur
- Pour les tolérances dimensionnelles, veuillez vous reporter à nos plans 2D

Hinweise:

- Seitenspezifische Montage – Hebel bewegen sich in derselben Richtung, wenn Schienenpaar eingebaut ist
- Nur Vertikalmontage
- Für Gehäusemontagewinkel siehe 65490-4
- Befestigungsteile inbegriffen
- Wir empfehlen bei breiten Schubladen die Verwendung eines zentral angebrachten Ziehgriffs
- Bitte beachten Sie die 2D-CAD-Zeichnung wegen Abmessungstoleranzen