

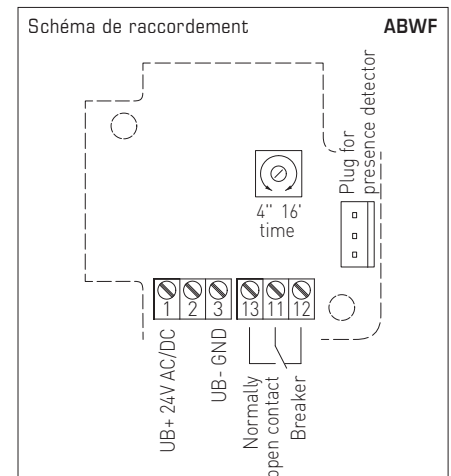
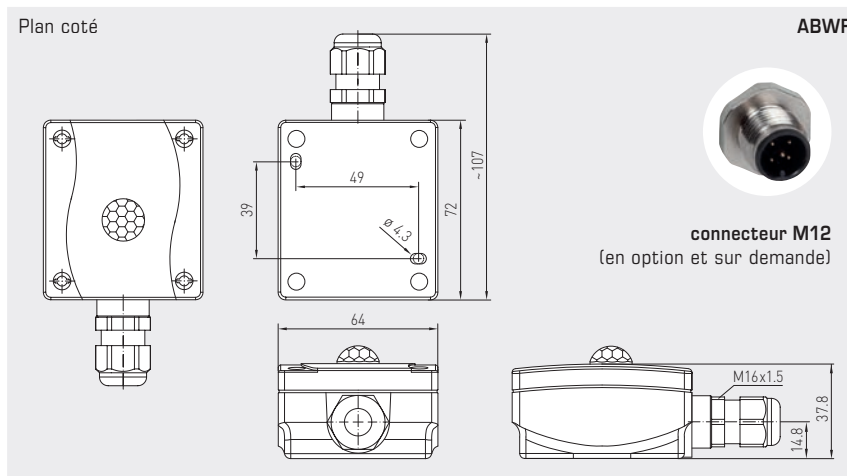
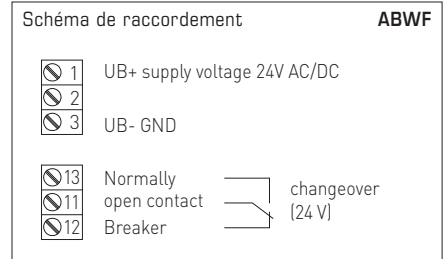


Le détecteur KINASGARD® ABWF, détecteur de mouvement et détecteur de présence, détecte la présence de personnes et de mouvements. Il sert à la surveillance, à la perception des états et à la commande de fonctions dans un bâtiment déclenchée par un mouvement, par ex. pour baisser la température dans les pièces inutilisées. Ce capteur de mouvement est utilisé dans les couloirs, à l'extérieur, dans les halles industrielles, les bureaux, les pièces d'habitation et locaux commerciaux. Ce capteur détecte les mouvements avec un angle d'ouverture de 110° et une zone de détection de 360°. Grâce au système de lentilles breveté composé de 20 lentilles différentes, les zones noires sont très réduites. Même à une distance de 10 m, ces zones ne mesurent que quelques centimètres, et le système détecte les mouvements les plus petits en toute fiabilité. Ce capteur est capable de détecter toute modification du rayonnement infrarouge, et donc du rayonnement thermique, résultant des mouvements de personnes et d'objets. Ceux-ci induisent un changement temporaire du gradient de température dans la zone. En raison du rayonnement corporel (de la chaleur corporelle) constamment présent, ce capteur convient parfaitement à la détection des personnes. La différence de température entre le capteur et l'objet en question doit être > 5K.

ABWF

**CARACTÉRISTIQUES TECHNIQUES**

Alimentation en tension :	24 V ca ( $\pm 20\%$ ); 15...36 V cc
Puissance absorbée :	< 1 W à 24 V cc; < 2 VA à 24 V ca
Capteur :	capteur de mouvement infrarouge (voir début du chapitre)
Champ de détection :	zone de détection 360°, angle d'ouverture 90° / 110°, portée environ 10 m, circulaire
Détection de mouvement :	personnes et objets, différence de température nécessaire entre corps cible et environnement $\geq 5K$
Sortie :	sans / avec mouvement + présence, inverseur libre de potentiel (24 V), 1 A charge ohmique
Temporisation :	réglable entre 4 s et 16 min
Température ambiante :	-10...+50 °C
Raccordement électrique :	0,14 - 1,5 mm <sup>2</sup> , par bornes à vis
Boîtier :	plastique, résistant aux UV, matière polyamide, renforcé à 30% de billes de verre, avec vis de fermeture rapide (association fente / fente en croix), couleur blanc signalisation (similaire à RAL 9016)
Dimensions du boîtier :	72 x 64 x 37,8 mm (Tyr 1)
Raccordement de câble :	<b>Presse-étoupe</b> en plastique (M 16 x 1,5; avec décharge de traction, remplaçable, diamètre intérieur 10,4 mm) <b>ou</b> <b>connecteur M12</b> (en option et sur demande)
Montage :	en saillie
Classe de protection :	III (selon EN 60 730)
Type de protection :	<b>IP 65</b> (selon EN 60529) boîtier testé, TÜV SÜD, rapport n° 713139052 (Tyr 1)
Normes :	conformité CE, compatibilité électromagnétique selon EN 61 326, Directive « CEM » 2014 / 30 / EU



KINASGARD® ABWF Détecteur de mouvement extérieur				
Type / WG01	détection	sortie	référence	prix
ABWF	présence + mouvement	présence + mouvement		
ABWF-W	oui / non (relais on / off)	inverseur	1401-1110-4000-000	<b>133,71 €</b>