

# SDC 2,5/15-PV-5,0-ZB - 直接插拔式连接器

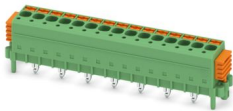


1864163

<https://www.phoenixcontact.com/cn/products/1864163>

请注意，本PDF文档中所示数据均生成自在线目录。完整数据请见用户文档。我们的一般下载使用条款已生效。

PCB直连插头，额定横截面: 2.5 mm<sup>2</sup>，颜色: 绿色，额定电流: 12 A，额定电压(III/2): 320 V，触点表面: Sn，电位数: 15，行数: 1，位数: 15，连接量: 15，产品系列: SDC 2,5/..-PV，针距: 5 mm，接线方式: 直插式弹簧连接，安装: SKEDD - 直插式，导线/PCB连接方向: 90°，针脚排列: Z型针脚W，焊针[P]: 5 mm，插拔系统: SKEDD，互锁: 卡接锁定，安装方式: 锁紧法兰，包装类型: 纸箱包装



## 优势

- 使用SKEDD直插式技术，可以灵活地定位在PCB上
- 部件和过程成本降低：手动简单插入，接口防振
- 适合带化学镀锡或热风整平（HAL）表面的各种PCB，应用范围广泛
- 节约时间的插拔式连接方式，无需工具
- 通过颜色编码的操纵杆便于直观使用
- 使用内置的测试元件，可快速方便地进行测试

## 商业数据

订货号	1864163
包装单位	50 pc
最小订货量	50 pc
注意	定制（不可退回）
销售关键代码	AACDBA
产品关键代码	AACDBA
GTIN	4055626210568
单件重量（含包装）	18.678 g
单件重量（不含包装）	17.548 g
原产地	SK

# SDC 2,5/15-PV-5,0-ZB - 直接插拔式连接器



1864163

<https://www.phoenixcontact.com/cn/products/1864163>

## 技术数据

### 产品属性

产品类型	PCB直连插头
产品系列	SDC 2,5/..-PV
产品线	COMBICON Connectors M
位数	15
针距	5 mm
连接量	15
行数	1
电位数目	15
针脚排列	Z型针脚W

### 电气特性

#### 特性

额定电流 $I_N$	12 A
额定电压 $U_N$	320 V
接触电阻	1.1 m $\Omega$
额定电压 (III/3)	200 V
额定电涌电压 (III/3)	4 kV
额定电压 (III/2)	320 V
额定电涌电压 (III/2)	4 kV
额定电压 (II/2)	320 V
额定电涌电压 (II/2)	4 kV

### 连接数据

#### 连接技术

连接器系统	SKEDD
额定横截面	2.5 mm <sup>2</sup>

#### 互锁

锁定类型	卡接锁定
安装法兰	锁紧法兰

#### 导线连接

连接方式	直插式弹簧连接
导线连接方向与拔插方向的夹角	0°
刚性导线横截面	0.2 mm <sup>2</sup> ... 2.5 mm <sup>2</sup>
柔性导线横截面	0.2 mm <sup>2</sup> ... 2.5 mm <sup>2</sup>
可连接导向横截面 AWG	24 ... 12
柔性导线横截面, 带不含绝缘套管的冷压头	0.25 mm <sup>2</sup> ... 2.5 mm <sup>2</sup>
柔性导线横截面, 带套管, 带塑料绝缘套管	0.25 mm <sup>2</sup> ... 2.5 mm <sup>2</sup>
塞规 a x b / 直径	2.4 mm x 1.5 mm / 2.4 mm

# SDC 2,5/15-PV-5,0-ZB - 直接插拔式连接器



1864163

<https://www.phoenixcontact.com/cn/products/1864163>

剥线长度	10 mm
------	-------

## 导线连接

连接方式	直插式弹簧连接
剥线长度	10 mm

## 不带绝缘颈环的套管的规格

推荐的压接工具	1212045 CRIMPFOX 10S
不带绝缘卡套的套管，符合DIN 46228-1	接线容量：0.25 mm <sup>2</sup> ；长度：7 mm
	接线容量：0.34 mm <sup>2</sup> ；长度：7 mm
	接线容量：0.5 mm <sup>2</sup> ；长度：8 mm ... 10 mm
	接线容量：0.75 mm <sup>2</sup> ；长度：10 mm
	接线容量：1 mm <sup>2</sup> ；长度：10 mm
	接线容量：2.5 mm <sup>2</sup> ；长度：10 mm

## 带绝缘颈环的套管的规格

推荐的压接工具	1212045 CRIMPFOX 10S
带绝缘卡套的套管，符合DIN 46228-4	接线容量：0.25 mm <sup>2</sup> ；长度：8 mm
	接线容量：0.34 mm <sup>2</sup> ；长度：8 mm ... 10 mm
	接线容量：0.5 mm <sup>2</sup> ；长度：8 mm ... 10 mm
	接线容量：0.75 mm <sup>2</sup> ；长度：8 mm ... 10 mm
	接线容量：1 mm <sup>2</sup> ；长度：8 mm ... 10 mm
	接线容量：1.5 mm <sup>2</sup> ；长度：8 mm ... 10 mm
	接线容量：2.5 mm <sup>2</sup> ；长度：10 mm

## 安装

安装类型	SKEDD - 直插式
针脚排列	Z型针脚W

## 材料规格

### 材料数据 - 联系方法

注意事项	符合WEEE/RoHS，根据IEC 60068-2-82/JEDEC JESD 201的要求没有晶须
接触件材料	CU合金
表面特性	镀锡
接线点金属表面（顶层）	锡（4 - 8 μm Sn）
接线点金属表面（中层）	镍（1.5 - 4 μm Ni）
触点区域金属表面（顶层）	锡（4 - 8 μm Sn）
触点区域金属表面（中层）	镍（1.5 - 4 μm Ni）

### 材料数据 - 壳体

颜色（外壳）	绿色（6021）
绝缘材料	PA
绝缘材料组	I
CTI符合IEC 60112	600
阻燃等级，符合UL 94	V0

# SDC 2,5/15-PV-5,0-ZB - 直接插拔式连接器



1864163

<https://www.phoenixcontact.com/cn/products/1864163>

符合EN 60695-2-12标准的灼热丝可燃性指数GWFI	850
符合EN 60695-2-13标准的灼热丝起燃性温度GWIT	775
符合EN 60695-10-2标准的球压试验温度	125 °C

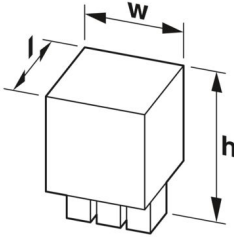
## 机械数据 – 致动元件

绝缘材料	PBT
绝缘材料组	IIIa
CTI符合IEC 60112	275
阻燃等级, 符合UL 94	V0

## 说明

操作注意事项	依据IEC 61984标准, COMBICON连接器不具备开关功能 (COC)。在指定用途中, 不得带电或载荷插拔。
--------	--

## 尺寸

尺寸图	
针距	5 mm
宽度 [w]	83.18 mm
高度 [h]	21.2 mm
长度 [l]	15.3 mm
高度	16.2 mm
焊针长度 [P]	5 mm

## PCB设计

引脚间距	10.00 mm
孔径	2.4 mm

## 机械测试

### 导线连接

规格	IEC 60999-1:1999-11
结果	已通过测试

### 导线损坏和松动测试

规格	IEC 60999-1:1999-11
结果	已通过测试

### 重复连接和断开连接

规格	IEC 60999-1:1999-11
结果	已通过测试

# SDC 2,5/15-PV-5,0-ZB - 直接插拔式连接器



1864163

<https://www.phoenixcontact.com/cn/products/1864163>

## 拉伸测试

规格	IEC 60999-1:1999-11
导线横截面 / 导线类型 / 牵引力设定值 / 实际值	0.2 mm <sup>2</sup> / 刚性 / > 10 N
	0.2 mm <sup>2</sup> / 柔性 / > 10 N
	2.5 mm <sup>2</sup> / 刚性 / > 50 N
	2.5 mm <sup>2</sup> / 柔性 / > 50 N

## 插入/拔出力

结果	已通过测试
周期数	25
每个接线位的插入强度约	8 N
每个接线位的拔出强度约	6 N

## 插芯中的触点底座

规格	IEC 60512-15-1:2008-05
插芯触点支架 要求 >20 N	已通过测试

## 抗擦抹性

规格	IEC 60068-2-70:1995-12
结果	已通过测试

## 极性保护和编码

规格	IEC 60512-13-5:2006-02
结果	已通过测试

## 外观检查

规格	IEC 60512-1-1:2002-02
结果	已通过测试

## 尺寸检查

规格	IEC 60512-1-2:2002-02
结果	已通过测试

## 电气测试

### 温度测试 | 测试组C

规格	IEC 60512-5-1:2002-02
已测芯数	16

### 绝缘电阻

规格	IEC 60512-3-1:2002-02
绝缘电阻, 相邻接线位	> 5 MΩ

### 温度循环

规格	IEC 60999-1:1999-11
结果	已通过测试

# SDC 2,5/15-PV-5,0-ZB - 直接插拔式连接器



1864163

<https://www.phoenixcontact.com/cn/products/1864163>

## 电气间隙和爬电距离 |

规格	IEC 60664-1:2007-04
绝缘材料组	I
比较跟踪指标 ( IEC 60112 )	CTI 275
额定绝缘电压 (III/3)	200 V
额定电涌电压 (III/3)	4 kV
最小电气间隙值 - 不均匀电场 (III/3)	3 mm
最小爬电距离(III/3)	3.2 mm
额定绝缘电压 (III/2)	320 V
额定电涌电压(III/2)	4 kV
最小电气间隙值 - 不均匀电场 (III/2)	3 mm
最小爬电距离(II/2)	3.2 mm
额定绝缘电压 (II/2)	320 V
额定过电压 (II/2)	4 kV
最小电气间隙值 - 不均匀电场 (II/2)	3 mm
最小爬电距离(II/2)	3.2 mm

## 环境和真实条件

### 振动测试

规格	IEC 60068-2-6:2007-12
频率	10 - 150 - 10 Hz
扫描速率	1倍频程/分钟
振幅	0.35 mm (10 Hz ... 60.1 Hz)
加速度	5g (60.1 Hz ... 150 Hz)
每轴的测试周期	2.5 h
测试方向	X-, Y- 与 Z-轴

### 耐久性测试

规格	IEC 60512-9-1:2010-03
海平面脉冲耐受电压	4.8 kV
体积电阻 $R_1$	1.1 m $\Omega$
体积电阻 $R_2$	1.1 m $\Omega$
插入 / 拔出周期	25
绝缘电阻, 相邻接线位	> 5 M $\Omega$

### 气候测试

规格	ISO 6988:1985-02
腐蚀应力	0.2 dm <sup>3</sup> 的SO <sub>2</sub> 气体通入容量300 dm <sup>3</sup> 的箱体, 温度40°C, 1周期
热应力	100 °C/168 h
大功率频率耐受电压	2.21 kV

### 环境条件

环境温度 (运行)	-40 °C ... 100 °C (取决于衰减曲线)
环境温度 (存放/运输)	-40 °C ... 70 °C

# SDC 2,5/15-PV-5,0-ZB - 直接插拔式连接器



1864163

<https://www.phoenixcontact.com/cn/products/1864163>

相对湿度 (存放/运输)	30 % ... 70 %
环境温度 (组装)	-5 °C ... 100 °C

## 包装规格

包装类型	纸箱包装
------	------

# SDC 2,5/15-PV-5,0-ZB - 直接插拔式连接器

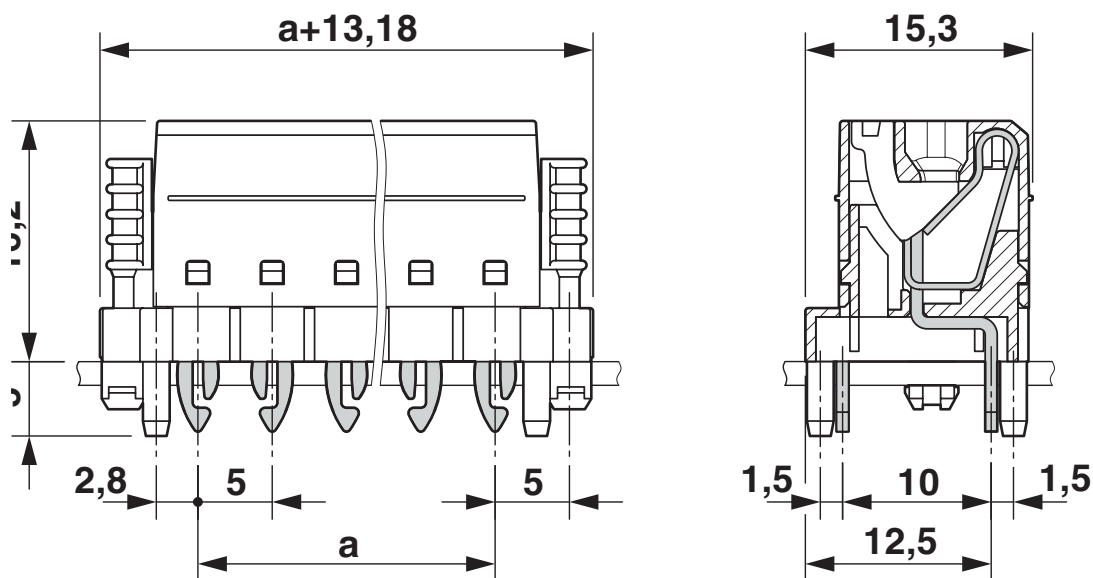


1864163

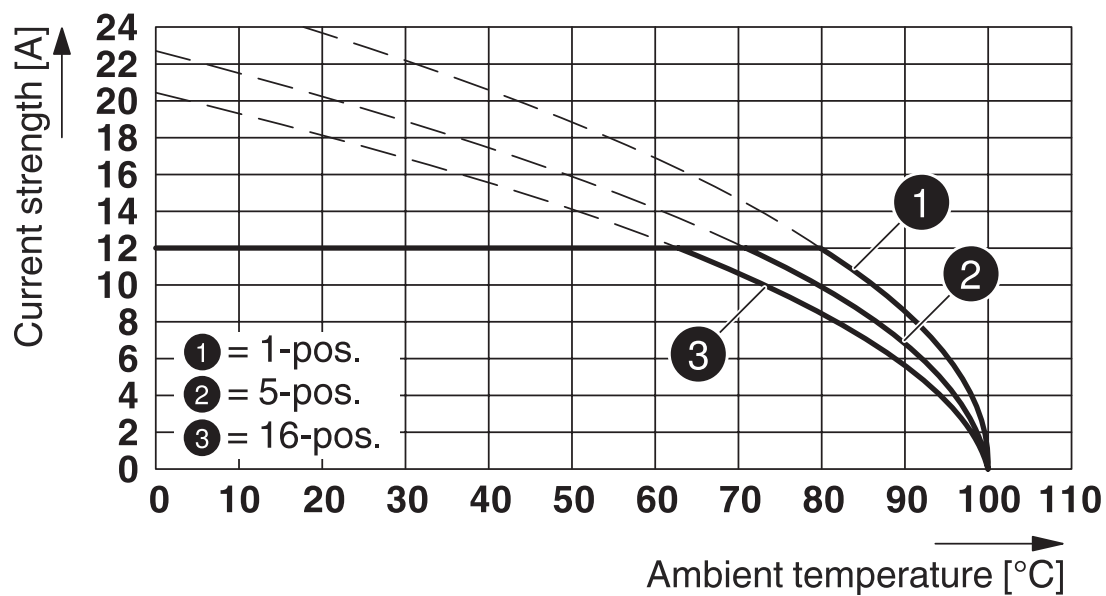
<https://www.phoenixcontact.com/cn/products/1864163>

## 图纸

尺寸图



图表



型号 : SDC 2.5/...-PV-5.0-ZB



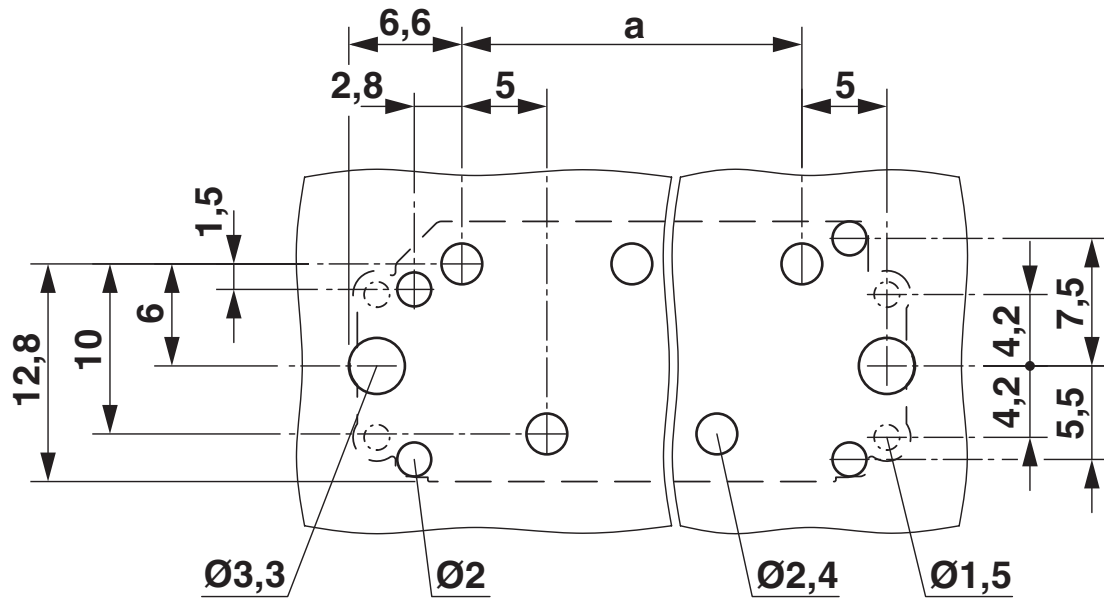
# SDC 2,5/15-PV-5,0-ZB - 直接插拔式连接器



1864163

<https://www.phoenixcontact.com/cn/products/1864163>

开孔图/焊盘环宽



PCB尺寸 : 1.6 mm

# SDC 2,5/15-PV-5,0-ZB - 直接插拔式连接器




1864163

<https://www.phoenixcontact.com/cn/products/1864163>

## 认证

To download certificates, visit the product detail page: <https://www.phoenixcontact.com/cn/products/1864163>

 <b>cULus认证</b> 认证ID: E60425-20160718				
	额定电压 $U_N$	额定电流 $I_N$	接线容量AWG	接线容量 $mm^2$
使用组 B	300 V	12 A	24 - 12	-
使用组 D	300 V	10 A	24 - 12	-

 <b>VDE Zeichengenehmigung</b> 认证ID: 40044617				
	额定电压 $U_N$	额定电流 $I_N$	接线容量AWG	接线容量 $mm^2$
	320 V	12 A	-	0.2 - 2.5

 <b>UL认证</b> 认证ID: E60425-20160718				
	额定电压 $U_N$	额定电流 $I_N$	接线容量AWG	接线容量 $mm^2$
使用组 F	250 V	12 A	24 - 12	-

# SDC 2,5/15-PV-5,0-ZB - 直接插拔式连接器



1864163

<https://www.phoenixcontact.com/cn/products/1864163>

## 分类

### ECLASS

ECLASS-12.0	27460202
ECLASS-13.0	27460202

### ETIM

ETIM 9.0	EC002638
----------	----------

### UNSPSC

UNSPSC 21.0	39121400
-------------	----------

# SDC 2,5/15-PV-5,0-ZB - 直接插拔式连接器



1864163

<https://www.phoenixcontact.com/cn/products/1864163>

## 产品环境合规性

### EU RoHS

符合《欧盟RoHS物质指令要求》

是, 无豁免

### China RoHS

Environment friendly use period (EFUP)

EFUP-E

没有超过限值的危险物质

### EU REACH SVHC

《REACH候选物质注释》(CAS编号)

相关物质重量百分比不超过0.1%

Phoenix Contact 2025 Å© - 保留所有权利

<https://www.phoenixcontact.com>

菲尼克斯(中国)投资有限公司总部  
南京市江宁经济开发区菲尼克斯路36号  
(江宁236信箱) 邮编: 211100  
025-52121888  
[phoenix@phoenixcontact.com.cn](mailto:phoenix@phoenixcontact.com.cn)