

胴体長22mm 丸胴形φ16シリーズ

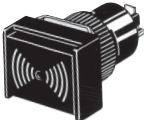

- 一般音量タイプ(80ホーン固定)と
高音量タイプ(70~95ホーン可変)を品揃え、
また断続音、連続音の切替も可能。



⚠ 「押ボタンスイッチ/表示灯 共通の注意事項」および
5ページの「正しくお使いください」をご覧ください。



機種一覧

●ブザー

形状	形式
一般音量タイプ 長方形 	形M2BJ-B
高音量タイプ 長方形 	形M2BJ-BH

種類／標準価格

(◎印の機種は標準在庫機種です。無印(受注生産機種)の納期についてはお取引先会社にお問い合わせください。)

形状							
		一般タイプ音色				高音タイプ音色*1	
短絡片A方向差し込み時*2	断続音	断続音	断続音(高音)	断続音(高音)	断続音	断続音	
	プー・プー・プー	ホロ・ホロ・ホロ	ピー・ピー・ピー	ピ・ピ・ピ・ピ	ビー・ビー・ビー	ピコ・ピコ・ピコ	
短絡片B方向差し込み時*2 (短絡片取り外し時)	連続音	断続音	連続音(高音)	断続音(高音)	連続音	断続音	
	プ————	プ————	ピ————	ピー・ピー	ビ————	ピー————	
使用電圧							
AC/DC6V	形式	◎形M2BJ-B06	形M2BJ-B06A	◎形M2BJ-B06B	形M2BJ-B06C	◎形M2BJ-BH06D	形M2BJ-BH06E
AC/DC12~24V		◎形M2BJ-B24	◎形M2BJ-B24A	◎形M2BJ-B24B	◎形M2BJ-B24C	◎形M2BJ-BH24D	◎形M2BJ-BH24E
DC12~24V		形M2BJ-B24-D	—	形M2BJ-B24B-D	—	◎形M2BJ-BH24D-D	◎形M2BJ-BH24E-D
標準価格(¥)		2,250				2,700	

*1.高音タイプにはLEDがついています。

ブザーがなると、LEDが点灯します。

*2.短絡片の差し込み方向については、5ページの「●短絡片(形M2BJ-BTH)について」を参照ください。

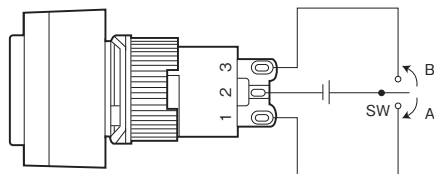
●工具

種類	形状	形式	標準価格(¥)	使用上の注意事項
ナット締めつけ工具		◎形A16Z-3004	300	連続取りつけ時に便利です。

●外部信号切替えタイプもあります
(形M2BJ-BH24D-DA)

・短絡片を使わずに外部信号で連・断続音を切替えできます。
 納期、標準価格はお問い合わせください。

形M2BJ-BH24D-DA



SW方向	音色
SW A方向ON時(端子1-2がON)	断続音 ピー・ピー・ピー
SW B方向ON時(端子2-3がON)	連続音 ピ————

注1. 端子1-2-3間に同時に電圧が加わらないようにしてください。

注2. 電源の極性にご注意ください。極性を逆に接続されると破損する恐れがあります。

定格／性能

●ブザー

項目	形式	一般音量タイプ			
		形M2BJ-B06	形M2BJ-B06A	形M2BJ-B06B	形M2BJ-B06C
使用電圧		AC/DC6V			
音圧 (距離0.1m、定格電圧)		TYP.80dB (ホーン) 以上			
駆動周波数		2±0.5kHz		4±0.5kHz	
断続回数		190回/min±10%	*2 長: 55回/min±10% *1 短: 700回/min±10%	190回/min±10%	*4 長: 55回/min±10% *3 短: 700回/min±10%
消費電流	DC	最大7mA		最大20mA	
	AC	最大20mA			
突入電流		最大1A			
耐久性		1,000h以上			
絶縁抵抗		100MΩ以上 (各端子とアース間)			
耐電圧		AC1,000V/1min (各端子とアース間)			
使用周囲温度		-10~+55℃ (ただし、氷結、結露のないこと)			
使用周囲湿度		35~85%RH			
保存周囲温度		-25~+65℃ (ただし、氷結、結露のないこと)			
保護構造		IP 40			
質量		約9g			

項目	形式	一般音量タイプ					
		形M2BJ-B24	形M2BJ-B24A	形M2BJ-B24B	形M2BJ-B24C	形M2BJ-B24-D	形M2BJ-B24B-D
使用電圧		AC/DC12~24V				DC12~24V	
音圧 (距離0.1m、定格電圧)		TYP.80dB (ホーン) 以上					
駆動周波数		2±0.5kHz		4±0.5kHz		2±0.5kHz	4±0.5kHz
断続回数		190回/min±10%	*2 長: 55回/min±10% *1 短: 700回/min±10%	190回/min±10%	*4 長: 55回/min±10% *3 短: 700回/min±10%	190回/min±10%	
消費電流	DC	最大7mA		最大20mA		最大7mA	最大20mA
	AC	20mA		最大1A		—	
突入電流		最大1A				—	
耐久性		1,000h以上					
絶縁抵抗		100MΩ以上 (各端子とアース間)					
耐電圧		AC1,000V/1min (各端子とアース間)					
使用周囲温度		-10~+55℃ (ただし、氷結、結露のないこと)					
使用周囲湿度		35~85%RH					
保存周囲温度		-25~+65℃ (ただし、氷結、結露のないこと)					
保護構造		IP 40					
質量		約9g					

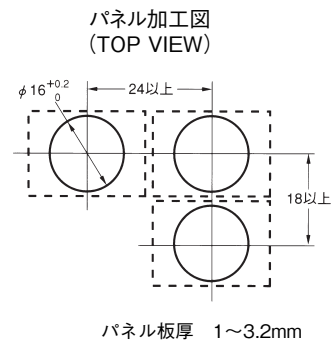
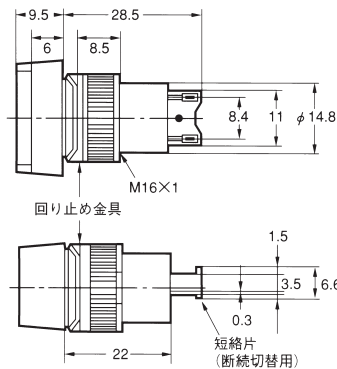
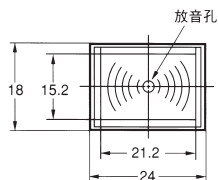
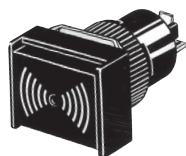
項目	形式	高音タイプ					
		形M2BJ-BH06D	形M2BJ-BH24D	形M2BJ-BH06E	形M2BJ-BH24E	形M2BJ-BH24D-D	形M2BJ-BH24E-D
使用電圧		AC/DC6V	AC/DC12~24V	AC/DC6V	AC/DC12~24V	DC12~24V	
音圧 (調整可能な領域) (定格電圧、距離0.1m、Aレンジ)		TYP.70~95dB (ホーン) (調整域)					
駆動周波数		3±0.5kHz					
断続回数		約190回/min		*6 長: 約55回/min *5 短: 約700回/min	約190回/min		*6 長: 約55回/min *5 短: 約700回/min
消費電流	DC	最大50mA					
	AC	AC最大100mA				—	
突入電流		最大1A				—	
耐久性		1,000h以上					
絶縁抵抗		100MΩ以上 (各端子とアース間)					
耐電圧		AC1,000V/1min (各端子とアース間)					
使用周囲温度		-10~+55℃ (ただし、氷結、結露のないこと)					
使用周囲湿度		35~85%RH					
保存周囲温度		-25~+65℃ (ただし、氷結、結露のないこと)					
保護構造		IP 40					
質量		約12g					

*音色

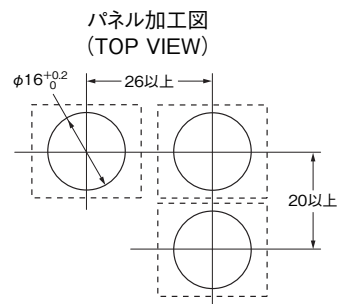
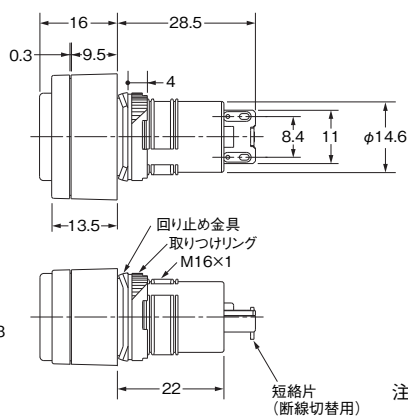
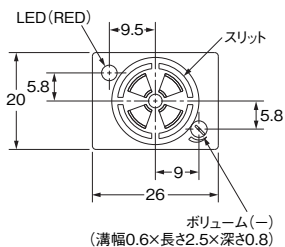
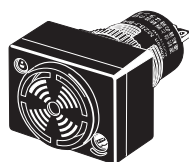
番号	音量	断続音	音色
*1	一般音量	高音量	ホロ・ホロ・ホロ
*2		断続音 (高音)	プー・プー
*3		断続音 (高音)	ピ・ピ・ピ・ピ
*4		断続音 (高音)	ピー・ピー
*5	高音量	断続音	ピコ・ピコ・ピコ
*6		断続音	ピー・ピー

外形寸法

一般音量タイプ／形M2BJ-B



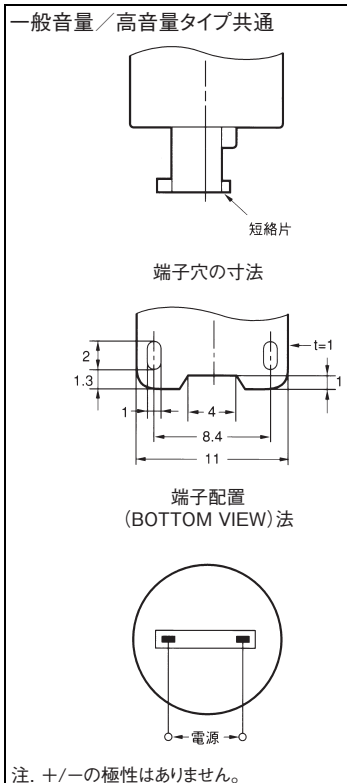
高音音量タイプ／形M2BJ-BH



注. LEDは発音と同時に点灯します。
断続音の場合は、発音にあわせて
点滅します。

注. 指定のない部分の寸法公差は±0.4mmです。

■端子の形状



正しくお使いください

●共通の注意事項につきましては、「**押ボタンスイッチ／表示灯 共通の注意事項**」をご覧ください。

使用上の注意

●ご使用について

- ・起動時に最大 1A の突入電流が生じます。ご使用機器で問題ないかご確認の上、ご使用ください。DC専用タイプ(形 M2BJ-□□□-D)であれば突入電流は生じません。
- ・AC / DC 共用タイプは内部コンデンサの残留エネルギーにより残音が発生します。DC電源をご使用の場合はDC専用タイプ(形M2BJ-□□□-D)をご選定ください。

●配線について

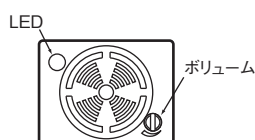
- ・350℃以下 3秒以内で手早く確実に行ってください。また、はんだづけ後1分以内は外力を加えないでください。
- ・フラックスを使用される場合は、非腐蝕性のロジン液をご使用ください。
また、フラックスがケース内部に侵入しないようご注意ください。
- ・はんだづけ部の信頼性向上とパターン断線を防止するため、カラゲはんだを実施ください。
端子穴サイズの関係から、リード線仕様は、公称断面積 0.25mm²以下のものをご使用ください。

●使用環境について

- ・放音スリット部(キャップ前面の音が出る穴)からの異物の侵入がある場合音が出なくなります。

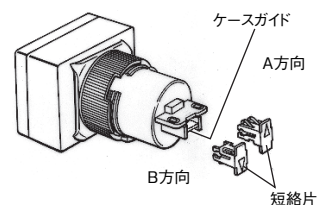
●音量調整機構について(形M2BJ-BHのみ)

- ・音量調整はキャップ前面部のボリュームを⊖ドライバーで回転させて行ってください。
右へ回すと最大音量、左に回すと最小音量となります。
- ・ボリュームを回す際のトルクは 0.98 ~ 2.94mN・m で行ってください。

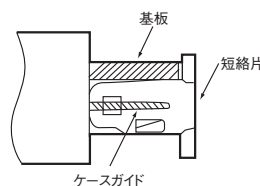


●短絡片(形M2BJ-BTH)について

- ・短絡片の差し込み方向により、連続音、断続音等の切換を行うことができます。
短絡片に表示してあります三角印をA方向(基板側)に向け、ケースガイドに差し込んだ場合、断続音となります。
- ・連続音状態でご使用される場合には、短絡片三角印をB方向に向け差し込み仮置きすることができます。
- ・出荷時はA方向で装備しています。紛失などのときは、お申しつけください。
発注形式は、形M2BJ-BTHです。



短絡片装着箇所



オムロン商品ご購入のお客様へ

ご注文に際してのご承諾事項

平素はオムロン商品をご愛用いただき誠にありがとうございます。
さて本カタログにより当社制御機器商品(以下当社商品といいます)をご注文いただく際、見積書、契約書、仕様書などに特記事項のない場合には、次の適合用途の条件、保証内容等を適用いたします。下記内容をご確認いただき、ご承諾のうえご注文ください。

1. 保証内容

保証期間

当社商品の保証期間は、ご購入後またはご指定の場所に納入後1年といたします。

保証範囲

上記保証期間中に当社側の責により当社商品に故障を生じた場合は、代替品の提供または故障品の修理対応を、製品の購入場所において無償で実施いたします。

ただし、故障の原因が次に該当する場合は、この保証の対象範囲から除外いたします。

- 本カタログまたは仕様書などに記載されている以外の条件・環境、取り扱いならびにご使用による場合
 - 当社商品以外の原因の場合
 - 当社以外による改造または修理による場合
 - 当社商品本来の使い方以外の使用による場合
 - 当社出荷当時の科学・技術の水準では予見できなかった場合
 - その他、天災、災害など当社側の責ではない原因による場合
- なお、ここでの保証は、当社商品単体の保証を意味するもので、当社商品の故障により誘発される損害は保証の対象から除かれるものとします。

2. 責任の制限

当社商品に起因して生じた特別損害、間接損害、または消極損害に関しては、当社はいかなる場合も責任を負いません。

プログラミング可能な当社商品については当社以外の者が行ったプログラム、またはそれにより生じた結果について当社は責任を負いません。

3. 適合用途の条件

当社商品を他の商品と組み合わせて使用される場合、お客様が適合すべき規格・法規または規制をご確認ください。

また、お客様が使用されるシステム、機械、装置への当社商品の適合性は、お客様自身でご確認ください。

これらを実施されない場合は、当社は当社商品の適合性について責任を負いません。

下記用途に使用される場合、当社営業担当者までご相談のうえ仕様書などによりご確認いただくとともに、定格・性能に対し余裕を持った使い方や、万一故障があっても危険を最小にする安全回路などの安全対策を講じてください。

- 屋外の用途、潜在的な化学的汚染あるいは電氣的妨害を被る用途または本カタログに記載のない条件や環境での使用
- 原子力制御設備、焼却設備、鉄道・航空・車両設備、医用機械、娯楽機械、安全装置、および行政機関や個別業界の規制に従う設備
- 人命や財産に危険が及ぶうるシステム・機械・装置
- ガス、水道、電気の供給システムや24時間連続運転システムなど高い信頼性が必要な設備

e) その他、上記 a) ~ d) に準ずる、高度な安全性が必要とされる用途
お客様が当社商品を人命や財産に重大な危険を及ぼすような用途に使用される場合には、システム全体として危険を知らせたり、冗長設計により必要な安全性を確保できるよう設計されていること、および当社商品が全体の中で意図した用途に対して適切に配電・設置されていることを必ず事前に確認してください。

本カタログに記載されているアプリケーション事例は参考用ですので、ご採用に際しては機器・装置の機能や安全性をご確認のうえ、ご使用ください。

当社商品が正しく使用されずお客様または第三者に不測の損害が生じることがないように使用上の禁止事項および注意事項をすべてご理解のうえ守ってください。

4. 仕様の変更

本カタログ記載の商品の仕様および付属品は改善またはその他の事由により、必要に応じて、変更する場合があります。
当社営業担当者までご相談のうえ当社商品の実際の仕様をご確認ください。

5. サービスの範囲

当社商品の価格には、技術者派遣などのサービス費用は含まれておりません。
お客様のご要望がございましたら、当社営業担当者までご相談ください。

6. 価格

本カタログに記載の標準価格はあくまでも参考であり、確定されたユーザ購入価格を表示したものではありません。
また、消費税は含まれておりません。

7. 適用範囲

以上の内容は、日本国内での取引および使用を前提としております。
日本国外での取引および使用に関しては、当社営業担当者までご相談ください。

本誌には主に機種のご選定に必要な内容を掲載し、ご使用上の注意事項等は掲載しておりません。
ご使用上の注意事項等、ご使用の際に必要な内容については、必ずユーザーズマニュアルをお読みください。
本製品の内、外国為替及び外国貿易法に定める輸出許可、承認対象貨物(又は技術)に該当するものを輸出(又は非住居者に提供)する場合は同法に基づく輸出許可、承認(又は役務取引許可)が必要です。

オムロン株式会社 インダストリアルオートメーションビジネスカンパニー

お問い合わせ先

カスタマサポートセンタ

クイック オムロン
0120-919-066

携帯電話・PHSなどではご利用いただけませんので、その場合は下記電話番号へおかけください。

電話 **055-982-5015** (通話料がかかります)

【技術のお問い合わせ時間】

営業時間：8:00～21:00

営業日：365日

【営業のお問い合わせ時間】

営業時間：9:00～12:00/13:00～17:30(土・日・祝祭日は休業)

営業日：土・日・祝祭日/春期・夏期・年末年始休暇を除く

FAX によるお問い合わせは下記をご利用ください。
カスタマサポートセンタ お客様相談室 FAX 055-982-5051

その他のお問い合わせ先
納期・価格・修理・サンプル・仕様書は貴社のお取引先、
または貴社担当オムロン営業員にご相談ください。

オムロン制御機器の最新情報をご覧いただけます。

www.fa.omron.co.jp

緊急時のご購入にもご利用ください。