

CARACTERÍSTICAS

- Aplicación: Gas, puerto completo de 1/4" a 4" (DN8 a DN100)
- Fundición de inversión
- Vástago a prueba de soplado
- Dispositivo de bloqueo
- Almohadilla de montaje ISO 5211

Válvula de bola de alta presión de acero inoxidable RS Pro de 1/2 pulg 2 vías

Código RS 764-4234



Los productos con aprobación profesional RS le proporcionan piezas de calidad profesional en todas las categorías de productos. Nuestra gama de productos ha sido probada por ingenieros y proporciona una calidad comparable a las marcas líderes sin pagar un precio superior.

Descripción de producto

Válvulas de bola de extremo roscado de acero inoxidable Marca RS para el control de caudal.

Especificaciones generales

Conexión roscada	1/2in BSPP
Tipo de adjunto	Roscado
Material del cuerpo	ASTM A351-CF8M
Tamaño de rosca	1/2in
Seguro para usar con	Gas, aceite, agua
Material de bola	ASTM A351-CF8M
Material de asa	Acero inoxidable
Tipo	2 vías
Aplicación	Sistemas de calefacción; tratamiento de agua; Control de flujo de líquido

Especificaciones mecánicas

Tamaño de conexión	15mm
Par	7.5Nm
Peso	0.5kg

Especificaciones del entorno de funcionamiento

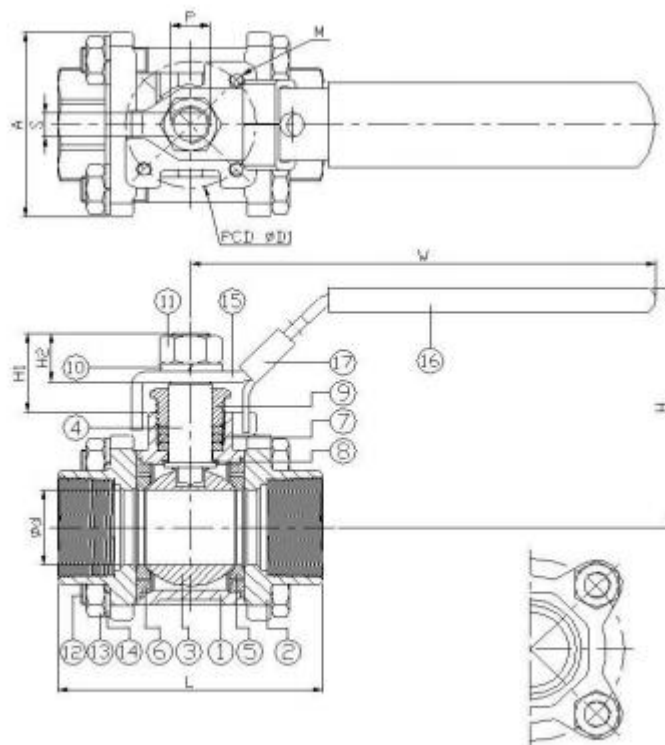
Temperatura de funcionamiento	-20 °C a 200 °C.
Presión de funcionamiento máxima	1.000 psi

Aprobaciones

Cumplimiento/Certificaciones	ISO-5211
-------------------------------------	----------



Figure 1





ITEM	PARTS	MATERIAL
1	BODY	ASTM A351-CF8M
2	CAP	ASTM A351-CF8M
3	BALL	ASTM A351-CF8M
4	STEM	ASTM A276-316
5	SEAT	PTFE / RTFE
6	SEAL	PTFE
7	PACKING	PTFE
8	THRUST WASHER	PTFE
9	GLAND NUT	AISI 304
10	SPRING WASHER	AISI 304
11	STEM NUT	AISI 304
12	BOLT	AISI 304
13	NUT	AISI 304
14	SPRING WASHER	AISI 304
15	HANDLE	STAINLESS STEEL
16	HANDLE SLEEVE	PVC
17	LOCKING DEVICE	STAINLESS STEEL

DN	d	L	H	H1	H2	W	S	A	D1	M
15	15	65	62	19.4	13.5	100	5	46.7	36	M5

P	ISO 5211	Torque (N-M)	Weight (kg)
3/8" – 24 UNF	F03	7.5	0.5