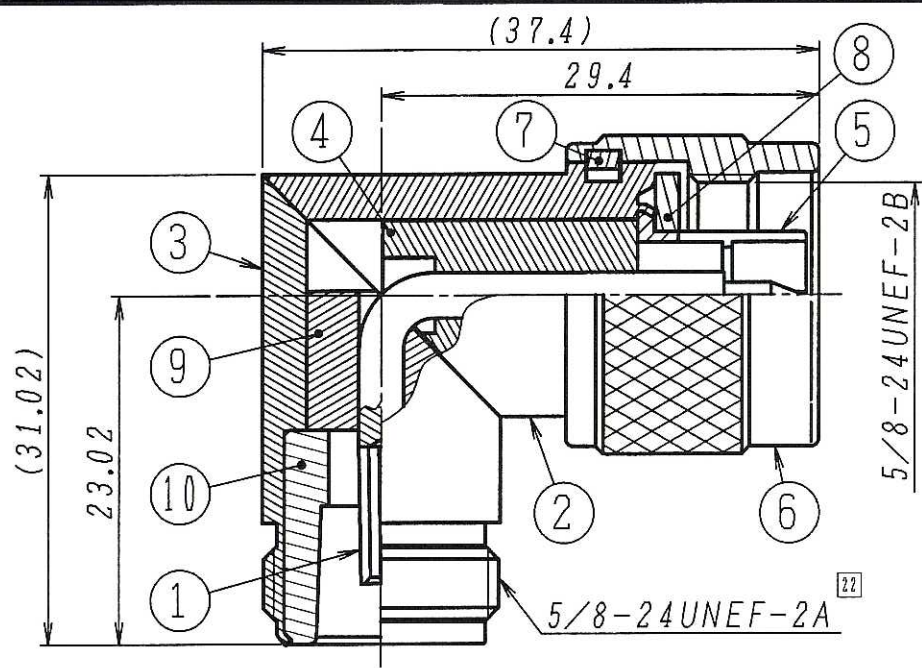


11	×2 絶縁体寸法変更 小野塚 020514
21	材質表記変更
22	誤記訂正(元 5/8-24UNEF-2B) 邑松 040823



参考図面

出図
07.2.13
ユウエツ精機株
技術部

発行
04.9.15
ユウエツ精機株
技術部

・指定以外ノ寸法ハ
表面処理後ノモノトスル
・指示ナキ角ハ
C0.1max又ハ
R0.13maxトスル

一般公差(±)

範囲	12級	14級	16級
0.5~4	0.05	0.1	0.3
~16	0.1	0.2	0.5
~63	0.15	0.3	0.7
~250	0.2	0.5	1.2
~1000	0.3	0.8	2.0

削り ○
板金 ○
組立 ○
溶接 ○
角度 4~16 2°
 ~1000 1°

一般仕上
12.5S 6.3S 0.8S
▽ (▽▽▽▽)

No.	部品名称/Description	材質/Material	処理/Finish	個数/Qty	備考/Comment
10	内部シェル	黄銅 [21]	Ni	1	
9	絶縁体 [11]	PTFE	--	1	
8	保持リング	ステンレス鋼 [21]	Ni	1	
7	ガスケット	シリコンゴム	--	1	
6	接続ナット	黄銅 [21]	Ni	1	
5	外部コンタクト	黄銅 [21]	Ni	1	
4	絶縁体 [11]	PTFE	--	1	
3	シェル	黄銅 [21]	Ni	1	
2	シェル	黄銅 [21]	Ni	1	
1	中心コンタクト	りん青銅 [21]	Au	1	

1	番号	担当 佐藤 2002-04-24	名称/Description N-LA-PJ
2	製図 邑松 2004-08-23	検図 城所 2004-9-8	尺度/Scale 2:1 製品番号 020-0330N
3	承認 <i>[Signature]</i> 2004/09/13	制定 福原 2004.9.13	単位/Unit mm 三角法 1/16" 図面番号/Drawing No.
ユウエツ精機株式会社			A PA 6 7 A G 1 2

発行

仕様書

1. 適用範囲
下記製品に適用する。

製品名番号 : N-LA-JP
製造品番 : 020-0330
コ ー ザ ー 番 号 : --

2. 定格

公称インピーダンス : 50Ω
定格周波数 : 4GHz
定格電圧 : AC335V



3. 外觀、構造及び寸法

外觀形状、材料及び表示 : 添付図(図番:PA67AQ12)による

4. 性能

本項は特に断らない限り標準状態での規定である

4-1 電気的性能

4-1-1 絶縁電圧 : DC500Vにて1000MΩ以上であること
4-1-2 耐接点抵抗 : AC1000Vを1分間印加して、異常のないこと
4-1-3 接点抵抗+導体抵抗 : 中心コネクタ間:3.0mΩ以下
外部導体間 : 2.0mΩ以下
4-1-4 電圧定在波比 : 1.2以下(周波数範囲:100MHz~3GHz)

4-2 機械的性能

4-2-1 互換性 : 適合コネクタに異常なく結合及び離脱ができること
(IEC 60109-16 Type N)
4-2-2 めすコネクタの保持力 : ピンゲージφ1.600 0/-0.005 を用い2回抜き差し後、3回目の保持力が0.56N以上であること
4-2-3 結合部接続強度 : 軸方向(引張力)に対し、294N(約30kgf)にて破壊等異常のないこと
(試験時締付トルク 0.78~1.13 N・m)
4-2-4 繰返し動作 : 500回の挿抜を行った後、破壊等異常のないこと

申請No. D2747	担当 邑松	名称 N-LA-JP	
	作成 邑松		製品番号 020-0330
	承認 2005-04-26		コ-サ-番号 ---
改 版 履 歴	制定 2005-04-26	図面番号 PA67AQ10	