

CARATTERISTICHE

- Basse emissioni di gas 99% più ricombinazione
- Eccellente recupero da scarica completa
- A prova di perdite - batterie a tenuta
- L'alloggiamento in resina ABS è conforme allo standard UL94-HB
- Trasporto su strada in conformità a UN2800 (batterie, umidi, a tenuta)
- Trasporto in aeromobili conforme alla regolamentazione speciale "A67" "IATA" e "ICAO". (Batterie, umidi, a tenuta)

Batteria al piombo RS PRO 6V, 4Ah

Codice RS: 537-5422



I prodotti firmati RS approvati per impieghi professionali offrono componenti di qualità professionale in tutte le categorie di prodotti. La nostra gamma di prodotti è stata testata da ingegneri e offre una qualità paragonabile a quella dei marchi leader senza pagare un prezzo eccezionale.

DESCRIZIONE del prodotti

Le batterie al piombo RS PRO sono adatte per l'uso in diversi settori come pure per impieghi generali. Le batterie al piombo RS PRO sono adatte per applicazioni di standby e carico flottante. Queste batterie sono batterie ricaricabili a lunga durata.

Specifiche generali

Technologia	AGM
Progettato per applicazioni cicliche	No
Classificazione Eurobat	Da 3 a 5 anni
Materiale del contenitore	(UL94-HB) conforme
Applicazione	Applicazioni di carico di emergenza e costante (flottante).

Specifiche elettriche

Capacità	4Ah
Tensione nominale	6V
Tipo di terminal	T1
Celle per unità	6V
Tensione per unità	12V
max.) Corrente di scarica	60A (5 sec)
max.) Limite corrente di carica	1.2A
Tensione di carica galleggiante	Da 13,5 V CC a 13,8 V CC/media unità a 25 °C
Resistenza interna	45mOhm
Equalizzazione e ciclo di servizio	Da 14,4 V CC a 15,0 V CC/media unità a 25 °C
Autoscarica	Le batterie possono essere conservate per più di 6 mesi a 25°C. Rapporto di autoscarica inferiore al 3% al mese a 25°C. Caricare le batterie prima dell'uso.

Specifiche meccaniche

Dimensioni	70mm x 47mm x 100mm
Altezza	70mm
Lunghezza	47mm
Larghezza	100mm
Peso	740g

Specifiche dell'ambiente operativo

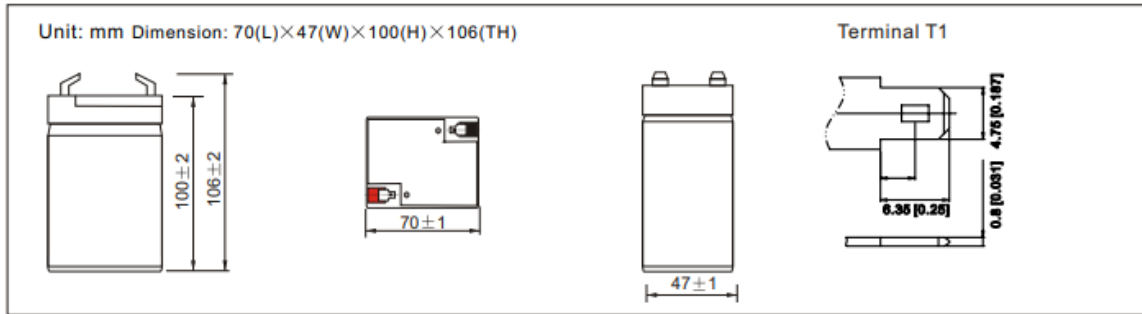
Temperatura d'esercizio:	Carica: Da 0°C a 40°C. Scarica: Da -15°C a 50°C. Conservazione : da -15°C a 40°C.
Gamma di temperatura di esercizio nominale	25°C ±3°C

Omologazioni

Conformità/certificazioni	UL94-HB
----------------------------------	---------



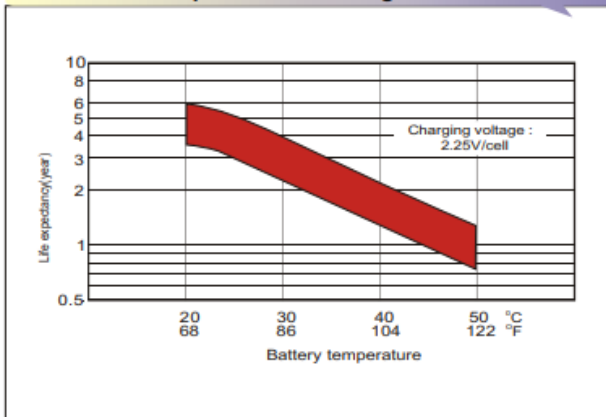
Dimensions



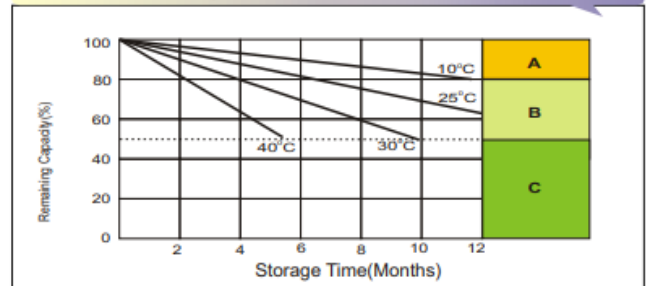
Available Capacity Subject to Temperature

Battery Type		-20°C	-10°C	0°C	5°C	10°C	20°C	25°C	30°C	40°C	45°C
AGM Battery	6V&12V	46%	66%	76%	83%	90%	98%	100%	103%	107%	109%

Effect of Temperature on Long Term Float Life

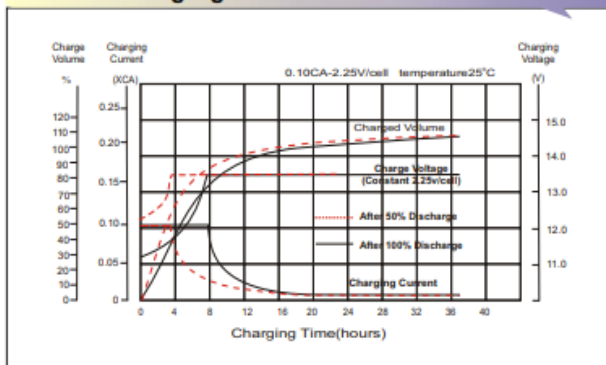


Self Discharge Characteristics

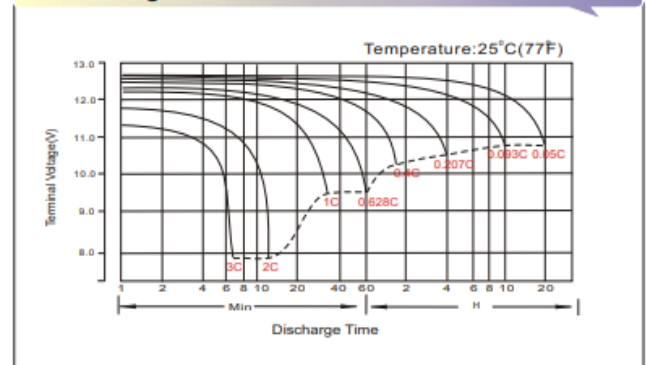


- A** No supplementary charge required
(Carry out supplementary charge before use if 100% capacity is required.)
- B** Supplementary charge required before use. Optional charging way as below:
1. Charged for above 3 days at limited current 0.25CA and constant volatge 2.25V/cell.
2. Charged for above 20hours at limited current 0.25CA and constant volatge 2.45V/cell.
3. Charged for 8-10hours at limited current 0.05CA .
- C** Avoid this storage period unless regular Top charge.
Supplementary charge may often fail to recover the full capacity

Float Charging Characteristics



Discharge Characteristics



Discharge Current VS. Discharge Voltage

Final Discharge Voltage V/cell	1.80V	1.75V	1.60V
Discharge Current (A)	(A) $\leq 0.2C$	$0.2C < (A) < 1.0C$	(A) $\geq 1.0C$

Charge the batteries at least once every six months, if they are stored at 25°C.

Charging Method:

Constant Voltage	-0.2Cx2h+2.4~2.45V/Cellx24h,Max. Current 0.3CA
Constant Current	0.1C until the voltage reaching 7.2V,then 0.1Cx4h

Constant Current Discharge Characteristics : A (25°C)

Amps

F.V/Time	5min	10min	15min	20min	30min	45min	1h	2h	3h	4h	5h	6h	8h	10h	20h
1.85V/cell	7.68	5.35	4.42	3.83	3.07	2.36	1.93	1.18	0.899	0.739	0.627	0.543	0.432	0.359	0.198
1.80V/cell	9.44	6.39	5.12	4.33	3.40	2.58	2.08	1.25	0.945	0.777	0.654	0.567	0.448	0.372	0.200
1.75V/cell	11.2	7.22	5.65	4.72	3.63	2.74	2.19	1.31	0.979	0.801	0.672	0.581	0.460	0.379	0.202
1.70V/cell	12.7	7.97	6.11	5.06	3.82	2.84	2.28	1.36	1.01	0.821	0.689	0.595	0.467	0.386	0.206
1.65V/cell	14.0	8.57	6.46	5.32	3.98	2.95	2.38	1.40	1.04	0.838	0.704	0.607	0.475	0.391	0.208
1.60V/cell	14.7	8.93	6.74	5.48	4.09	3.02	2.43	1.45	1.06	0.859	0.718	0.619	0.485	0.398	0.210

Constant Power Discharge Characteristics : W (25°C)

Watts

F.V/Time	5min	10min	15min	20min	30min	45min	1h	2h	3h	4h	5h	6h	8h	10h	20h
1.85V/cell	14.5	10.2	8.49	7.42	5.99	4.63	3.81	2.34	1.79	1.47	1.26	1.09	0.869	0.724	0.400
1.80V/cell	17.6	12.0	9.76	8.33	6.59	5.02	4.07	2.47	1.87	1.54	1.30	1.13	0.896	0.745	0.402
1.75V/cell	20.6	13.5	10.7	9.00	6.99	5.30	4.26	2.56	1.92	1.58	1.33	1.15	0.914	0.755	0.403
1.70V/cell	23.1	14.7	11.4	9.59	7.29	5.47	4.42	2.65	1.97	1.61	1.35	1.17	0.922	0.763	0.408
1.65V/cell	25.1	15.6	12.0	9.96	7.53	5.65	4.57	2.71	2.01	1.63	1.38	1.19	0.933	0.770	0.412
1.60V/cell	26.0	16.1	12.3	10.2	7.67	5.72	4.64	2.78	2.05	1.66	1.40	1.21	0.947	0.779	0.412