

Verfügbarkeit : Lieferbar



Hauptmerkmale

Produktserie	Zelio Relay
Zubehör-/Teilekategorie	Montagezubehör
Zubehör-/Teiletyp	Halteklammern
Verkauf je unteilbare Menge	10

Zusatzmerkmale

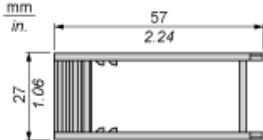
Zubehörmaterial	Kunststoff
Nebenziel	Zelio Relay RXM
Produktkompatibilität	Sockel RXZ (2 W) Sockel RXZ (3 W) Sockel RXZ (4 W)
Produktgewicht	0,005 kg

Vertragliche Gewährleistung

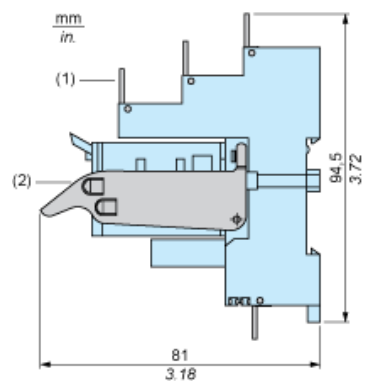
Periode	18 Monate
---------	-----------

Haftungsausschluss: Diese Dokumentation dient nicht als Ersatz für die Beurteilung der Eignung oder Verlässlichkeit dieser Produkte für bestimmte Verwendungsbereiche des Benutzers und darf nicht zu diesem Zweck verwendet werden.

Abmessungen



Montage über alle Steckbuchsen (1)



- (1) Clip-in-Legenden für alle Steckbuchsen außer RXZE2M114
- (2) Kunststoffklammer