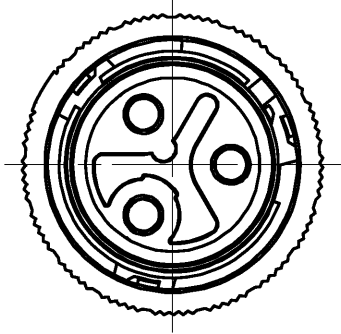


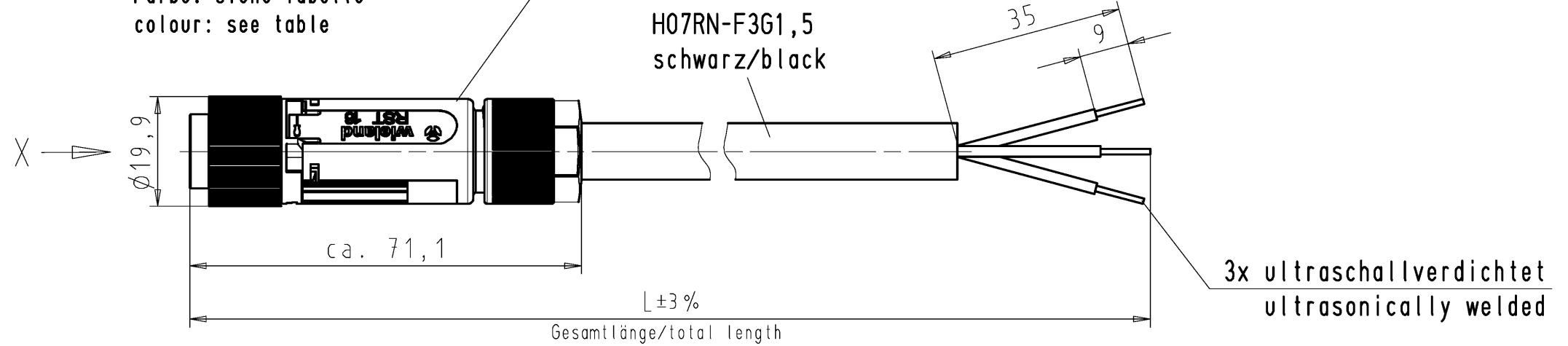
These dimensions will be especially checked at delivery
Only inspection dimensions
With /E marked dimensions are only valid for internal use

Diese Maße werden bei Abnahme besonders geprüft
Ausschließlich Prüfmaße
Mit /E gekennzeichnete Maße sind nur für interne Zwecke gültig

X
M 2:1



Buchenteil mit Zugentlastung
female connector with strain relief
Farbe: siehe Tabelle
colour: see table



Farbe/color	.F
schwarz/black	.1
lichtgrau/light grey	.0

Teile-Nr. part-no.	L	Beispiel (Farbe: schwarz, lichtgrau) exampel (colour: black, grey)	Typ type
46.432.XX33.1	XX in dm-Schritten	46.432.1033.1 = 10dm/L= 1000mm	RST1613KSB- 15 10SW
46.432.XX33.0		46.432.1033.0	RST1613KSB- 15 10GL
Weitere Daten siehe KATALOG oder eKatalog. Additional data see CATALOG or eCatalog.		www.wieland-electric.com eshop.wieland-electric.com	
Tolerierung Size ISO 14405(®)/Tolerance system Size ISO 14405(®). (This ISO-standard describes the envelope principle. According to the envelope principle the deviations of form and parallelism are limited by the size tolerances).		ja/yes <input checked="" type="checkbox"/> Stoffverbots- und Deklarationsliste nach WN 5020.010 ist einzuhalten. Conformity with Wieland document WN 5020.010 e (list of prohibited / declarable hazardous substances) to be declared!	
Freitoleranz nach General tolerance		CAD - Zeichnung, keine manuellen Änderungen CAD - drawing, no manual modifications allowed	1.Verwendung: First Use: -
		Blatt: 1 von 1 Sheet: of 1	
		Werkstoff/Material	2015 Tag/Date Name
		gezeichnet drawn	18.03. Dütsch T.
		geprüft checked	- -
		Normgepr. Stand. check	- -
		Maße in mm/Dimensions are in mm	
		Ersatz für/Replacement for: -	
		Type	Benennung/Title
		s. Tabelle see table	PRE-ASSEMBLED CABLE KONFEKT_LEITUNG
		Schraubanschluss ohne Drahtschutz screw connection without wire protection	
Index	Datum / Blatt Date / Sheet	www.wieland-electric.com	
Änderung/Revision			

Kodierung/coding C1
250V/16A

Weitergabe sowie Vervielfältigung dieses Dokuments, Verwertung und Mitteilung seines Inhalts sind verboten, soweit nicht ausdrücklich gestattet. Die Reproduktion, Distribution und Nutzung dieses Dokuments sowie die Kommunikation der Inhalte ist ohne schriftliche Genehmigung der Wieland Electric AG ist ausdrücklich untersagt.

1
2
3
4
5
6
7
8
9
10
11
12
13
14
15
16
17
18
19
20
M1
M2
M3
L
G
i
11.1
12.1
1.1