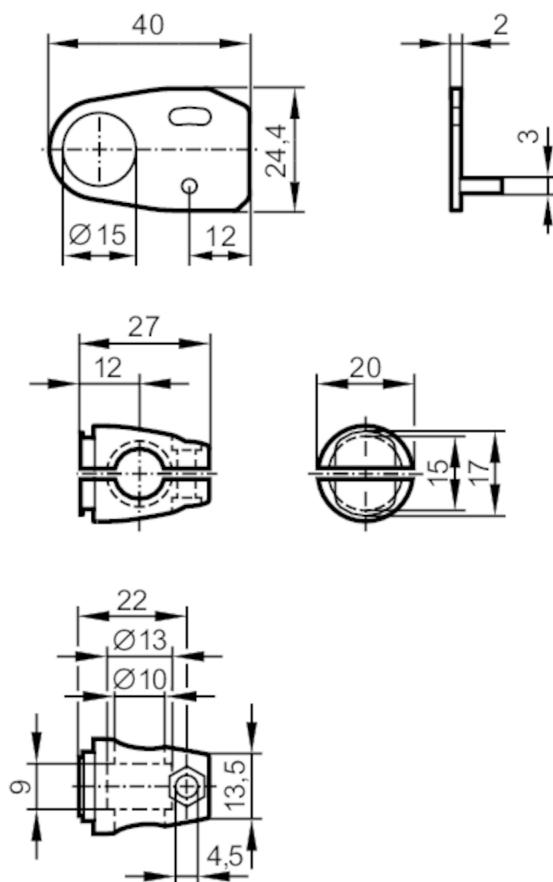


E21298



Kit de montage pour détecteurs optoélectroniques

O8 CLAMP BRACKET 10 MM



Application

Version pour boîtiers O8

Données mécaniques

Poids [g] 48,5
Type de montage profil rond; (Ø 10 mm)
Matières inox 1.4571 (316Ti)

Accessoires

Fourniture
vis à tête cylindrique: 1 x (M3 x 14 mm), inox
vis à tête cylindrique: 1 x (M4 x 12 mm), Acier galvanisé
écrous de fixation: 1 x M3, inox
écrous de fixation: 1 x M4, Acier galvanisé
Cylindre de serrage: 1

Remarques

Unité d'emballage 1 pièces