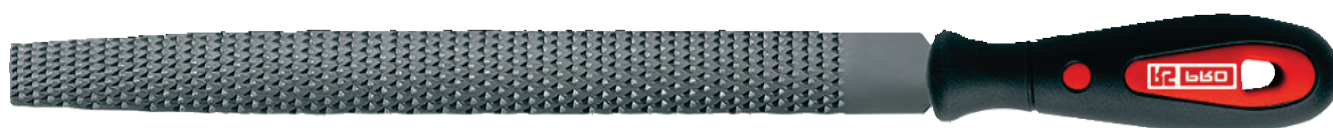




Fiche technique

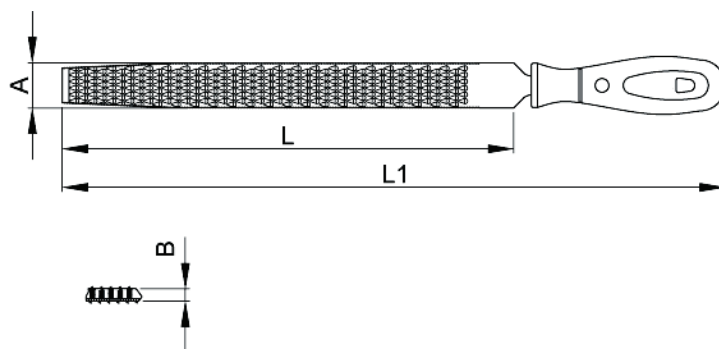
Râpes de tabletier demi-rondes RS Pro

FR



Caractéristiques du produit :

- Râpes adaptées à une utilisation sur le bois, le cuir et les matériaux souples, pour un enlèvement de matière rapide
- Haute teneur en carbone
- Poignée : PP et TPE
- Surfaces de coupe type râpe
- Type de coupe : bâtarde



CODE COMMANDE RS	REFERENCE POUCES	L-MM mm	A mm	B mm	L1 coupe	Type de g	
1611496	J68-108HRS	200 - 8 pouces	20	5,5	315	1	J71-05 181
1611497	J68-110HRS	250 - 10 pouces	24	7	365	1	J71-05 295
1611498	J68-112HRS	300 - 12 pouces	29	8,7	455	1	J71-05 455