

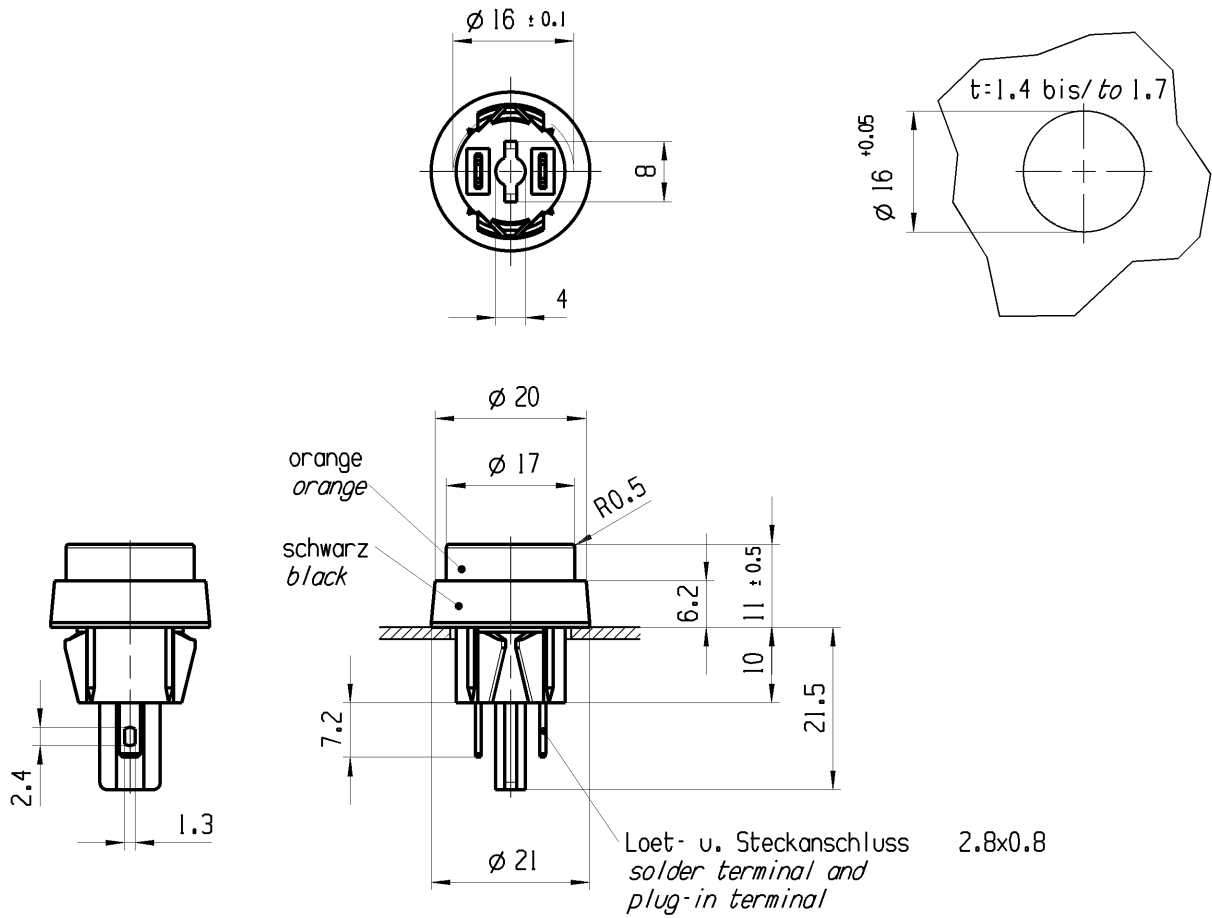
© THIS DRAWING IS THE EXCLUSIVE PROPERTY OF MARQUARDT. WITHOUT THEIR CONSENT IT MAY NOT BE REPRODUCED OR GIVEN TO THIRD PARTIES.

CONFIDENTIAL

VERTRAULICH

© Alle Rechte bei Marquardt, auch fuer den Fall von Schutzrechtsverletzungen. Jede Verfuugungsbezugnis, wie Kopier- und Weitergaberecht, bei uns.

Empfohlener Ausschnitt fuer Rastbefestigung (Grat gegenueber Bestueckungsseite)
recommended cut-out for snap-in fixing ledge opposite to snap-in direction



Aufschrift

Marking



5000.
4(2)/250 ~ 5E4 T85

05

4A 125V AC
2A 250V AC
1/10 HP 125-250V AC
R3

Herstellort/-jahr/-woche
code of manufacture: place/year/week

Schliesser 1-polig

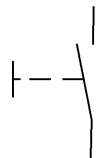
Fuer Gerate der Klasse II geeignet

SPNO

suitable for appliances of class II

Vorlaufweg pre-travel 2 ± 0.4

Gesamtweg total travel 4 ± 0.4



fuer Form und Lage FOR SHAPE AND LOC.	⊙ =	Allgemeintoleranzen UNTOLERANCED DIMENSIONS				Pause COPY	Blatt SHEET 01	TYP K	Zeichn./DRAWING NO. 50000103	Index f
	fuer Winkel FOR ANGLE ± 2		PROJEKTION	Abmasse und Nennmassbereiche Angaben in mm	Loenge LENGTH					
ALL DIMENSIONS ARE IN MILLIMETRES			0-6 ± 0.2 ± 0.2	>6-15 ± 0.3 ± 0.3	>15-30 ± 0.3 ± 0.3					
c	29580	17.05.00	BMI			CAD: NX v8.5				
b	29580	17.05.00	BMI	r	100235	25.02.16	MUT	gez./DRAWN BY 25.02.16 MUT		
b	23669	12.01.96	M00	e	68405	27.04.10	HHE	gepr./CHECKED BY		
a	21107	25.09.91	M00	d	32628	09.10.01	LI	Ersatz fuer/REPLACEMENT OF Zg.gl.Nr.v.15.05.2000		
Ausg. ISSUE	Aenderung REVISION	gez. DRAWN BY	Ausg. ISSUE	Aenderung REVISION	gez. DRAWN BY	 MARQUARDT				