

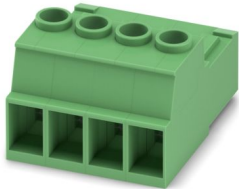
IPC 5/ 4-ST-7,62 - PCB 插拔式连接器



1709063

<https://www.phoenixcontact.com/cn/products/1709063>

请注意，本PDF文档中所示数据均生成自在线目录。完整数据请见用户文档。我们的一般下载使用条款已生效。



PCB插拔式连接器，额定横截面: 6 mm²，颜色: 绿色，额定电流: 32 A，额定电压(III/2): 1000 V，触点表面: Sn，触点类型: 针式插头，电位数: 4，行数: 1，位数: 4，连接量: 4，产品系列: IPC 5/..-ST，针距: 7.62 mm，接线方式: 带压片的螺钉连接，螺钉头规格: Z1L Slotted Pozidriv，导线/PCB连接方向: 0°，锁扣: - 不带锁扣，插拔系统: COMBICON PC 5，互锁: 不带，安装方式: 不带，包装类型: 纸箱包装

优势

- 通用型连接方式，可在全球范围内使用
- 最大接触力，升温较低
- 允许连接两条绞线
- 反向连接器带多个针式插针，为设备输出或自由悬挂线对线连接提供防触摸保护
- 最小尺寸中的600 V UL认证

商业数据

订货号	1709063
包装单位	50 pc
最小订货量	50 pc
销售关键代码	AADACA
产品关键代码	AADACA
目录页面	页码526 (C-1-2013)
GTIN	4046356075602
单件重量 (含包装)	18.006 g
单件重量 (不含包装)	17.455 g
原产地	PL

1709063

<https://www.phoenixcontact.com/cn/products/1709063>

技术数据

产品属性

产品类型	PCB插拔式连接器
产品系列	IPC 5/...-ST
产品线	COMBICON Connectors L
类型	反向
位数	4
针距	7.62 mm
连接量	4
行数	1
电位数目	4
安装法兰	不带

电气特性

特性

额定电流 I_N	32 A
额定电压 U_N	1000 V
接触电阻	0.5 mΩ
额定电压 (III/3)	1000 V
额定电涌电压 (III/3)	8 kV
额定电压 (III/2)	1000 V
额定电涌电压 (III/2)	8 kV
额定电压 (II/2)	1000 V
额定电涌电压 (II/2)	6 kV

连接数据

连接技术

类型	反向
连接器系统	COMBICON PC 5
额定横截面	6 mm ²
触点类型	针式插头

互锁

锁定类型	不带
安装法兰	不带

导线连接

连接方式	带压片的螺钉连接
导线/PCB连接方向	0°
刚性导线横截面	0.2 mm ² ... 10 mm ²
柔性导线横截面	0.2 mm ² ... 6 mm ²
可连接导线横截面 AWG	24 ... 10

IPC 5/ 4-ST-7,62 - PCB 插拔式连接器

1709063

<https://www.phoenixcontact.com/cn/products/1709063>

柔性导线横截面，带不含绝缘套管的冷压头	0.25 mm ² ... 6 mm ²
柔性导线横截面，带套管，带塑料绝缘套管	0.25 mm ² ... 4 mm ²
2根横截面相同的导线，刚性导线	0.2 mm ² ... 2.5 mm ²
2根横截面相同的导线，柔性导线	0.2 mm ² ... 4 mm ²
2根具有相同横截面的导线，柔性，带套管但不带塑料套管	0.25 mm ² ... 1.5 mm ²
2根具有相同横截面的导线，柔性，带TWIN套管及塑料套管	0.25 mm ² ... 2.5 mm ²
塞规a x b / 直径	3.6 mm x 3.1 mm / 3.0 mm
剥线长度	10 mm
螺钉头驱动方式	Slotted Pozidriv (Z1L)
紧固扭矩	0.7 Nm ... 0.8 Nm

材料规格

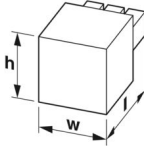
材料数据 - 联系方法

注意事项	符合WEEE/RoHS，根据IEC 60068-2-82/JEDEC JESD 201的要求没有晶须
接触件材料	CU合金
表面特性	热浸镀锡
接线点金属表面（顶层）	锡 (4 - 8 μm Sn)
触点区域金属表面（顶层）	锡 (4 - 8 μm Sn)

材料数据 - 壳体

颜色 (外壳)	绿色 (6021)
绝缘材料	PA
绝缘材料组	I
CTI符合IEC 60112	600
阻燃等级，符合UL 94	V0
符合EN 60695-2-12标准的灼热丝可燃性指数GWFI	850
符合EN 60695-2-13标准的灼热丝起燃性温度GWIT	775
符合EN 60695-10-2标准的球压试验温度	125 °C

尺寸

尺寸图	
针距	7.62 mm
宽度 [w]	30.48 mm
高度 [h]	22.9 mm
长度 [l]	36.55 mm

说明

操作注意事项	依据IEC 61984标准，COMBICON连接器不具备开关功能（COC）。在指定用途中，不得带电或载荷插拔。
--------	---

机械测试

导线损坏和松动测试

规格	IEC 60999-1:1999-11
结果	已通过测试

拉伸测试

规格	IEC 60999-1:1999-11
导线横截面 / 导线类型 / 牵引力设定值 / 实际值	0.2 mm ² / 刚性 / > 10 N
	0.2 mm ² / 柔性 / > 10 N
	10 mm ² / 刚性 / > 90 N
	6 mm ² / 柔性 / > 80 N

插入/拔出力

规格	IEC 60512-13-2:2006-02
结果	已通过测试
周期数	25
每个接线位的插入强度约	8 N
每个接线位的拔出强度约	6 N

扭矩试验

规格	IEC 60999-1:1999-11
----	---------------------

抗擦抹性

规格	IEC 60068-2-70:1995-12
结果	已通过测试

极性保护和编码

规格	IEC 60512-13-5:2006-02
结果	已通过测试

外观检查

规格	IEC 60512-1-1:2002-02
结果	已通过测试

尺寸检查

规格	IEC 60512-1-2:2002-02
结果	已通过测试

环境和真实条件

振动测试

规格	IEC 60068-2-6:2007-12
频率	10 - 150 - 10 Hz
扫描速率	1倍频程/分钟
振幅	0.35 mm (10 Hz ... 60.1 Hz)
加速度	5g (60.1 Hz ... 150 Hz)

每轴的测试周期	2.5 h
测试方向	X-, Y- 与 Z-轴

耐久性测试

规格	IEC 60512-9-1:2010-03
海平面脉冲耐受电压	9.8 kV
体积电阻 R_1	0.5 m Ω
体积电阻 R_2	0.5 m Ω
插入/拔出周期	25
绝缘电阻, 相邻接线位	> 5 M Ω

气候测试

规格	ISO 6988:1985-02
腐蚀应力	0.2 dm ³ 的SO ₂ 气体通入容量300 dm ³ 的箱体, 温度40°C, 1周期
热应力	100 °C/168 h
大功率频率耐受电压	4.26 kV

环境条件

环境温度 (运行)	-40 °C ... 100 °C (取决于衰减曲线)
环境温度 (存放/运输)	-40 °C ... 70 °C
相对湿度 (存放/运输)	30 % ... 70 %
环境温度 (组装)	-5 °C ... 100 °C

电气测试

温度测试 | 测试组C

规格	IEC 60512-5-1:2002-02
已测芯数	12

绝缘电阻

规格	IEC 60512-3-1:2002-02
绝缘电阻, 相邻接线位	> 5 M Ω

电气间隙和爬电距离 |

规格	IEC 60664-1:2007-04
绝缘材料组	I
比较跟踪指标 (IEC 60112)	CTI 600
额定绝缘电压 (III/3)	1000 V
额定电涌电压 (III/3)	8 kV
最小电气间隙值 – 不均匀电场 (III/3)	8 mm
最小爬电距离(III/3)	12.5 mm
额定绝缘电压 (III/2)	1000 V
额定电涌电压(III/2)	8 kV
最小电气间隙值 – 不均匀电场 (III/2)	8 mm
最小爬电距离(II/2)	8 mm
额定绝缘电压 (II/2)	1000 V
额定过电压 (II/2)	6 kV

IPC 5/ 4-ST-7,62 - PCB 插拔式连接器



1709063

<https://www.phoenixcontact.com/cn/products/1709063>

最小电气间隙值 – 不均匀电场 (II/2)	5.5 mm
最小爬电距离(II/2)	5.5 mm

包装规格

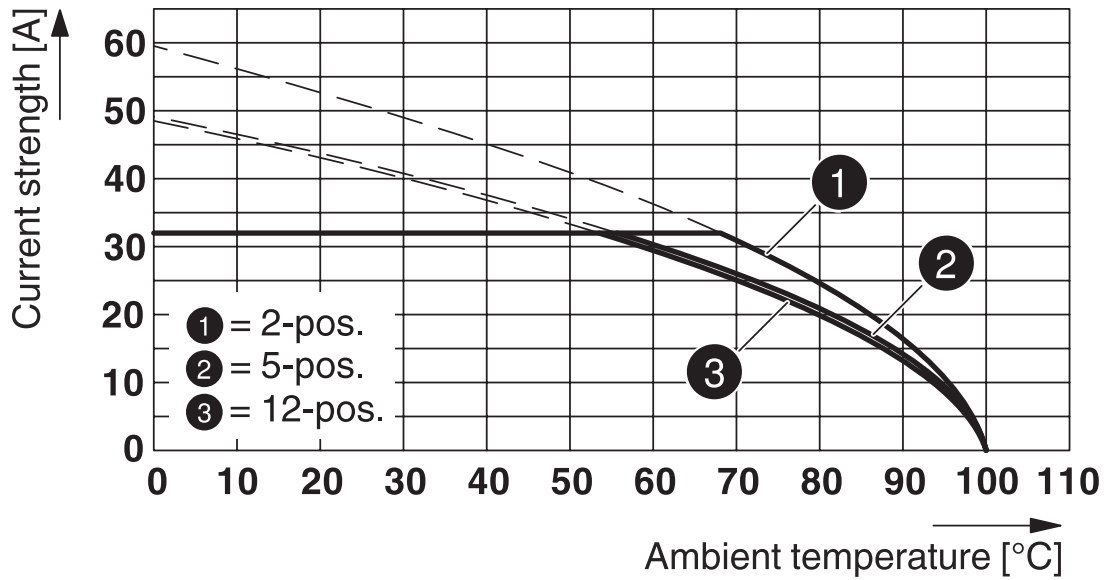
包装类型	纸箱包装
------	------

1709063

<https://www.phoenixcontact.com/cn/products/1709063>

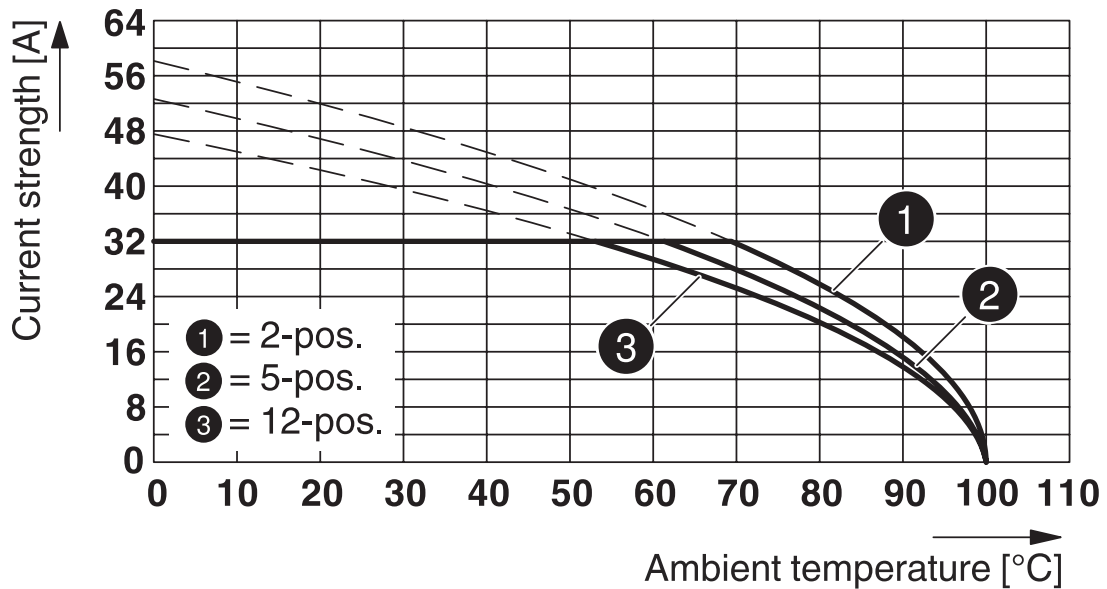
图纸

图表



型号：IPC 5/...-ST-7,62，与IPC 5/...-G-7,62配套

图表

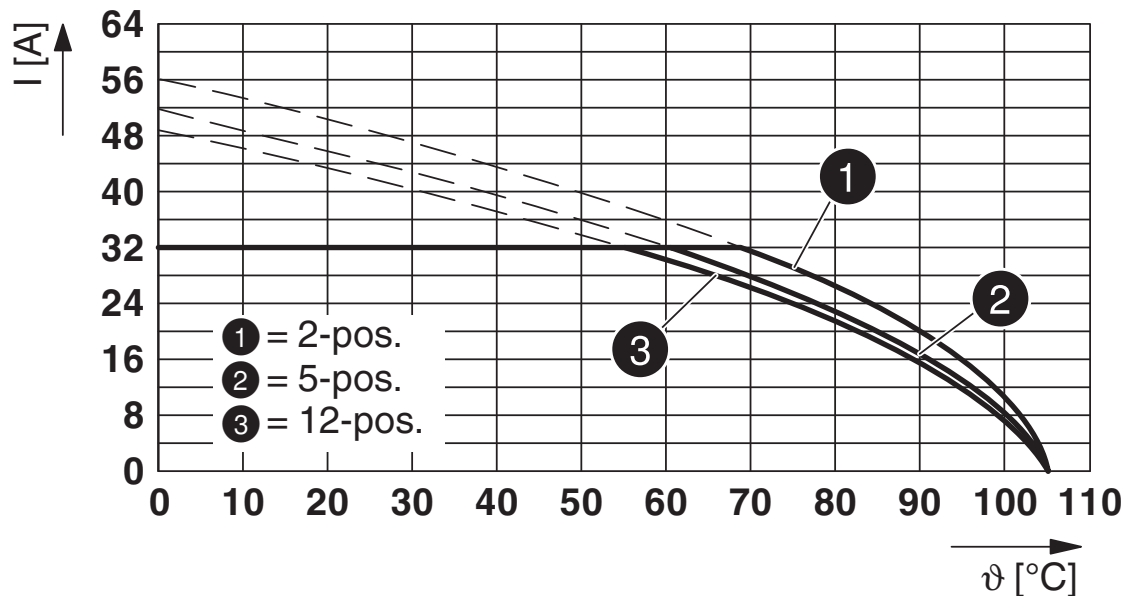


型号：IPC 5/...-ST-7,62，与IPCV 5/...-G-7,62配套

1709063

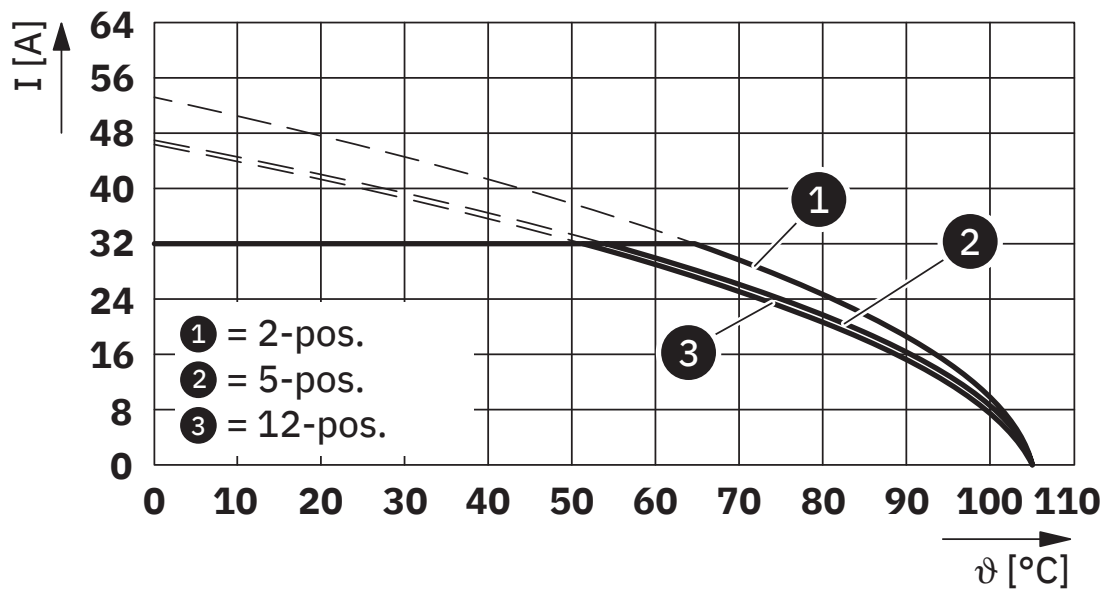
<https://www.phoenixcontact.com/cn/products/1709063>

图表



型号：SPC 5/...-ST-7,62，与IPC 5/...-ST-7,62配套

图表



型号：PC 5/...-ST1-7,62，带IPC 5/...-ST-7,62

IPC 5/ 4-ST-7,62 - PCB 插拔式连接器



1709063

<https://www.phoenixcontact.com/cn/products/1709063>

认证

To download certificates, visit the product detail page: <https://www.phoenixcontact.com/cn/products/1709063>

 cULus认证 认证ID: E60425-19920722				
	额定电压 U_N	额定电流 I_N	接线容量AWG	接线容量 mm^2
使用组 B	600 V	41 A	24 - 8	-
使用组 C	600 V	41 A	24 - 8	-

IPC 5/ 4-ST-7,62 - PCB 插拔式连接器



1709063

<https://www.phoenixcontact.com/cn/products/1709063>

分类

ECLASS

ECLASS-11.0	27460202
ECLASS-12.0	27460202
ECLASS-13.0	27460202

ETIM

ETIM 9.0	EC002638
----------	----------

UNSPSC

UNSPSC 21.0	39121400
-------------	----------

IPC 5/ 4-ST-7,62 - PCB 插拔式连接器



1709063

<https://www.phoenixcontact.com/cn/products/1709063>

产品环境合规性

EU RoHS

符合《欧盟RoHS物质指令要求》	是, 无豁免
------------------	--------

China RoHS

Environment friendly use period (EFUP)	EFUP-E
	没有超过限值的危险物质

EU REACH SVHC

《REACH候选物质注释》(CAS编号)	相关物质重量百分比不超过0.1%
----------------------	------------------

EF3.0 气候变化

CO2e 千克	0.132千克二氧化碳当量
---------	---------------

Phoenix Contact 2025 Â© - 保留所有权利

<https://www.phoenixcontact.com>

菲尼克斯(中国)投资有限公司总部
南京市江宁经济开发区菲尼克斯路36号
(江宁236信箱) 邮编: 211100
025-52121888
phoenix@phoenixcontact.com.cn