

UM122-PROFIL 100CM - Profil

2914576

<https://www.phoenixcontact.com/de/produkte/2914576>



Bitte beachten Sie, dass die in diesem PDF-Dokument angezeigten Daten aus unserem Online-Katalog generiert wurden. Bitte finden Sie die vollständigen Daten in der Benutzer-Dokumentation. Es gelten unsere Allgemeinen Nutzungsbedingungen für Downloads.

Strangprofilgehäuse, Verrastung mit Seitenelementen, Verrastung mit Fußelement, Grundprofil, Profilbreite (innen): 122 mm, Profilbreite (außen): 127,5 mm, Länge: 1000 mm, Hinweis: benötigte Profillänge = Leiterplattenlänge - 9,5 mm



Kaufmännische Daten

Artikelnummer	2914576
Verpackungseinheit	1 Stück
Mindestbestellmenge	1 Stück
Verkaufsschlüssel	F1 - Elektronikgehäuse
Produktschlüssel	ACHDBA
GTIN	4017918959166
Gewicht pro Stück (inklusive Verpackung)	300 g
Gewicht pro Stück (exklusive Verpackung)	509 g
Zolltarifnummer	39162000
Ursprungsland	DE

UM122-PROFIL 100CM - Profil

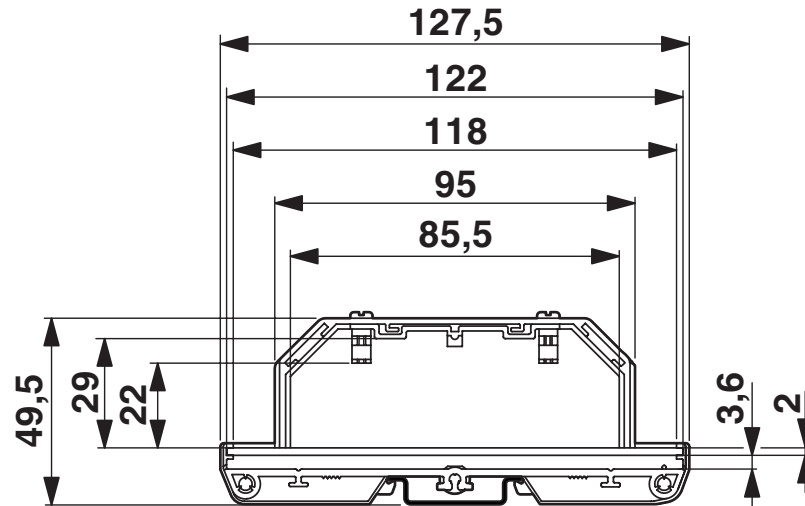
2914576

<https://www.phoenixcontact.com/de/produkte/2914576>

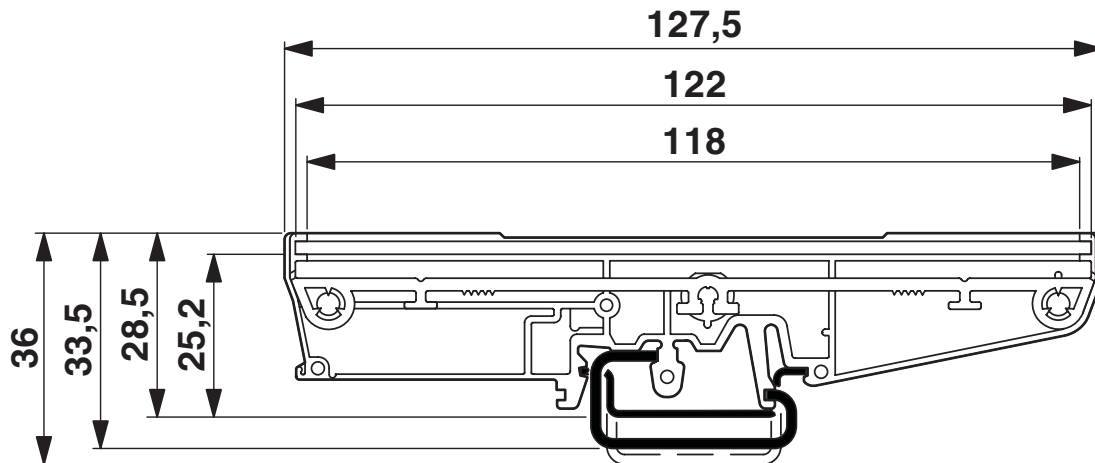


Zeichnungen

Maßzeichnung



Maßzeichnung



UM122-PROFIL 100CM - Profil

2914576

<https://www.phoenixcontact.com/de/produkte/2914576>



Klassifikationen

ECLASS

ECLASS-13.0	27190601
ECLASS-15.0	27190601

ETIM

ETIM 9.0	EC002779
----------	----------

UNSPSC

UNSPSC 21.0	31261500
-------------	----------

UM122-PROFIL 100CM - Profil



2914576

<https://www.phoenixcontact.com/de/produkte/2914576>

Environmental product compliance

EU RoHS

Erfüllt die Anforderungen nach RoHS-Richtlinie	Ja, Keine Ausnahmeregelungen
--	------------------------------

China RoHS

Environment friendly use period (EFUP)	EFUP-E
	Keine Gefahrstoffe über den Grenzwerten

EU REACH SVHC

Hinweis auf REACH-Kandidatenstoff (CAS-Nr.)	Kein Stoff mit einem Massenanteil von mehr als 0,1 %
---	--

Phoenix Contact 2025 © - Alle Rechte vorbehalten
<https://www.phoenixcontact.com>

PHOENIX CONTACT Deutschland GmbH
Flachmarktstraße 8
D-32825 Blomberg
+49 52 35/3-1 20 00
info@phoenixcontact.de