



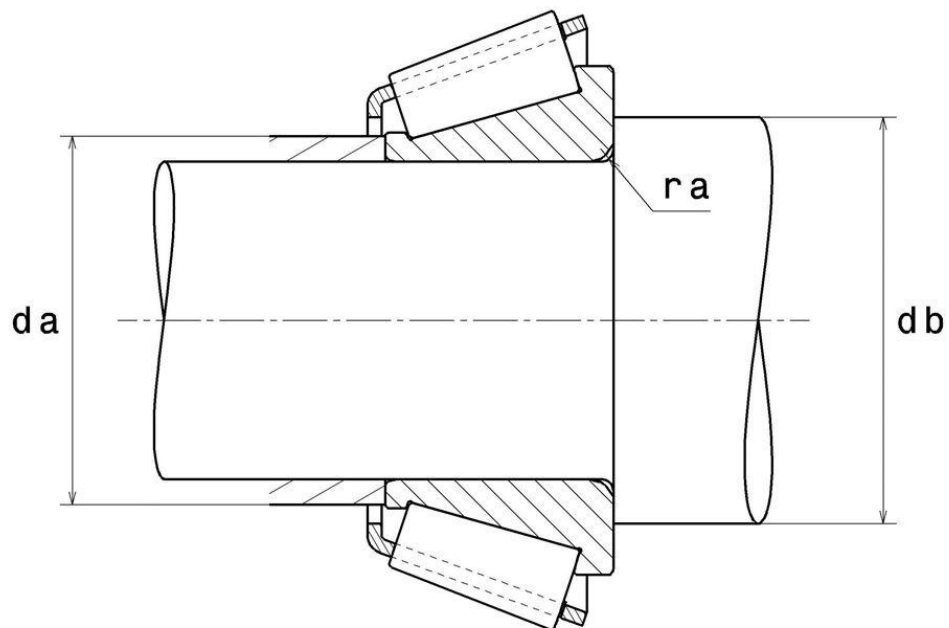
Données techniques

4T-3776

Roulements à rouleaux coniques, à 1 rangée

Cône monté, cage tôle

VISUEL(S)



DEFINITION TECHNIQUE

Marque	NTN
d - Diamètre Intérieur	44,983 mm
B - Largeur du roulement ou de la bague intérieure	30,302 mm
d1 - Diamètre extérieur bague intérieure	71,5 mm

PERFORMANCE PRODUIT

C - Capacité charge dynamique	113000000 mN
C0 - Capacité Charge Statique	134000000 mN
A2 - Coefficient matière	1
e - Coefficient	0.34
Y0 - Coefficient charge statique axiale	0.97
Y2 - Coefficient charge axiale supérieur	1.77

DIMENSIONS D'INSTALLATION

da max - Diamètre max épaulement BI	53 mm
db min - Diamètre mini épaulement BI	59 mm
ra max - Rayon max de raccordement	3,5 mm



INDUSTRIE - COEFFICIENT DE CALCUL

Charge radiale dynamique équivalente

$$P = X.F_r + Y.F_a$$

Fa / Fr ≤ e		Fa / Fr > e	
X	Y	X	Y
1	0	0.4	Y2

Charge radiale statique équivalente

$$P_o = X_o.F_r + Y_o.F_a$$

X _o	Y _o
0.5	Y0

Si $P_o < F_r$, alors considérer $P_o = F_r$

Les valeurs de e, Y2 et Y0 sont indiquées dans le tableau ci-dessus.

