

# FX0-GPRO00000

Flexi Soft

SIKKERHEDSSTYRINGER

**SICK**  
Sensor Intelligence.



### Bestillingsoplysninger

Type	Varenr.
FX0-GPRO00000	1044075

Andre instrumentudførelser og tilbehør → [www.sick.com/Flexi\\_Soft](http://www.sick.com/Flexi_Soft)



### Oversigt over tekniske data

#### Egenskaber

<b>Modul</b>	Gateway
<b>Feltbus, industrielt netværk</b>	PROFIBUS DP
<b>Konfigurationsmåde</b>	Via software

#### Grænseflader

<b>Feltbus, industrielt netværk</b>	PROFIBUS DP
<b>Transmissionshastighed</b>	≤ 12.000 kbit/s <sup>1)</sup>
<b>Tilslutningsmåde</b>	1 x hunstik, D-Sub, 9-polet

<sup>1)</sup> Afhængigt af kabellængden.

#### Elektriske data

<b>Beskyttelsesklasse</b>	III (EN 61140)
<b>Spændingsforsyning</b>	Via FLEXBUS+
<b>Internt effektforbrug</b>	≤ 1,6 W <sup>1)</sup>

<sup>1)</sup> Via FLEXBUS+.

#### Mekaniske data

<b>Dimensioner (l x h x b)</b>	22,5 mm x 96,5 mm x 126 mm
<b>Vægt</b>	150 g (± 10 %)

#### Omgivelsesdata

<b>Kapslingsklasse</b>	IP20 (EN 60529)
<b>Omgivelsestemperatur</b>	-25 °C ... +55 °C
<b>Lagertemperatur</b>	-25 °C ... +70 °C
<b>Luftfugtighed</b>	10 % ... 95 %, Ikke kondenserende

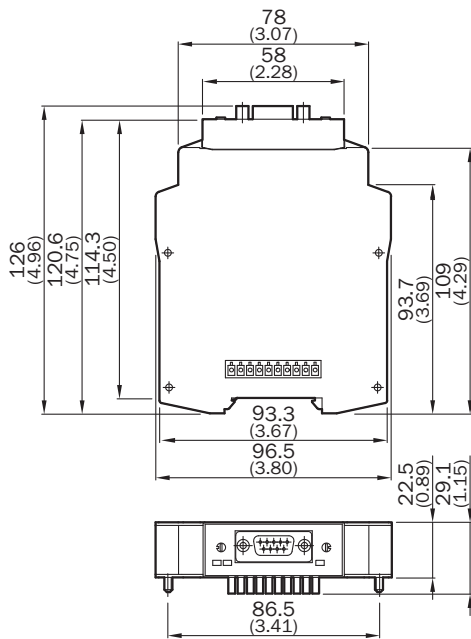
#### Klassifikationer

<b>ECl@ss 5.0</b>	27242290
-------------------	----------

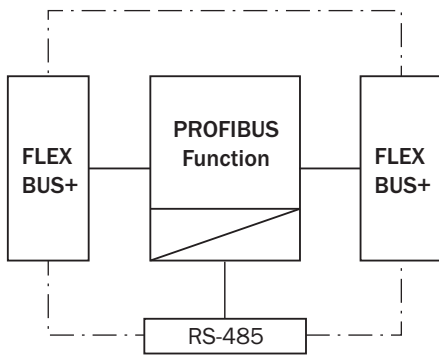
<b>ECI@ss 5.1.4</b>	27249090
<b>ECI@ss 6.0</b>	27249090
<b>ECI@ss 6.2</b>	27249090
<b>ECI@ss 7.0</b>	27249090
<b>ECI@ss 8.0</b>	27249090
<b>ECI@ss 8.1</b>	27249090
<b>ECI@ss 9.0</b>	27249090
<b>ETIM 5.0</b>	EC002632
<b>ETIM 6.0</b>	EC002632
<b>UNSPSC 16.0901</b>	32151705

**Måltegning** (Dimensioner i mm)

FX0-GPRO



Tilslutningsskema



## OVERBLIK OVER SICK

SICK er en af verdens førende producenter af intelligente sensorer og sensorløsninger til industrielle applikationer. En enestående vifte af produkter og serviceydelser skaber det perfekte grundlag for sikker og effektiv styring af processer, til beskyttelse af mennesker mod uheld og forebyggelse af miljøskader.

Vi har stor erfaring på mange områder og kender de tilhørende processer og krav. Med vore intelligente sensorer kan vi derfor levere præcis det, som vore kunder ønsker. Systemløsninger testes og optimeres med henblik på kundespecifikke ønsker i applikationscentre i Europa, Asien og Nordamerika. Alt i alt gør det os til en pålidelig leverandør og udviklingspartner.

Vort sortiment kompletteres af omfattende serviceydelser: SICK LifeTime Services supporterer under hele maskinens levetidscyklus og sørger for sikkerhed og produktivitet.

**Det er, hvad vi mener med "Sensor Intelligence".**

## TÆT PÅ I HELE VERDEN:

Kontaktpersoner og afdelinger → [www.sick.com](http://www.sick.com)