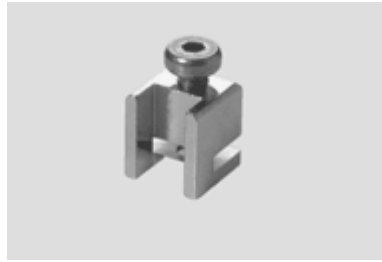
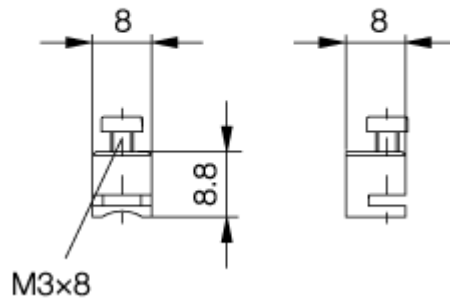


**Zubehör****BMF 305-HW-24****Haltewinkel BMF 305-HW-24****Allgemeine Daten****Gehäusematerial****CuZn****Oberflächenbehandlung****vernickelt****Anwendung****Pneumatikzylinder  
mit rundem  
Querschnitt**

PX1341i

**Produktinformation 814643**

Wenn nicht anders angegeben,  
Werte nach IEC 947-5-2 (DIN EN60947-5-2)  
Änderungen vorbehalten

Gebhard Balluff GmbH & Co.  
Postfach 1160  
73761 Neuhausen  
Telefon (07158) 173-0  
Telefax (07158) 5010

23.08.99 / Online-Produktinformation

**BALLUFF**