

UPBV 2,5/ 1-L - 插拔件

3045318

<https://www.phoenixcontact.com/cn/products/3045318>

请注意，本PDF文档中所示数据均生成自在线目录。完整数据请见用户文档。我们的一般下载使用条款已生效。



插拔件，标称工作电压: 500 V，额定电流: 24 A，位数: 1，接线方式: 螺钉连接，额定接线容量: 2.5 mm²，接线容量: 0.14 mm²- 4 mm²，颜色: 灰色

产品描述

左插头部件，不带安全销的左外壳，右侧的已打开，无盖

优势

- 可与FBS ... 标准桥接件进行桥接
- COMBI插头提供了用户可自行安装的解决方案
- 螺钉插头可与COMBI连接器共同使用并采用所有的连接技术，有两种型号
- 插头可根据需要借助相互卡接特性在现场直接组装
- 连接的导线直接进入行线槽，节省了空间

商业数据

订货号	3045318
包装单位	50 pc
最小订货量	50 pc
销售关键代码	BE1144
产品关键代码	BE1144
目录页面	页码307 (C-1-2019)
GTIN	4046356055529
单件重量 (含包装)	5.103 g
单件重量 (不含包装)	5.103 g
原产地	TR

技术数据

产品属性

产品类型	端子插头
位数	1
针距	5.2 mm
电位	1

绝缘特性

过电压类别	III
污染等级	3

电气特性

额定浪涌电压	6 kV
--------	------

连接数据

额定横截面	2.5 mm ²
螺纹	M3
紧固扭矩	0.5 ... 0.6 Nm
剥线长度	9 mm
塞规	A3
连接符合标准	IEC 61984
刚性导线横截面	0.14 mm ² ... 4 mm ²
横截面 AWG	26 ... 12 (按IEC标准修订)
柔性导线横截面	0.14 mm ² ... 4 mm ²
导线横截面, 柔性[AWG]	26 ... 12 (按IEC标准修订)
柔性导线横截面 (套管不带塑料绝缘管)	0.14 mm ² ... 2.5 mm ²
柔性导线横截面 (带塑料绝缘管的套管)	0.14 mm ² ... 2.5 mm ²
2根横截面相同的导线, 刚性导线	0.14 mm ² ... 1.5 mm ²
2根横截面相同的导线, 柔性导线	0.14 mm ² ... 1.5 mm ²
2根具有相同横截面的导线, 柔性, 带套管但不带塑料套管	0.14 mm ² ... 1.5 mm ²
2根具有相同横截面的导线, 柔性, 带TWIN套管及塑料套管	0.5 mm ² ... 1 mm ²
标称电流	24 A
最大负载电流	24 A (当连接截面积为4 mm ² 的导线时)
额定电压	500 V
额定横截面	2.5 mm ²

尺寸

宽度	5.2 mm
高度	20.5 mm
深度	47 mm
长度	20.5 mm
针距	5.2 mm

材料规格

颜色	灰色 (RAL 7042)
阻燃等级, 符合UL 94	V0
绝缘材料组	I
绝缘材料	PA
低温下的静态绝缘材料应用	-60 °C
绝缘材料的温度指数 (DIN EN 60216-1 (VDE 0304-21))	130 °C
绝缘材料相对温度指数 (电气, UL 746 B)	130 °C
铁路车辆的防火保护 (DIN EN 45545-2) R22	HL 1 - HL 3
铁路车辆的防火保护 (DIN EN 45545-2) R23	HL 1 - HL 3
铁路车辆的防火保护 (DIN EN 45545-2) R24	HL 1 - HL 3
铁路车辆的防火保护 (DIN EN 45545-2) R26	HL 1 - HL 3
量热释热NFPA 130 (ASTM E 1354)	28 MJ/kg
表面可燃性NFPA 130 (ASTM E 162)	通过
烟雾比光密度NFPA 130 (ASTM E 662)	通过
烟气毒性NFPA 130 (SMP 800C)	通过

环境和真实条件

环境条件

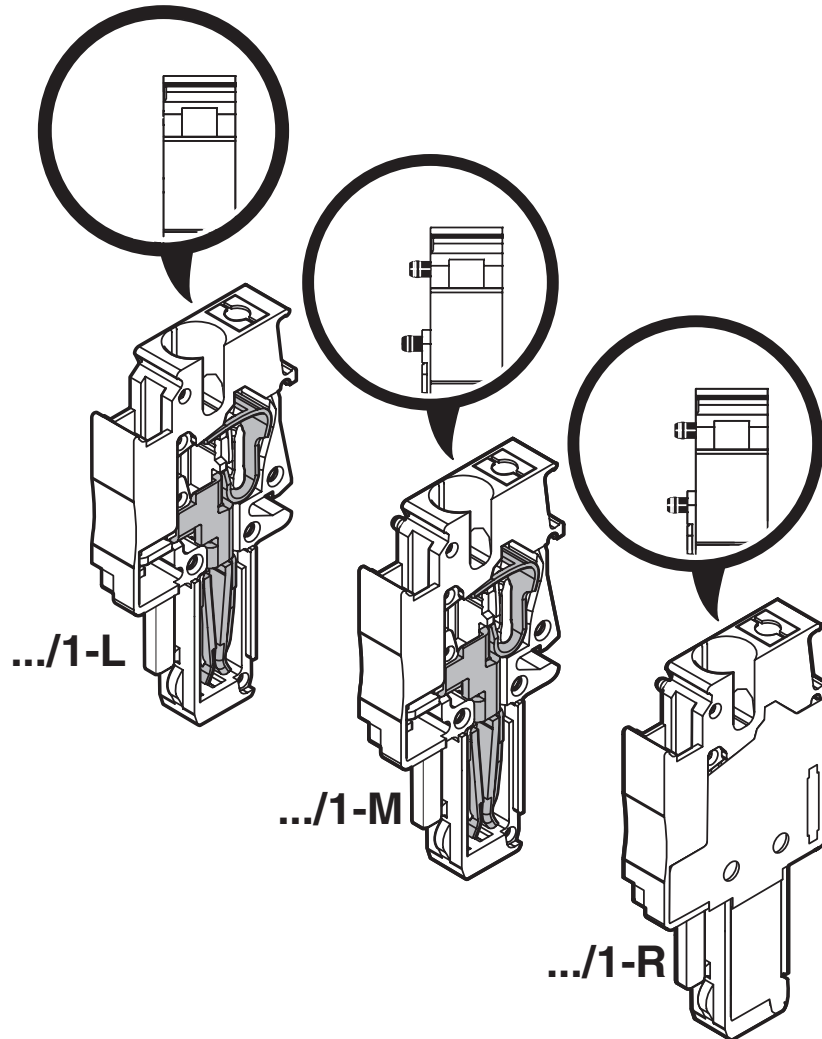
环境温度 (运行)	-60 °C (最高工作温度参考衰减曲线)
环境温度 (存放/运输)	-25 °C ... 60 °C (短期内 (不超过24 小时) , -60 °C到+70 °C)
环境温度 (组装)	-5 °C ... 70 °C
环境温度 (执行)	-5 °C ... 70 °C
允许湿度 (运行)	20 % ... 90 %
允许湿度 (存放/运输)	30 % ... 70 %

标准和规范

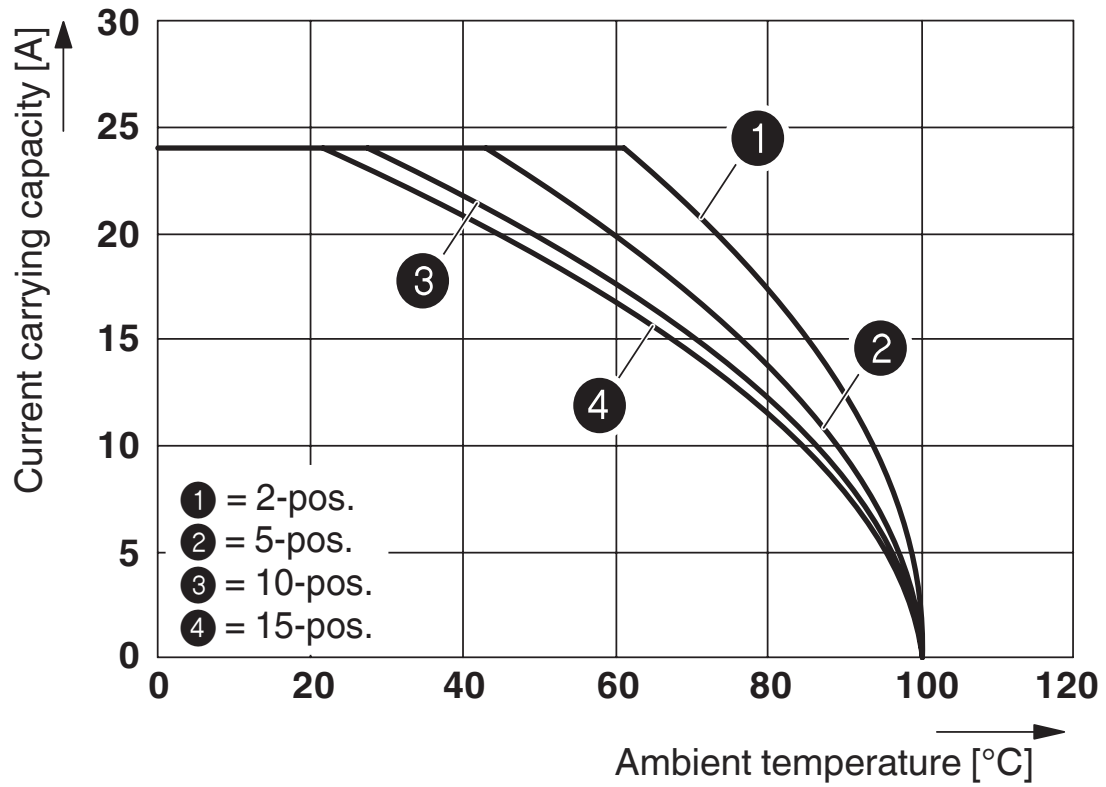
连接符合标准	IEC 61984
--------	-----------

图纸

示意图



图表



图例显示了UT 2.5/1P...端子与 UPVB 2.5 插头连接的电阻变化曲线

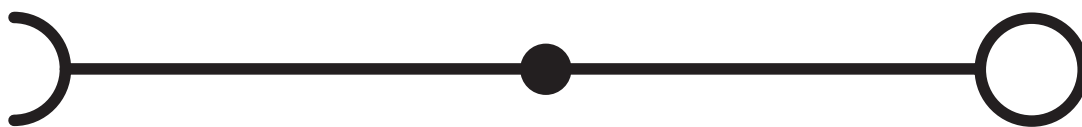
UPBV 2,5/ 1-L - 插拔件

3045318

<https://www.phoenixcontact.com/cn/products/3045318>



电路图



UPBV 2,5/ 1-L - 插拔件



3045318

<https://www.phoenixcontact.com/cn/products/3045318>

认证

🔗 To download certificates, visit the product detail page: <https://www.phoenixcontact.com/cn/products/3045318>



cULus认证
认证ID: E60425



EAC
认证ID: EACKZ 08593



cULus认证
认证ID: E60425

UPBV 2,5/ 1-L - 插拔件



3045318

<https://www.phoenixcontact.com/cn/products/3045318>

分类

ECLASS

ECLASS-11.0	27141151
ECLASS-12.0	27141151
ECLASS-13.0	27250306

ETIM

ETIM 9.0	EC002021
----------	----------

UNSPSC

UNSPSC 21.0	39121400
-------------	----------

UPBV 2,5/ 1-L - 插拔件



3045318

<https://www.phoenixcontact.com/cn/products/3045318>

产品环境合规性

EU RoHS

符合《欧盟RoHS物质指令要求》	是
已知的豁免条款	6(c)

China RoHS

Environment friendly use period (EFUP)	EFUP-50
	相关产品的中国RoHS声明表，请见“制造商声明”下相应产品的下载区域。对于所有带EFUP-E标志的产品，不需要出具中国RoHS声明表。

EU REACH SVHC

《REACH候选物质注释》(CAS编号)	Lead (CAS编号: 7439-92-1)
SCIP	c2339847-9067-445f-a1e7-d5a998b36a47

Phoenix Contact 2025 Â© - 保留所有权利
<https://www.phoenixcontact.com>

菲尼克斯（中国）投资有限公司总部
南京市江宁经济开发区菲尼克斯路36号
（江宁236信箱）邮编：211100
025-52121888
phoenix@phoenixcontact.com.cn