



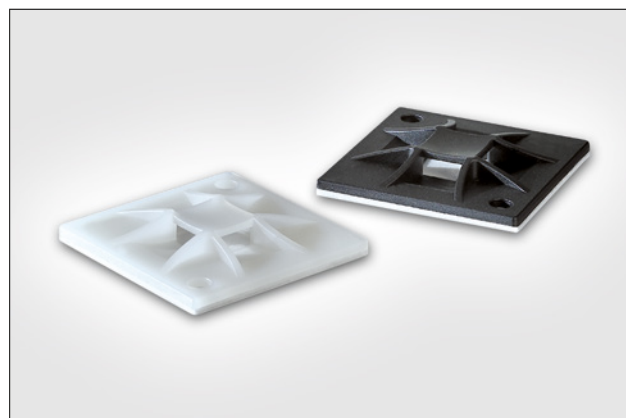
## Embases carrées, adhésives ou à visser

### Principales caractéristiques

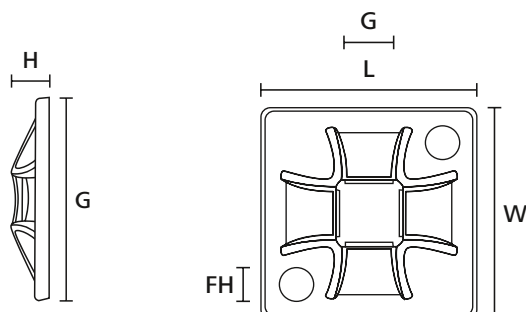
- 2 versions d'embases : adhésives ou à visser
- Embases disposant de 4 ouvertures possibles pour le passage du collier
- Embases à combiner à un collier de la série Q pour un maintien optimal du collier sans risque de glisser même à la verticale



Flashez moi ! Et visualisez la vidéo de montage série Q.



Embases carrées adhésives QM\_A.



Embase série Q

Embases QM et QM\_A



L'embase maintient le collier en position verticale. L'utilisateur peut donc se servir de ses deux mains pour la mise en place des câbles et le serrage du collier.



Seuls les colliers de la série Q permettent un pré-montage, sans aucun effort particulier, et peuvent ainsi être utilisés pour des installations temporaires ou permanentes de maintien de câbles.

### Série QM\_A, embases adhésives

RÉFÉRENCE	Larg. (W)	Long. (L)	Haut. (H)	Ø trou (FH)	Larg. max. du collier (G)	Matériau	Couleur	Adhésif	Contenu	Article
QM20A	20,0	20,0	3,7	3,1	4,0	PA66	Naturel (NA)	Caoutchouc synthétique T60	100 pcs	151-10904
	20,0	20,0	3,7	3,1	4,0	PA66	Noir (BK)	Caoutchouc synthétique T60	100 pcs	151-10914
QM30A	30,0	30,0	4,5	4,1	5,1	PA66	Naturel (NA)	Caoutchouc synthétique T60	100 pcs	151-10905
	30,0	30,0	4,5	4,1	5,1	PA66	Noir (BK)	Caoutchouc synthétique T60	100 pcs	151-10915
QM40A	40,0	40,0	5,5	4,1	8,4	PA66	Naturel (NA)	Caoutchouc synthétique T60	50 pcs	151-10906
	40,0	40,0	5,5	4,1	8,4	PA66	Noir (BK)	Caoutchouc synthétique T60	50 pcs	151-10916

Toutes les dimensions sont en mm et sujettes à modifications.

Le minimum de commande (MOQ) peut différer du conditionnement unitaire. D'autres conditionnements existants peuvent être disponibles sur demande.

### Série QM, embases à visser

RÉFÉRENCE	Larg. (W)	Long. (L)	Haut. (H)	Ø trou (FH)	Larg. max. du collier (G)	Matériau	Couleur	Contenu	Article
QM20	20,0	20,0	3,7	3,1	4,0	PA66	Naturel (NA)	100 pcs	151-10901
	20,0	20,0	3,7	3,1	4,0	PA66	Noir (BK)	100 pcs	151-10911
QM30	30,0	30,0	4,5	4,1	5,1	PA66	Naturel (NA)	100 pcs	151-10902
	30,0	30,0	4,5	4,1	5,1	PA66	Noir (BK)	100 pcs	151-10912
QM40	40,0	40,0	5,5	4,1	8,4	PA66	Naturel (NA)	50 pcs	151-10903
	40,0	40,0	5,5	4,1	8,4	PA66	Noir (BK)	50 pcs	151-10913

Toutes les dimensions sont en mm et sujettes à modifications.

Le minimum de commande (MOQ) peut différer du conditionnement unitaire. D'autres conditionnements existants peuvent être disponibles sur demande.



Pour les homologations ou certifications spécifiques, merci de vous référer à l'Annexe.

## Bréviaire des matières premières

MATIÈRE	Abréviation matière	Températures d'utilisation	Couleur**	Comportement au feu	Propriétés du matériau*	Spécifications
<b>Acier inoxydable type SS304, Acier inoxydable type SS316</b>	SS304, SS316	De -80 °C à +538 °C	Naturel (NA)	Non inflammable	<ul style="list-style-type: none"> <li>Résistance à la corrosion</li> <li>Antimagnétique</li> <li>Résistant aux intempéries</li> <li>Excellente résistance chimique</li> </ul>	HF LFH RoHS
<b>Alliage d'aluminium</b>	AL	De -40 °C à +180 °C	Naturel (NA)		<ul style="list-style-type: none"> <li>Résistance à la corrosion</li> <li>Amagnétique</li> </ul>	RoHS
<b>Chloroprène</b>	CR	De -20 °C à +80 °C	Noir (BK)		<ul style="list-style-type: none"> <li>Bonne résistance aux UV</li> <li>Bonne limite d'élasticité</li> </ul>	RoHS
<b>Éthylène tétrafluoroéthylène</b>	E/TFE	De -80 °C à +170 °C	Bleu (BU)	UL94 V0	<ul style="list-style-type: none"> <li>Résistance à la radioactivité</li> <li>Résistance aux UV</li> <li>Non hygroscopique</li> <li>Bonne résistance chimique aux acides, bases et agents oxydants</li> </ul>	RoHS
<b>Polyacétal</b>	POM	De -40 °C à +90 °C (+110 °C, 500 h)	Naturel (NA)	UL94 HB	<ul style="list-style-type: none"> <li>Matière souple donc moins cassante</li> <li>Bonne flexibilité à basse température</li> <li>Matière non hygroscopique</li> <li>Bonne résistance aux chocs et aux impacts</li> </ul>	RoHS
<b>Polyamide 11</b>	PA11	De -40 °C à +85 °C (+105 °C, 500 h)	Noir (BK)	UL94 HB	<ul style="list-style-type: none"> <li>Matière d'origine végétale</li> <li>Excellente résistance aux chocs, même à basse température</li> <li>Matière non hygroscopique</li> <li>Excellente résistance aux UV</li> <li>Bonne résistance chimique</li> </ul>	HF RoHS
<b>Polyamide 12</b>	PA12	De -40 °C à +85 °C (+105 °C, 500 h)	Noir (BK)	UL94 HB	<ul style="list-style-type: none"> <li>Bonne résistance chimique aux acides, bases et autres agents oxydants</li> <li>Bonne résistance aux UV</li> </ul>	HF RoHS
<b>Polyamide 4.6</b>	PA46	De -40 °C à +150 °C (5000 h), +195 °C (500 h)	Naturel (NA), Gris (GY)	UL94 V2	<ul style="list-style-type: none"> <li>Bonne tenue à haute température</li> <li>Matière très hygroscopique</li> <li>Faible émission de fumée</li> </ul>	HF LFH RoHS
<b>Polyamide 6</b>	PA6	De -40 °C à +80 °C	Noir (BK)	UL94 V2	<ul style="list-style-type: none"> <li>Bonne limite d'élasticité</li> </ul>	RoHS
<b>Polyamide 6.6</b>	PA66	De -40 °C à +85 °C (+105 °C, 500 h)	Noir (BK), Naturel (NA)	UL94 V2	<ul style="list-style-type: none"> <li>Bonne limite d'élasticité</li> </ul>	HF RoHS
<b>Polyamide 6.6</b> Chargé de fibres de verre	PA66GF13, PA66GF15	De -40 °C à +105 °C	Noir (BK)	UL94 HB	<ul style="list-style-type: none"> <li>Bonne résistance aux lubrifiants, aux huiles de moteur, à l'eau salée et aux solvants</li> </ul>	HF RoHS
<b>Polyamide 6.6</b> Chargé de particules métalliques	PA66MP	De -40 °C à +85 °C (+105 °C, 500 h)	Bleu (BU)	UL94 HB	<ul style="list-style-type: none"> <li>Bonne limite d'élasticité</li> <li>Poussière de métal pour une détection magnétique</li> </ul>	HF RoHS
<b>Polyamide 6.6</b> Haute température	PA66HS	De -40 °C à +105 °C	Noir (BK), Naturel (NA)	UL94 V2	<ul style="list-style-type: none"> <li>Meilleure tenue à hautes températures</li> <li>Bonne limite d'élasticité</li> </ul>	HF RoHS
<b>Polyamide 6.6</b> Haute température, stabilisé UV	PA66HSW	De -40 °C à +105 °C	Noir (BK)	UL94 V2	<ul style="list-style-type: none"> <li>Bonne limite d'élasticité</li> <li>Meilleure tenue à haute température</li> <li>Résistance accrue aux UV</li> </ul>	HF RoHS
<b>Polyamide 6.6</b> Indice d'oxygène élevé	PA66V0-HOI	De -40 °C à +85 °C (+105 °C, 500 h)	Blanc (WH)	UL94 V0	<ul style="list-style-type: none"> <li>Bonne limite d'élasticité</li> <li>Faible émission de fumée</li> </ul>	HF LFH RoHS
<b>Polyamide 6.6</b> Modifié chocs	PA66HIR	De -40 °C à +80 °C (+105 °C, 500 h)	Noir (BK)	UL94 HB	<ul style="list-style-type: none"> <li>Matière souple donc moins cassante</li> <li>Bonne flexibilité à basse température</li> </ul>	RoHS

Tefzel® est une marque déposée de DuPont. Usage linguistique courant pour les colliers de serrage fabriqués à partir de matériau E/TFE Tefzel®. En plus du Tefzel® de DuPont, HellermannTyton utilise aussi des matériaux E/TFE équivalents d'autres fournisseurs.

\* Les informations ci-dessus sont fournies à titre indicatif et ne peuvent se substituer à des essais de validation. Pour plus de détails, veuillez consulter nos fiches techniques.

\*\* Autres couleurs disponibles sur demande.



= Résistance à la traction du collier (Newton)

HF = Halogenfree • Sans halogène

LFH = Limited Fire Hazard • Risque d'incendie limité

RoHS = Restriction of Hazardous Substances • Restriction de l'utilisation de substances dangereuses

MATIÈRE	Abréviation matière	Températures d'utilisation	Couleur**	Comportement au feu	Propriétés du matériau*	Spécifications
<b>Polyamide 6.6</b> Modifié chocs, haute température	PA66HIRHS	De -40 °C à +105 °C	Noir (BK)	UL94 HB	<ul style="list-style-type: none"> <li>Matière souple donc moins cassante</li> <li>Bonne flexibilité à basse température</li> <li>Meilleure tenue à haute température</li> </ul>	RoHS
<b>Polyamide 6.6</b> Modifié chocs, haute température, stabilisé UV	PA66HIRHSW	De -40 °C à +110 °C	Noir (BK)	UL94 HB	<ul style="list-style-type: none"> <li>Matière souple donc moins cassante</li> <li>Bonne flexibilité à basse température</li> <li>Meilleure tenue à haute température</li> <li>Résistance accrue aux UV, bonne limite d'élasticité</li> </ul>	HF RoHS
<b>Polyamide 6.6</b> Modifié chocs, noir	PA66HIR(S)	De -40 °C à +80 °C (+105 °C, 500 h)	Noir (BK)	UL94 HB	<ul style="list-style-type: none"> <li>Matière souple donc moins cassante</li> <li>Bonne flexibilité à basse température</li> </ul>	HF RoHS
<b>Polyamide 6.6</b> Stabilisé UV	PA66W	De -40 °C à +85 °C (+105 °C, 500 h)	Noir (BK)	UL94 V2	<ul style="list-style-type: none"> <li>Bonne limite d'élasticité</li> <li>Résistance accrue aux UV</li> </ul>	HF RoHS
<b>Polyamide 6.6 V0</b>	PA66V0	De -40 °C à +85 °C	Blanc (WH)	UL94 V0	<ul style="list-style-type: none"> <li>Bonne limite d'élasticité</li> <li>Faible émission de fumée</li> </ul>	HF LFH RoHS
<b>Polyamide 6</b> Modifié chocs	PA6HIR	De -40 °C à +80 °C	Noir (BK)	UL94 HB	<ul style="list-style-type: none"> <li>Matière souple donc moins cassante</li> <li>Bonne flexibilité à basses températures</li> </ul>	RoHS
<b>Polychlorure de vinyle</b>	PVC	De -10 °C à +70 °C	Noir (BK), Naturel (NA)	UL94 V0	<ul style="list-style-type: none"> <li>Matière faiblement hygroscopique</li> <li>Bonne résistance chimique aux acides, à l'éthanol et aux huiles</li> </ul>	RoHS
<b>Polyester</b>	SP	De -50 °C à +150 °C	Noir (BK)	Sans halogène	<ul style="list-style-type: none"> <li>Bonne résistance aux UV</li> <li>Bonne résistance chimique à la plupart des acides et aux huiles</li> </ul>	HF LFH RoHS
<b>Polyetheretherketone</b>	PEEK	De -55 °C à +240 °C	Beige (BGE)	UL94 V0	<ul style="list-style-type: none"> <li>Grande résistance à la radioactivité</li> <li>Matière non hygroscopique</li> <li>Excellente résistance chimique aux acides, aux bases et aux alcools</li> </ul>	HF LFH RoHS
<b>Polyéthylène</b>	PE	De -40 °C à +50 °C	Noir (BK), Gris (GY)	UL94 HB	<ul style="list-style-type: none"> <li>Faible absorption d'humidité</li> <li>Bonne résistance chimique à la plupart des acides, et aux alcools</li> </ul>	HF RoHS
<b>Polyoléfine</b>	PO	De -40 °C à +90 °C	Noir (BK)	UL94 V0	<ul style="list-style-type: none"> <li>Faible émission de fumée</li> </ul>	HF LFH RoHS
<b>Polypropylène</b>	PP	De -40 °C à +115 °C	Noir (BK), Naturel (NA)	UL94 HB	<ul style="list-style-type: none"> <li>Flotte dans l'eau</li> <li>Limite d'élasticité correcte</li> <li>Bonne résistance chimique aux acides organiques</li> </ul>	HF RoHS
<b>Polypropylène, Polymère Ethylène Propylène</b> Sans Nitrosamine	PP, EPDM	De -20 °C à +95 °C	Noir (BK)	UL94 HB	<ul style="list-style-type: none"> <li>Bonne résistance à haute température</li> <li>Bonne résistance à l'abrasion</li> <li>Résistance chimique correcte</li> </ul>	HF RoHS
<b>Polypropylène</b> Chargé de particules métalliques	PPMP	De -40 °C à +115 °C	Bleu (BU)	UL94 HB	<ul style="list-style-type: none"> <li>Flotte dans certains liquides</li> <li>DéTECTABLE magnétiquement et aux rayons X</li> <li>Résistant à la chaleur</li> <li>limite d'élasticité modérée</li> <li>Bonne résistance chimique</li> </ul>	RoHS
<b>Polyuréthane</b>	TPU	De -40 °C à +85 °C	Noir (BK)	UL94 HB	<ul style="list-style-type: none"> <li>Très élastique</li> <li>Bonne résistance chimique aux acides, aux bases et aux agents oxydants</li> </ul>	HF RoHS

Tefzel® est une marque déposée de DuPont. Usage linguistique courant pour les colliers de serrage fabriqués à partir de matériau E/TFE Tefzel®. En plus du Tefzel® de DuPont, HellermannTyton utilise aussi des matériaux E/TFE équivalents d'autres fournisseurs.

\* Les informations ci-dessus sont fournies à titre indicatif et ne peuvent se substituer à des essais de validation. Pour plus de détails, veuillez consulter nos fiches techniques.

\*\* Autres couleurs disponibles sur demande.



**Résistance à la traction du collier (Newton)**

**HF = Halogenfree • Sans halogène**

**LFH = Limited Fire Hazard • Risque d'incendie limité**

**RoHS = Restriction of Hazardous Substances • Restriction de l'utilisation de substances dangereuses**