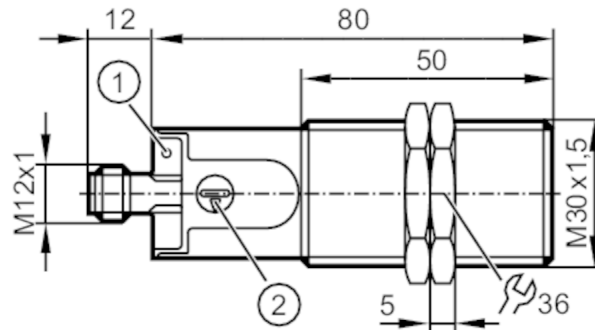


KI5309



Kapazitiver Sensor

KI-3250NBPKG/SL/1P/US/IO



- 1 LED gelb Schaltzustand
2 Potentiometer Schaltabstand



Made in Germany

Einsatzbereich

Mediumtemperatur [°C] -25...110

Elektrische Daten

Betriebsspannung [V] 10...30 DC

Stromaufnahme [mA] < 22

Schutzklasse III

Verpolungsschutz ja

Ausgänge

Ausgangsfunktion Schließer

max. Spannungsabfall
Schaltausgang DC [V] 2,5

Dauerhafte
Strombelastbarkeit des
Schaltausgangs DC [mA] 200

Schaltfrequenz DC [Hz] 40

Elektrische Ausführung PNP

Kurzschlusschutz ja

Überlastfest ja

Erfassungsbereich

Schaltabstand [mm] 0,5...40

Schaltabstand einstellbar ja

Werkseinstellung
Schaltabstand [mm] 25

Realschaltabstand Sr [mm] 25 ± 10 %

Genauigkeit / Abweichungen

Hysterese [% von Sr] 1...15

Schaltpunktdrift [% von Sr] -15...15

KI5309



Kapazitiver Sensor

KI-3250NBPKG/SL/1P/US/IO

Schnittstellen		
Kommunikationsschnittstelle	IO-Link	
Übertragungstyp	COM2 (38,4 kBaud)	
IO-Link Revision	1.1	
SDCI-Norm	IEC 61131-9	
Profile	Smart Sensor: Process Data Variable; Device Identification	
SIO-Mode	ja	
Benötigte Masterportklasse	A	
Min. Prozesszykluszeit [ms]	20	
Umgebungsbedingungen		
Umgebungstemperatur [°C]	-25...80	
Schutzart	IP 65; IP 67; IP 69K	
Zulassungen / Prüfungen		
EMV	EN 61000-4-2	30 kV AD / 4 kV CD
	EN 61000-4-3	10 V/m
	EN 61000-4-4	2 kV
	EN 61000-4-6	10 V
	EN 55011	Klasse B
Schwingfestigkeit	DIN EN 60947-5-2	1 mm Amplitude, Schwingdauer 5 min., 30 min. je Achse bei Resonanz oder 55 Hz
Schockfestigkeit	DIN EN 60947-5-2	30 g 6 Schocks / 11 ms Halbsinus (x, y, z)
MTTF [Jahre]	896,74	
Zulassungsnummer UL	D001	
Mechanische Daten		
Gewicht [g]	53,6	
Gehäuse	Gewindebauform	
Einbauart	nicht bündig einbaubar	
Abmessungen [mm]	M30 x 1,5 / L = 80	
Gewindebezeichnung	M30 x 1,5	
Werkstoffe	PBT; PC; POM	
Anzugsdrehmoment [Nm]	8	
Anzeigen / Bedienelemente		
Anzeige	Schaltzustand	1 x LED, gelb
Zubehör		
Zubehör mitgeliefert	Befestigungsmuttern: 2	
Bemerkungen		
Verpackungseinheit	1 Stück	
Elektrischer Anschluss		
Steckverbindung: 1 x M12		

KI5309

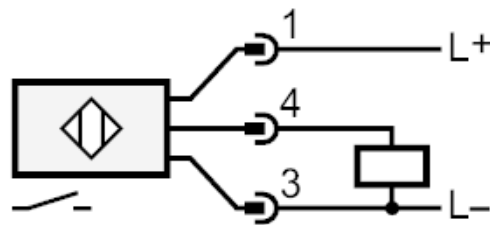


Kapazitiver Sensor

KI-3250NBPKG/SL/1P/US/IO



Anschluss



4: OUT / IO-Link