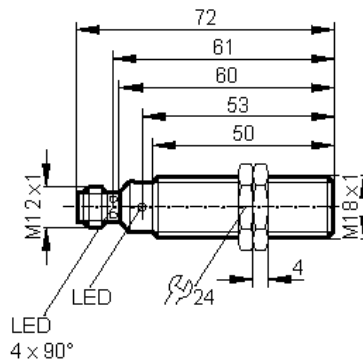


IG5953

IGK2008BFRKG/US
Filetage métallique M18x1
Raccordement par connecteur

Portée augmentée
aide au réglage (2 LED)

Portée 8mm [b]
encastrable



Technologie

DC PNP/NPN

Sortie

normalement ouvert / fermé programmable

Tension d'alimentation [V]

10 ... 36 DC

Courant de sortie [mA]

100

Courant de sortie minimum [mA]

4

Protection courts-circuits

•

Protection inversion de polarité / Protection surcharges

• / •

Chute de tension [V]

< 4,6

Courant résiduel [mA]

< 1

Portée réelle [mm]

Portée de travail [mm]

0 ... 6,48

Dérive du point de commutation [% / Sr]

Hystérésis [% / Sr]

3 ... 20

Fréquence de commutation [Hz]

250

Facteurs de correction

acier = 1 / INOX (303) env. 0,7 / laiton env. 0,45 / aluminium env. 0,4 / cuivre env. 0,33

Indicateurs d'état

Indication de commutation LED aide au réglage LED

jaune (4x90°)
rouge

Température ambiante [°C]

-25 ... +70

Protection

IP 67

CEM

EN 60947-5-2; EN 55011 classe B

Boîtier

laiton spécial; CO-PC

Raccordement

embase M12

Schéma de branchement

