



Brand of NTN corporation

## Données techniques

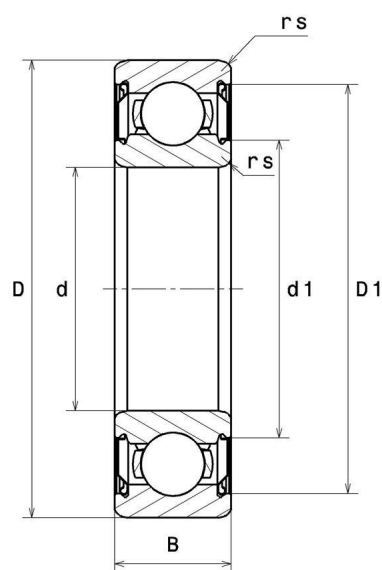
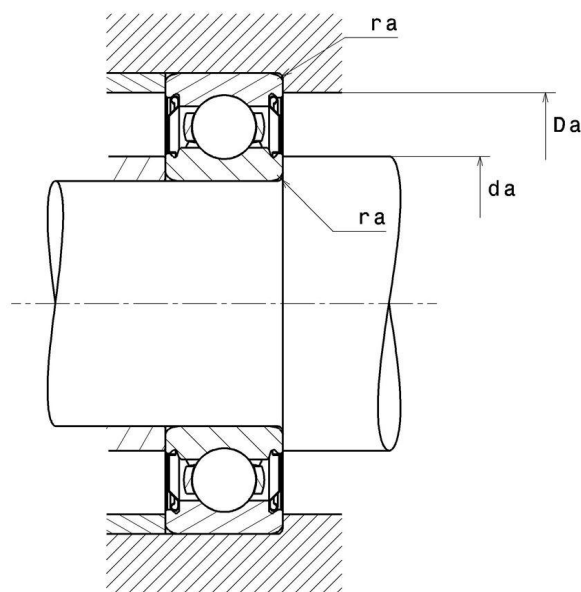
### 6215ZZ

Roulements à billes à gorges profondes, à 1 rangée



Roulement rigide à billes, contact radial, cage tôle, déflecteurs des deux côtés

### VISUEL(S)



**NTN Europe**

1 rue des Usines · BP 2017 · 74010 Annecy Cedex · France · Tel. +33 (0)4 50 65 30 00  
S.A. au capital de 322 639 919 € · RCS ANNECY B 325 821 072 · Id. Fiscale : FR 48 325 821 072  
SIRET 325 821 072 00015 · Code APE 2815 Z · Code NACE 28.15

## DEFINITION TECHNIQUE

Marque	SNR
d - Diamètre Intérieur	75 mm
D - Diamètre Extérieur	130 mm
B - Largeur du roulement ou de la bague intérieure	25 mm
d1 - Diamètre extérieur bague intérieure	86 mm
D1 - Diamètre intérieur bague extérieure	119,2 mm
rs - Rayon mini de Raccordement	1,5 mm
Classe de Jeu Radial	CN
Masse	1,19 kg

## PERFORMANCE PRODUIT

C - Capacité charge dynamique	71000000 mN
C0 - Capacité Charge Statique	48300000 mN
Cu - Charge limite à la fatigue	2170000 mN
f0 - Coefficient	14.5
N ref - Vitesse thermique de référence	35400 °/s
N lim - Vitesse limite Mécanique	39000 °/s
Tmin - Température mini de Fonctionnement	243,15 °K
Tmax - Température max de Fonctionnement	393,15 °K

## FREQUENCES ROULEMENT

BPFO - Fréquence de passage sur bague extérieure (60 tr/min)	4.109 Hz
BPFI - Fréquence de passage sur bague intérieure (60 tr/min)	5.891 Hz
BSF - Fréquence de passage élément roulant (60 tr/min)	5.436 Hz
BRF - Fréquence de rotation élément roulant (60 tr/min)	2.718 Hz



## FREQUENCES ROULEMENT

FTF - Fréquence de rotation cage (60 tr/min)

0.411 Hz

## DIMENSIONS D'INSTALLATION

da min - Diamètre mini épaulement BI

83 mm

da max - Diamètre max épaulement BI

86 mm

Da max - Diamètre max épaulement BE

122 mm

ra max - Rayon max de raccordement arbre &amp; logement

1,5 mm

## INDUSTRIE - COEFFICIENT DE CALCUL

Charge radiale dynamique équivalente

$$P = X \cdot Fr + Y \cdot Fa$$

$\frac{f_0 F_a}{C_0}$	e	Fa / Fr ≤ e		Fa / Fr > e	
		X	Y	X	Y
0.172	0.19	1	0	0.56	2.3
0.345	0.22				1.99
0.689	0.26				1.71
1.03	0.28				1.55
1.38	0.3				1.45
2.07	0.34				1.31
3.45	0.38				1.15
5.17	0.42				1.04
6.89	0.44				1

Charge radiale statique équivalente

$$P_0 = X_0 \cdot Fr + Y_0 \cdot Fa$$

$X_0$	$Y_0$
0.6	0.5

Dans le cas de roulement seul ou association DT :

Si  $P_0 < Fr$ , alors considérer  $P_0 = Fr$ 