

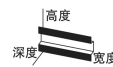
QUINT-ORING/24DC/2X10/1X20

订货号: 2320173



<http://eshop.phoenixcontact.com.cn/phoenix/treeViewClick.do?UID=2320173>

带ACB 技术和功能监视之带电冗余模块



商务数据	
包装	1 数
关税	85044090
件总重量	640.10 g

产品备注

符合WEEE/RoHS指令的日期：
2009-08-26



请注意这里提供的数据来源于在线目录。如需详细的信息和数据，请查阅<http://www.download.phoenixcontact.com>上的用户使用信息。该信息适用网络下载的一般条款。

技术数据

输入数据	
额定输入电压	24 V DC
DC输入电压范围	18 V DC ... 28 V DC (SELV)
保护名称	> 30 V 之静态电涌电压保护
额定输入电流 I_N	2x 10 A (-25 °C ... 60 °C)
	1x 20 A (-25 °C ... 60 °C)

最大电流 I_{max}	2x 15 A (-25°C ... 40°C)
	1x 30 A (-25°C ... 40°C)
输出数据	
额定输出电压	0.1 V (< DC输入)
输出电流	20 A (增加功率)
	10 A (冗余)
衰减	60 °C ... 70 °C (2.5%/K)
最大额定负载功率损耗	2 W ($I_{OUT} = 10$ A时)
一般数据	
宽度	32 mm
高度	130 mm
深度	125 mm
备用端子宽度	122 mm
备用端子高度	130 mm
备用装配视图	35 mm
净重	0.4 kg
效率	> 98 %
保护等级	IP20
	III
MTBF (IEC 61709, SN 29500)	> 1000000 h ()
环境温度 (运行)	-25 °C ... 70 °C (> 60 °C衰减)
环境温度 (存放/运输)	-40 °C ... 85 °C
允许的最大相对湿度 (操作)	≤ 95 % (25°C时, 无冷凝)
安装位置	水平DIN导轨NS35, EN60715
组装说明	可并排安装: 水平5mm, 有源部件15mm, 垂直5cm
电磁兼容性	符合EMC 条例2004/108/EC
抗干扰	EN 61000-6-2:2005
低压指令	符合低电压指令 2006/95/EC
标准——机器的电气设备	EN 60204
标准——电气安全	EN 60950-1/VDE 0805 (SELV)
标准——电源安装中所用的电子设备以及在电源安装中电子设备的组装	EN 50178/VDE 0160 (PELV)
标准——安全超低电压	IEC 60950-1 (SELV)和EN 60204 (PELV)
UL认证	UL/C-UL, 隶属UL 508
	UL/C-UL, 隶属UL 60950

连接数据，输入

连接类型	螺钉连接
实心线最小横截面	0.2 mm ²
实心线最大横截面	4 mm ²
多芯线最小横截面	0.2 mm ²
多芯线最大横截面	2.5 mm ²
可连接导线最小横截面AWG/kcmil	14
导线横截面，AWG/kcmil (最大)	12
剥线长度	8 mm
螺纹	M3

连接数据，输出

连接类型	螺钉连接
实心线最小横截面	0.2 mm ²
实心线最大横截面	6 mm ²
多芯线最小横截面	0.2 mm ²
多芯线最大横截面	4 mm ²
可连接导线最小横截面AWG/kcmil	10
导线横截面，AWG/kcmil (最大)	10
剥线长度	7 mm

信号输出

输出名称	冗余 OK , 13/14
输出说明	组合触点
最大切换电压	最大 30 V AC/DC
最大启动电流	≤ 100 mA (短路电阻)
状态显示	LED 冗余 OK
关于状态显示的注意事项	绿色
实心线最小横截面	0.2 mm ²
实心线最大横截面	4 mm ²
多芯线最小横截面	0.2 mm ²
多芯线最大横截面	2.5 mm ²
可连接导线最小横截面AWG/kcmil	24
导线横截面，AWG/kcmil (最大)	12
紧固扭矩，最小	0.5 Nm
最大紧固扭矩	0.6 Nm

螺纹	M3
输出名称	ACB (自动电流平衡) OK, 23/24
输出说明	触点闭合: $\Delta U_{IN} \leq 300 \text{ mV}$
最大切换电压	最大 30 V AC/DC
最大启动电流	$\leq 100 \text{ mA}$ (短路电阻)
状态显示	ACB OK LED
关于状态显示的注意事项	LED 柱形图 绿色

认证/许可



认证 cULus Listed, cULus Recognized, RINA

Ex认证: ATEX, cULus Listed, IECEx

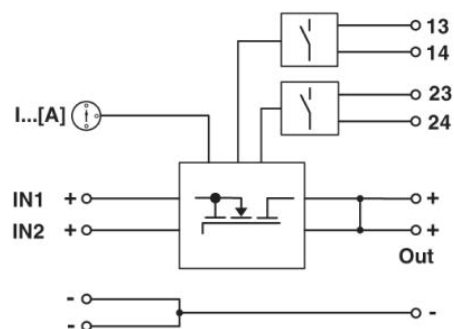
申请认证:

附件

订单行	名称	描述
概述		
2938196	QUINT-PS-ADAPTERS7/1	安装在S7-300导轨上的QUINT-PS... 电源安装适配器
2938235	UWA 182/52	通用墙面安装适配器

尺寸图

结构框图



QUINT-ORING/24DC/2X10/1X20 订货号: 2320173

<http://eshop.phoenixcontact.com.cn/phoenix/treeViewClick.do?UID=2320173>

地址

Phoenix Contact China
No. 36 Phoenix Road - Jiangning Development Zone
211100 Nanjing, China
电话 86-25-52121888
传真 86-25-52121555
<http://www.phoenixcontact.com.cn>



菲尼克斯电气
保存的技术修改内容；