

产品参数表

规格



通电延时继电器 - 0.1 s..100 h - 230 V AC - 2C/O

REXL2TMP7

主要信息

产品系列	Harmony Timer Relays
产品类型	Single function relay
固定模式	插入式 (底座)
固态输出类型	继电器
触点类型	2 OC
组件名称	REXL
延时类型	Power on-delay
延时范围	10...100 h 1...10 min 1...10 h 0.1...1 s 6...60 min 6...60 s 1...10 s

补充信息

触点材料	无镉
额定电源电压 [Us]	230 V AC 50/60 Hz
电压范围	38...75 V
额定电流 [In]	5 A AC
重复精度	+/- 0.5 %
延时准确性设置	10 % 在满量程下 在...上 25 °C 符合 EN/IEC 61812-1
温度偏差	0.05 %/°C
Maximum reset time	250 ms 时间延时, 放电 50 ms 断电延时期间
电压偏差	+/- 0.2 %/V
最大开关能力	4 x 5 A
Maximum temporary permissible current	10 A 适用 < 10 s
最小开关电流	100 mA
电气寿命	100000 次 在...上 250 V 交流 阻性 (负载)
机械寿命	10000000 次
最大功耗	3 VA
额定绝缘电压 [Ui]	250 V 符合 IEC 255 C 组

250 V 符合 VDE 0010

输出过压保护	2 J
浪涌耐受	2 kV 符合 EN/IEC 61000-4-5 级别 3
爬电距离	4 kV/3 符合 IEC 60664-1
本地信号指示	1 个LED (红色)运行输出: 1 个LED (黄色)通电:
产品净重	0.05 kg

环境

抗瞬时断电	5 ms
绝缘性能	2 kV 适用 1 mA/1 minute 在...上 50 Hz 符合 EN/IEC 60601-1 2 kV 适用 1 mA/1 minute 在...上 50 Hz 符合 EN/IEC 61812-1
符合标准	EN/IEC 60601-1 89/336/EEC EN 61000-6-2 EN 50081-2 EN/IEC 61812-1 73/23/EEC EN/IEC 60601-2 93/68/EEC
产品认证	UL cUL
运行温度	-20...60 °C
贮存环境温度	-40...70 °C
IP 保护等级	IP50 符合 IEC 60529
抗振动	0.35 mm (f= 10...55 Hz) 符合 IEC 60068-2-6
相对湿度	95 % 无冷凝 符合 IEC 60068-2-6
抗静电放电	6 kV 触点 符合 EN/IEC 61000-4-2 级别 3 8 kV 空气中 符合 EN/IEC 61000-4-2 级别 3
抗电磁域	10 V/m 符合 EN/IEC 61000-4-3 级别 3
抗瞬时脉冲能力	2 kV 符合 EN/IEC 61000-4-4 级别 3
抗辐射电磁干扰性能	10 V (0.15...80 MHz) 符合 EN/IEC 61000-4-6 级别 3
抗干扰电压	>= 95 % / 1 s 符合 EN/IEC 61000-4-11 30 % / 10 ms 符合 EN/IEC 61000-4-11 60 % / 100 ms 符合 EN/IEC 61000-4-11
辐射式/传导式干扰	等级 B 符合 EN 55022 (EN 55011 group 1)

包装单位

包装1的单位类别	PCE
个/公斤	1
包装重量	50 g
包装1高度	3 cm
包装1宽度	3 cm
包装1长度	7.5 cm
包装2的单位类别	S01
包装2的数量	48
包装2重量	2.606 kg
包装2高度	15 cm
包装2宽度	15 cm
包装2长度	40 cm

可持续性

产品类型	Green Premium 产品
REACH法规	REACH 声明
欧盟ROHS指令	主动合规性 (超出欧盟 RoHS 法定范围的产品) 欧盟ROHS声明
无汞	是
RoHS 豁免信息	是
中国 ROHS 管理办法	中国 ROHS 声明
环境披露	产品环境文件
WEEE	该产品必须经特定废物回收处理后弃置于欧盟市场，绝不可丢弃于垃圾桶中。

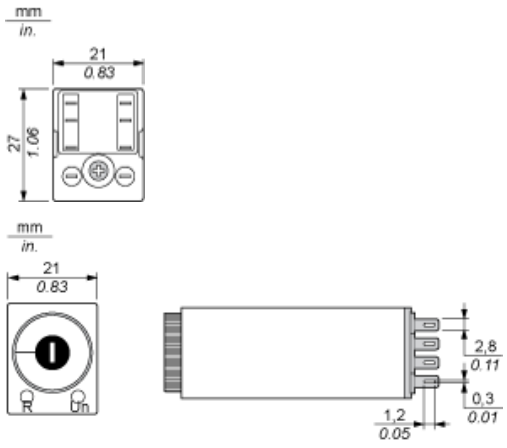
合同保修

保修单	18 months
-----	-----------

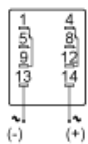
产品参数表
尺寸图

REXL2TMP7

宽度 21 mm



端子型号

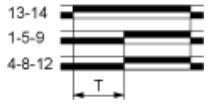


功能 A：通电延迟继电器

说明

定时周期 T 在通电时开始计算。达到定时之后，输出关闭。

2 个经定时的 C/O 触点



图例

继电器已断电

继电器已通电

输出打开

输出关闭

R 继电器输出

T 定时周期