

東芝バイポーラ形リニア集積回路 シリコン モノリシック

TA48L018F,TA48L02F,TA48L025F, TA48L03F,TA48L033F,TA48L05F

1.8 V, 2 V, 2.5 V, 3 V, 3.3 V, 5 V

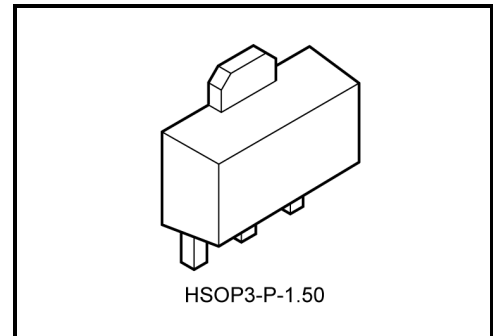
0.15 A 三端子正出力ロードロップアウトレギュレータ

TA48L**F シリーズは、出力段に V-PNP トランジスタを使用した出力電流 0.15 A (最大) の固定正出力ロードロップアウトレギュレータです。低損失、低電圧を必要とする民生・産業用機器の電源回路に適しています。

出力電圧は、1.8 V, 2 V, 2.5 V, 3 V, 3.3 V, 5 V と 6 種類ラインアップしています。

特長

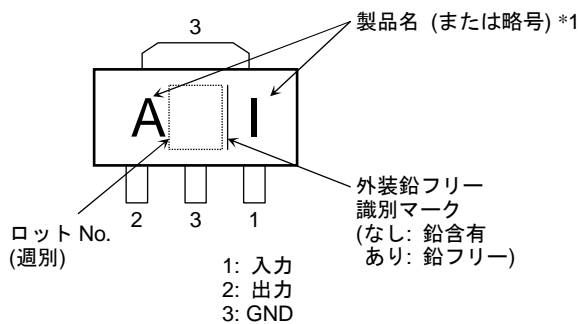
- 最大出力電流 : 0.15 A
- 出力電圧精度 : $V_{OUT} \pm 3\%$ (@ $T_j = 25^\circ\text{C}$)
- 低スタンバイ電流 : 400 μA (標準) (@ $I_{OUT} = 0\text{ A}$)
- 入出力間電圧差が小さい: $V_D = 0.5\text{ V}$ (最大) (@ $I_{OUT} = 100\text{ mA}$)
- 保護機能:過電流制限/過熱
- 外囲器:面実装タイプの PW-MINI (SOT-89) パッケージ



HSOP3-P-1.50

質量: 0.05 g (標準)

端子配列/現品表示

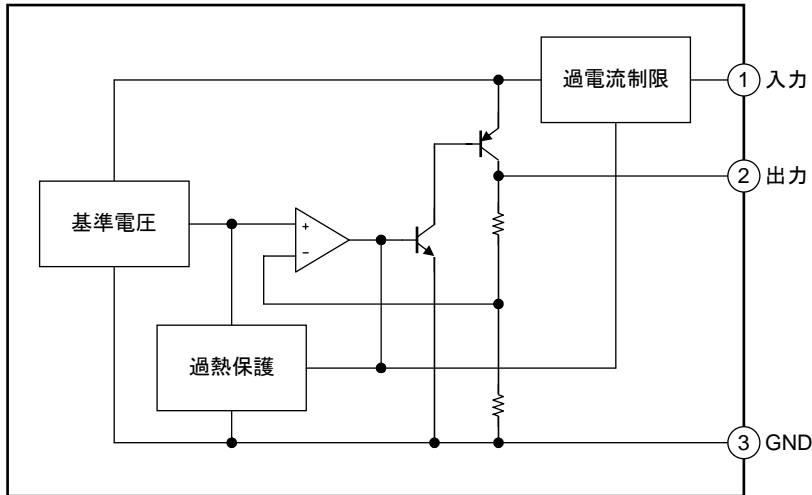


	製品名 (または略号)	製品名
*1	AI	TA48L018F
	BI	TA48L02F
	CI	TA48L025F
	DI	TA48L03F
	EI	TA48L033F
	FI	TA48L05F

オーダー方法

製品名	パッケージ	包装形態と発注単位
TA48L**F	PW-MINI (SOT-89): 表面実装タイプ	(TE12L) テーピングカット: (100 pcs 単位)
TA48L**F (TE12L)		エンボステーピング: (1000 pcs 単位)

ブロック図



絶対最大定格 (Ta = 25°C)

項目	記号	定格	単位
入力電圧	V_{IN}	16	V
出力電流	I_{OUT}	0.15	A
動作温度	T_{opr}	-40~85	°C
接合部温度	T_j	150	°C
保存温度	T_{stg}	-55~150	°C
許容損失	P_D	0.5	W
熱抵抗 (接合部—外気間)	$R_{th(j-a)}$	250	°C/W

注 1: 記載されていない端子には外部より電流、電圧および印加 (負電圧含む) してはいけません。

注 2: 本製品の使用条件 (使用温度/電流/電圧等) が絶対最大定格/動作範囲以内での使用においても、高負荷 (高温および大電流/高電圧印加、多大な温度変化等) で連続して使用される場合は、信頼性が著しく低下するおそれがあります。

弊社半導体信頼性ハンドブック (取り扱い上のご注意とお願いおよびデレーティングの考え方と方法) および個別信頼性情報 (信頼性試験レポート、推定故障率等) をご確認の上、適切な信頼性設計をお願いします。

保護機能 (参考値)

項目	記号	測定条件	最小	標準	最大	単位
過熱制限	$T_{SD} (T_j)$	—	—	160	—	°C
ピーク出力電流	I_{PEAK}	$V_{IN} = V_{OUT} + 2V, T_j = 25°C$	—	0.27	—	A
出力短絡電流	I_{SC}	$V_{IN} = V_{OUT} + 2V, T_j = 25°C$	—	0.27	—	A

注 3: 実際にご使用するときは、絶対最大定格を超えない範囲でご使用ください。

TA48L018F

電氣的特性 (特に指定のない場合は、 $C_{IN} = 0.33 \mu F$, $C_{OUT} = 3.3 \mu F$, $T_j = 25^\circ C$)

項目	記号	測定条件	最小	標準	最大	単位
出力電圧	V_{OUT}	$V_{IN} = 3.8 V, I_{OUT} = 40 mA$	1.746	1.8	1.854	V
		$2.8 V \leq V_{IN} \leq 12 V, 5 mA \leq I_{OUT} \leq 100 mA, 0^\circ C \leq T_j \leq 125^\circ C$	1.71	1.8	1.89	
入力安定度	Reg·line	$2.8 V \leq V_{IN} \leq 12 V, I_{OUT} = 40 mA$	—	2	20	mV
負荷安定度	Reg·load	$V_{IN} = 3.8 V, 5 mA \leq I_{OUT} \leq 150 mA$	—	18	40	mV
バイアス電流	I_B	$2.8 V \leq V_{IN} \leq 12 V, I_{OUT} = 0 A$	—	0.4	0.8	mA
		$2.8 V \leq V_{IN} \leq 12 V, I_{OUT} = 100 mA$	—	1	5	
起動時バイアス電流	I_{Bstart}	$V_{IN} = 2.1 V, I_{OUT} = 0 A$	—	0.5	1.5	mA
		$V_{IN} = 2.1 V, I_{OUT} = 100 mA$	—	5	20	
出力雑音電圧	V_{NO}	$V_{IN} = 3.8 V, I_{OUT} = 40 mA,$ $10 Hz \leq f \leq 100 kHz$	—	45	—	μV_{rms}
リップル圧縮度	R.R.	$2.8 V \leq V_{IN} \leq 12 V, I_{OUT} = 40 mA,$ $f = 120 Hz$	54	72	—	dB
最小入出力間電圧差	V_D	$I_{OUT} = 40 mA$	—	0.28	0.4	V
		$I_{OUT} = 100 mA$	—	0.32	0.5	
出力電圧温度係数	T_{CVO}	$V_{IN} = 3.8 V, I_{OUT} = 5 mA,$ $0^\circ C \leq T_j \leq 125^\circ C$	—	0.3	—	$mV/^\circ C$

TA48L02F

電氣的特性 (特に指定のない場合は、 $C_{IN} = 0.33 \mu F$, $C_{OUT} = 3.3 \mu F$, $T_j = 25^\circ C$)

項目	記号	測定条件	最小	標準	最大	単位
出力電圧	V_{OUT}	$V_{IN} = 4.0 V, I_{OUT} = 40 mA$	1.94	2.0	2.06	V
		$3.0 V \leq V_{IN} \leq 12 V, 5 mA \leq I_{OUT} \leq 100 mA, 0^\circ C \leq T_j \leq 125^\circ C$	1.90	2.0	2.10	
入力安定度	Reg·line	$3.0 V \leq V_{IN} \leq 12 V, I_{OUT} = 40 mA$	—	2	20	mV
負荷安定度	Reg·load	$V_{IN} = 4.0 V, 5 mA \leq I_{OUT} \leq 150 mA$	—	18	40	mV
バイアス電流	I_B	$3.0 V \leq V_{IN} \leq 12 V, I_{OUT} = 0 A$	—	0.4	0.8	mA
		$3.0 V \leq V_{IN} \leq 12 V, I_{OUT} = 100 mA$	—	1	5	
起動時バイアス電流	I_{Bstart}	$V_{IN} = 2.1 V, I_{OUT} = 0 A$	—	0.5	1.5	mA
		$V_{IN} = 2.1 V, I_{OUT} = 100 mA$	—	5	20	
出力雑音電圧	V_{NO}	$V_{IN} = 4.0 V, I_{OUT} = 40 mA,$ $10 Hz \leq f \leq 100 kHz$	—	55	—	μV_{rms}
リップル圧縮度	R.R.	$3.0 V \leq V_{IN} \leq 12 V, I_{OUT} = 40 mA,$ $f = 120 Hz$	52	70	—	dB
最小入出力間電圧差	V_D	$I_{OUT} = 40 mA$	—	0.2	0.35	V
		$I_{OUT} = 100 mA$	—	0.3	0.5	
出力電圧温度係数	T_{CVO}	$V_{IN} = 4.0 V, I_{OUT} = 5 mA,$ $0^\circ C \leq T_j \leq 125^\circ C$	—	0.35	—	$mV/^\circ C$

TA48L025F

電氣的特性 (特に指定のない場合は、 $C_{IN} = 0.33 \mu F$, $C_{OUT} = 3.3 \mu F$, $T_j = 25^\circ C$)

項目	記号	測定条件	最小	標準	最大	単位
出力電圧	V_{OUT}	$V_{IN} = 4.5 V$, $I_{OUT} = 40 mA$	2.425	2.5	2.575	V
		$3.5 V \leq V_{IN} \leq 12 V$, $5 mA \leq I_{OUT} \leq 100 mA$, $0^\circ C \leq T_j \leq 125^\circ C$	2.375	2.5	2.625	
入力安定度	Reg·line	$3.5 V \leq V_{IN} \leq 12 V$, $I_{OUT} = 40 mA$	—	2	20	mV
負荷安定度	Reg·load	$V_{IN} = 4.5 V$, $5 mA \leq I_{OUT} \leq 150 mA$	—	18	40	mV
バイアス電流	I_B	$3.5 V \leq V_{IN} \leq 12 V$, $I_{OUT} = 0 A$	—	0.4	0.8	mA
		$3.5 V \leq V_{IN} \leq 12 V$, $I_{OUT} = 100 mA$	—	1	5	
起動時バイアス電流	I_{Bstart}	$V_{IN} = 2.4 V$, $I_{OUT} = 0 A$	—	0.5	1.5	mA
		$V_{IN} = 2.4 V$, $I_{OUT} = 100 mA$	—	7	20	
出力雑音電圧	V_{NO}	$V_{IN} = 4.5 V$, $I_{OUT} = 40 mA$, $10 Hz \leq f \leq 100 kHz$	—	65	—	μV_{rms}
リップル圧縮度	R.R.	$3.5 V \leq V_{IN} \leq 12 V$, $I_{OUT} = 40 mA$, $f = 120 Hz$	52	70	—	dB
最小入出力間電圧差	V_D	$I_{OUT} = 40 mA$	—	0.16	0.35	V
		$I_{OUT} = 100 mA$	—	0.27	0.5	
出力電圧温度係数	T_{CVO}	$V_{IN} = 4.5 V$, $I_{OUT} = 5 mA$, $0^\circ C \leq T_j \leq 125^\circ C$	—	0.45	—	mV/ $^\circ C$

TA48L03F

電氣的特性 (特に指定のない場合は、 $C_{IN} = 0.33 \mu F$, $C_{OUT} = 3.3 \mu F$, $T_j = 25^\circ C$)

項目	記号	測定条件	最小	標準	最大	単位
出力電圧	V_{OUT}	$V_{IN} = 5.0 V$, $I_{OUT} = 40 mA$	2.91	3.0	3.09	V
		$4.0 V \leq V_{IN} \leq 12 V$, $5 mA \leq I_{OUT} \leq 100 mA$, $0^\circ C \leq T_j \leq 125^\circ C$	2.85	3.0	3.15	
入力安定度	Reg·line	$4.0 V \leq V_{IN} \leq 12 V$, $I_{OUT} = 40 mA$	—	2	20	mV
負荷安定度	Reg·load	$V_{IN} = 5.0 V$, $5 mA \leq I_{OUT} \leq 150 mA$	—	18	40	mV
バイアス電流	I_B	$4.0 V \leq V_{IN} \leq 12 V$, $I_{OUT} = 0 A$	—	0.4	0.8	mA
		$4.0 V \leq V_{IN} \leq 12 V$, $I_{OUT} = 100 mA$	—	1	5	
起動時バイアス電流	I_{Bstart}	$V_{IN} = 2.8 V$, $I_{OUT} = 0 A$	—	0.5	1.5	mA
		$V_{IN} = 2.8 V$, $I_{OUT} = 100 mA$	—	7	20	
出力雑音電圧	V_{NO}	$V_{IN} = 5.0 V$, $I_{OUT} = 40 mA$, $10 Hz \leq f \leq 100 kHz$	—	80	—	μV_{rms}
リップル圧縮度	R.R.	$4.0 V \leq V_{IN} \leq 12 V$, $I_{OUT} = 40 mA$, $f = 120 Hz$	50	68	—	dB
最小入出力間電圧差	V_D	$I_{OUT} = 40 mA$	—	0.16	0.35	V
		$I_{OUT} = 100 mA$	—	0.27	0.5	
出力電圧温度係数	T_{CVO}	$V_{IN} = 5 V$, $I_{OUT} = 5 mA$, $0^\circ C \leq T_j \leq 125^\circ C$	—	0.5	—	mV/ $^\circ C$

TA48L033F

電氣的特性 (特に指定のない場合は、 $C_{IN} = 0.33 \mu\text{F}$, $C_{OUT} = 3.3 \mu\text{F}$, $T_j = 25^\circ\text{C}$)

項目	記号	測定条件	最小	標準	最大	単位
出力電圧	V_{OUT}	$V_{IN} = 5.3 \text{ V}$, $I_{OUT} = 40 \text{ mA}$	3.2	3.3	3.4	V
		$4.3 \text{ V} \leq V_{IN} \leq 12 \text{ V}$, $5 \text{ mA} \leq I_{OUT} \leq 100 \text{ mA}$, $0^\circ\text{C} \leq T_j \leq 125^\circ\text{C}$	3.135	3.3	3.465	
入力安定度	Reg·line	$4.3 \text{ V} \leq V_{IN} \leq 12 \text{ V}$, $I_{OUT} = 40 \text{ mA}$	—	2	20	mV
負荷安定度	Reg·load	$V_{IN} = 5.3 \text{ V}$, $5 \text{ mA} \leq I_{OUT} \leq 150 \text{ mA}$	—	18	40	mV
バイアス電流	I_B	$4.3 \text{ V} \leq V_{IN} \leq 12 \text{ V}$, $I_{OUT} = 0 \text{ A}$	—	0.4	0.8	mA
		$4.3 \text{ V} \leq V_{IN} \leq 12 \text{ V}$, $I_{OUT} = 100 \text{ mA}$	—	1	5	
起動時バイアス電流	I_{Bstart}	$V_{IN} = 3.0 \text{ V}$, $I_{OUT} = 0 \text{ A}$	—	0.5	1.5	mA
		$V_{IN} = 3.0 \text{ V}$, $I_{OUT} = 100 \text{ mA}$	—	7	20	
出力雑音電圧	V_{NO}	$V_{IN} = 5.3 \text{ V}$, $I_{OUT} = 40 \text{ mA}$, $10 \text{ Hz} \leq f \leq 100 \text{ kHz}$	—	85	—	μVrms
リップル圧縮度	R.R.	$4.3 \text{ V} \leq V_{IN} \leq 12 \text{ V}$, $I_{OUT} = 40 \text{ mA}$, $f = 120 \text{ Hz}$	50	68	—	dB
最小入出力間電圧差	V_D	$I_{OUT} = 40 \text{ mA}$	—	0.16	0.35	V
		$I_{OUT} = 100 \text{ mA}$	—	0.27	0.5	
出力電圧温度係数	T_{CVO}	$V_{IN} = 5.3 \text{ V}$, $I_{OUT} = 5 \text{ mA}$, $0^\circ\text{C} \leq T_j \leq 125^\circ\text{C}$	—	0.55	—	$\text{mV}/^\circ\text{C}$

TA48L05F

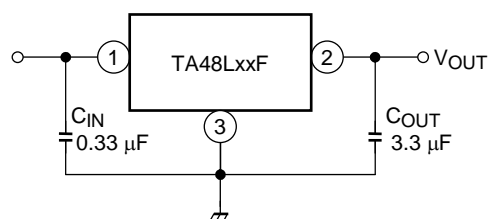
電氣的特性 (特に指定のない場合は、 $C_{IN} = 0.33 \mu\text{F}$, $C_{OUT} = 3.3 \mu\text{F}$, $T_j = 25^\circ\text{C}$)

項目	記号	測定条件	最小	標準	最大	単位
出力電圧	V_{OUT}	$V_{IN} = 7.0 \text{ V}$, $I_{OUT} = 40 \text{ mA}$	4.85	5.0	5.15	V
		$6.0 \text{ V} \leq V_{IN} \leq 12 \text{ V}$, $5 \text{ mA} \leq I_{OUT} \leq 100 \text{ mA}$, $0^\circ\text{C} \leq T_j \leq 125^\circ\text{C}$	4.75	5.0	5.25	
入力安定度	Reg·line	$6.0 \text{ V} \leq V_{IN} \leq 12 \text{ V}$, $I_{OUT} = 40 \text{ mA}$	—	2	20	mV
負荷安定度	Reg·load	$V_{IN} = 7.0 \text{ V}$, $5 \text{ mA} \leq I_{OUT} \leq 150 \text{ mA}$	—	18	45	mV
バイアス電流	I_B	$6.0 \text{ V} \leq V_{IN} \leq 12 \text{ V}$, $I_{OUT} = 0 \text{ A}$	—	0.4	0.8	mA
		$6.0 \text{ V} \leq V_{IN} \leq 12 \text{ V}$, $I_{OUT} = 100 \text{ mA}$	—	1	5	
起動時バイアス電流	I_{Bstart}	$V_{IN} = 4.5 \text{ V}$, $I_{OUT} = 0 \text{ A}$	—	0.5	1.5	mA
		$V_{IN} = 4.5 \text{ V}$, $I_{OUT} = 100 \text{ mA}$	—	7	20	
出力雑音電圧	V_{NO}	$V_{IN} = 7.0 \text{ V}$, $I_{OUT} = 40 \text{ mA}$, $10 \text{ Hz} \leq f \leq 100 \text{ kHz}$	—	135	—	μVrms
リップル圧縮度	R.R.	$6.0 \text{ V} \leq V_{IN} \leq 12 \text{ V}$, $I_{OUT} = 40 \text{ mA}$, $f = 120 \text{ Hz}$	50	64	—	dB
最小入出力間電圧差	V_D	$I_{OUT} = 40 \text{ mA}$	—	0.16	0.35	V
		$I_{OUT} = 100 \text{ mA}$	—	0.27	0.5	
出力電圧温度係数	T_{CVO}	$V_{IN} = 7.0 \text{ V}$, $I_{OUT} = 5 \text{ mA}$, $0^\circ\text{C} \leq T_j \leq 125^\circ\text{C}$	—	0.85	—	$\text{mV}/^\circ\text{C}$

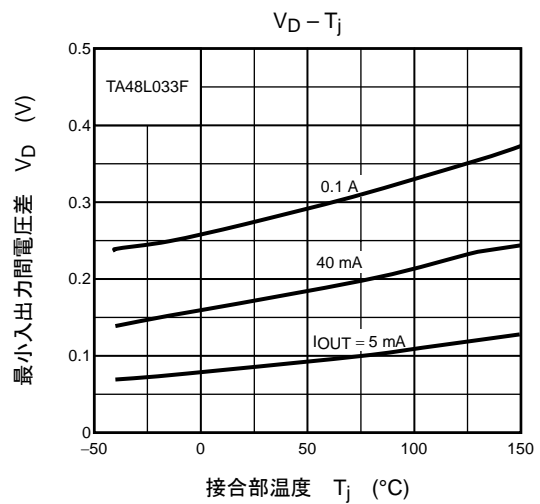
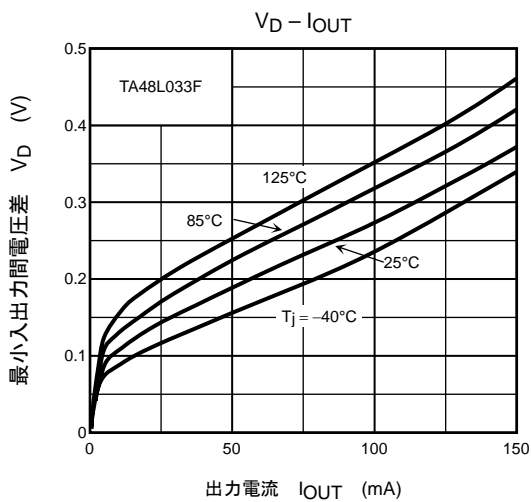
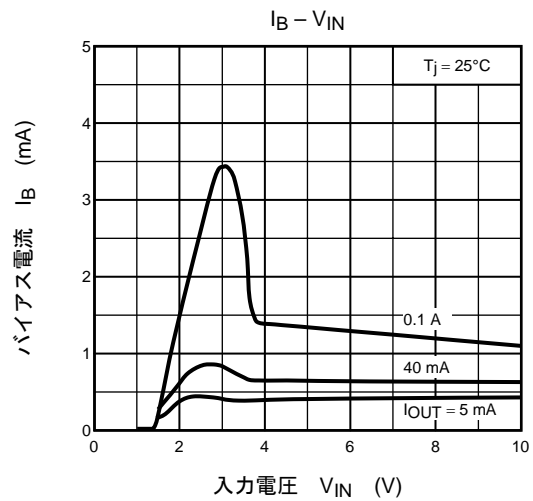
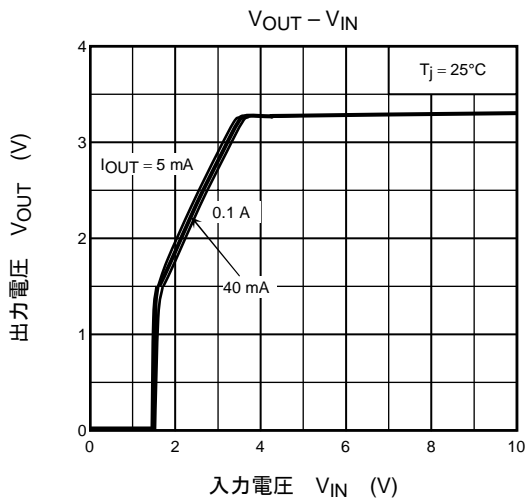
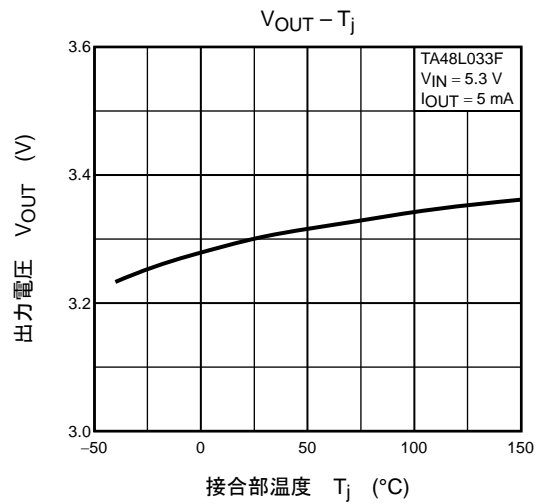
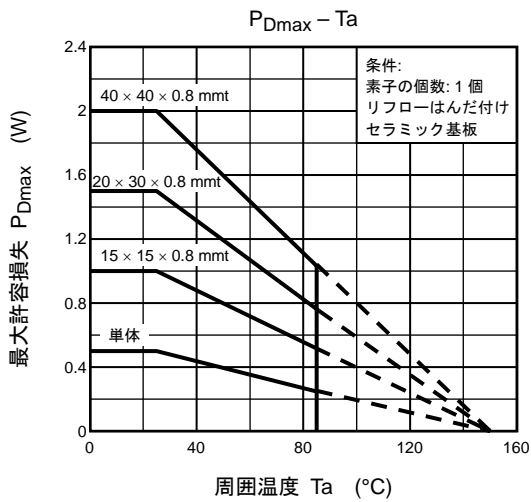
電気的特性共通事項

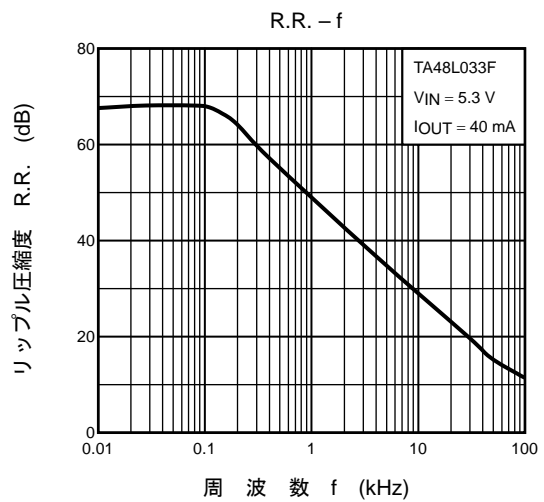
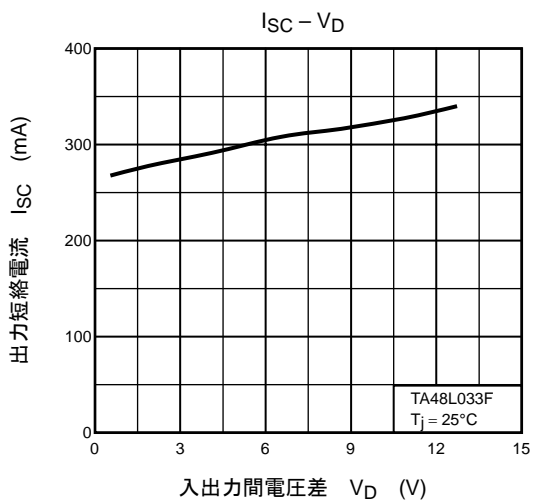
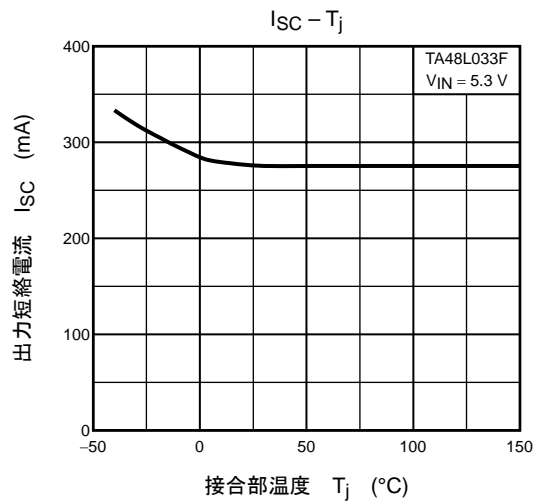
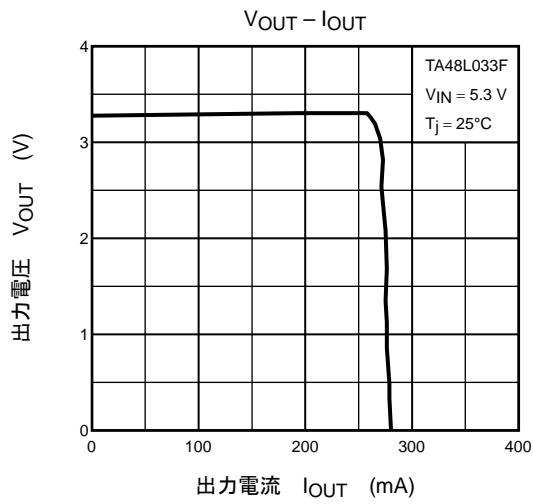
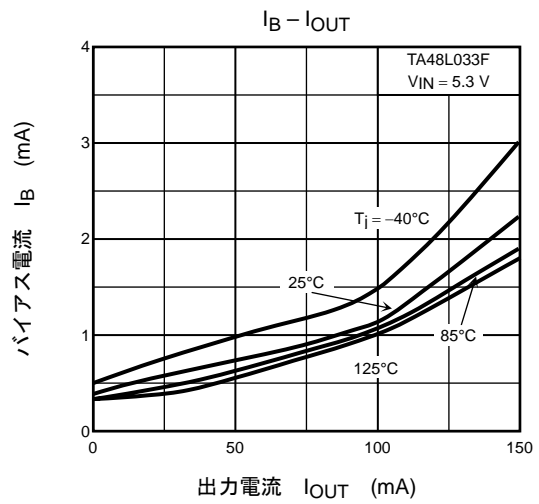
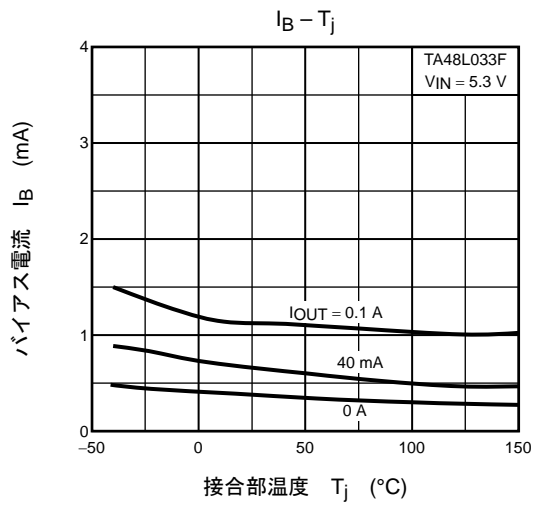
各項目測定条件内の $T_j = 25^\circ\text{C}$ とは、パルス試験を実施しチップの接合部温度上昇による特性値のドリフトを無視出来る状態での規定です。

標準回路例



入力端子—GND 間、出力端子—GND 間には端子の近傍にそれぞれコンデンサを必ず接続してください。特に高低温時においても問題のないよう十分検討された上で、コンデンサを選定してください。

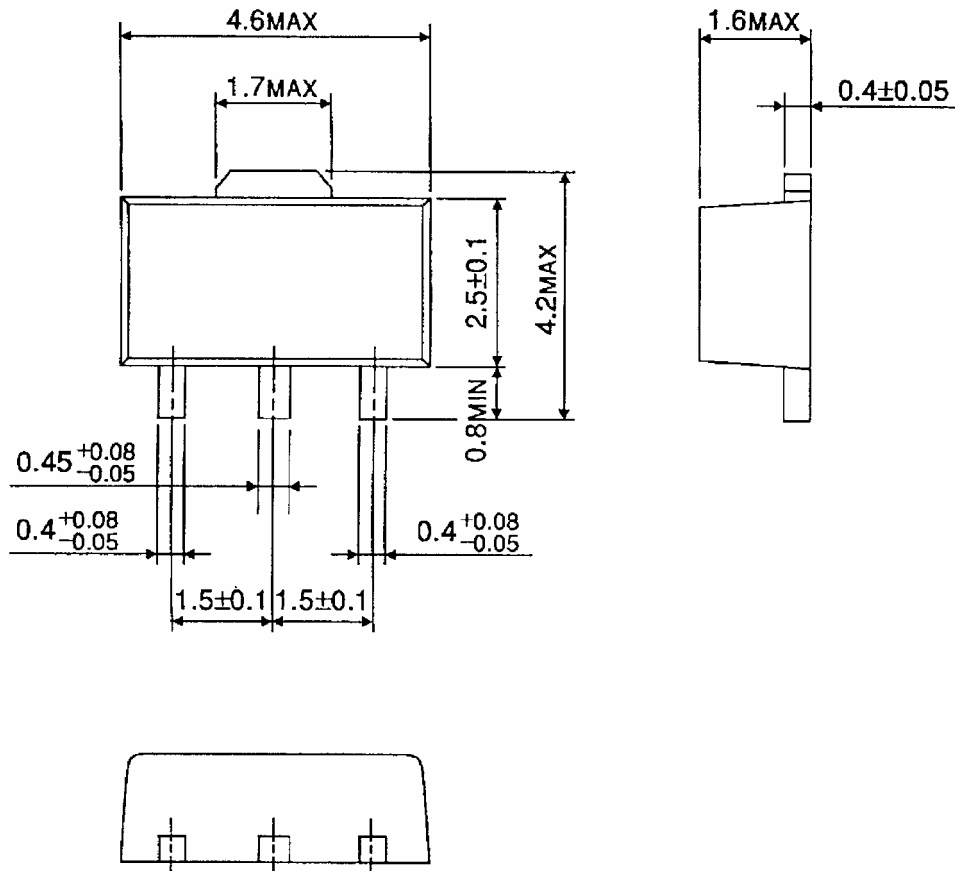




外形図

HSOP3-P-1.50

Unit : mm



質量: 0.05 g (標準)

当社半導体製品取り扱い上のお願い

060116TBA

- 当社は品質、信頼性の向上に努めておりますが、一般に半導体製品は誤作動したり故障することがあります。当社半導体製品をご使用いただく場合は、半導体製品の誤作動や故障により、生命・身体・財産が侵害されることのないように、購入者側の責任において、機器の安全設計を行うことをお願いします。
なお、設計に際しては、最新の製品仕様をご確認の上、製品保証範囲内でご使用いただくと共に、考慮されるべき注意事項や条件について「東芝半導体製品の取り扱い上のご注意とお願い」、「半導体信頼性ハンドブック」などをご確認ください。 021023_A
- 本資料に掲載されている製品は、一般的電子機器（コンピュータ、パーソナル機器、事務機器、計測機器、産業用ロボット、家電機器など）に使用されることを意図しています。特別に高い品質・信頼性が要求され、その故障や誤作動が直接人命を脅かしたり人体に危害を及ぼす恐れのある機器（原子力制御機器、航空宇宙機器、輸送機器、交通信号機器、燃焼制御、医療機器、各種安全装置など）にこれらの製品を使用すること（以下“特定用途”という）は意図もされていませんし、また保証もされていません。本資料に掲載されている製品を当該特定用途に使用することは、お客様の責任でなされることとなります。 021023_B
- 本資料に掲載されている製品を、国内外の法令、規則及び命令により製造、使用、販売を禁止されている応用製品に使用することはできません。 060106_Q
- 本資料に掲載されている技術情報は、製品の代表的動作・応用を説明するためのもので、その使用に際して当社及び第三者の知的財産権その他の権利に対する保証または実施権の許諾を行うものではありません。 021023_C
- 本資料に掲載されている製品は、外国為替及び外国貿易法により、輸出または海外への提供が規制されているものです。 021023_E
- 本資料の掲載内容は、技術の進歩などにより予告なしに変更されることがあります。 021023_D