

Emparro® 1 PHASE

Lesen Sie diese Bedienungsanleitung vor Einbau und Gebrauch des Netzgerätes aufmerksam durch, damit Sie die besonderen Gebrauchseigenschaften des Netzgerätes nutzen können. Das Netzgerät besitzt Eigenschaften, die Ihnen zu mehr Zuverlässigkeit in Ihrem System verhelfen. Bewahren Sie diese Anleitung für einen möglichen späteren Gebrauch auf.

[1] Output terminals (DC+, DC-, DC+, DC-)
[2] Alarm LED
[3] OK LED
[4] Potentiometer for output voltage adjustment
[5] Input terminals (L, N, PE)

[6] Dimensions: 75mm width, 100mm height, 40mm depth. Mounting holes are 100mm apart.

[7] Mounting on a rail.
[8] Mounting on a wall.

[9] Dimensions: 123mm height, 85mm width, 12.5mm top offset, 61.5mm terminal offset, 5.5mm bottom offset.

[10] Output voltage regulation graph. Y-axis: U_{out} [V] (0 to 28). X-axis: I_{out} [A] (0 to 24). Two lines are shown: ① = 24 V DC, ② = 28 V DC. A note indicates $@=60^{\circ}\text{C}$.

[11] Output current regulation graph. Y-axis: $I_{N out}$ [%] (0 to 150). X-axis: t [s] (0 to 4). A horizontal line is shown at 150%.

[12] Wiring diagram for 100-240 VAC input and DC output (24V and 28V).

[13] Wiring diagram for 100-240 VAC input and DC output (DC +/- 24V).

[14] Wiring diagram for 100-230 VDC input and DC output.

CE, GL 14695-15HH, DNV-GL MARITIME, UL LISTED IND. CONT. EQ. 61RM, CUL US, CUL US

(A) Allgemeines

Das Netzgerät besitzt viele Besonderheiten, die bei Industrienetzgeräten zuvor nicht gegeben waren. Es ist so konstruiert, dass es die üblichen Störfestigkeit im Industriebereich ausgleicht.

Das Netzgerät hat die positive Eigenschaft, größere Anlauf- und Kurzschlussströme zu liefern, so dass auch bestimmte Sicherungsautomaten auslösen.

Das Netzgerät enthält elektronische Schutzfunktionen für Überlast und beginnende Überhitzung.

Verwendbar nur in Stern-Architektur TN-S, TN-C und TT Netzen.

(B) Technische Spezifikationen

Wenn nicht anders angegeben, dann beziehen sich die Messwerte auf eine Umgebungstemperatur von 25°C, eine Nenneingangsspannung von 230 VAC und eine Last von 20 A bei 24 VDC.

Vom EDV-System heruntergeladene bzw. ausgedruckte Dokumente besitzen informativen Charakter und unterliegen nicht dem Änderungsdienst. Technische Änderungen vorbehalten Schutzvermerk ISO 16016 beachten

(B) Technische Spezifikationen, Art. Nr. 85442

Nennspannung, U_{input}	100 - 240 VAC, 100 - 230 VDC
Eingangsspannungsbereich	90 - 265 VAC, 90 - 250 VDC
Nennfrequenz	50 / 60 Hz $\pm 6\%$
Nenneingangsstrom, I_{input}	4,8 A @ 110 V AC/DC - 2,3 A @ 230 V AC/DC
Einschaltstromstoss	I_{eff} / I_{RMS} : 3,5 A I^2t : 2 A ² s
Wirkungsgrad	94,1 %
Leistungsfaktor	0,96
Empfohlene externe Vorsicherung maximal	20 A (T) in der Gebäudeinstallation
Empfohlene Leitungsschutzschalter	C6, B10
Interner Geräteschutz	10 A (T)
Schutzklasse	I
Ausgangsspannung, U_N	24 VDC
Ausgangsspannung, einstellbar 24 - 28 VDC	Werkseinstellung: 24,1 VDC $\pm 0,2$ V
Anlaufzeit	< 400ms @ U_{input} 100-230 VAC
Netzausfallüberbrückungszeit	≥ 30 ms @ U_{input} 100 VAC; Last 20A/24 VDC
Ausgangsstrom, I_N 24 VDC	20 A bis +60°C
Ausgangsstrom, I_N 28 VDC	17 A bis +60°C
Ausgangsstrom (Power Boost)	I_N x 150% für min. 4s, ohne Spannungseinbruch
Ausgangsstrom (Hyper Boost)	I_N x 200% für min. 20ms @ 60°C
Kurzschlussstrom	Nach „Power Boost“ folgt Konstantstrom: 20A
Restwelligkeit / Spikes	< 50 mV eff / < 200 mV ss
Überlastschutz / Überhitzungsschutz	ja
Klimaklasse, EN 60721	3K3
Relative Feuchtigkeit	5 - 95%, keine Kondensation
Umgebungstemperatur	-25°C - +60°C
Lagertemperatur	-40°C - +85°C
Gehäuseschutzklasse, Gehäuse, EN 60529	IP 20
Verschmutzungsgrad	2
Abmessungen H x B x T; Gewicht	123 x 85 x 138; 1,26 kg

Spezifikation gemäß UL508: - Max. Temperatur in der unmittelbaren Umgebung 60°C
- Isolationsmaterial der Leitungen muss für eine Temperatur von 75°C ausgelegt sein

(C) Eigenschaften

Anschlüsse:

Leitungsart	[1] Ausgangsklemme:	[5] Eingangsklemme:	[2] Potentialfreier Alarmkontakt:
Starr	4 - 10 mm ² AWG 12 - 8	0,75 - 4 mm ² AWG 18 - 12	0,25 - 4 mm ² AWG 24 - 12
Flexibel	4 - 6 mm ² AWG 12 - 10	0,75 - 2,5 mm ² AWG 18 - 14	0,25 - 2,5 mm ² AWG 24 - 14
Flexibel mit isolierter Aderendhülse	4 mm ² AWG 12	0,75 - 1,5 mm ² AWG 18 - 16	0,25 - 1,5 mm ² AWG 24 - 16
Flexibel mit Aderendhülse	4 - 6 mm ² AWG 12 - 10	0,75 - 2,5 mm ² AWG 18 - 14	0,25 - 2,5 mm ² AWG 24 - 14

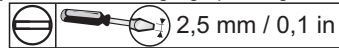
Bei Umgebungstemperaturen > 50°C ist auf ein geeignetes Isolationsmaterial der Leitungen zu achten!

[2] Potentialfreier Alarmkontakt (13/14),

max. Bemessungsgrößen 30 V AC/DC / 50 mA (ohmsch) SELV:

Ausgangsspannung „OK“ = geschlossen, „Alarm“ = offen

[4] Potentiometer Ausgangsspannung 24 - 28 VDC.



[3] Zweifarbige LED: Ausgangsspannung „OK“ = grün, „Alarm“ = rot.

(D) Einbauort

Die Kühlung des Netzgerätes erfolgt durch natürliche Luftzirkulation. Siehe Bild [6].

Einphasige Emparro Netzgeräte können im Abstand von 6 mm zueinander betrieben werden. Es ist zu beachten, dass die Temperatur oberhalb der Geräte ca. 25°C höher ist als unterhalb. Als Umgebungstemperatur der Geräte gilt die Temperatur direkt unterhalb des Gerätes. Ist die Luftzirkulation beschränkt, muss zwangsbelüftet werden. Der Einbauplatz muss den Anforderungen der EN 60950-1 Punkt 4.7 und 4.6.1 genügen. Gehäuseschutzklasse IP20 (EN60529).

(E) Einbau [9]

Die Tragschiene muss so befestigt werden, dass sie sich beim Ein- oder Ausbau des Gerätes nicht dreht. Einbauanweisung [7], Ausbauanweisung [8]. Das Netzgerät muß mit der Schiene horizontal eingebaut werden, damit eine ausreichende Kühlung gewährleistet ist.

(F) Inbetriebnahme

Das Netzgerät ist als solches gebrauchsfertig; siehe Anschlussmöglichkeiten im Anhang. Bei DC Eingangsspannung bitte das Diagramm [14] beachten.

(G) Belastbarkeit

Der Nennstrom des Netzgerätes beträgt 20A, jedoch können für den industriellen Einsatz größere Ströme ohne Beschädigung oder unnötiges Abschalten geliefert werden. Das Diagramm [10] zeigt die typische Spannungs- und Stromkennlinie des Netzgerätes und der abfallende Teil des Diagrammes [10] zeigt die Strombegrenzung. Das Netzgerät ist dafür ausgelegt eine Ausgangsleistung von 150% (Power Boost) für eine Dauer von mindestens 4 Sekunden zu liefern [11].

(H) Parallelbetrieb [12]

Es ist möglich bis zu 5 Netzgeräte parallel zu schalten. Um eine gleichmässige Stromaufteilung zu erhalten, sind folgende Punkte einzuhalten.

- Die Einzelspannungen der Netzgeräte sind genau aufeinander abzustimmen.
- Die sekundärseitige Verdrahtung ist in Bezug auf Kabellänge und Querschnitt identisch auszuführen.

(I) Reihenbetrieb [13]

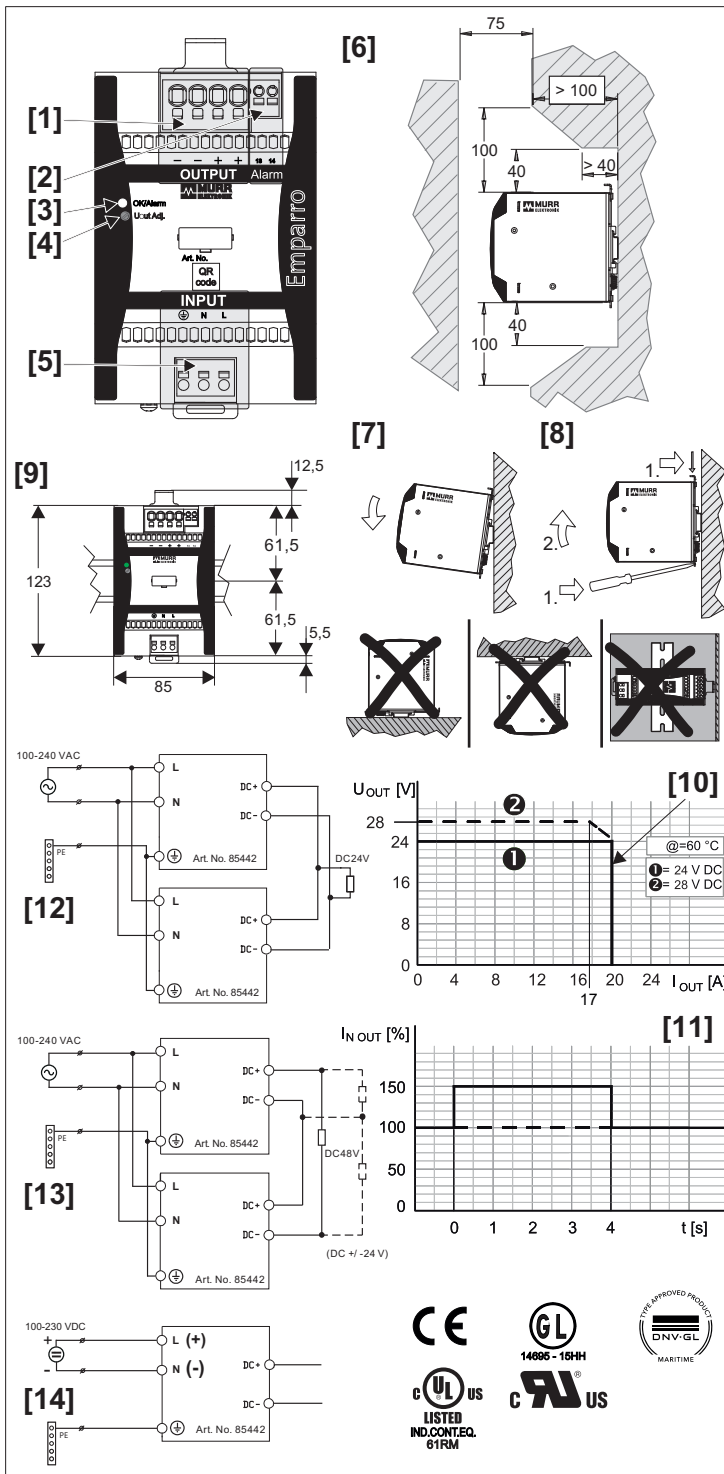
Max. 2 Geräte in Serie um den SELV Ausgang beizubehalten. Bei mehr als zwei Geräten in Serie übersteigt die Ausgangsspannung die zulässige Spannungsgrenze für SELV.

(J) Normen

Elektrosicherheit	IEC / EN 60950-1, SELV EN 60204-1, 60 V / 1 s SEMI F47 - 0706, Erfüllt Anforderung / proof (≥ 160 VAC)
EMV	EN 61204-3
Störaussendung	EN 55011 Klasse B; Gruppe 1, EMI: Klasse B; EMS: Industriebereich
Verträglichkeit	EN 61000-3-2 EN 61000-3-3 EN 61000-4-2 ESD, Kontakt +/- 6 kV; Luft +/- 8 kV EN 61000-4-3 HF-Feld, 10 V/m EN 61000-4-4 Burst, +/- 2 kV, 5/50 ns EN 61000-4-5 Surge, AC Netzeingang L \rightarrow N (DM) / L \rightarrow N \rightarrow PE (CM) ± 1 kV/ ± 2 kV/ ± 4 kV DC Ausgang (+) \rightarrow (-) (DM) / (+) \rightarrow (-) \rightarrow PE (CM) $\pm 0,5$ kV/ $\pm 0,5$ kV EN 61000-4-6 HF-Asymm., 10 V EN 61000-4-11

Emparro® 1 PHASE

In order to take the best advantage of the features that this power supply has to offer and to ensure long term reliability for your equipment, please read these instructions carefully before installation and use. They should be retained for future reference.



(A) General

This unit employs many features previously unavailable in an industrial power supply. It has been designed to withstand the high levels of interference found in heavy industry. It has a high level of reserve power. This enables loads with significant inrush current to be supported and will also ensure that circuit breakers will trip in event of short circuit. A protective feature is provided which will take control as the unit approaches the power limit due to the overload or excessive temperature brought about by lack of ventilation. Use only in star-architecture TN-S, TN-C and TT networks.

(B) Technical specification

Unless otherwise specified, the measured values referring to an ambient temperature of 25°C, nominal input voltage of 230 VAC and load of 20 A at 24 VDC.

(B) Technical specification, Art. No. 85442

Nominal voltage, U_{input}	100 - 240 VAC, 100 - 230 VDC
Input voltage range	90 - 265 VAC, 90 - 250 VDC
Nominal frequency	50 / 60 Hz $\pm 6\%$
Nominal input current, I_{input}	4.8A @ 110 VAC/DC - 2.3A @ 230 VAC/DC
Inrush current	$I_{eff} / RMS: 3.5 A \quad I^2t: 2 A^2s$
Efficiency	94,1 %
Power factor	0,96
Recommended external fuse max.	20 A (T) In building installation
Recommended circuit breaker	C6, B10
Internal device protection	10 A (T)
Protection class	I
Output voltage, U_N	24 VDC
Output voltage, adjustable 24 - 28 VDC	Factory setting: 24,1 VDC $\pm 0,2 V$
Start-up time	< 400ms @ U_{input} 100-230 VAC
Input failure bridging	$\geq 30 ms @ U_{input}$ 100 VAC; load 24 VDC/20A
Output current, I_N 24 VDC	20 A up to +60°C
Output current, I_N 28 VDC	17 A up to +60°C
Output current (Power Boost)	$I_N \times 150\%$ für min. 4s, without voltage variation
Output current (Hyper Boost)	$I_N \times 200\%$ for min. 20ms @ 60°C
Short circuit current	After "Power Boost" follows constant current: 20 A
Ripple / Spikes	< 50 mV _{eff} / < 200 mV _{ss}
Overloading / Temperature protection	Yes
Climatic environmental conditions, EN 60721	3K3
Relative humidity	5 - 95%, no condensing
Ambient temperature	-25°C - +60°C
Storage temperature	-40°C - +85°C
Protection class, case, EN 60529	IP 20
Pollution degree	2
Dimensions W x H x D; Weight	123 x 85 x 138; 1,26 kg

Specification according to UL508: - Max. surrounding air temperature 60°C

- Use copper conductors that are designed for a min. operating temperature of 75°C

(C) Features

Connections:

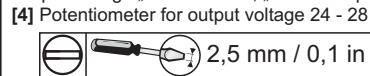
Conductor sizes	[1] Output terminal:	[5] Input terminal:	[2] Potential free alarm contact:
Solid	4 - 10 mm ² AWG 12 - 8	0,75 - 4 mm ² AWG 18 - 12	0,25 - 4 mm ² AWG 24 - 12
Stranded	4 - 6 mm ² AWG 12 - 10	0,75 - 2,5 mm ² AWG 18 - 14	0,25 - 2,5 mm ² AWG 24 - 14
Stranded with isolated ferrule	4 mm ² AWG 12	0,75 - 1,5 mm ² AWG 18 - 16	0,25 - 1,5 mm ² AWG 24 - 16
Stranded with ferrule	4 - 6 mm ² AWG 12 - 10	0,75 - 2,5 mm ² AWG 18 - 14	0,25 - 2,5 mm ² AWG 24 - 14

At surrounding air temperatures > 50°C take care to use suitable wire insulation material.

[2] Potential free alarm contact (13/14), max. ratings 30 V AC/DC / 50 mA (resistive load) SELV:

Output voltage „OK“ = closed, „Alarm“ = open

[4] Potentiometer for output voltage 24 - 28 VDC.



[3] Bi-colour LED: output voltage „OK“ = green, „Alarm“ = red.

(D) Location

The power supply is cooled by natural convection. See in picture [6].

Emparro one phase power supplies can be used with a distance of 6 mm to each other.

Please note: The ambient temperature is to be measured at the bottom side of the unit.

There will be an increase of 25°C at the top. If natural convection is restricted, forced cooling should be used. Mounting should comply with EN 60950-1 point 4.7 and 4.6.1.

Protection class of the case IP20 (EN 60529).

(E) Mounting [9]

The rail should be fixed solidly so that it cannot twist when mounting or removing the unit. Mounting instructions [7], Removing instructions [8]. To ensure correct convection cooling, the unit must always be mounted with rail horizontally.

[2] Potential free alarm contact (13/14), max. ratings 30 V AC/DC / 50 mA (resistive load) SELV:

Output voltage „OK“ = closed, „Alarm“ = open

[4] Potentiometer for output voltage 24 - 28 VDC.

[3] Bi-colour LED: output voltage „OK“ = green, „Alarm“ = red.

[2] Potential free alarm contact (13/14), max. ratings 30 V AC/DC / 50 mA (resistive load) SELV:

Output voltage „OK“ = closed, „Alarm“ = open

[4] Potentiometer for output voltage 24 - 28 VDC.

[3] Bi-colour LED: output voltage „OK“ = green, „Alarm“ = red.

[2] Potential free alarm contact (13/14), max. ratings 30 V AC/DC / 50 mA (resistive load) SELV:

Output voltage „OK“ = closed, „Alarm“ = open

[4] Potentiometer for output voltage 24 - 28 VDC.

[3] Bi-colour LED: output voltage „OK“ = green, „Alarm“ = red.

[2] Potential free alarm contact (13/14), max. ratings 30 V AC/DC / 50 mA (resistive load) SELV:

Output voltage „OK“ = closed, „Alarm“ = open

[4] Potentiometer for output voltage 24 - 28 VDC.

[3] Bi-colour LED: output voltage „OK“ = green, „Alarm“ = red.

[2] Potential free alarm contact (13/14), max. ratings 30 V AC/DC / 50 mA (resistive load) SELV:

Output voltage „OK“ = closed, „Alarm“ = open

[4] Potentiometer for output voltage 24 - 28 VDC.

[3] Bi-colour LED: output voltage „OK“ = green, „Alarm“ = red.

[2] Potential free alarm contact (13/14), max. ratings 30 V AC/DC / 50 mA (resistive load) SELV:

Output voltage „OK“ = closed, „Alarm“ = open

[4] Potentiometer for output voltage 24 - 28 VDC.

[3] Bi-colour LED: output voltage „OK“ = green, „Alarm“ = red.

[2] Potential free alarm contact (13/14), max. ratings 30 V AC/DC / 50 mA (resistive load) SELV:

Output voltage „OK“ = closed, „Alarm“ = open

[4] Potentiometer for output voltage 24 - 28 VDC.

[3] Bi-colour LED: output voltage „OK“ = green, „Alarm“ = red.

[2] Potential free alarm contact (13/14), max. ratings 30 V AC/DC / 50 mA (resistive load) SELV:

Output voltage „OK“ = closed, „Alarm“ = open

[4] Potentiometer for output voltage 24 - 28 VDC.

[3] Bi-colour LED: output voltage „OK“ = green, „Alarm“ = red.

[2] Potential free alarm contact (13/14), max. ratings 30 V AC/DC / 50 mA (resistive load) SELV:

Output voltage „OK“ = closed, „Alarm“ = open

[4] Potentiometer for output voltage 24 - 28 VDC.

[3] Bi-colour LED: output voltage „OK“ = green, „Alarm“ = red.

[2] Potential free alarm contact (13/14), max. ratings 30 V AC/DC / 50 mA (resistive load) SELV:

Output voltage „OK“ = closed, „Alarm“ = open

[4] Potentiometer for output voltage 24 - 28 VDC.