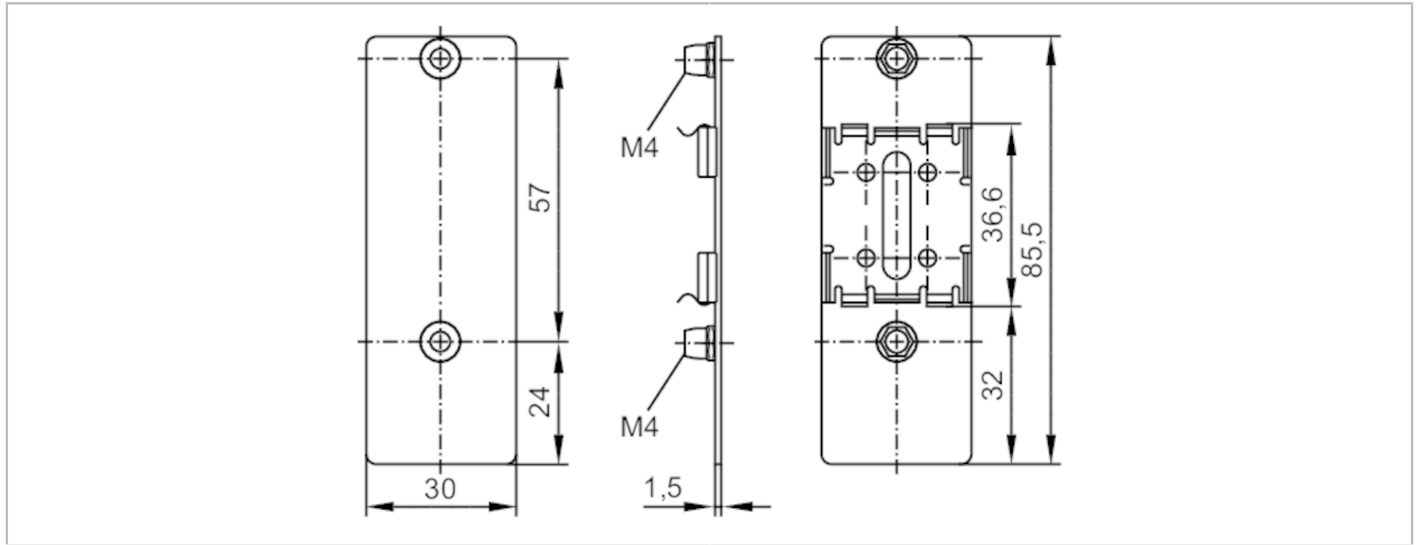


E73006



Adaptateur pour rail DIN

mounting plate M8 short



Application	
Version	pour modules CompactM8
Données mécaniques	
Poids [g]	43,6
Dimensions [mm]	88,5 x 1,5 x 30
Matières	Platine de montage: inox (1.4301/304); Clip rail: inox 1.4310 (301); douille fileté: inox (1.4567 / 304Cu)
Accessoires	
Accessoires en option	rondelle
	rondelle élastique
	vis: 1 x M4 x 20
Remarques	
Unité d'emballage	1 pièces