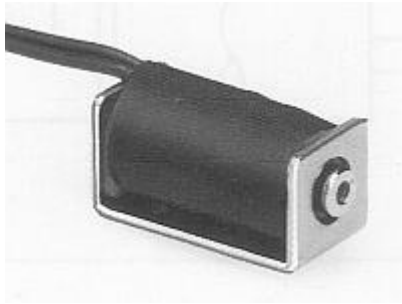
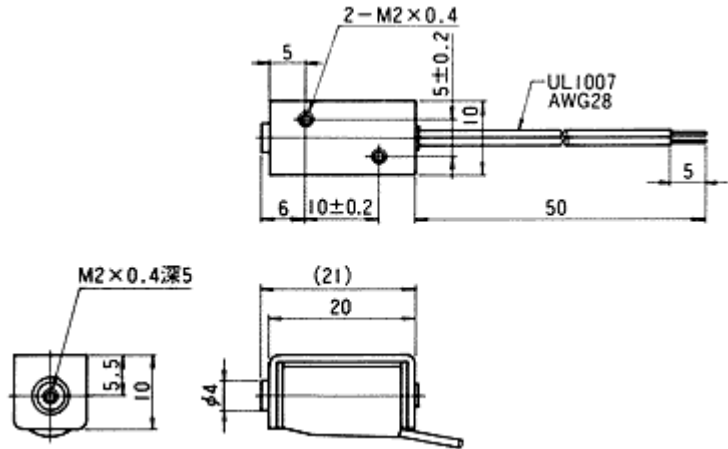


SS-040-701C プル型ソレノイド

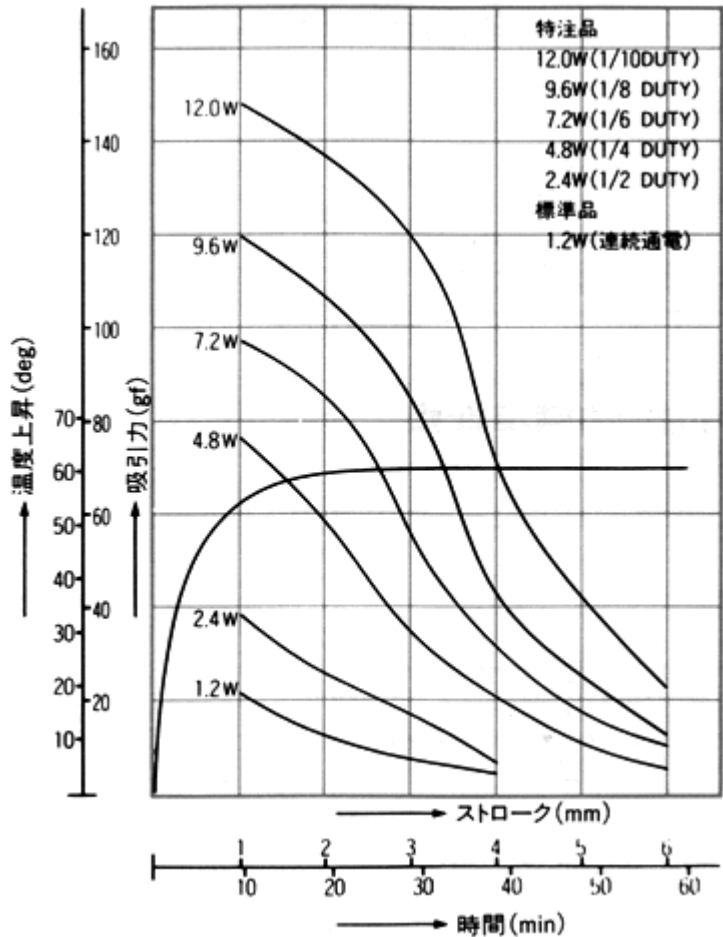


■ 寸法図



■ 一般特性

温度上昇	1.22Wで65deg以下 (連続通電)
絶縁特性	DC500Vメガ - 50MΩ以上 (常温、常湿)
耐電圧	AC500V 50/60Hz 1分間 (常温、常湿)
絶縁階級	A種 (A種以外の絶縁は特注です)



■ 定格表

電圧 V	標準(連続)			通電率50%・1/2DUTY(間欠)			通電率25%・1/4DUTY(間欠)		
	抵抗Ω	電流mA	消費電力W	抵抗Ω	電流mA	消費電力W	抵抗Ω	電流mA	消費電力W
6	30	200	約1.2W	15	400	約2.4W	7.5	800	約4.8W
12	120	100		60	200		30	400	
24	480	50		240	100		120	200	