



6424H

Aksialvifte DC 172x150x51 mm

Kan fås med /12



Tekniske data

Beskrivelse	Aksialvifte DC 172x150x51 mm
Spenning	24 VDC
Spenningsområde	12-28 VDC
Effekt	26 W
Turtall	4000 rpm
Luftmengde	133.34 l/s
Luftmengde	480.0 m3/h
Luftmengde	282.5 CFM
Temperaturområde	-20...+55 °C
Blåseretning	Utløp over motorfestet
Rotasjonsretning	Moturs sett fra rotorsiden
Motor	Elektronisk kommutert ytterrotormotor med integrert driftselektronikk
Motorvern / Vern	Vern mot feilaktig polaritet og blokkert rotor
Lagertype	Kulelager
Viftehjul	Glassfiberarmert plast PA
Viftehus	Aluminium
Elektrisk tilkobling	Flatstift 3*0,5 mm
Lydtrykk	63.0 dB(A)
Lydeffekt	7.1 Bel
Levetid L10	ebm-papst Service Life L10: 70000 tim 40 °C / 50000 tim 55 °C Life expectancy L10Δ: 110000 tim 40 °C
Oppfylte standarder	VDE, UL, CSA
Størrelse	172 x 150 x 51 mm (B x H x D)
Vekt	760 g
Art.nr.	9295414327

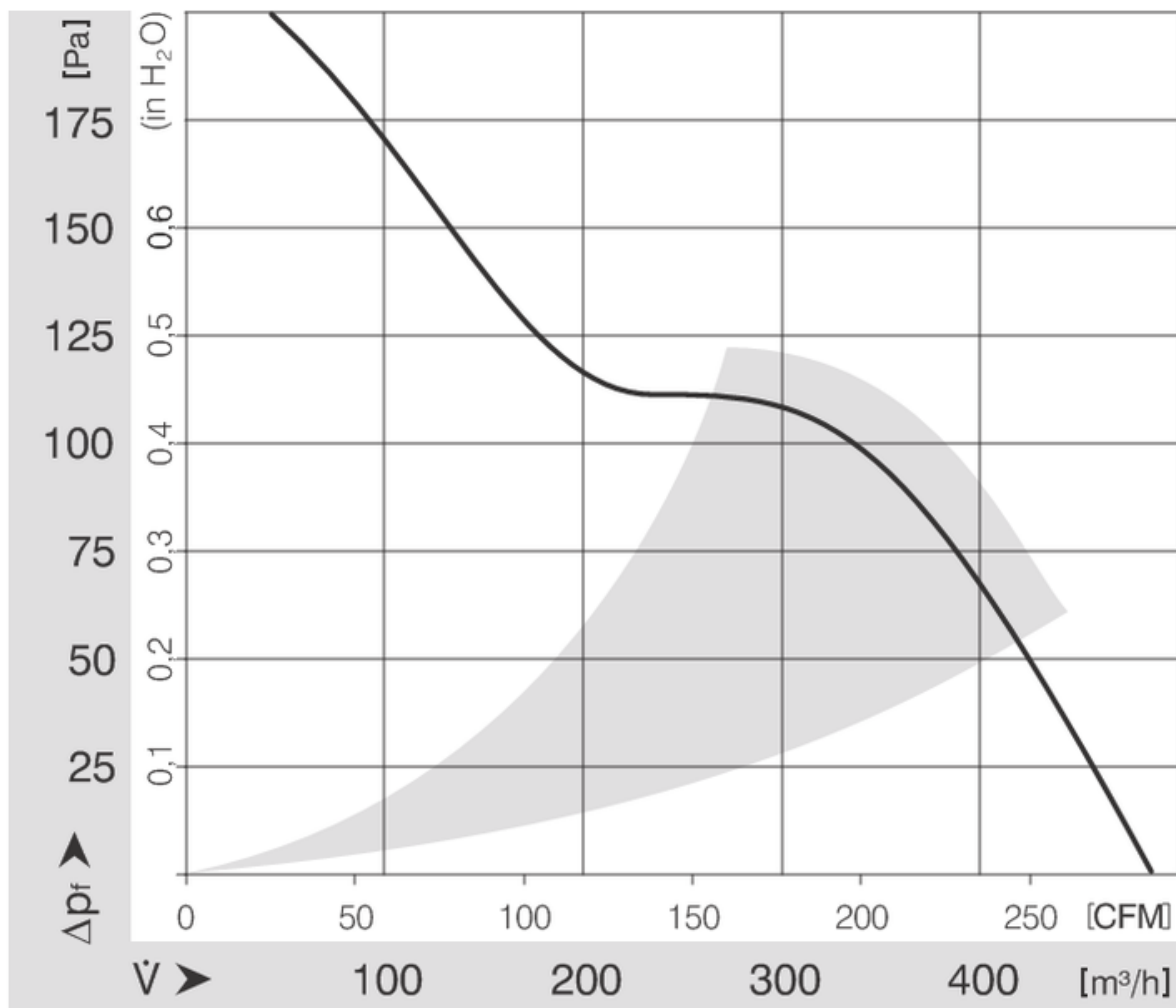
Se www.ebmpapst.no for oppdatert informasjon



6424H

Aksialvifte DC 172x150x51 mm

Diagram

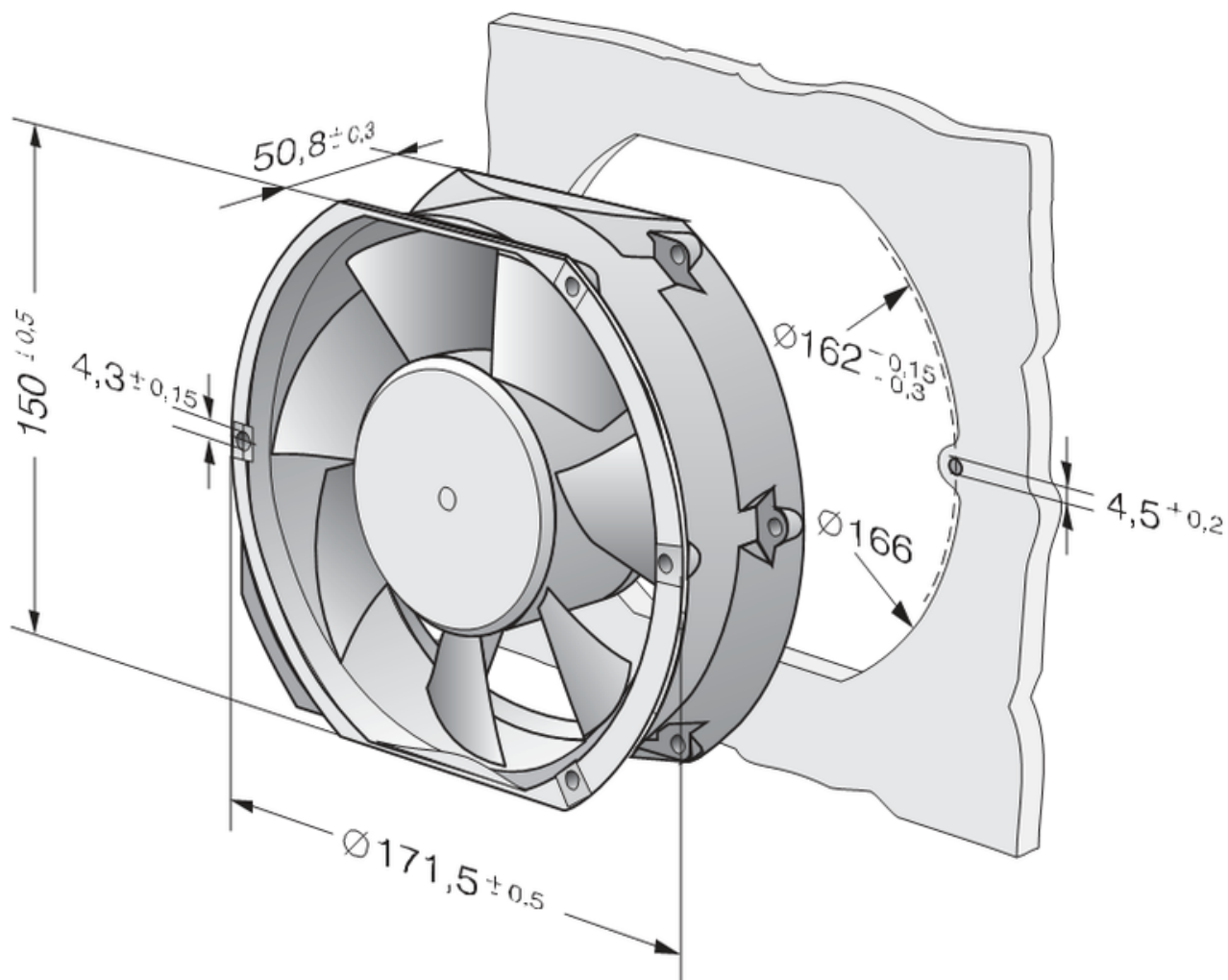




6424H

Aksialvifte DC 172x150x51 mm

Tegning



Kontakt

ebm-papst AS

Nordåsveien 5

1251 Oslo

Telf: 22 76 33 40

Fax: 22 61 91 73

mailbox@ebmpapst.no

www.ebmpapst.no