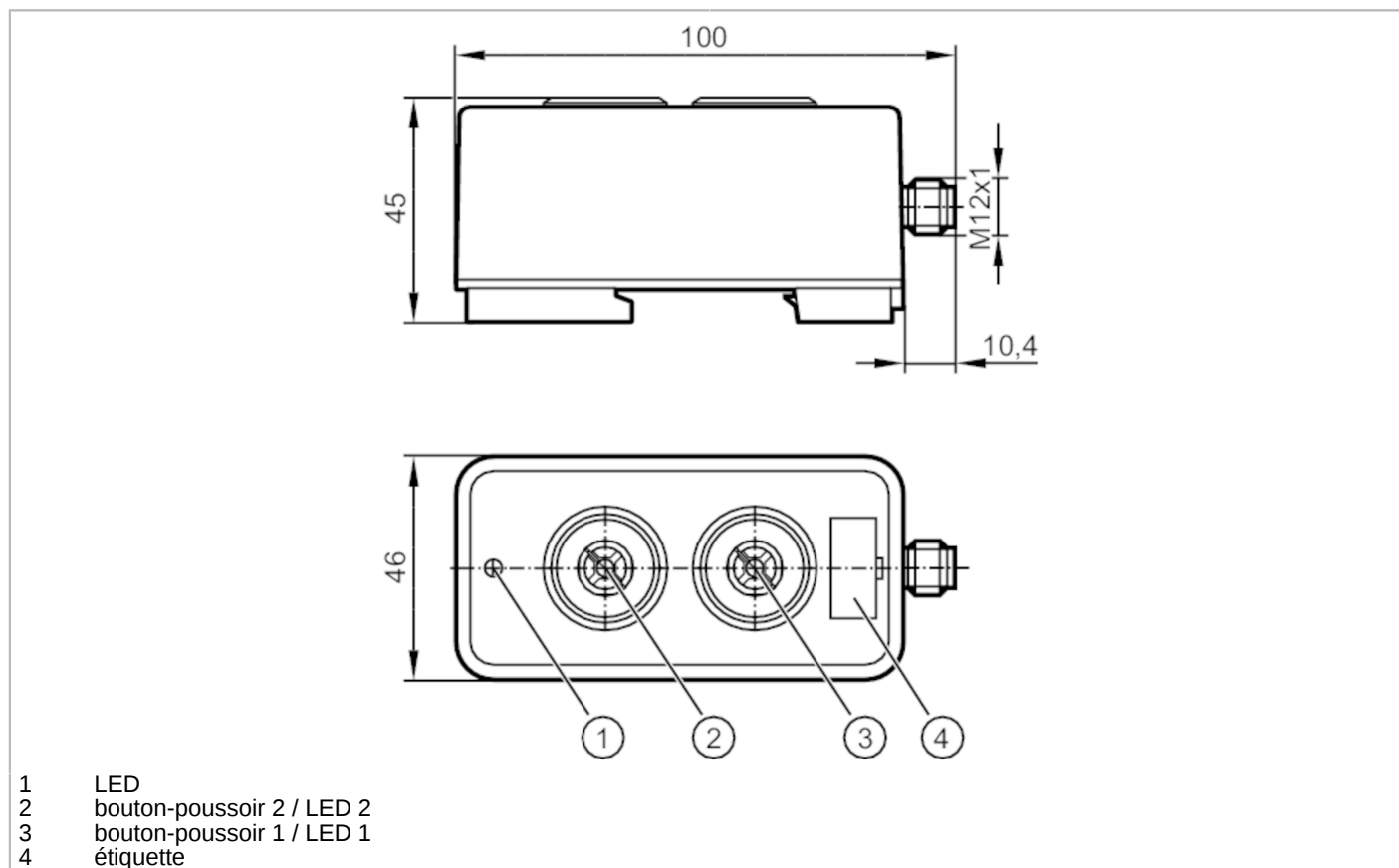


# AC2386



## Module à bouton lumineux AS-Interface

AS-i Module 2BI 2LO WT/WT



Application	
Version	montage sur rail, Capuchons de couleurs interchangeables
Application	montage sur le terrain
Données électriques	
Tension d'alimentation [V]	26,5...31,6 DC
Consommation max. via AS-i [mA]	55
Entrées	
Alimentation capteurs, entrées	AS-i
Conditions d'utilisation	
Température ambiante [°C]	-25...60
Température de stockage [°C]	-40...85
Indice de protection	IP 67
Tests / homologations	
CEM	EN 61000-6-2 EN 62026-2
Classification AS-i	
Version AS-i	2.11; 3.0
Mode d'adressage étendu	oui
Profil maître AS-i	M2; M3; M4



## Module à bouton lumineux AS-Interface

AS-i Module 2BI 2LO WT/WT

Profil AS-i	S-7.A.E				
Configuration E/S AS-i [hex]	7				
Code ID AS-i [hex]	A.E				
Certificat AS-i	133801				
Affectation des bits de données	bit de données	D0	D1	D2	D3
	LED 1	DO-0	-	-	-
	LED 2	-	DO-1	-	-
	bouton-poussoir 1	DI-0	-	-	-
	bouton-poussoir 2	-	DI-1	-	-

Données mécaniques	
Poids [g]	140
Boîtier	rectangulaire
Type de montage	Montage sur rail DIN; (TH35 (EN 60715))
Dimensions [mm]	100 x 46 x 45
Matières	PA

Afficheurs / éléments de service		
Indication	fonctionnement	LED, vert
	erreurs	LED, rouge
Éléments de service	2	touches de fonction rétroéclairées programmables

Raccordement électrique	
Raccordement au module	M12

Accessoires	
Fourniture	support capuchon : 2
	capuchons de couleurs: 2, rouge
	2, vert
	2, jaune
	2, bleu
	2, blanc

Remarques	
Unité d'emballage	1 pièces

Raccordement électrique	
1	AS-i +
3	AS-i -