

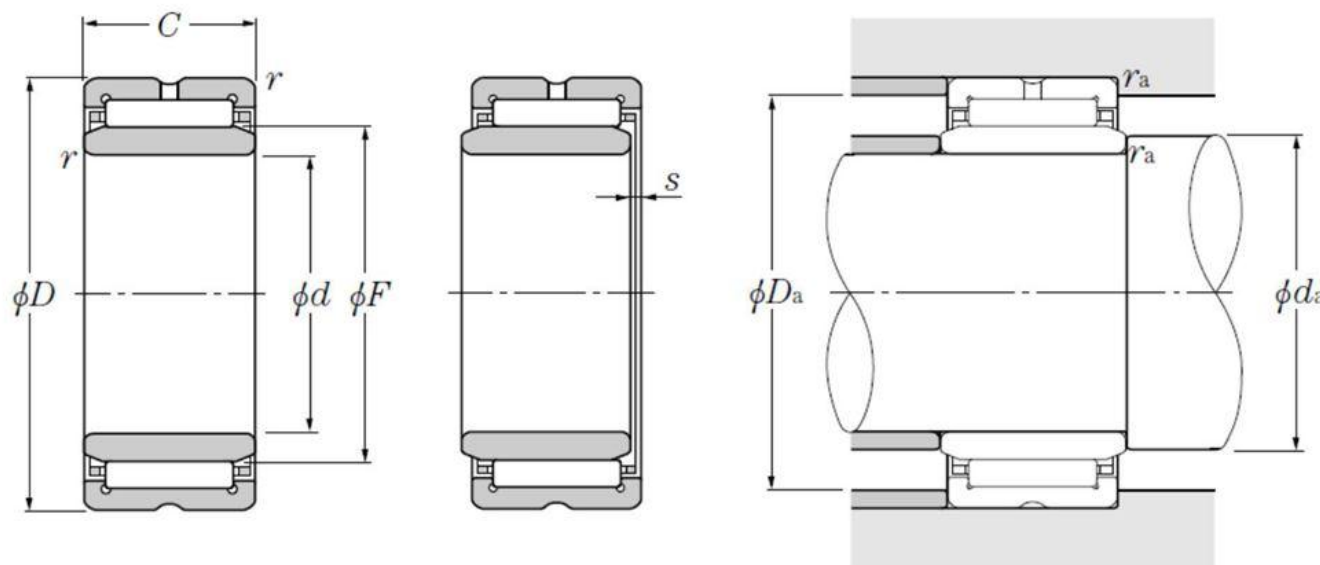
Données techniques

NA6901R

Roulement à aiguilles bague massive avec bague intérieure

Roulement à aiguilles, bagues massives, avec bague intérieure, collets latéraux, trou de graissage

VISUEL(S)



DEFINITION TECHNIQUE

Marque	NTN
d - Diamètre Intérieur	12 mm
D - Diamètre Extérieur	24 mm
C - Largeur du roulement, douille ou bague extérieure	22 mm
F - Cote sous Rouleaux	16 mm
rs - Rayon mini de Raccordement	0,3 mm
s - Déport axial max	1 mm
Trou de graissage sur bague extérieure	Oui/Yes



NTN Europe

1 rue des Usines · BP 2017 · 74010 Annecy Cedex · France · Tel. +33 (0)4 50 65 30 00
 S.A. au capital de 322 639 919 € · RCS ANNECY B 325 821 072 · Id. Fiscale : FR 48 325 821 072
 SIRET 325 821 072 00015 · Code APE 2815 Z · Code NACE 28.15

NA6901R

Roulement à aiguilles bague massive avec bague intérieure

DEFINITION TECHNIQUE

k - Diamètre trou	2 mm
Trou de graissage sur bague intérieure	Non/No
Classe de Jeu Radial	CN
Classe de précision	P0
Masse	0,046 kg

PERFORMANCE PRODUIT

Cr - Capacité charge dynamique	15400000 mN
C0r - Capacité charge statique	20000000 mN
N lim - Vitesse limite Lubrification graisse	90000 °/s
N lim - Vitesse limite Lubrification huile	138000 °/s
Tmin - Température mini de Fonctionnement	253,15 °K
Tmax - Température max de Fonctionnement	393,15 °K

DIMENSIONS D'INSTALLATION

da min - Diamètre mini épaulement BI	14 mm
Da max - Diamètre max épaulement BE	22 mm
ras max - Rayon max raccordement arbre & logement	0,3 mm



NTN Europe

1 rue des Usines · BP 2017 · 74010 Annecy Cedex · France · Tel. +33 (0)4 50 65 30 00
S.A. au capital de 322 639 919 € · RCS ANNECY B 325 821 072 · Id. Fiscale : FR 48 325 821 072
SIRET 325 821 072 00015 · Code APE 2815 Z · Code NACE 28.15